

# NCI OFFICE

BANGKOK , THAILAND

## INTERIOR DRAWINGS

Status FOR CONSTRUCTION  
Issue REV.1  
Date 29-04-2025



EM DESIGN & MANAGEMENT Co.,Ltd.  
บริษัท อีเอ็ม ดีไซน์ แอนด์ แมเนจเม้นท์ จำกัด  
59/999, Moo 3, Klong Kluea, Pakkret, Nonthaburi 11120  
Tel: 02 019 1533/088 088 0025 E-mail: contact@em.co.th  
www.em.co.th

SHEET NO.	DESCRIPTION	SHEET SIZE	DRAWING FILE NAME	ISSUE DATE	REVISION DETAIL
	GENERAL INFORMATION				
	COVER	A3	COVER NCI	20/12/24	
NCI-ID-IN 0.01	LIST OF DRWINGS	A3	NCI-ID-IN 0.01	20/12/24	
NCI-ID-IN 0.02	LIST OF DRWINGS	A3	NCI-ID-IN 0.01	20/12/24	
NCI-ID-IN 0.03	STANDARD DIMENSION	A3	NCI-ID-IN 0.03	20/12/24	
NCI-ID-IN 0.04	INTERIOR SPECIFICATION				
NCI-ID-IN 0.05	INTERIOR SPECIFICATION	A3	NCI-ID-PL 1.11	20/12/24	
	TYPICAL PLAN	A3	NCI-ID-PL 1.21	20/12/24	
NCI-ID-PL 1.11	ARCHITECTURAL INFORMATION PLAN	A3	NCI-ID-PL 1.31	20/12/24	
NCI-ID-PL 1.21	SETTING OUT PLAN	A3	NCI-ID-PL 1.41	20/12/24	
NCI-ID-PL 1.31	WALL FINISHED PLAN	A3	NCI-ID-PL 1.51	20/12/24	
NCI-ID-PL 1.41	FLOOR FINISHED PLAN	A3	NCI-ID-PL 1.61	20/12/24	
NCI-ID-PL 1.51	FIXTURE & FURNISHING PLAN	A3	NCI-ID-PL 1.71	20/12/24	
NCI-ID-PL 1.61	CEILING & LIGHTING PLAN	A3	NCI-ID-PL 1.81	20/12/24	
NCI-ID-PL 1.71	ELETICAL PLAN				
NCI-ID-PL 1.81	RECEPTACLE OUT LET PLAN				
	SECTION ELEVATION	A3	NCI-ID-EL 2.01	20/12/24	
	FLOOR 1	A3	NCI-ID-EL 2.01	20/12/24	
NCI-ID-EL 2.01	SECTION ELEVATION E1	A3	NCI-ID-EL 2.01	20/12/24	
NCI-ID-EL 2.02	SECTION ELEVATION E2	A3	NCI-ID-EL 2.01	20/12/24	
NCI-ID-EL 2.03	SECTION ELEVATION E3	A3	NCI-ID-EL 2.01	20/12/24	
NCI-ID-EL 2.04	SECTION ELEVATION E4	A3	NCI-ID-EL 2.01	20/12/24	
NCI-ID-EL 2.05	SECTION ELEVATION E5 & E6	A3	NCI-ID-EL 2.01	20/12/24	
NCI-ID-EL 2.06	SECTION ELEVATION E7 & E8	A3	NCI-ID-EL 2.01	20/12/24	
NCI-ID-EL 2.07	SECTION ELEVATION E9 & E10				
NCI-ID-EL 2.08	SECTION ELEVATION E11 & E12	A3	NCI-ID-EL 2.11	20/12/24	
	FLOOR 2	A3	NCI-ID-EL 2.11	20/12/24	
NCI-ID-EL 2.11	SECTION ELEVATION E13 & E14	A3	NCI-ID-EL 2.11	20/12/24	
NCI-ID-EL 2.12	SECTION ELEVATION E15	A3	NCI-ID-EL 2.11	20/12/24	
NCI-ID-EL 2.13	SECTION ELEVATION E16	A3	NCI-ID-EL 2.11	20/12/24	
NCI-ID-EL 2.14	SECTION ELEVATION E17	A3	NCI-ID-EL 2.11	20/12/24	
NCI-ID-EL 2.15	SECTION ELEVATION E18	A3	NCI-ID-EL 2.11	20/12/24	
NCI-ID-EL 2.16	SECTION ELEVATION E19 & E20	A3	NCI-ID-EL 2.11	20/12/24	
NCI-ID-EL 2.17	SECTION ELEVATION E21 & E22	A3	NCI-ID-EL 2.11	20/12/24	
NCI-ID-EL 2.18	SECTION ELEVATION E23 & E24	A3	NCI-ID-EL 2.11	20/12/24	
NCI-ID-EL 2.19	SECTION ELEVATION E25 & E26				
NCI-ID-EL 2.20	SECTION ELEVATION E27 & E28				
		A3	NCI-ID-DT 3.01	20/12/24	
	SECTION WALL DETAILS				
NCI-ID-DT 3.01	SECTION WALL DETAILS S1- S3				



**EM DESIGN AND MANAGEMENT Co.,Ltd.**  
บริษัท อีเอ็ม ดีไซน์ แอนด์ แมเนจเม้นท์ จำกัด  
59/999 Moo 3, Klong klua, Pakkret,  
Nonthaburi 11120 Thailand  
T.+66 2 019 1533, M.+66 8 088 0025  
www.em.co.th

PROJECT NAME:  
**ออกแบบปรับปรุง  
สำนักงานภารกิจด้านอำนวยการ  
สถาบันมะเร็งแห่งชาติ  
ที่สถาบันสุขภาพเด็กแห่งมหาราชนิ**

LOCATION :  
สถาบันสุขภาพเด็กแห่งมหาราชนิ

OWNER :  
สถาบันมะเร็งแห่งชาติ กรมการแพทย์

ARCHITECT TEAM :  
คุณธรรม สุใจเส็ด ส.ต.ด.4046

STRUCTURAL ENGINEER :  
อดิณ วรพทศธร สย.8607

MECHANICAL ENGINEER :  
วิวัฒน์ แบนเนียน ภท.42610

ELECTRICAL ENGINEER :  
อนุศาสตร์ จันทร์เทศ ภท.54260

SANITARY ENGINEER :  
ศุภณัฐ วิสิษฐอนันท์ สย.477

INTERIOR DESIGNER :  
แพรวพดอย วิเชียรศรี

**NOTE**  
1. THIS DRAWING IS THE PROPERTY OF CONTOUR LIMITED OR OF ITS AFFILIATES. IT IS ISSUED SUBJECT TO RETURN UPON DEMAND AND IS NOT TO BE USED EXCEPT IN CONNECTION WITH THE PROJECT.  
2. DO NOT SCALE THIS DRAWING. USE FIGURED DIMENSIONS ONLY.

ISSUE FOR		
NO.	DESCRIPTION	DATE

REVISION MARK DATE

**TITLE**  
LIST OF DRAWINGS

STATUS

REF.No. REV.1

DRAWN

SCALE: DATE: 01.01.68

DRAWING NO. TOTAL

**NCI-ID-IN 0.01**

SHEET NO.	DESCRIPTION	SHEET SIZE	DRAWING FILE NAME	ISSUE DATE	REVISION DETAIL
	BUILT IN DETAILS				
NCI-ID-DT 4.01	BF.1.01	A3	NCI-ID-DT 4.01	20/12/24	
NCI-ID-DT 4.02	BF.1.02 A , B , C	A3	NCI-ID-DT 4.02	20/12/24	
NCI-ID-DT 4.03	BF.1.02 A , B , C	A3	NCI-ID-DT 4.02	20/12/24	
NCI-ID-DT 4.04	BF.1.03	A3	NCI-ID-DT 4.04	20/12/24	
NCI-ID-DT 4.05	BF.1.03	A3	NCI-ID-DT 4.04	20/12/24	
NCI-ID-DT 4.06	BF.1.04	A3	NCI-ID-DT 4.06	20/12/24	
NCI-ID-DT 4.07	BF.1.04	A3	NCI-ID-DT 4.06	20/12/24	
NCI-ID-DT 4.08	BF.1.05	A3	NCI-ID-DT 4.08	20/12/24	
NCI-ID-DT 4.09	BF.2.01	A3	NCI-ID-DT 4.09	20/12/24	
NCI-ID-DT 4.10	BF.2.02	A3	NCI-ID-DT 4.10	20/12/24	
NCI-ID-DT 4.11	BF.2.02	A3	NCI-ID-DT 4.10	20/12/24	
NCI-ID-DT 4.12	BF.2.03	A3	NCI-ID-DT 4.12	20/12/24	
NCI-ID-DT 4.13	BF.2.04	A3	NCI-ID-DT 4.13	20/12/24	
NCI-ID-DT 4.14	BF.2.04	A3	NCI-ID-DT 4.13	20/12/24	
NCI-ID-DT 4.15	BF.2.05	A3	NCI-ID-DT 4.15	20/12/24	
NCI-ID-DT 4.16	BF.2.06	A3	NCI-ID-DT 4.16	20/12/24	
NCI-ID-DT 4.17	BF.2.06	A3	NCI-ID-DT 4.16	20/12/24	
	BLOW UP TOILET				
	FLOOR 1				
NCI-ID-DT 5.01	BLOW UP TOILET : FLOOR 1	A3	NCI-ID-DT 5.01	20/12/24	
NCI-ID-DT 5.02	BLOW UP TOILET : FLOOR 1	A3	NCI-ID-DT 5.01	20/12/24	
NCI-ID-DT 5.03	BLOW UP TOILET : FLOOR 1	A3	NCI-ID-DT 5.01	20/12/24	
NCI-ID-DT 5.04	BLOW UP TOILET : FLOOR 1	A3	NCI-ID-DT 5.01	20/12/24	
NCI-ID-DT 5.05	BLOW UP TOILET : FLOOR 1	A3	NCI-ID-DT 5.01	20/12/24	
NCI-ID-DT 5.06	BLOW UP TOILET : FLOOR 1	A3	NCI-ID-DT 5.01	20/12/24	
NCI-ID-DT 5.07	BLOW UP TOILET : FLOOR 1	A3	NCI-ID-DT 5.01	20/12/24	
	FLOOR 2				
NCI-ID-DT 5.11	BLOW UP TOILET : FLOOR 2	A3	NCI-ID-DT 5.11	20/12/24	
NCI-ID-DT 5.12	BLOW UP TOILET : FLOOR 2	A3	NCI-ID-DT 5.11	20/12/24	
NCI-ID-DT 5.13	BLOW UP TOILET : FLOOR 2	A3	NCI-ID-DT 5.11	20/12/24	
NCI-ID-DT 5.14	BLOW UP TOILET : FLOOR 2	A3	NCI-ID-DT 5.11	20/12/24	
NCI-ID-DT 5.15	BLOW UP TOILET : FLOOR 2	A3	NCI-ID-DT 5.11	20/12/24	
NCI-ID-DT 5.16	BLOW UP TOILET : FLOOR 2	A3	NCI-ID-DT 5.11	20/12/24	
NCI-ID-DT 5.17	BLOW UP TOILET : FLOOR 2	A3	NCI-ID-DT 5.11	20/12/24	
NCI-ID-DT 5.18	BLOW UP TOILET : FLOOR 2	A3	NCI-ID-DT 5.11	20/12/24	
NCI-ID-DT 5.19	BLOW UP TOILET : FLOOR 2	A3	NCI-ID-DT 5.11	20/12/24	
NCI-ID-DT 5.20	BLOW UP TOILET : FLOOR 2	A3	NCI-ID-DT 5.11	20/12/24	
	DOOR SCHEDULE				
NCI-ID-DS 6.01	DOOR SCHEDULE IDA-01.1 , IDW-01.1 & IDW-01.2	A3	NCI-ID-DS 6.01	20/12/24	



EM DESIGN AND MANAGEMENT Co.,Ltd.  
บริษัท อีเอ็ม ดีไซน์ แอนด์ แมเนจเม้นท์ จำกัด  
59/999 Moo 3, Klong klua, Pakkret,  
Nonthaburi 11120 Thailand  
T.+66 2 019 1533, M.+66 8 088 0025  
www.em.co.th

PROJECT NAME:  
ออกแบบปรับปรุง  
สำนักงานภารกิจด้านอำนวยการ  
สถาบันมะเร็งแห่งชาติ  
ที่สถาบันสุขภาพเด็กแห่งมหาวิทยาลัย

LOCATION :

สถาบันสุขภาพเด็กแห่งมหาวิทยาลัย

OWNER :

สถาบันมะเร็งแห่งชาติ กรมการแพทย์

ARCHITECT TEAM :

สุนทรภูมิ สุโฆสิต ส.ส.ท.4046  
[Signature]

STRUCTURAL ENGINEER :

อดิศักดิ์ วงศ์ทรงยศ สย.8607  
[Signature]

MECHANICAL ENGINEER :

วิฑูรย์ทนต์ แมนเนียน ปท.42610  
[Signature]

ELECTRICAL ENGINEER :

อนุศาสตร์ จันทร์เทศ ปท.ท.54260  
[Signature]

SANITARY ENGINEER :

ศุภณัฐ วิสิษฐอนันท์ สส.477  
[Signature]

INTERIOR DESIGNER :

แพรวกช้อย วิเชียรศรี [Signature]

**NOTE**  
1. THIS DRAWING IS THE PROPERTY OF CONTOUR LIMITED OR OF ITS  
AFFILIATES. IT IS ISSUED SUBJECT TO RETURN UPON DEMAND AND IS  
NOT TO BE USED EXCEPT IN CONNECTION WITH THE PROJECT  
2. DO NOT SCALE THIS DRAWING. USE FIGURED DIMENSIONS ONLY.

ISSUE FOR		
NO.	DESCRIPTION	DATE

REVISION MARK DATE

TITLE

LIST OF DRAWINGS

STATUS

REF.No. REV.1

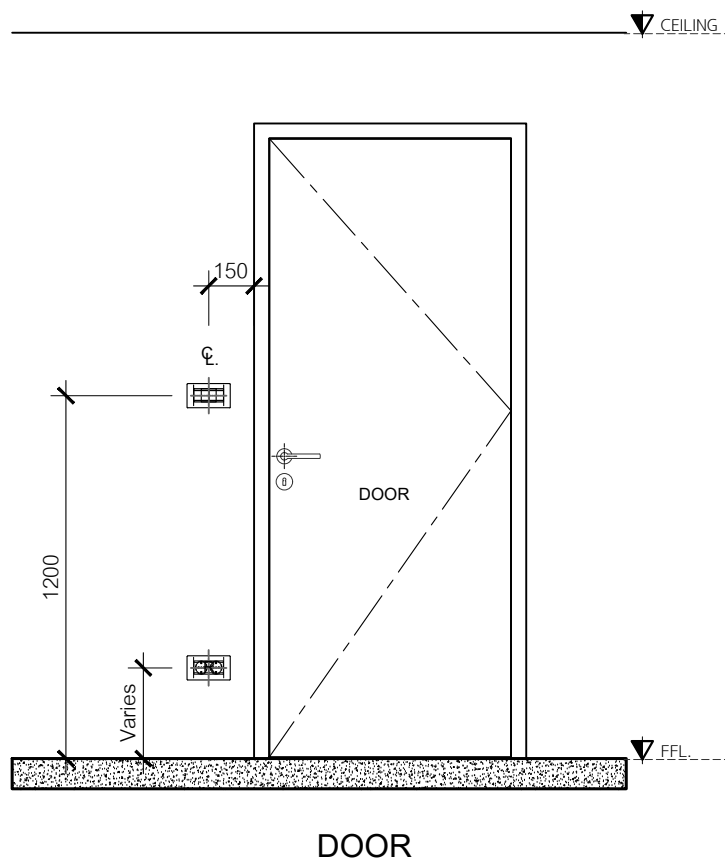
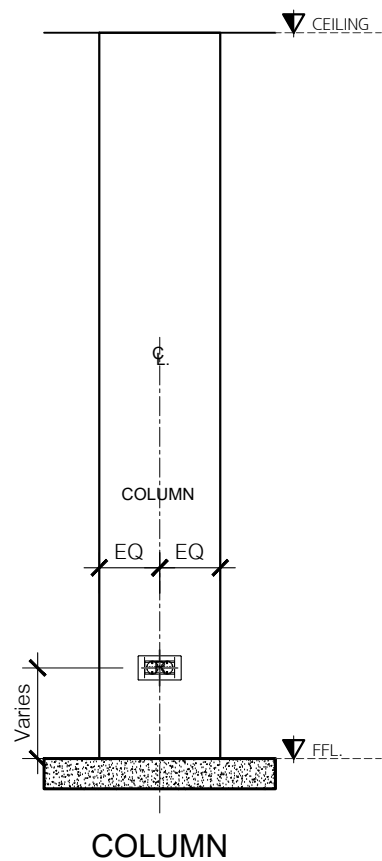
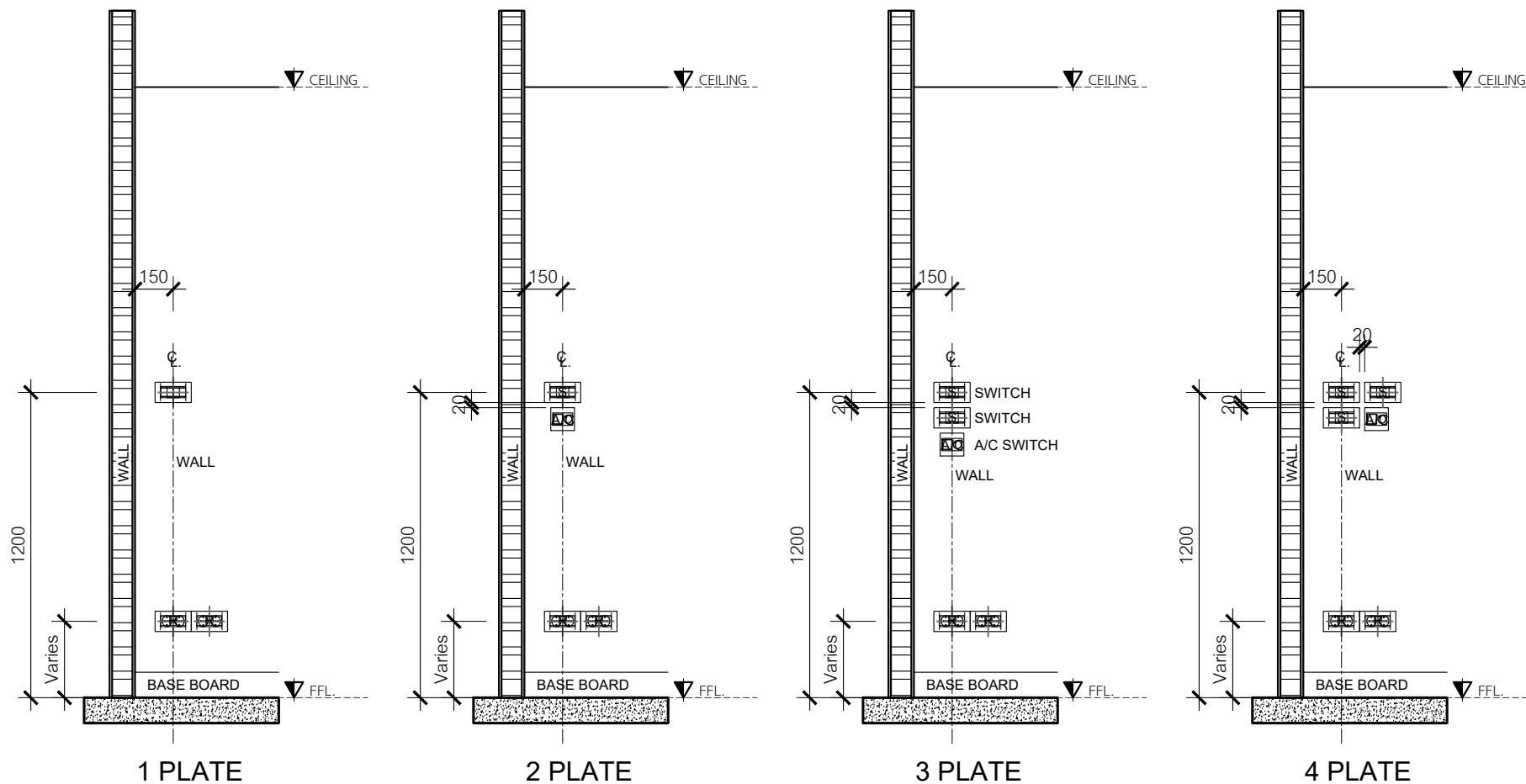
DRAWN

SCALE: 1:100 DATE: 12.12.24

DRAWING NO. TOTAL

NCI-ID-IN 0.02

STANDARD DIMENSION  
FOR  
SWITCH , RECEPTACLE OUT LET & TELEPHONE



PROJECT NAME:

**NCI OFFICE  
RATCHAWITHI**

LOCATION :

OWNER :

ARCHITECT TEAM :

STRUCTURAL ENGINEER :

MECHANICAL ENGINEER :

ELECTRICAL ENGINEER :

SANITARY ENGINEER :

LANDSCAPE ARCHITECT :

**NOTE**

1. THIS DRAWING IS THE PROPERTY OF CONTOUR LIMITED OR OF ITS  
AFFILIATES. IT IS ISSUED SUBJECT TO RETURN UPON DEMAND AND IS  
NOT TO BE USED EXCEPT IN CONNECTION WITH THE PROJECT.  
2. DO NOT SCALE THIS DRAWING. USE FIGURED DIMENSIONS ONLY.

**ISSUE FOR**

NO.	DESCRIPTION	DATE

**REVISION**

**MARK DATE**

**TITLE**

STANDARD DIMENSION

STATUS

REF.No.

DRAWN

SCALE:

DATE: 2025-04-25

DRAWING NO.

TOTAL

NCI-ID-IN 0.03

PROJECT NAME:  
**ออกแบบปรับปรุง  
 สำนักงานการกิจด้านอำนวยการ  
 สถาบันมะเร็งแห่งชาติ  
 ที่สถาบันสุขภาพเด็กแห่งมหราชินี**

LOCATION:  
 สถาบันสุขภาพเด็กแห่งมหราชินี

OWNER:  
 สถาบันมะเร็งแห่งชาติ กรมการแพทย์

ARCHITECT TEAM:  
 ชูธรรม สุขใสดี ส.สถ.4046

STRUCTURAL ENGINEER:  
 อติคุณ วรพศกร สย.8607

MECHANICAL ENGINEER:  
 วีรวัฒน์ แบนเนินน สท.42610

ELECTRICAL ENGINEER:  
 ชนุศาสตร์ จันทร์เทศ สท.54260

SANITARY ENGINEER:  
 ศุภณัฐ วิสิษฐอนันท์ สส.477

INTERIOR DESIGNER:  
 แพทย์พชชย์ วิเชียรศรี

NOTE  
 1. THIS DRAWING IS THE PROPERTY OF CONTOUR LIMITED OR OF ITS AFFILIATES. IT IS ISSUED SUBJECT TO RETURN UPON DEMAND AND IS NOT TO BE USED EXCEPT IN CONNECTION WITH THE PROJECT.  
 2. DO NOT SCALE THIS DRAWING. USE FIGURED DIMENSIONS ONLY.

NO.	DESCRIPTION	DATE

REVISION MARK DATE

**TITLE**  
**INTERIOR SPECIFICATION**

STATUS

REF.No. REV.1  
 DRAWN

SCALE: DATE: 01.05.68

DRAWING NO. TOTAL  
**NCI-ID-IN 0.04**

PROJECT NAME	สำนักงานการกิจด้านอำนวยการ สถาบันมะเร็งแห่งชาติ ที่สถาบันสุขภาพเด็กแห่งมหราชินี	OWNER	สถาบันมะเร็งแห่งชาติ	ARCHITECT	EM DESIGN
DATE CREATE	21/8/2024			INTERIOR DESIGN	EM DESIGN
DATE UPDATE	2/8/2025	LOCATION		CONTRACTOR	EM DESIGN

**INTERIOR SPECIFICATION**

**WALL PAINT**

1	PA-01		สีทาผนัง	Description: สีอะคริลิก สีทาภายใน (น้ำ) Model / No.: สีอะคริลิก สีทา TGA รุ่น Shield-1 Interior (Semi) รหัส 8444 Size: Pattern: As per Drawing Color: Storm Bianca	Manufacturers: TOA Supplier: TOA Phone: 06-2827-0066 Contact person: คุณภูมิ Email: Website:	JOTUN	Description: สีอะคริลิก สีทาภายใน (น้ำ) Model / No.: สีทาภายใน สีอะคริลิก JOTUN สี SKYLIGHT รหัส 1624 Size: Pattern: As per Drawing Color:	Manufacturers: JOTUN Supplier: JOTUN Phone: +65 63 893 6159 Contact person: Email: inquiry.thailand@jotun.com Website: http://www.jotun.com/th/th-decoration	NIPPON PAINT	Description: สีอะคริลิก สีทาภายใน (น้ำ) Model / No.: สีทาภายใน สีอะคริลิก NIPPON PAINT สี Pure Eco รหัส NP OW2212P Size: Pattern: As per Drawing Color:	Manufacturers: NIPPON PAINT Supplier: NIPPON PAINT Phone: Contact person: Email: Website:	SPEC BY INTERIOR DESIGN
2	PA-02		สีทาผนัง	Description: สีอะคริลิก สีทาภายใน Model / No.: สีอะคริลิก สีทา TGA รุ่น Shield-1 Interior (SEMI-GLASS) รหัส 8467 Size: Pattern: As per Drawing Color: Desert Palm	Manufacturers: TOA Supplier: TOA Phone: 06-2827-0066 Contact person: คุณภูมิ Email: Website:	JOTUN	Description: สีอะคริลิก สีทาภายใน Model / No.: สีทาภายใน สีอะคริลิก JOTUN สี ANTIQUE WHITE รหัส 1015 Size: Pattern: As per Drawing Color:	Manufacturers: JOTUN Supplier: JOTUN Phone: +65 63 893 6159 Contact person: Email: inquiry.thailand@jotun.com Website: http://www.jotun.com/th/th-decoration	NIPPON PAINT	Description: สีอะคริลิก สีทาภายใน Model / No.: สีทาภายใน สีอะคริลิก NIPPON PAINT สี Prates' Points รหัส NP N 3228P Size: Pattern: As per Drawing Color:	Manufacturers: NIPPON PAINT Supplier: NIPPON PAINT Phone: Contact person: Email: Website:	SPEC BY INTERIOR DESIGN

**CERAMIC TILE**

3	CT-01		CASA	Description: กระเบื้องพอร์ซเลน Model / No.: กระเบื้องพอร์ซเลนลายหินปูน Status II สี Or ชื่อ CASA ROCCA Size: ขนาด 60x60 Pattern: As per Drawing Color: Or	Manufacturers: CASA ROCCA CO.,LTD. Supplier: CASA ROCCA Phone: 06-32135577 Contact person: K.เอ็งโก้ Email: Website: https://cassarocca.co.th/	COTTO	Description: กระเบื้องพอร์ซเลน Model / No.: กระเบื้องพอร์ซเลนหิน COTTOลายหินภูเขา Size: ขนาด 60x90 Pattern: As per Drawing Color: เทา(HYGAS) RT PM	Manufacturers: COTTO LIFE Thailand Supplier: COTTO LIFE Phone: +65 65 716 2881 Contact person: K.ชัญ Email: Charleb@scg.com Website: http://www.cottolife.com/	THAIROUNG	Description: กระเบื้องพอร์ซเลน Model / No.: ALPS GREY MATT RANO RSDDA91673 Size: ขนาด 60x90 Pattern: As per Drawing Color: MATT GREY	Manufacturers: Thaicong Supplier: Thaicong Phone: +66 60 452 7373 Contact person: Supaporn Email: Website: https://www.thaicong.com	SPEC BY INTERIOR DESIGN
4	CT-02		CASA	Description: กระเบื้องพอร์ซเลน Model / No.: กระเบื้องพอร์ซเลนขนาด 60x60cm ลาย Terrazzo ชื่อ Thaicong รหัสหินเท่า Size: 60x60cm Pattern: As per Drawing Color:	Manufacturers: thai cong tile Supplier: thai cong tile Phone: 089-452-7373 Contact person: Email: Website:	COTTO	Description: กระเบื้องพอร์ซเลนลาย Terrazzo Model / No.: กระเบื้องพอร์ซเลนลาย TerrazzoZ21LUXA551029 Size: ขนาด 60x90 Pattern: As per Drawing Color:	Manufacturers: COTTO LIFE Thailand Supplier: COTTO LIFE Phone: +65 65 716 2881 Contact person: K.ชัญ Email: Charleb@scg.com Website: http://www.cottolife.com/	THAIROUNG	Description: กระเบื้องพอร์ซเลนลาย Terrazzo Model / No.: กระเบื้องพอร์ซเลนลาย Terrazzo ชื่อ Thaicong รหัสหินเท่า Size: ขนาด 60x90 Pattern: As per Drawing Color:	Manufacturers: Thaicong Supplier: Thaicong Phone: +66 60 452 7373 Contact person: Supaporn Email: Website: http://www.thaicong.com	SPEC BY INTERIOR DESIGN

**VINYL**

5	VL-01		CASA	Description: กระเบื้องยางลามิเนต Model / No.: กระเบื้องยางลามิเนต รุ่น Eminent - Eminent DUSTY BRICK 0699 Size: Pattern: As per Drawing Color:	Manufacturers: CASA ROCCA CO.,LTD. Supplier: CASA ROCCA Phone: 06-32135577 Contact person: K.เอ็งโก้ Email: Website: https://cassarocca.co.th/	Wassachuldee	Description: กระเบื้องยางลามิเนต Model / No.: กระเบื้องยางลามิเนต รุ่น MU Ultra รหัส WS-00490 Size: Pattern: As per Drawing Color:	Manufacturers: Supplier: floortata Phone: Contact person: Email: Website: https://floortata.com/	floortata	Description: กระเบื้องยางลามิเนต Homogeneous สีชมพู FT-P8628 Size: Pattern: Color:	Manufacturers: Supplier: Phone: Contact person: Email: Website: https://floortata.com/	SPEC BY INTERIOR DESIGN
6	VL-02		POWER ART	Description: กระเบื้อง SPC Model / No.: กระเบื้อง SPC ลายไม้ รหัส 205 สี Natural Cream Oak Size: Pattern: As per Drawing Color: Natural Cream Oak	Manufacturers: Supplier: Phone: Contact person: Email: Website: http://powerartinteriors.com	ROCCOCO	Description: กระเบื้อง SPC ลายไม้ รหัส SV505-R5 รุ่น VENUS Size: Pattern: As per Drawing Color:	Manufacturers: ROCCOCO Supplier: ROCCOCO Phone: Contact person: Email: Website:	Smartmatt	Description: กระเบื้อง SPC ลายหินภูเขา Smartmatt รหัส HB-8009-W Size: Pattern: As per Drawing Color:	Manufacturers: Smartmatt Supplier: Smartmatt Phone: Contact person: Email: Website:	SPEC BY INTERIOR DESIGN
7	VL-03		CASA	Description: กระเบื้องยางลามิเนต Model / No.: กระเบื้องยางลามิเนต รุ่น Primo MEDIUM PURE GREY 0670 Size: Pattern: Color: MEDIUM PURE GREY	Manufacturers: CASA ROCCA CO.,LTD. Supplier: CASA ROCCA Phone: 06-32135577 Contact person: K.เอ็งโก้ Email: Website: https://cassarocca.co.th/	ROCCOCO	Description: กระเบื้องยางลามิเนตลายหินภูเขา รุ่น Roche รหัส LS Size: Pattern: As per Drawing Color:	Manufacturers: ROCCOCO Supplier: ROCCOCO Phone: Contact person: Email: Website:	floortata	Description: กระเบื้องยางลามิเนต Heterogeneous สีเทา FT-P19 Size: Pattern: As per Drawing Color:	Manufacturers: floortata Supplier: floortata Phone: Contact person: Email: Website:	SPEC BY INTERIOR DESIGN

**LAMINATE: ลามิเนตวีนิล**

8	LM-01		FORMICA	Description: Laminate Model / No.: Laminate ลายไม้ รหัส 6737 สี Glowing Oak Size: Pattern: As per Drawing Color: Glowing Oak	Manufacturers: Melatone CO.,LTD. Supplier: Melatone CO.,LTD. Phone: 069-5301765 Contact person: Chaitanaporn Tungnun (Fe) Email: C.T@melatone.co.th Website: http://melatone.co.th/	LAMITAK	Description: Laminate Model / No.: Laminate ลายไม้ รหัส Keaton Lesalle Oak Size: Pattern: As per Drawing Color: Keaton Lesalle Oak	Manufacturers: Lamitak Supplier: Lamitak Phone: Contact person: Email: Website:	EDL	Description: Laminate Model / No.: Laminate ลายไม้ รหัส DWK 3158AT Size: Pattern: As per Drawing Color: Mocca Oak	Manufacturers: Formica Supplier: Formica Phone: Contact person: Email: Website:	SPEC BY INTERIOR DESIGN
			FORMICA	Description: Laminate Manufacturers: Formica		LAMITAK	Description: Laminate Manufacturers: Lamitak		EDL	Description: Laminate Manufacturers: EDL		SPEC BY INTERIOR DESIGN

PROJECT NAME:

ออกแบบปรับปรุง  
สำนักงานการกิจด้านอำนาจการ  
สถาบันมะเร็งแห่งชาติ  
ที่สถานสุขภาพเด็กแห่งมหราชินี

LOCATION:

สถานสุขภาพเด็กแห่งมหราชินี

OWNER:

สถาบันมะเร็งแห่งชาติ กรมการแพทย์

ARCHITECT TEAM:

คุณธรรม กุศลเลิศ ส.สถ.4046  
*(Signature)*

STRUCTURAL ENGINEER:

คุณ วรพศกร สย.8607  
*(Signature)*

MECHANICAL ENGINEER:

วิวัฒน์ แมนเนชั่น ทัศน.42610  
*(Signature)*

ELECTRICAL ENGINEER:

อนุศาสตร์ จันทร์เทศ ทัศน.54260  
*(Signature)*

SANITARY ENGINEER:

ศุภณัฐ วิสิษฐอนันท์ สสถ.477  
*(Signature)*

INTERIOR DESIGNER:

แพรวพอชัย วิเชียรศรี *(Signature)*

NOTE

1. THIS DRAWING IS THE PROPERTY OF CONTOUR LIMITED OR ITS AFFILIATES. IT IS ISSUED SUBJECT TO RETURN UPON DEMAND AND IS NOT TO BE USED EXCEPT IN CONNECTION WITH THE PROJECT.  
2. DO NOT SCALE THIS DRAWING. USE FIGURED DIMENSIONS ONLY.

ISSUE FOR

NO.	DESCRIPTION	DATE

REVISION

MARK DATE

TITLE

INTERIOR SPECIFICATION


STATUS

REF.No. REV.1  
DRAWN

SCALE: DATE: 01.11.68

DRAWING NO. TOTAL  
NCI-ID-IN 0.05

PROJECT NAME		OWNER	ARCHITECT
สำนักงานการกิจด้านอำนาจการ สถาบันมะเร็งแห่งชาติ ที่สถานสุขภาพเด็กแห่งมหราชินี		สถาบันมะเร็งแห่งชาติ	EM DESIGN
DATE CREATE		LOCATION	CONTRACTOR
21/8/2024			EM DESIGN
DATE UPDATE			
2/5/2025			EM DESIGN
INTERIOR SPECIFICATION			
9	LM-02		
Model / No. : Laminat สี Aries รหัส 1093UN สีนี้คือ Formica Supplier : Formica Phone : 098-896-8965 Contact person : คุณณัฐ Email : Website : Size : Pattern : As per Drawing Color :		Model / No. : Laminat สี Supreme Chalk Supplier : Lamkok Phone : Contact person : Email : Website : Size : Pattern : As per Drawing Color : Supreme Chalk	
10	LM-03	* สำนักรักษาผู้ป่วยมะเร็ง *	
Description : Melamine Model / No. : Melamine รหัส MKW-3258 Grey สี 09 Manufacturer : Supplier : Phone : 034 878 070 Contact person : Email : mkw@mkw.co.th Website : www.mkw.co.th Size : Pattern : As per Drawing Color :		Description : Melamine Model / No. : Melamine รหัส White 101 Manufacturer : Supplier : Melamine art Phone : Contact person : Email : Website : Size : Pattern : As per Drawing Color :	
STONE - พื้นจริงเพิ่มเติมชิ้นอื่นๆ			
13	ST-01	Living Center	
Description : หินเทียม Model / No. : SOLID SURFACE สีขาว Translucent Supplier : Living Center Phone : 087-4933295 Contact person : ฐิติพรพรกัญญา (ใช้) Email : marinoip@gmail.com Website : https://www.living-center.co/		Description : หินเทียม Model / No. : SOLID SURFACE สีขาว Translucent Supplier : SARA Phone : +66 63 789 4496 Contact person : K รัชชีย์ Email : jids.sales1@gmail.com Website : Size : Pattern : As per Drawing Color : ขาว	
14	SK-01	sk soong tiles	
Description : ปvc Model / No. : ปvc สีขาว Thai soong tiles Supplier : thai soong tiles Phone : 080-452-7373 Contact person : Email : Website : Size : 9 mm. กว้าง 75 mm. Pattern : As per Drawing Color : สีขาว		Description : ปvc Model / No. : ปvc สีขาว LEOWOOD Supplier : LEOWOOD Phone : Contact person : Email : Website : Size : 20 x 98 x 2000 มม. Pattern : As per Drawing Color : Pearl White	

FURNITURE	LIST	SIZE	DESCRIPTION	EM Design																																								
T-01	<b>2 Workstation Cluster</b>			 <p><b>EM DESIGN AND MANAGEMENT Co.,Ltd.</b> บริษัท อีเอ็ม ดีไซน์ แอนด์ แมเนจเม้นท์ จำกัด 59/999 Moo 3, Klong Klua, Pakkret, Nonthaburi 11120 Thailand T.+66 2 019 1533, M.+66 8 088 0025 www.em.co.th</p> <p>PROJECT NAME: ออกแบบปรับปรุง สำนักงานภารกิจด้านอำนวยการ สถาบันมะเร็งแห่งชาติ ที่สถาบันสุขภาพเด็กแห่งมหาวิทยาลัย</p> <p>LOCATION: สถาบันสุขภาพเด็กแห่งมหาวิทยาลัย</p> <p>OWNER: สถาบันมะเร็งแห่งชาติ กรมการแพทย์</p> <p>ARCHITECT TEAM: คุณธรรม สุใจลัด <span style="float:right">ส.ศ.น.4046</span></p> <p>STRUCTURAL ENGINEER: คุณ วรพศกร <span style="float:right">สย.8607</span></p> <p>MECHANICAL ENGINEER: วิวัฒน์ แบนเนียน <span style="float:right">ภท.42610</span></p> <p>ELECTRICAL ENGINEER: อนุศาสตร์ จันทร์เทศ <span style="float:right">ภท.54260</span></p> <p>SANITARY ENGINEER: คุณณัฐ วิไลสุนันท์ <span style="float:right">สย.477</span></p> <p>INTERIOR DESIGNER: แพททอล วิเชียรศรี <span style="float:right">[Signature]</span></p> <p><b>NOTE</b> 1. THIS DRAWING IS THE PROPERTY OF CONTOUR LIMITED OR OF ITS AFFILIATES. IT IS ISSUED SUBJECT TO RETURN UPON DEMAND AND IS NOT TO BE USED EXCEPT IN CONNECTION WITH THE PROJECT. 2. DO NOT SCALE THIS DRAWING. USE FIGURED DIMENSIONS ONLY.</p> <table border="1"> <thead> <tr> <th colspan="3">ISSUE FOR</th> </tr> <tr> <th>NO.</th> <th>DESCRIPTION</th> <th>DATE</th> </tr> </thead> <tbody> <tr><td> </td><td> </td><td> </td></tr> <tr><td> </td><td> </td><td> </td></tr> <tr><td> </td><td> </td><td> </td></tr> <tr><td> </td><td> </td><td> </td></tr> <tr><td> </td><td> </td><td> </td></tr> <tr><td> </td><td> </td><td> </td></tr> <tr><td> </td><td> </td><td> </td></tr> <tr><td> </td><td> </td><td> </td></tr> <tr><td> </td><td> </td><td> </td></tr> <tr><td> </td><td> </td><td> </td></tr> </tbody> </table> <p>REVISION <span style="float:right">MARK DATE</span></p> <p><b>TITLE</b> INTERIOR SPECIFICATION</p> <p>STATUS</p> <table border="1"> <tr> <td>REF.No.</td> <td>REV.1</td> </tr> </table> <p>DRAWN</p> <table border="1"> <tr> <td>SCALE:</td> <td>DATE: 01.01.68</td> </tr> </table> <p>DRAWING NO. <span style="float:right">TOTAL</span></p> <p>NCI-ID-IN 0.06</p>	ISSUE FOR			NO.	DESCRIPTION	DATE																															REF.No.	REV.1	SCALE:	DATE: 01.01.68
ISSUE FOR																																												
NO.	DESCRIPTION	DATE																																										
REF.No.	REV.1																																											
SCALE:	DATE: 01.01.68																																											
	โต๊ะทำงาน ชุด 2 ที่นั่ง	1200W x 1200D x 750H	โต๊ะไม้ Particle Board หนา 25 มม เคลือบผิว Melamine Resin Film คานเหล็ก ขาเหล็ก หนา 1.5 มม ทำสี Epoxy Powder Coating																																									
	ลิ้นชักประกอบชุดโต๊ะทำงาน	350W x 450D x 570H	ลิ้นชักมีล้อเลื่อน ไม้ Particleboard ปิดผิวด้วยเมลามีน พร้อมล้อเลื่อน																																									
	อุปกรณ์ประกอบ	มาตรฐาน	Privacy Screen และตู้ยึดคอกุมิเนียม, Cable Box เหล็กหนา 1.2 มม ทำสี Epoxy Powder Coating มีช่องเจาะตัวรับ 3 ช่อง																																									
T-02	<b>6 Workstation Cluster</b>																																											
	โต๊ะทำงาน ชุด 6 ที่นั่ง	3600W x 1200D x 750H	โต๊ะไม้ Particle Board หนา 25 มม เคลือบผิว Melamine Resin Film คานเหล็ก ขาเหล็ก หนา 1.5 มม ทำสี Epoxy Powder Coating																																									
	ลิ้นชักประกอบชุดโต๊ะทำงาน	350W x 450D x 570H	ลิ้นชักมีล้อเลื่อน ไม้ Particleboard ปิดผิวด้วยเมลามีน พร้อมล้อเลื่อน																																									
	อุปกรณ์ประกอบ	มาตรฐาน	Privacy Screen และตู้ยึดคอกุมิเนียม, Cable Box เหล็กหนา 1.2 มม ทำสี Epoxy Powder Coating มีช่องเจาะตัวรับ 3 ช่อง																																									
T-03	<b>8 Workstation Cluster</b>																																											
	โต๊ะทำงาน ชุด 8 ที่นั่ง	4800W x 1200D x 750H	โต๊ะไม้ Particle Board หนา 25 มม เคลือบผิว Melamine Resin Film คานเหล็ก ขาเหล็ก หนา 1.5 มม ทำสี Epoxy Powder Coating																																									
	ลิ้นชักประกอบชุดโต๊ะทำงาน	350W x 450D x 570H	ลิ้นชักมีล้อเลื่อน ไม้ Particleboard ปิดผิวด้วยเมลามีน พร้อมล้อเลื่อน																																									
	อุปกรณ์ประกอบ	มาตรฐาน	Privacy Screen และตู้ยึดคอกุมิเนียม, Cable Box เหล็กหนา 1.2 มม ทำสี Epoxy Powder Coating มีช่องเจาะตัวรับ 3 ช่อง																																									
T-04	<b>10 Workstation Cluster</b>																																											
	โต๊ะทำงาน ชุด 10 ที่นั่ง	6000W x 1200D x 750H	โต๊ะไม้ Particle Board หนา 25 มม เคลือบผิว Melamine Resin Film คานเหล็ก ขาเหล็ก หนา 1.5 มม ทำสี Epoxy Powder Coating																																									
	ลิ้นชักประกอบชุดโต๊ะทำงาน	350W x 450D x 570H	ลิ้นชักมีล้อเลื่อน ไม้ Particleboard ปิดผิวด้วยเมลามีน พร้อมล้อเลื่อน																																									
	อุปกรณ์ประกอบ	มาตรฐาน	Privacy Screen และตู้ยึดคอกุมิเนียม, Cable Box เหล็กหนา 1.2 มม ทำสี Epoxy Powder Coating มีช่องเจาะตัวรับ 3 ช่อง																																									
T-05	<b>Working Table (Combo Cabinet)</b>																																											
	โต๊ะทำงานพร้อมตู้ข้าง และตู้ลอย	1800W1 x 750D1 x1600W2 x 400D2 x 750H	โต๊ะไม้ Particle Board หนา 25 มม เคลือบผิว Melamine Resin Film คานเหล็ก ขาเหล็ก หนา 1.5 มม ทำสี Epoxy Powder Coating																																									
			แผ่นท็อป Particleboard หนา 19 มม ปิดผิวด้วยเมลามีน ปิดขอบด้วย PVC หนา 2 มม																																									
			ตู้ไม้ Particleboard หนา 16 มม ปิดผิวด้วยเมลามีน ปิดขอบด้วย PVC หนา 0.45 มม																																									
	อุปกรณ์ประกอบ	มาตรฐาน	Privacy Screen และตู้ยึดคอกุมิเนียม, Cable Box เหล็กหนา 1.2 มม ทำสี Epoxy Powder Coating มีช่องเจาะตัวรับ 3 ช่อง																																									
T-06	Dinning Table	1200W x 800D x 750H	ไม้ Particle Board เคลือบผิวด้วย Laminate 1 ด้าน ขาไม้ Particle Board (เฉพาะโครง) เคลือบผิวด้วย Laminate 1 ด้าน																																									
T-07	Dinning Table	2000W x 900D x 750H	ไม้ Particle Board เคลือบผิวด้วย Laminate 1 ด้าน ขาไม้ Particle Board (เฉพาะโครง) เคลือบผิวด้วย Laminate 1 ด้าน																																									
T-08	Visitor Contact (Round table)	900DIA x 750H	ไม้ Particle Board เคลือบผิวด้วย Laminate 1 ด้าน ขาไม้ Particle Board (เฉพาะโครง) เคลือบผิวด้วย Laminate 1 ด้าน																																									
T-09	<b>Seminar and Meeting Table</b>																																											
	โต๊ะประธาน	1800W x 600D x 750H	โต๊ะพับไม้ Particle Board หนา 25 มม เคลือบผิว Melamine Resin Film คานเหล็ก ขาเหล็ก ทำสี Epoxy Powder Coating																																									
			มีล้อเลื่อน พร้อมตัวล็อกขา																																									
	โต๊ะทั่วไป	1500W x 600D x 750H	โต๊ะพับไม้ Particle Board หนา 25 มม เคลือบผิว Melamine Resin Film คานเหล็ก ขาเหล็ก ทำสี Epoxy Powder Coating																																									
			มีล้อเลื่อน พร้อมตัวล็อกขา																																									
T-11	Contact Table	1000W x 600D x 750H	ไม้ Particle Board เคลือบผิว MFC Color ขาเหล็ก ทำสี Epoxy Powder Coating																																									
CH-01	Ergonomic Chair	650D x 585W x 1000-1080H	เก้าอี้ไม่มีพนักพิงศีรษะ มีที่รองรับหลัง ปรับระดับสูง-ต่ำได้ เบาะรองนั่งพองน้ำหุ้มผ้า ขาทำจากไนลอนสีดำ มีโช้คปรับความสูง-ต่ำ ล็อกการเอนได้																																									
			เก้าอี้มีที่ล้อ PU ขนาด 23 มม ตามมาตรฐาน BIFMA รองรับน้ำหนักได้สูงสุด 120 กก.																																									
CH-02	Ergonomic Chair	650D x 585W x 1000-1080H	เก้าอี้มีพนักพิงศีรษะหุ้มด้วยผ้าตาข่ายยึดหยุ่นสูง ปรับระดับสูง-ต่ำได้ มีที่รองรับหลัง ปรับระดับสูง-ต่ำได้ เบาะรองนั่งพองน้ำหุ้มผ้า ขาทำจากไนลอนสีดำ																																									
			เก้าอี้มีที่ล้อ PU ขนาด 23 มม ตามมาตรฐาน BIFMA รองรับน้ำหนักได้สูงสุด 120 กก.																																									
CH-03	Visitor Chair	550D x 400W x 855H	เก้าอี้พลาสติก PPขาเหล็กเคลือบสีด้วยระบบ Epoxy Powder Coating																																									
CH-04	Seminar Chair (Meeting room)	มาตรฐาน	เก้าอี้มีล้อเลื่อนวัสดุพองน้ำหุ้มผ้า โครงไนลอนผสมไฟเบอร์กลาสสีดำ หุ้มด้วยผ้าตาข่าย ขาเหล็ก เคลือบสีด้วยระบบ Epoxy Powder Coating ล้อ PU																																									
CH-05	ตู้เก็บเอกสาร	800W x 400D x 1200H	ตู้ไม้ Particleboard 16 มม ปิดผิวด้วยเมลามีน ปิดขอบด้วย PVC หนา 0.45 มม แผ่นท็อปไม้ Particleboard หนา 19 มม																																									
			ปิดผิวด้วยเมลามีน ปิดขอบด้วย PVC หนา 2 มม																																									
BCH-01	Visitor Bench	1800W x 670D x 780H	เก้าอี้แถวขาเหล็กเคลือบสีด้วยระบบ Epoxy Powder Coating โครงเหล็ก หุ้มด้วยหนัง PU																																									

PROJECT NAME:  
**ออกแบบปรับปรุง  
 สำนักงานภารกิจด้านอำนาจการ  
 สถาบันมะเร็งแห่งชาติ  
 ที่สถาบันสุขภาพเด็กแห่งมหาราชินี**

LOCATION:  
 สถาบันสุขภาพเด็กแห่งมหาราชินี

OWNER:  
 สถาบันมะเร็งแห่งชาติ กรมการแพทย์

ARCHITECT TEAM:

อนุธรรม สุโรสิต 5-สถ.4046

STRUCTURAL ENGINEER:

อดิณ วรพงศธร สถ.8607

MECHANICAL ENGINEER:

วิฑรรณ นนเป็ชฌน ภท.42610

ELECTRICAL ENGINEER:

อนุศาสตร์ จันทร์เทศ ภท.54260

SANITARY ENGINEER:

ศุภณัฐ วิสิษฐอนันท์ สถ.477

INTERIOR DESIGNER:

แพรวพยอม วิเชียรศรี

**NOTE**  
 1. THIS DRAWING IS THE PROPERTY OF CONFOUR LIMITED OR OF ITS AFFILIATES. IT IS ISSUED SUBJECT TO RETURN UPON DEMAND AND IS NOT TO BE USED EXCEPT IN CONNECTION WITH THE PROJECT.  
 2. DO NOT SCALE THIS DRAWING. USE FIGURED DIMENSIONS ONLY.

**ISSUE FOR**

NO.	DESCRIPTION	DATE

**REVISION** **MARK** **DATE**

**TITLE**

**ARCHITECTURAL  
 INFORMATION PLAN**

**FLOOR 1**

STATUS

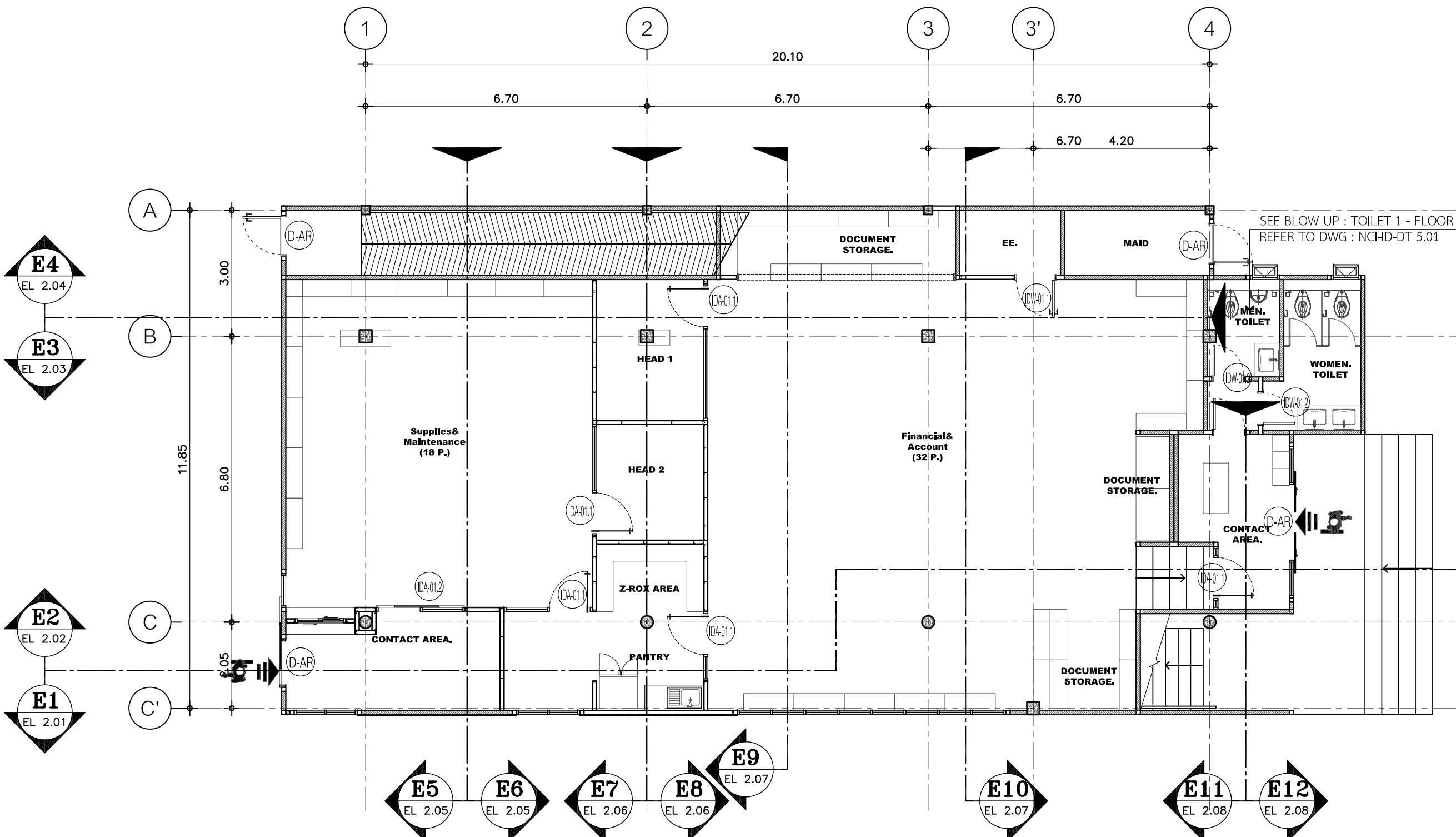
REF.No. REV.1

DRAWN

SCALE: DATE: 14.8.68

DRAWING NO. TOTAL

**NCI-ID-PL 1.11**



**P1 ARCHITECTURAL INFORMATION PLAN**  
 Scale 1 :100 FLOOR 1

**GENERAL DOOR LEGEND**

SYMBOL	DESCRIPTION
(D-AR)	ประตูงานสถาปัตยกรรม
(IDA-01.1)	ประตูครอบอลูมิเนียม ตอนกลางถูกระงกใส่
(IDW-01.1)	ประตูบาน WPC เลือกสีภายหลัง
(IDW-01.2)	ประตูบานไม้ เลือกสีภายหลัง



PROJECT NAME:  
 ออกแบบปรับปรุง  
 สำนักงานภารกิจด้านอำนาจการ  
 สถาบันมะเร็งแห่งชาติ  
 ที่สถาบันสุขภาพเด็กแห่งมหราชินี

LOCATION:  
 สถาบันสุขภาพเด็กแห่งมหราชินี

OWNER:  
 สถาบันมะเร็งแห่งชาติ กรมการแพทย์

ARCHITECT TEAM:  
 ชูธรรม สุโรสิต 5-สก.4046

STRUCTURAL ENGINEER:  
 อติคุณ วรพศกร 5ชย.8607

MECHANICAL ENGINEER:  
 วิวัฒน์ แบนเนียง ภาค.42610

ELECTRICAL ENGINEER:  
 อนุศาสตร์ จันทร์เทศ ภาค.54260

SANITARY ENGINEER:  
 ศุภณัฐ วิสิษฐอนันท์ 5ชย.477

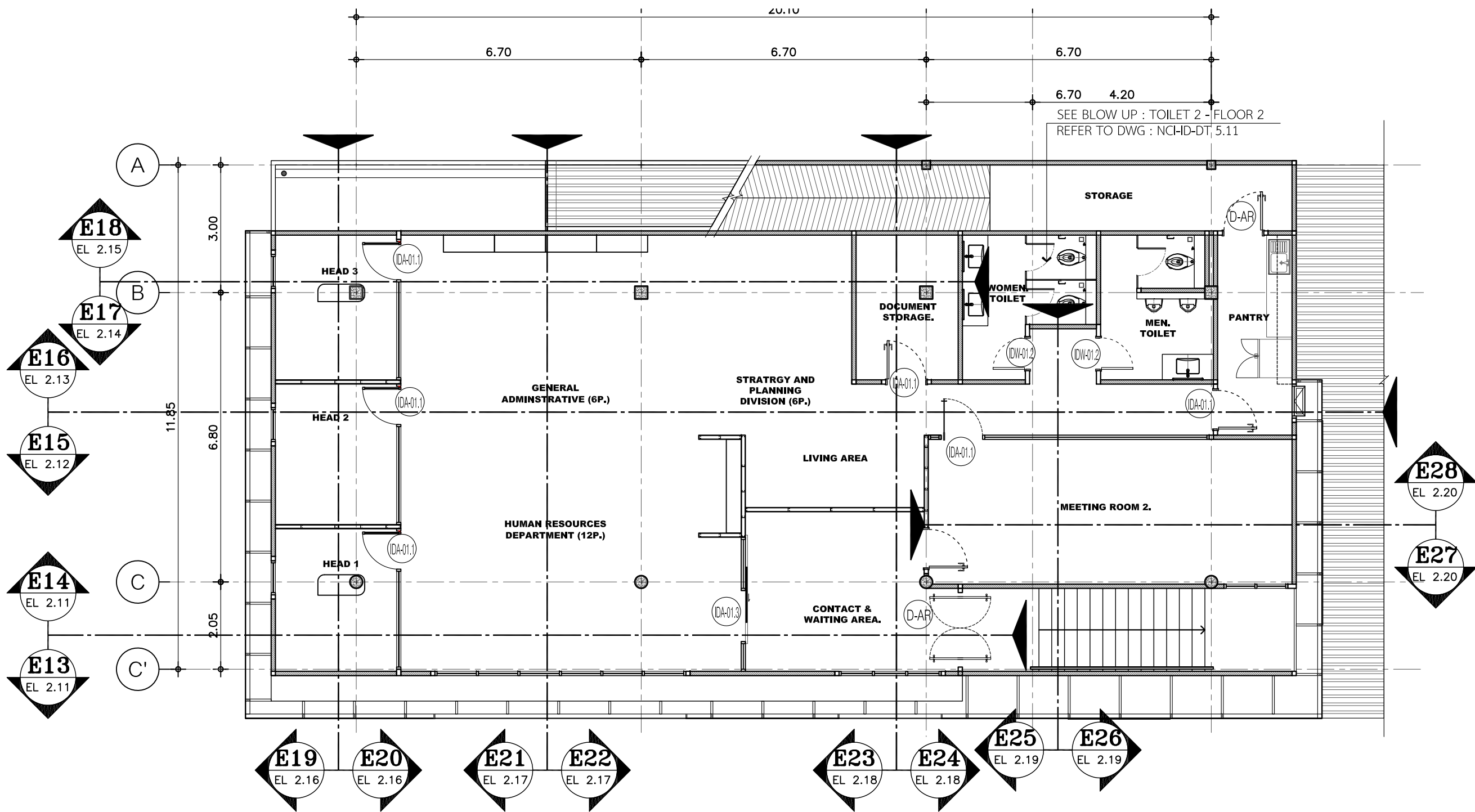
INTERIOR DESIGNER:  
 แพทย์ชอย วิเชียรศรี

NOTE  
 1. THIS DRAWING IS THE PROPERTY OF CONFOUR LIMITED OR OF ITS  
 AFFILIATES. IT IS ISSUED SUBJECT TO RETURN UPON DEMAND AND IS  
 NOT TO BE USED EXCEPT IN CONNECTION WITH THE PROJECT.  
 2. DO NOT SCALE THIS DRAWING. USE FIGURED DIMENSIONS ONLY.

ISSUE FOR		
NO.	DESCRIPTION	DATE

REVISION MARK DATE

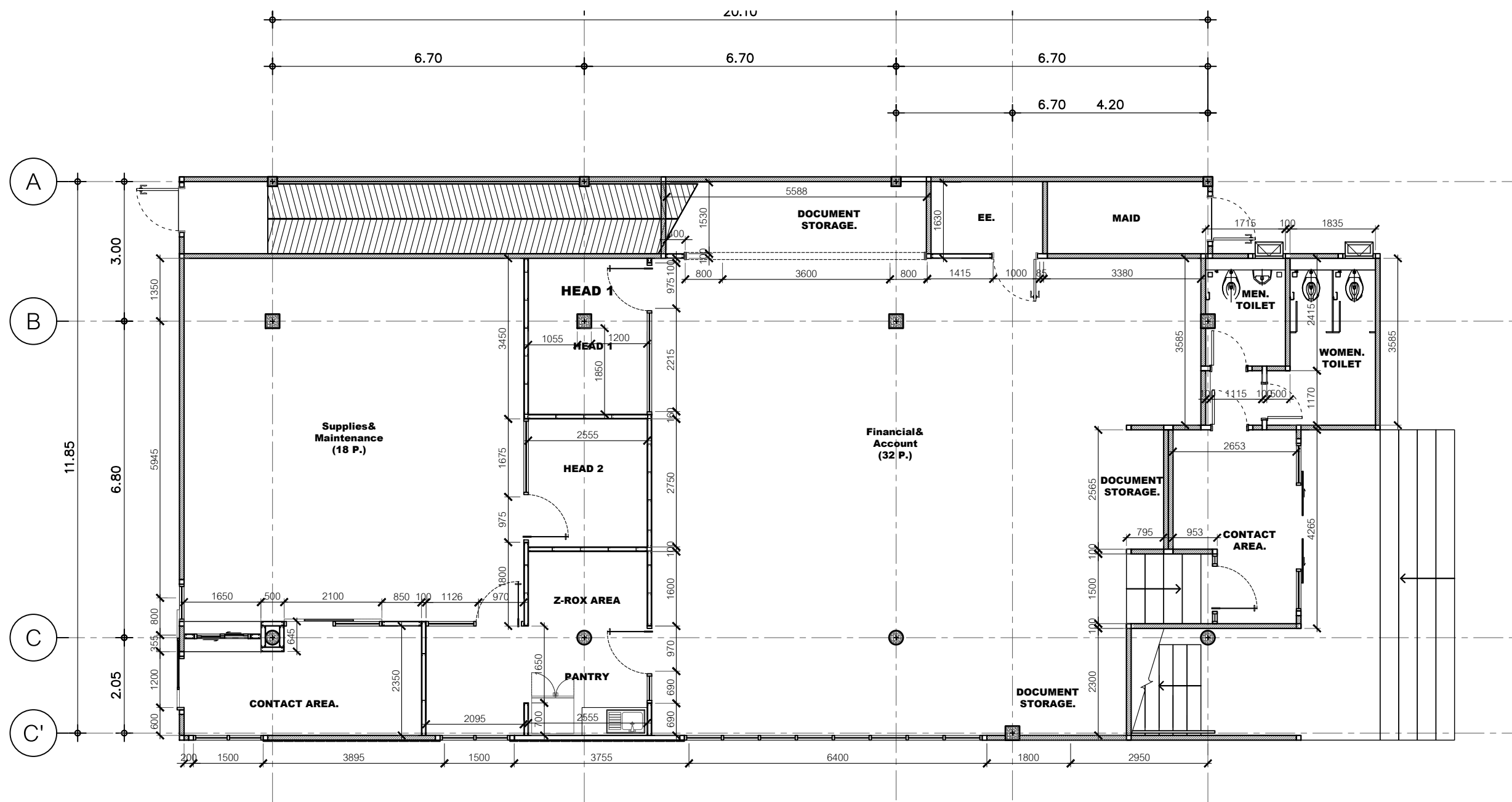
TITLE	
ARCHITECTURAL INFORMATION PLAN	
FLOOR 2	
STATUS	
REF. NO.	REV.1
DRAWN	
SCALE:	DATE: 14.8.68
DRAWING NO.	TOTAL
NCI-ID-PL 1.12	



**P2 ARCHITECTURAL INFORMATION PLAN**  
 Scale 1 :100 FLOOR 2

GENERAL DOOR LEGEND

SYMBOL	DESCRIPTION
(D-AR)	ประตูงานสถาปัตยกรรม
(IDA-01.1)	ประตูกรอบอลูมิเนียม ตอนกลางกรงกระจกใส
(IDW-01.1)	ประตูบาน WPC เลือกสีภายหลัง
(IDW-01.2)	ประตูบานไม้ เลือกสีภายหลัง



**P1 SETTING OUT PLAN**  
 - Scale 1 : 100 FLOOR 1

**GENERAL PARTITION LEGEND**

SYMBOL	DESCRIPTION
	ผนังเดิมของทางอาคาร
	ผนังใหม่ ก่ออิฐฉาบเรียบ เตรียมพื้นที่งานตกแต่ง
	ผนังใหม่ โครงอลูมิเนียม กรอบป้ซ้บอร์ทดหนา 12 มม. ฉาบเรียบ ทาสีรองพื้น
	ผนังใหม่ กรอบอลูมิเนียม กรูกระຈກໄສ

**PROJECT NAME:**

ออกแบบปรับปรุง  
 สำนักงานภารกิจด้านอำนวยการ  
 สถาบันมะเร็งแห่งชาติ  
 ที่สถาบันสุขภาพเด็กแห่งมหาวชิราลง

**LOCATION :**

สถาบันสุขภาพเด็กแห่งมหาวชิราลง

**OWNER :**

สถาบันมะเร็งแห่งชาติ กรมการแพทย์

**ARCHITECT TEAM :**

คุณธรรม สุใจสิต ส-สถ.4046

**STRUCTURAL ENGINEER :**

อ.คณ วรพทศร สย.8607

**MECHANICAL ENGINEER :**

วิฑูรย์ วัฒนเนียร ภท.42610

**ELECTRICAL ENGINEER :**

อนุศาสตร์ จันทร์เทศ ภท.54260

**SANITARY ENGINEER :**

ศุภณัฐ วชิรชนันท์ สส.477

**INTERIOR DESIGNER :**

แพรวพลอย วิเชียรศิริ

**NOTE**

- THIS DRAWING IS THE PROPERTY OF CONTOUR LIMITED OR OF ITS AFFILIATES. IT IS ISSUED SUBJECT TO RETURN UPON DEMAND AND IS NOT TO BE USED EXCEPT IN CONNECTION WITH THE PROJECT.
- DO NOT SCALE THIS DRAWING. USE FIGURED DIMENSIONS ONLY.

**ISSUE FOR**

NO.	DESCRIPTION	DATE

**REVISION**

**MARK DATE**

**TITLE**

SETTING OUT PLAN

FLOOR 1

**STATUS**

**REF. No.**

REV.1

**DRAWN**

**SCALE:**

DATE: เม.ย. 68

**DRAWING NO.**

TOTAL

NCI-ID-PL 1.21

PROJECT NAME:  
 ออกแบบปรับปรุง  
 สำนักงานภารกิจด้านอำนาจการ  
 สถาบันมะเร็งแห่งชาติ  
 ที่สถาบันสุขภาพเด็กแห่งมหาวชิราลง

LOCATION:  
 สถาบันสุขภาพเด็กแห่งมหาวชิราลง

OWNER:  
 สถาบันมะเร็งแห่งชาติ กรมการแพทย์

ARCHITECT TEAM:  
 ชวนธรรม สุใจสิต ส.สถา.4046

STRUCTURAL ENGINEER:  
 อติคุณ วรพศกร สย.8607

MECHANICAL ENGINEER:  
 วิวัฒน์ แผนเนียน ภก.42610

ELECTRICAL ENGINEER:  
 อนุศาสตร์ จันทร์เทศ ภพ.54260

SANITARY ENGINEER:  
 ศุภณัฐ วิสสุชนันท์ สส.477

INTERIOR DESIGNER:  
 แพรวพลอย วิเชียรศรี

NOTE  
 1. THIS DRAWING IS THE PROPERTY OF CONTOUR LIMITED OR OF ITS  
 AFFILIATES. IT IS ISSUED SUBJECT TO RETURN UPON DEMAND AND IS  
 NOT TO BE USED EXCEPT IN CONNECTION WITH THE PROJECT.  
 2. DO NOT SCALE THIS DRAWING. USE FIGURED DIMENSIONS ONLY.

NO.	DESCRIPTION	DATE

REVISION MARK DATE

TITLE  
 ARCHITECTURAL  
 INFORMATION PLAN

FLOOR 2

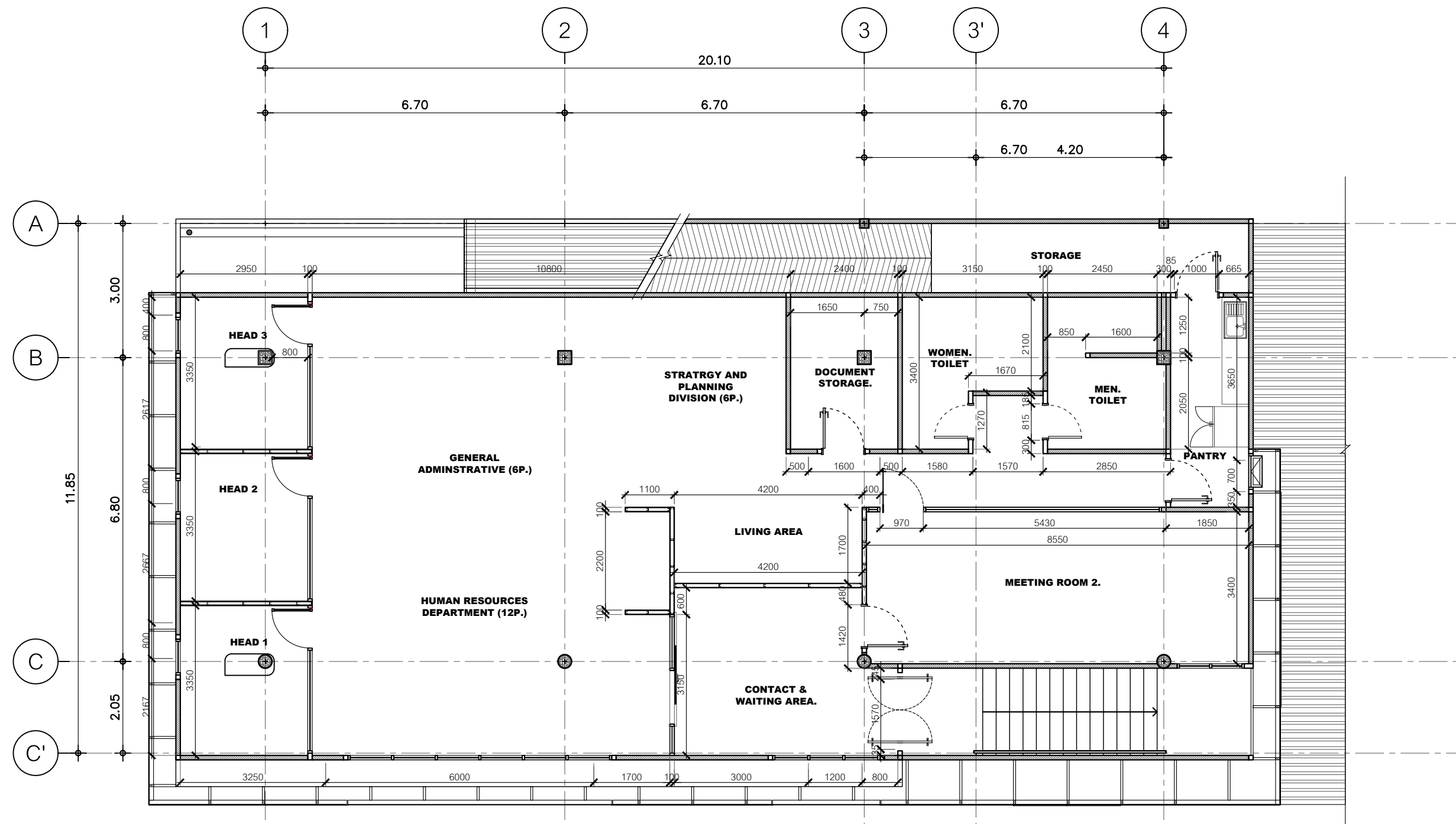
STATUS

REF. No. REV.1

DRAWN

SCALE: DATE: 11.11.68

DRAWING NO. TOTAL  
 NCI-ID-PL 1.22



**P2** SETTING OUT PLAN  
 Scale 1:100 FLOOR 2

GENERAL PARTITION LEGEND

SYMBOL	DESCRIPTION
	ผนังเดิมของทางอาคาร
	ผนังใหม่ ก่ออิฐฉาบเรียบ เตรียมพื้นที่งานตกแต่ง
	ผนังใหม่ โครงอลูมิเนียม กรอบซี่มบอร์ตหนา 12 มม. ฉาบเรียบ ทาสีรองพื้น
	ผนังใหม่ กรอบอลูมิเนียม กรูกระจกใส่

PROJECT NAME:  
 ออกแบบปรับปรุง  
 สำนักงานภารกิจด้านอำนวยการ  
 สถาบันมะเร็งแห่งชาติ  
 ที่สถาบันสุขภาพเด็กแห่งมหาวชิราลง

LOCATION:  
 สถาบันสุขภาพเด็กแห่งมหาวชิราลง

OWNER:  
 สถาบันมะเร็งแห่งชาติ กรมการแพทย์

ARCHITECT TEAM:  
 ชูเกียรติ สุโขสิต ส-สถา.4046

STRUCTURAL ENGINEER:  
 อติคุณ วรพทธร สย.8607

MECHANICAL ENGINEER:  
 วีรวัฒน์ แผนเนียน ภค.42610

ELECTRICAL ENGINEER:  
 อนุศาสตร์ จันทร์เทศ ภพ.54260

SANITARY ENGINEER:  
 ศุภณัฐ วิสิษฐอนันท์ สส.477

INTERIOR DESIGNER:  
 แพรวพลอย วิเชียรศรี

NOTE  
 1. THIS DRAWING IS THE PROPERTY OF CONTOUR LIMITED OR OF ITS  
 AFFILIATES. IT IS ISSUED SUBJECT TO RETURN UPON DEMAND AND IS  
 NOT TO BE USED EXCEPT IN CONNECTION WITH THE PROJECT.  
 2. DO NOT SCALE THIS DRAWING. USE FIGURED DIMENSIONS ONLY.

NO.	DESCRIPTION	DATE

REVISION MARK DATE

TITLE  
 WALL FINISHED PLAN

FLOOR 1

STATUS

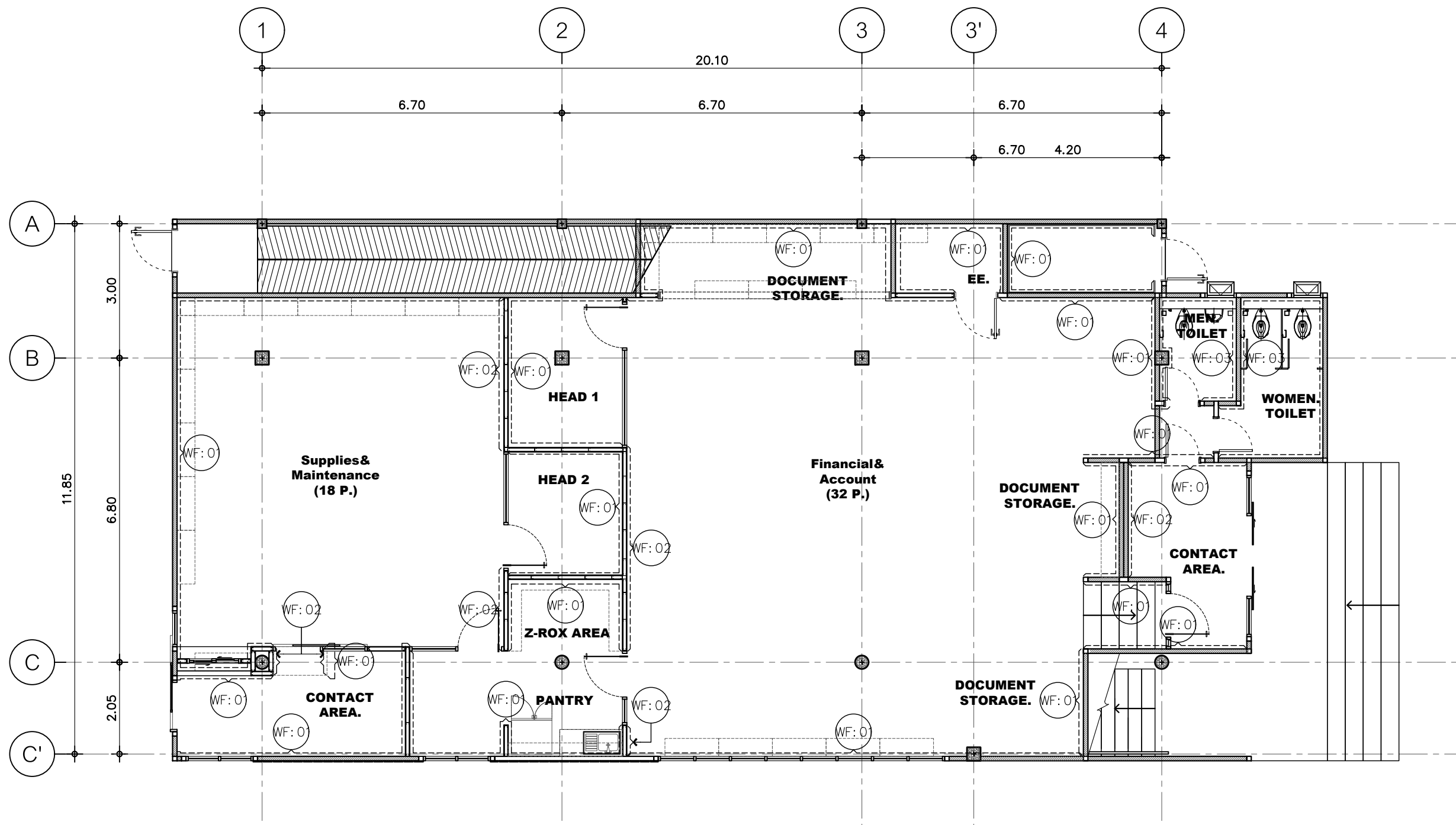
REF. No. REV.1

DRAWN

SCALE: DATE: 11.11.68

DRAWING NO. TOTAL

NCI-ID-PL 1.31



**P1 WALL FINISHED PLAN**  
 Scale 1 :100 FLOOR 1

GENERAL WALL FINISHED LEGEND

SYMBOL	DESCRIPTION
WF: 01	ผนังทาสีตามที่ระบุ PA 02
WF: 02	ผนังกรุลามิเนตลายไม้ เว้นร่อง 6 มม. LM 01
WF: 03	ผนังตอนบนทาสีตามระบุ PA 02 ผนังตอนล่าง กรูกระเบื้องตามระบุ CT 02
WF: 04	ผนังกรุแผ่น ACOUSTIC เสมอเสา ทาสี PA 02

PROJECT NAME:  
ออกแบบปรับปรุง  
สำนักงานภารกิจด้านอำนวยการ  
สถาบันมะเร็งแห่งชาติ  
ที่สถาบันสุขภาพเด็กแห่งมหาวิทยาลัย

LOCATION:  
สถาบันสุขภาพเด็กแห่งมหาวิทยาลัย

OWNER:  
สถาบันมะเร็งแห่งชาติ กรมการแพทย์

ARCHITECT TEAM:  
คุณธรรม สุใจสิต ส.สถ.4046

STRUCTURAL ENGINEER:  
อศิน วรพทธร ส.ย.8607

MECHANICAL ENGINEER:  
วิวัฒน์ วัฒนชัย ปท.42610

ELECTRICAL ENGINEER:  
อนุศาสตร์ จันทร์เทศ ปท.54260

SANITARY ENGINEER:  
ภูณัฐ วิสสุชนันท์ ส.ย.477

INTERIOR DESIGNER:  
แพรวพลอย วิเชียรศรี

NOTE  
1. THIS DRAWING IS THE PROPERTY OF CONTOUR LIMITED OR OF ITS AFFILIATES. IT IS ISSUED SUBJECT TO RETURN UPON DEMAND AND IS NOT TO BE USED EXCEPT IN CONNECTION WITH THE PROJECT.  
2. DO NOT SCALE THIS DRAWING. USE FIGURED DIMENSIONS ONLY.

NO.	DESCRIPTION	DATE

REVISION MARK DATE

TITLE  
WALL FINISHED PLAN

FLOOR 2

STATUS

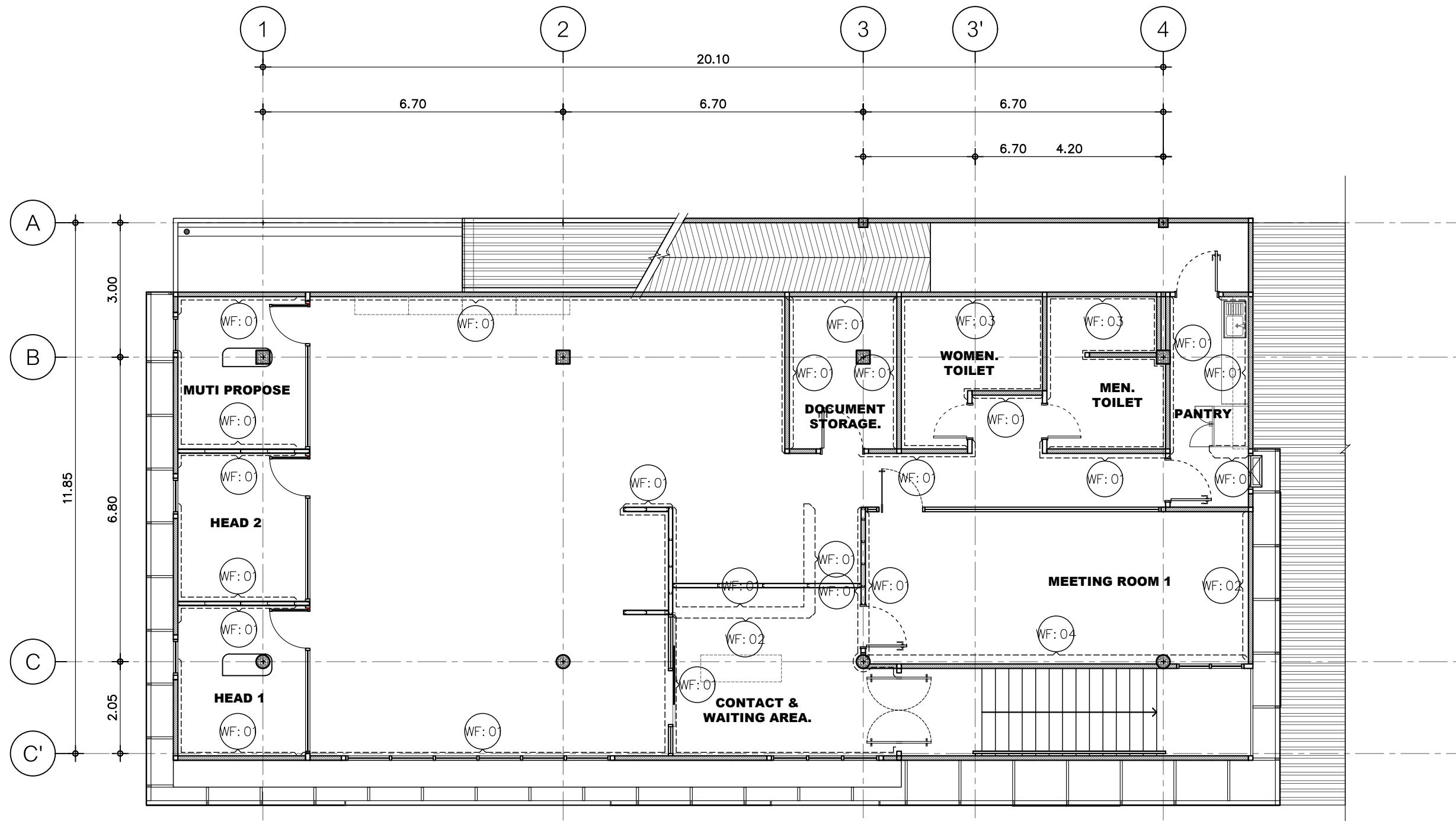
REF. No. REV.1

DRAWN

SCALE: DATE: 11.11.68

DRAWING NO. TOTAL

NCI-ID-PL 1.32



**P2** WALL FINISHED PLAN  
Scale 1:100 FLOOR 2

GENERAL WALL FINISHED LEGEND

SYMBOL	DESCRIPTION
WF: 01	ผนังทาสีตามทีระบุ PA 02
WF: 02	ผนังกรุลามิเนตลายไม้ เว้นร่อง 6 มม. LM 01
WF: 03	ผนังตอนบนทาสีตามระบุ PA 02 ผนังตอนล่าง กรูกระเบื้องตามระบุ CT 02
WF: 04	ผนังกรุแผ่น ACOUSTIC เสมอเสา ทาสี PA 02

PROJECT NAME:  
**ออกแบบปรับปรุง  
 สำนักงานภารกิจด้านอำนวยการ  
 สถาบันมะเร็งแห่งชาติ  
 ที่สถาบันสุขภาพเด็กแห่งมหาวิทยาลัย**

LOCATION:  
 สถาบันสุขภาพเด็กแห่งมหาวิทยาลัย

OWNER:  
 สถาบันมะเร็งแห่งชาติ กรมการแพทย์

ARCHITECT TEAM:  
 ชุมพร สุใจดี ส.สถ.4046

STRUCTURAL ENGINEER:  
 อิศน์ วรพงศ์ สย.8607

MECHANICAL ENGINEER:  
 วีระวัฒน์ นนเนียง ภท.42610

ELECTRICAL ENGINEER:  
 อนุศาสตร์ จันทร์เทศ ภท.54260

SANITARY ENGINEER:  
 ศุภณัฐ วิสิษฐอนันท์ สส.477

INTERIOR DESIGNER:  
 แพรวพลอย วิเชียรศรี

NOTE  
 1. THIS DRAWING IS THE PROPERTY OF CONTOUR LIMITED OR OF ITS  
 AFFILIATES. IT IS ISSUED SUBJECT TO RETURN UPON DEMAND AND IS  
 NOT TO BE USED EXCEPT IN CONNECTION WITH THE PROJECT.  
 2. DO NOT SCALE THIS DRAWING. USE FIGURED DIMENSIONS ONLY.

NO.	DESCRIPTION	DATE

REVISION MARK DATE  
**TITLE**  
**FLOOR FINISHED PLAN**

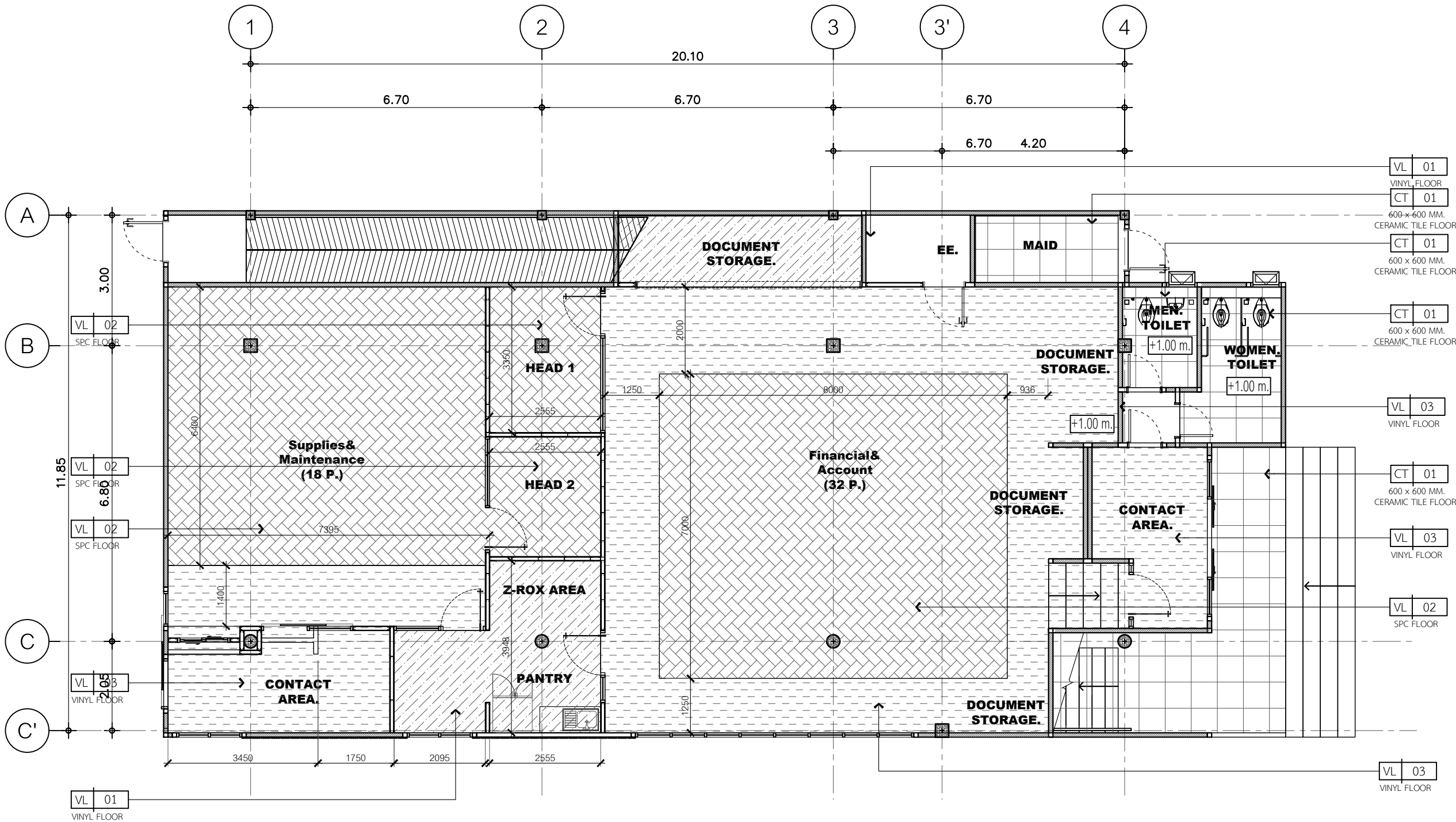
STATUS  
**FLOOR 1**

REF. No. REV.1

SCALE: DATE: 11.11.68

DRAWING NO. TOTAL

**NCI-ID-PL 1.41**



**P1 FLOOR FINISHED PLAN**  
 Scale 1 : 100 FLOOR 1

**GENERAL PARTITION LEGEND**

SYMBOL	DESCRIPTION
CT 01	พื้นปูกระเบื้องขนาด 0.60x0.60 ม.
VL 01	พื้นปูกระเบื้องยาง
VL 02	พื้นปูกระเบื้องยาง /SPC
VL 03	พื้นปูกระเบื้องยาง

PROJECT NAME:  
 ออกแบบปรับปรุง  
 สำนักงานภารกิจด้านอำนวยการ  
 สถาบันมะเร็งแห่งชาติ  
 ที่สถาบันสุขภาพเด็กแห่งมหาวิทยาลัย

LOCATION:  
 สถาบันสุขภาพเด็กแห่งมหาวิทยาลัย

OWNER:  
 สถาบันมะเร็งแห่งชาติ กรมการแพทย์

ARCHITECT TEAM:  
 ชวนธรรม สุใจสิต ส.สถ.4046

STRUCTURAL ENGINEER:  
 อติคุณ วรพงศ์พรชัย สย.8607

MECHANICAL ENGINEER:  
 วีระวรรณ นามเนียน ภก.42610

ELECTRICAL ENGINEER:  
 ธนศาสตร์ จันทร์เทศ ภทศ.54260

SANITARY ENGINEER:  
 สุภณัฐ วิสิษฐอนันท์ สย.477

INTERIOR DESIGNER:  
 แพรวพลอย วิเชียรศรี

NOTE  
 1. THIS DRAWING IS THE PROPERTY OF CONTOUR LIMITED OR OF ITS  
 AFFILIATES. IT IS ISSUED SUBJECT TO RETURN UPON DEMAND AND IS  
 NOT TO BE USED EXCEPT IN CONNECTION WITH THE PROJECT.  
 2. DO NOT SCALE THIS DRAWING. USE FIGURED DIMENSIONS ONLY.

ISSUE FOR		
NO.	DESCRIPTION	DATE

REVISION MARK DATE

TITLE  
 FLOOR FINISHED PLAN

FLOOR 2

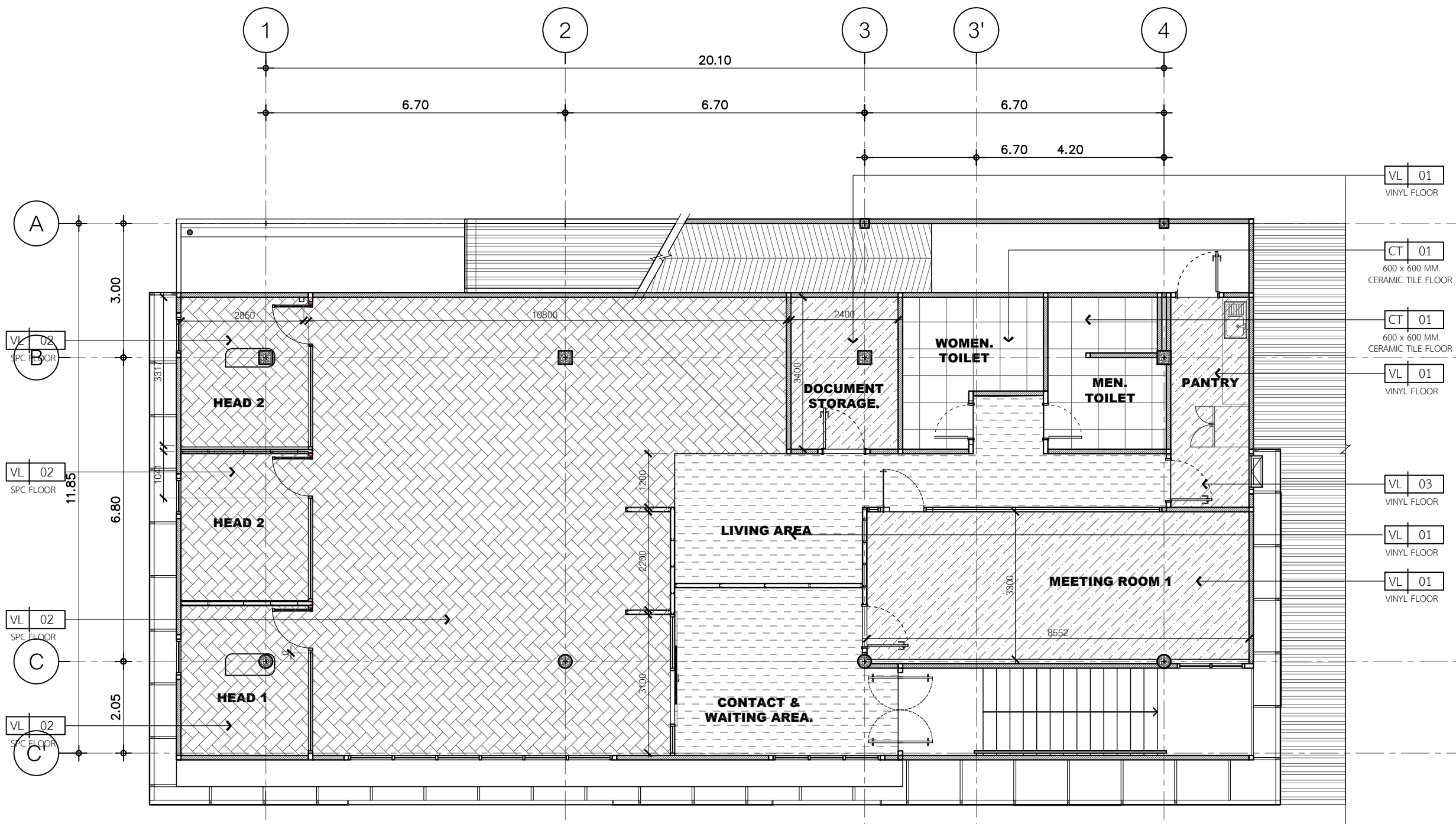
STATUS

REF. No. REV.1

DRAWN

SCALE: DATE: เม.ย. 68

DRAWING NO. TOTAL  
 NCI-ID-PL 1.42



P2 FLOOR FINISHED PLAN  
 Scale 1:100 FLOOR 2

GENERAL PARTITION LEGEND

SYMBOL	DESCRIPTION
CT 01	พื้นปูกระเบื้องขนาด 0.60x0.60 ม.
VL 01	พื้นปูกระเบื้องยาง
VL 02	พื้นปูกระเบื้องยาง /SPC
VL 03	พื้นปูกระเบื้องยาง

STATUS	
REF. No.	REV.1
DRAWN	DATE: เม.ย. 68
DRAWING NO.	TOTAL
NCI-ID-PL 1.42	

PROJECT NAME:  
 ออกแบบปรับปรุง  
 สำนักงานภารกิจด้านอำนวยการ  
 สถาบันมะเร็งแห่งชาติ  
 ที่สถาบันสุขภาพเด็กแห่งมหาวชิราลง

LOCATION:  
 สถาบันสุขภาพเด็กแห่งมหาวชิราลง

OWNER:  
 สถาบันมะเร็งแห่งชาติ กรมการแพทย์

ARCHITECT TEAM:  
 ชุมพร สุใจสิต ส.สถ.4046  
 [Signature]

STRUCTURAL ENGINEER:  
 อติคุณ วรพศกร สย.8607  
 [Signature]

MECHANICAL ENGINEER:  
 วิวัฒน์ นนเนียง ปท.42610  
 [Signature]

ELECTRICAL ENGINEER:  
 ธนาศาสตร์ จันทร์เทศ ปทพ.54260  
 [Signature]

SANITARY ENGINEER:  
 ศุภณัฐ วิสุชนันท์ สส.477  
 [Signature]

INTERIOR DESIGNER:  
 แพรวพอชย์ วิเชียรศิริ [Signature]

NOTE  
 1. THIS DRAWING IS THE PROPERTY OF CONTOUR LIMITED OR OF ITS  
 AFFILIATES. IT IS ISSUED SUBJECT TO RETURN UPON DEMAND AND IS  
 NOT TO BE USED EXCEPT IN CONNECTION WITH THE PROJECT.  
 2. DO NOT SCALE THIS DRAWING. USE FIGURED DIMENSIONS ONLY.

ISSUE FOR		
NO.	DESCRIPTION	DATE

REVISION MARK DATE

TITLE  
 FIXTURE & FURNING PLAN

FLOOR 1

STATUS

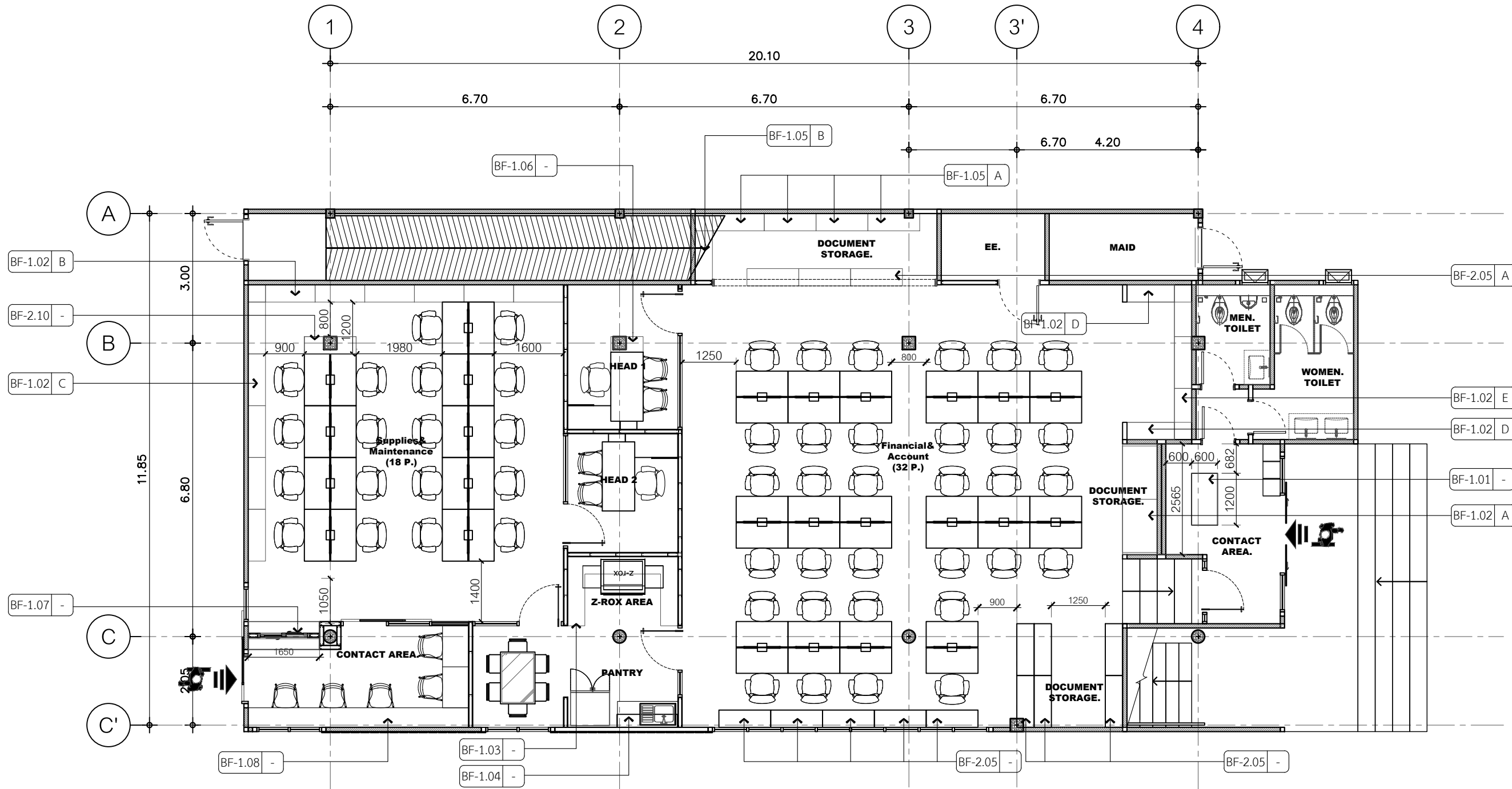
REF. No: REV.1

DRAWN

SCALE: DATE: 11.11.68

DRAWING NO. TOTAL

NCI-ID-PL 1.51



**P1** FIXTURE & FURNING PLAN  
 Scale 1:100 FLOOR 1



PROJECT NAME:  
 ออกแบบปรับปรุง  
 สำนักงานภารกิจด้านอำนวยการ  
 สถาบันมะเร็งแห่งชาติ  
 ที่สถาบันสุขภาพเด็กแห่งมหาวชิราลง

LOCATION:  
 สถาบันสุขภาพเด็กแห่งมหาวชิราลง

OWNER:  
 สถาบันมะเร็งแห่งชาติ กรมการแพทย์

ARCHITECT TEAM:  
 ชุมธรรม สุใจสิต ส.สถ.4046  
 [Signature]

STRUCTURAL ENGINEER:  
 อติคุณ วรพศกร สย.8607  
 [Signature]

MECHANICAL ENGINEER:  
 วิวัฒน์ นนเนียง ปท.42610  
 [Signature]

ELECTRICAL ENGINEER:  
 อนุศาสตร์ จันทร์เทศ ปทพ.54260  
 [Signature]

SANITARY ENGINEER:  
 ศุภณัฐ วิสิษฐอนันท์ สส.477  
 [Signature]

INTERIOR DESIGNER:  
 แพรวพลอย วิเชียรศรี [Signature]

NOTE  
 1. THIS DRAWING IS THE PROPERTY OF CONTOUR LIMITED OR OF ITS  
 AFFILIATES. IT IS ISSUED SUBJECT TO RETURN UPON DEMAND AND IS  
 NOT TO BE USED EXCEPT IN CONNECTION WITH THE PROJECT.  
 2. DO NOT SCALE THIS DRAWING. USE FIGURED DIMENSIONS ONLY.

ISSUE NO.	DESCRIPTION	DATE

REVISION MARK DATE

TITLE  
 FIXTURE & FURNING PLAN

FLOOR 2

STATUS

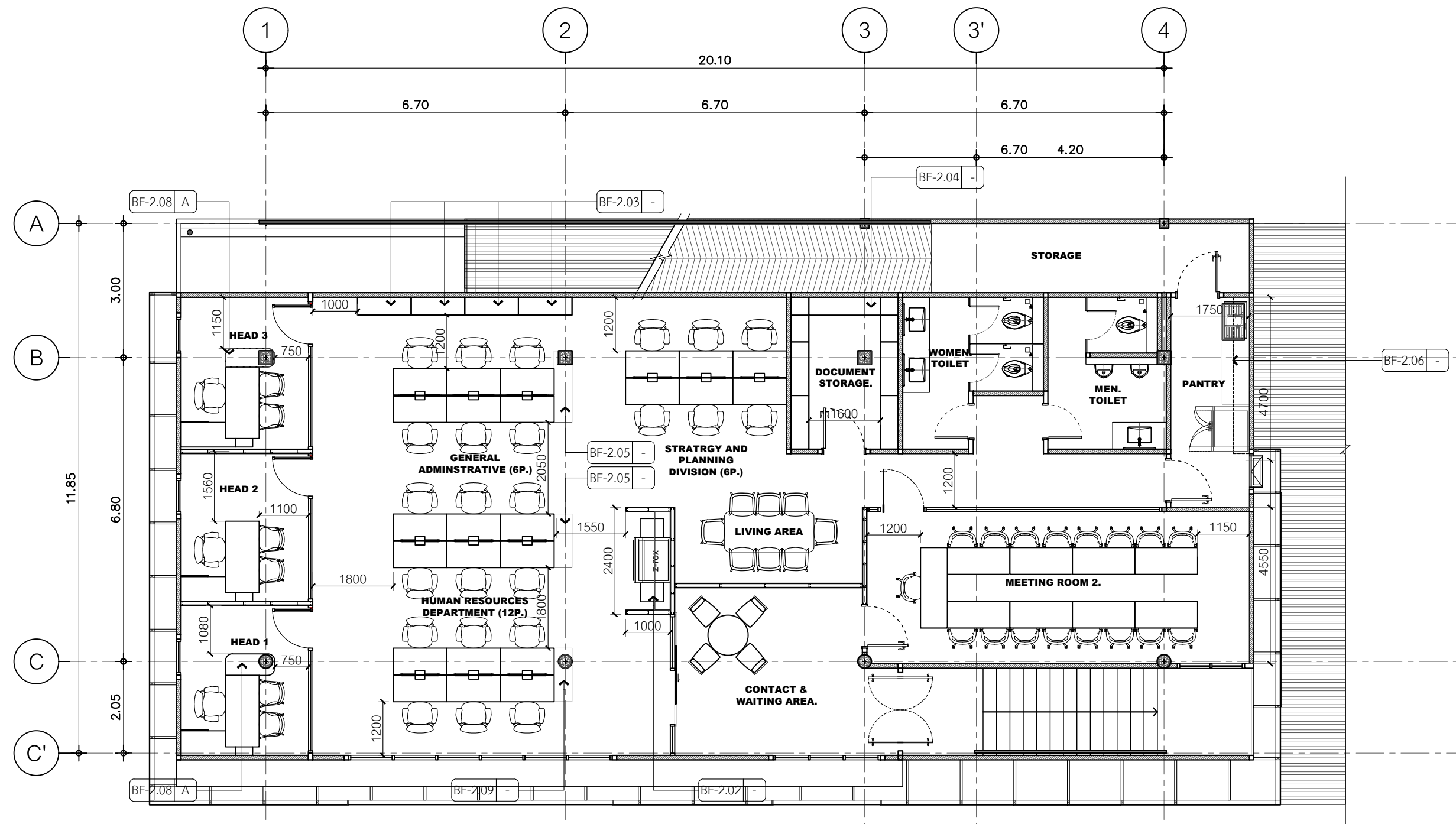
REF. No. REV.1

DRAWN

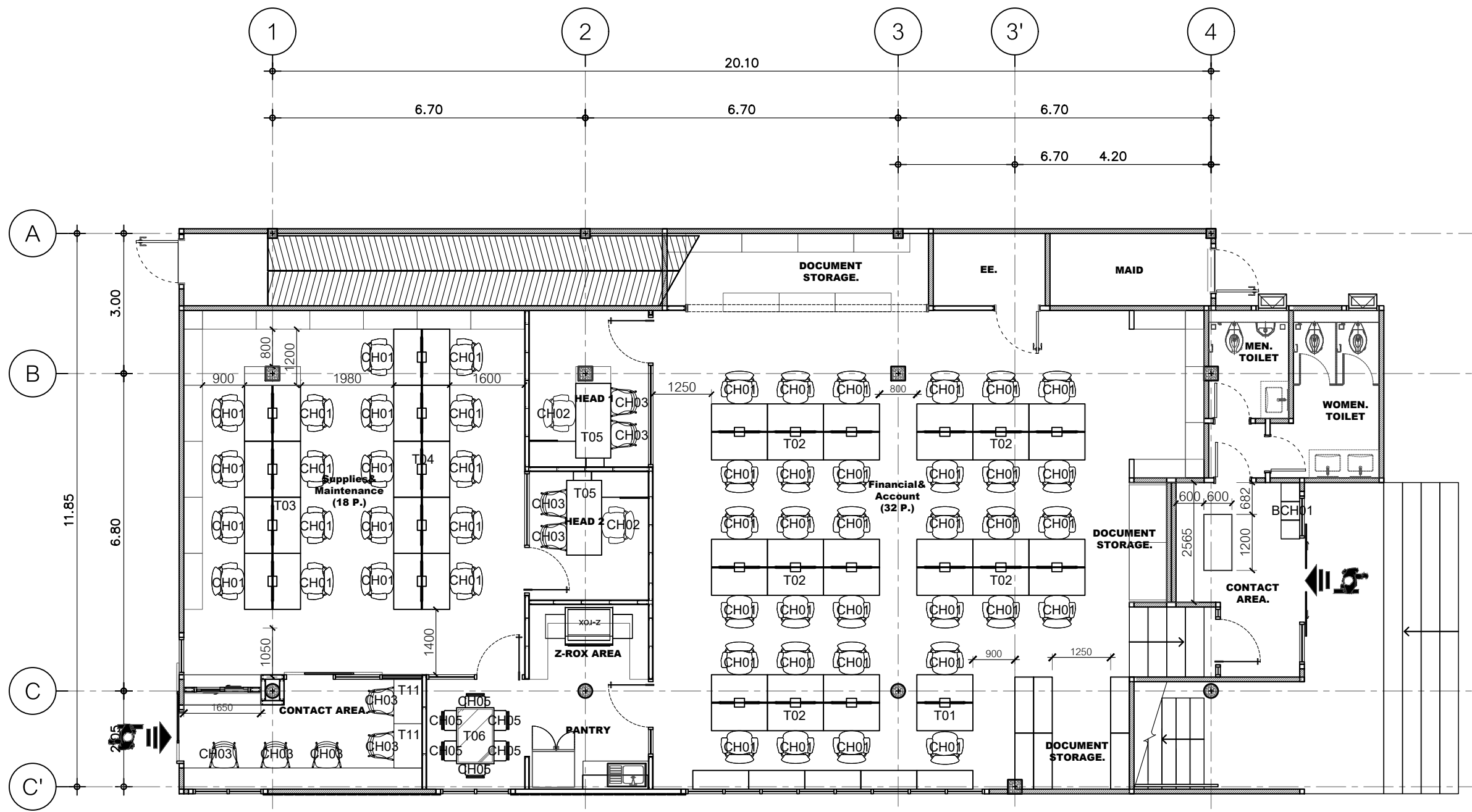
SCALE: DATE: 11.11.68

DRAWING NO. TOTAL

NCI-ID-PL 1.52



**P2** FIXTURE & FURNING PLAN  
 Scale 1 :100 FLOOR 2



**P1 LOOSEFURNITURE PLAN**  
 Scale 1:100 FLOOR 1

**EM Design**  
 EM DESIGN AND MANAGEMENT Co.,Ltd.  
 บริษัท อีเอ็ม ดีไซน์ แอนด์ แมเนจเม้นท์ จำกัด  
 59/999 Moo 3, Klong kua, Pakkret,  
 Nonthaburi 11120 Thailand  
 T.+66 2 019 1533, M.+66 8 088 0025  
 www.em.co.th

PROJECT NAME: ออกแบบปรับปรุง สำนักงานภารกิจด้านอำนวยการ สถาบันมะเร็งแห่งชาติ ที่สถาบันสุขภาพเด็กแห่งมหาราชนี

LOCATION: สถาบันสุขภาพเด็กแห่งมหาราชนี

OWNER: สถาบันมะเร็งแห่งชาติ กรมการแพทย์

ARCHITECT TEAM: คุณธรรม สุใจสิต ส-สถ.4046

STRUCTURAL ENGINEER: อุดิน วรพศกร สย.8607

MECHANICAL ENGINEER: วิวัฒน์ นนเมธีชน ภก.42610

ELECTRICAL ENGINEER: ธนศาสตร์ จันทร์เทศ ภพ.54260

SANITARY ENGINEER: ศุภณัฐ วิสสุชนันท์ สส.477

INTERIOR DESIGNER: แพรวพลอย วิเชียรศรี

NOTE:  
 1. THIS DRAWING IS THE PROPERTY OF CONTOUR LIMITED OR OF ITS AFFILIATES. IT IS ISSUED SUBJECT TO RETURN UPON DEMAND AND IS NOT TO BE USED EXCEPT IN CONNECTION WITH THE PROJECT.  
 2. DO NOT SCALE THIS DRAWING. USE FIGURED DIMENSIONS ONLY.

NO.	DESCRIPTION	DATE

TITLE
LOOSEFURNITURE PLAN
FLOOR 1
STATUS
REF.No: REV.1
DRAWN
SCALE: DATE: 11.11.68
DRAWING NO. TOTAL
NCI-ID-PL 1.53

PROJECT NAME:  
 ออกแบบปรับปรุง  
 สำนักงานภารกิจด้านอำนวยการ  
 สถาบันมะเร็งแห่งชาติ  
 ที่สถาบันสุขภาพเด็กแห่งมหาวชิราวุธ

LOCATION:  
 สถาบันสุขภาพเด็กแห่งมหาวชิราวุธ

OWNER:  
 สถาบันมะเร็งแห่งชาติ กรมการแพทย์

ARCHITECT TEAM:  
 ชุมธรรม สุใจเส็ด ส-สถ.4046

STRUCTURAL ENGINEER:  
 อติคุณ วรพทธร สย.8607

MECHANICAL ENGINEER:  
 วิวัฒน์ วัฒนเนียน ภก.42610

ELECTRICAL ENGINEER:  
 ชนาศาสตร์ จันทร์เทศ ภพ.54260

SANITARY ENGINEER:  
 ภูมณัฐ วิสิษฐอนันท์ สส.477

INTERIOR DESIGNER:  
 แพรวพลอย วิเชียรศรี

NOTE  
 1. THIS DRAWING IS THE PROPERTY OF CONTOUR LIMITED OR OF ITS  
 AFFILIATES. IT IS ISSUED SUBJECT TO RETURN UPON DEMAND AND IS  
 NOT TO BE USED EXCEPT IN CONNECTION WITH THE PROJECT.  
 2. DO NOT SCALE THIS DRAWING. USE FIGURED DIMENSIONS ONLY.

ISSUE FOR		
NO.	DESCRIPTION	DATE

REVISION MARK DATE

TITLE  
 LOOSEFURNITURE PLAN

FLOOR 2

STATUS

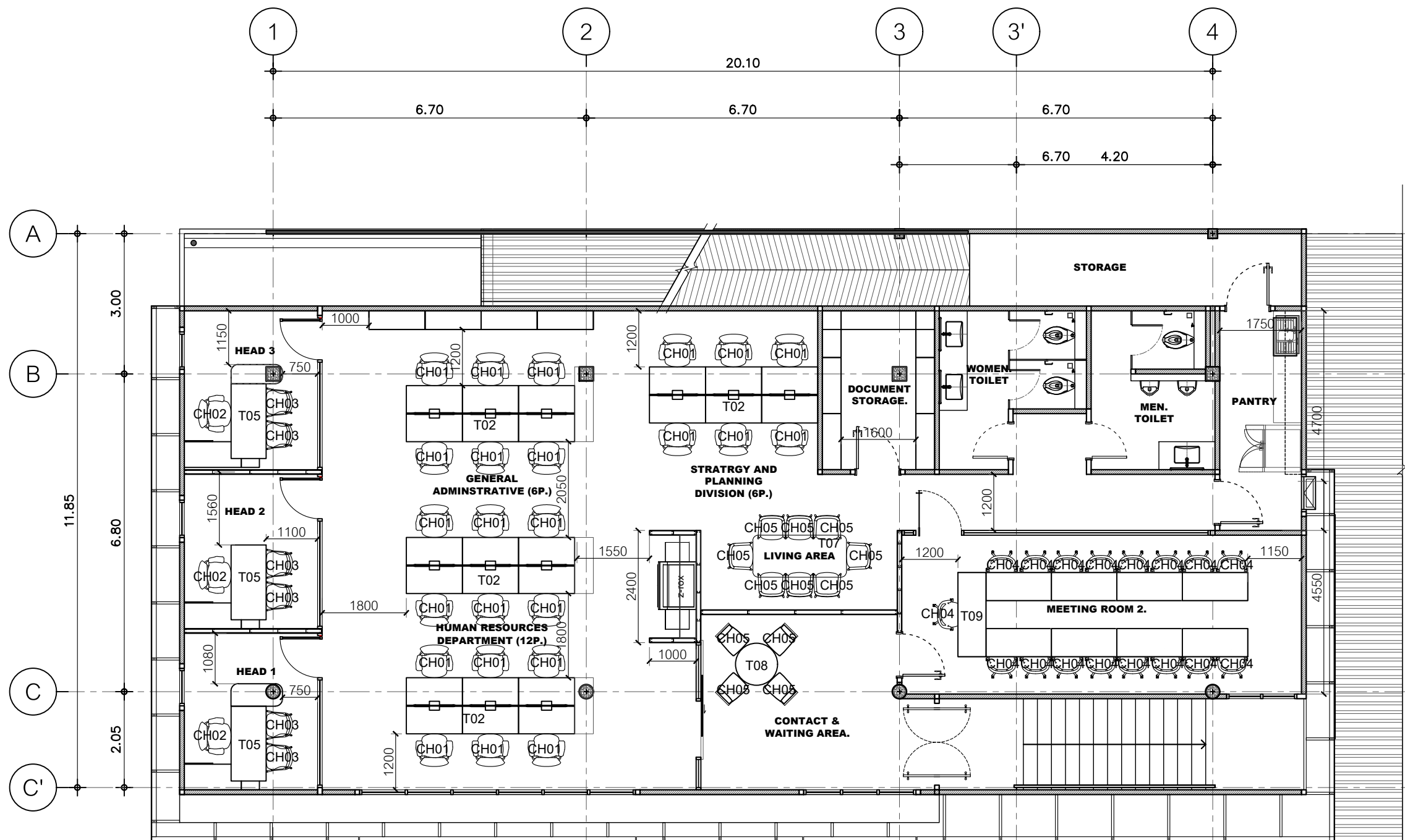
REF. No. REV.1

DRAWN

SCALE: DATE: 11.11.68

DRAWING NO. TOTAL

NCI-ID-PL 1.54



P2 LOOSEFURNITURE PLAN  
 Scale 1 : 100 FLOOR 2

PROJECT NAME:  
 ออกแบบปรับปรุง  
 สำนักงานภารกิจด้านอำนวยการ  
 สถาบันมะเร็งแห่งชาติ  
 ที่สถาบันสุขภาพเด็กแห่งมหาวิทยาลัย

LOCATION:  
 สถาบันสุขภาพเด็กแห่งมหาวิทยาลัย

OWNER:  
 สถาบันมะเร็งแห่งชาติ กรมการแพทย์

ARCHITECT TEAM:  
 ชุมพร สุใจสิต ส-สถ.4046  
 [Signature]

STRUCTURAL ENGINEER:  
 อุดิน วรพทธร สย.8607  
 [Signature]

MECHANICAL ENGINEER:  
 วิวัฒน์ นนเนียง ภท.42610  
 [Signature]

ELECTRICAL ENGINEER:  
 ชนาศรี จันทร์เทศ ภท.54260  
 [Signature]

SANITARY ENGINEER:  
 ศุภณัฐ วิสุทธิพันธ์ สส.477  
 [Signature]

INTERIOR DESIGNER:  
 แพทย์ชย วิเชียรศรี [Signature]

NOTE  
 1. THIS DRAWING IS THE PROPERTY OF CONTOUR LIMITED OR OF ITS  
 AFFILIATES. IT IS ISSUED SUBJECT TO RETURN UPON DEMAND AND IS  
 NOT TO BE USED EXCEPT IN CONNECTION WITH THE PROJECT.  
 2. DO NOT SCALE THIS DRAWING. USE FIGURED DIMENSIONS ONLY.

NO.	DESCRIPTION	DATE

REVISION MARK DATE

TITLE  
 CEILING & LIGHTING PLAN

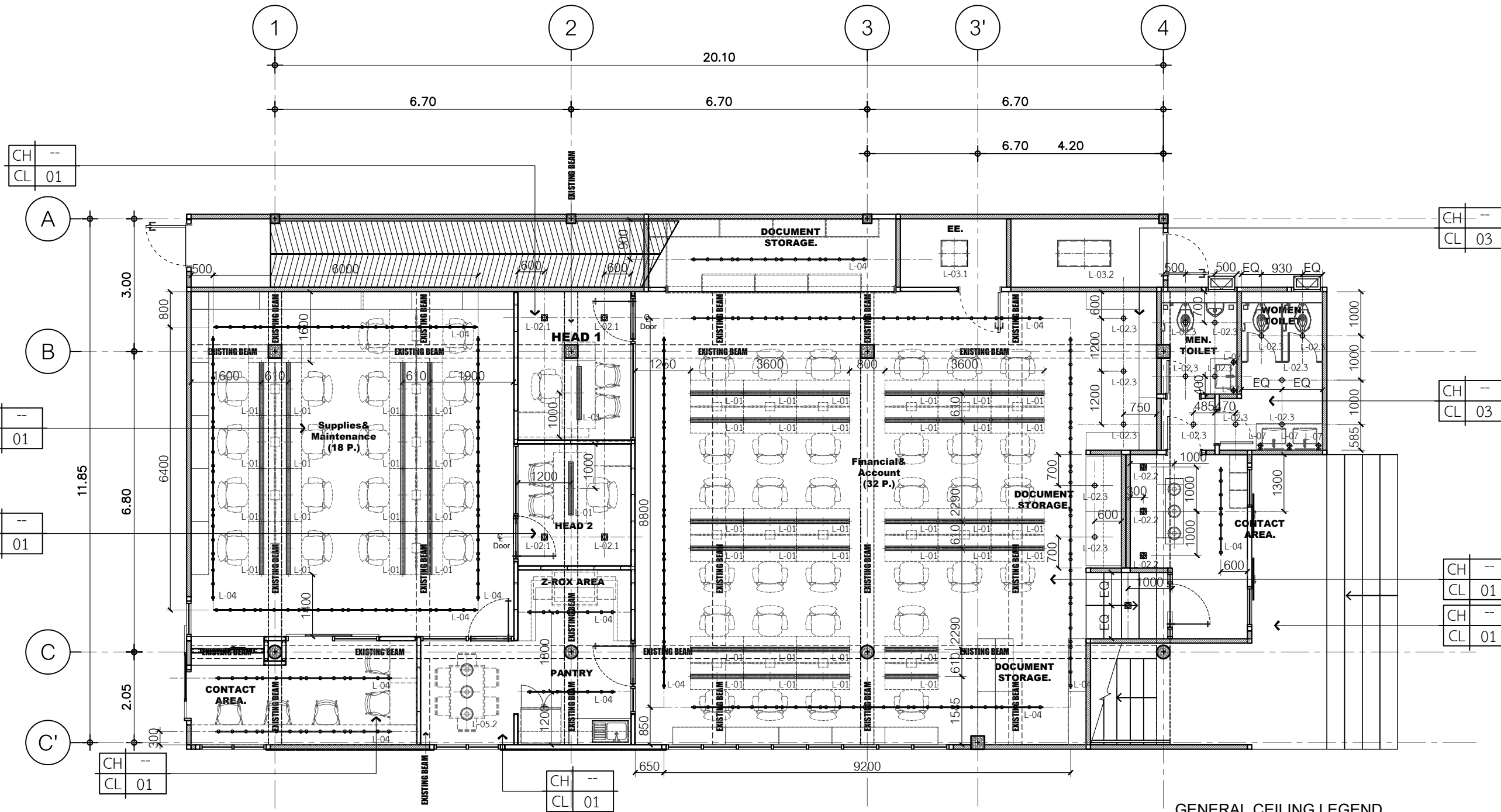
FLOOR 1

STATUS

REF. No. REV.1

SCALE: DATE: 11.11.68

DRAWING NO. TOTAL  
 NCI-ID-PL 1.61



**P1 CEILING & LIGHTING PLAN**  
 Scale 1:100 FLOOR 1

GENERAL LIGHTING LEGEND

SYMBOL	DESCRIPTION	SYMBOL	DESCRIPTION
[Symbol L-01]	LED LINEAR LIGHT ACRYLIC COVER	[Symbol L-05.1]	PENDANT (CONTACT AREA)
[Symbol L-02.1]	DOWNLIGHT 4000 K	[Symbol L-05.2]	PENDANT (PANTRY)
[Symbol L-02.2]	DOWNLIGHT ADJ. ( ดวงเล็ก ) 4000 K	[Symbol L-06]	LED STRIP LIGHT ACRYLIC COVER
[Symbol L-02.3]	DOWNLIGHT ติดลอย 4000 K	[Symbol L-07]	WALL LAMP
[Symbol L-03.1]	LIGHT PANEL SIZE 0.60x0.60 m.	[Symbol]	AIR WALL TYPE
[Symbol L-03.2]	LIGHT PANEL SIZE 0.60x1.20 m.	[Symbol]	AIR CASSETE TYPE
[Symbol L-04]	TRACK LIGHT		

GENERAL CEILING LEGEND

SYMBOL	DESCRIPTION
[Symbol CL 01]	ฝ้าเปิด โครงสร้างอาคาร ชัดแต่ง ฉาบเรียบ ทาสีขาว [Symbol PA 01]
[Symbol CL 02]	ฝ้าโครงอลูมิเนียม กรุยิปซั่มบอร์ดหนา 9 มม. ฉาบเรียบ ทาสีขาว [Symbol PA 01]
[Symbol CL 03]	ฝ้าโครงอลูมิเนียม กรุยิปซั่มบอร์ด กั้นชั้น หนา 9 มม. ฉาบเรียบ ทาสีขาว [Symbol PA 01]
[Symbol CL 04]	ฝ้าลาดเอียงตามแนวหลังคา กรุยิปซั่มบอร์ด ฉาบเรียบ ทาสีขาว [Symbol PA 01]
[Symbol CL 05]	ฝ้ากรุแผ่นอะคริลิกสีขาว [Symbol SS 02]

PROJECT NAME:  
 ออกแบบปรับปรุง  
 สำนักงานภารกิจด้านอำนวยการ  
 สถาบันมะเร็งแห่งชาติ  
 ที่สถาบันสุขภาพเด็กแห่งมหาวิทยาลัย

LOCATION:  
 สถาบันสุขภาพเด็กแห่งมหาวิทยาลัย

OWNER:  
 สถาบันมะเร็งแห่งชาติ กรมการแพทย์

ARCHITECT TEAM:

คุณธรรม สุใจสิต ส.สถ.4046

STRUCTURAL ENGINEER:

อ.คณ วรพทธร สย.8607

MECHANICAL ENGINEER:

วิวัฒน์ นนเนียง ภท.42610

ELECTRICAL ENGINEER:

อนุศาสตร์ จันทร์เทศ ภท.54260

SANITARY ENGINEER:

ภุคณัฐ วิสิษฐอนันท์ สส.477

INTERIOR DESIGNER:

แพรวพลอย วิเชียรศิริ

NOTE  
 1. THIS DRAWING IS THE PROPERTY OF CONTOUR LIMITED OR OF ITS  
 AFFILIATES. IT IS ISSUED SUBJECT TO RETURN UPON DEMAND AND IS  
 NOT TO BE USED EXCEPT IN CONNECTION WITH THE PROJECT.  
 2. DO NOT SCALE THIS DRAWING. USE FIGURED DIMENSIONS ONLY.

NO.	DESCRIPTION	DATE

REVISION MARK DATE

TITLE  
 CEILING & LIGHTING PLAN

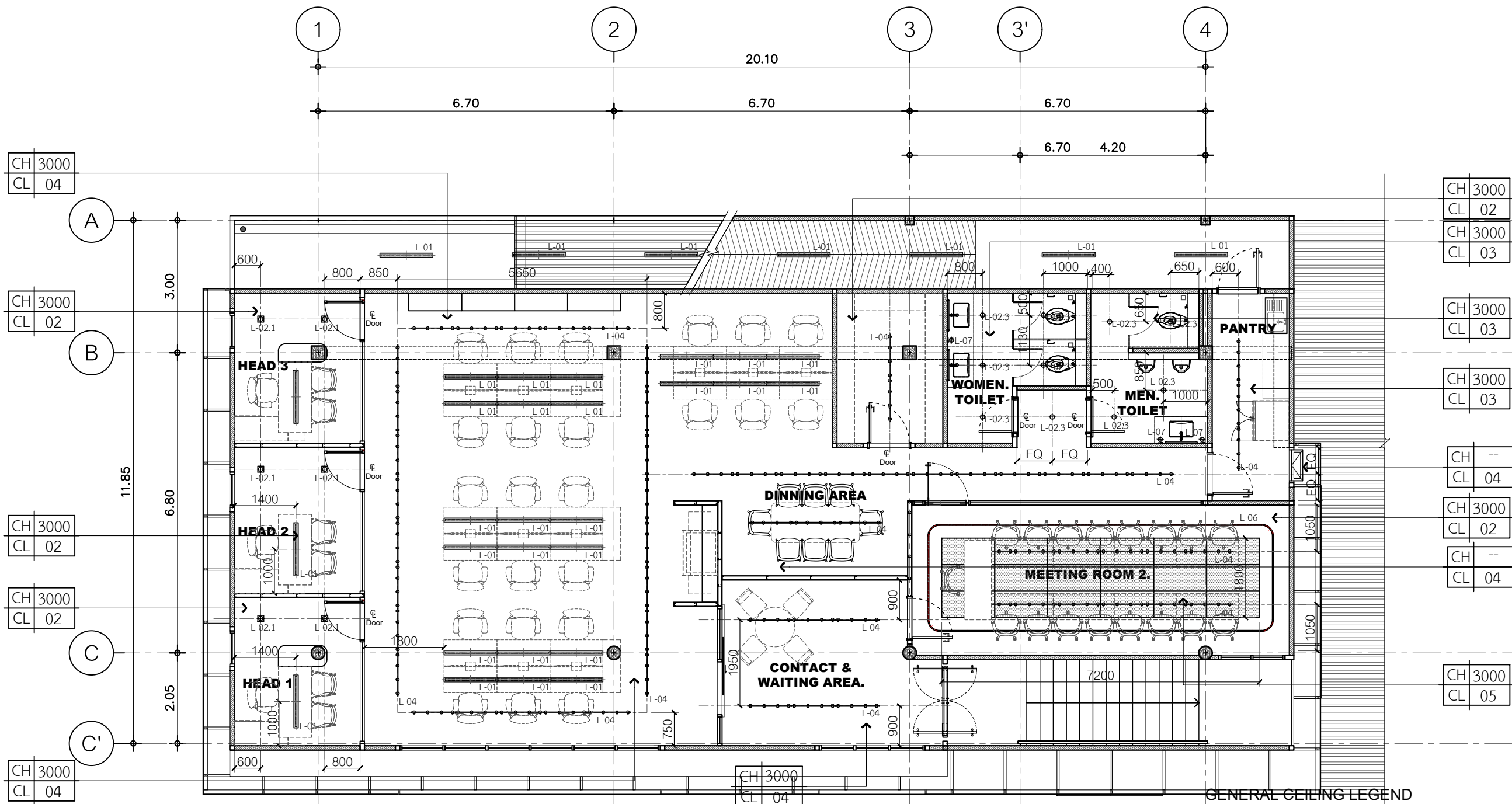
FLOOR 2

STATUS

REF. No. REV.1

SCALE: DATE: 11.11.68

DRAWING NO. TOTAL  
 NCI-ID-PL 1.62



**P2** CEILING & LIGHTING PLAN  
 Scale 1:100 FLOOR 2

GENERAL LIGHTING LEGEND

SYMBOL	DESCRIPTION	SYMBOL	DESCRIPTION
	LED LINEAR LIGHT ACRYLIC COVER		PENDANT (CONTACT AREA)
	DOWNLIGHT 4000 K		PENDANT (PANTRY)
	DOWNLIGHT ADJ. ( ดวงเล็ก ) 4000 K		LED STRIP LIGHT ACRYLIC COVER
	DOWNLIGHT ติดลอย 4000 K		WALL LAMP
	LIGHT PANEL SIZE 0.60x0.60 m.		AIR WALL TYPE
	LIGHT PANEL SIZE 0.60x1.20 m.		AIR CASSETE TYPE
	TRACK LIGHT		

GENERAL CEILING LEGEND

SYMBOL	DESCRIPTION
	ผ้าเปิด โครงสร้างอาคาร ชัดแต่ง ฉาบเรียบ ทาสีขาว PA 01
	ผ้าโครงอลูมิเนียม กรุยิปซั่มบอร์ดหนา 9 มม. ฉาบเรียบ ทาสีขาว PA 01
	ผ้าโครงอลูมิเนียม กรุยิปซั่มบอร์ด กั้นชั้น หนา 9 มม. ฉาบเรียบ ทาสีขาว PA 01
	ผ้าลาดเอียงตามแนวหลังคา กรุยิปซั่มบอร์ด ฉาบเรียบ ทาสีขาว PA 01
	ผ้ากรุแผ่นอะคริลิกสีขาว SS 02

PROJECT NAME:  
 ออกแบบปรับปรุง  
 สำนักงานภารกิจด้านอำนวยการ  
 สถาบันมะเร็งแห่งชาติ  
 ที่สถาบันสุขภาพเด็กแห่งมหาวิทยาลัย

LOCATION:  
 สถาบันสุขภาพเด็กแห่งมหาวิทยาลัย

OWNER:  
 สถาบันมะเร็งแห่งชาติ กรมการแพทย์

ARCHITECT TEAM:  
 ชุมพร สุใจสิต ส-สท.4046

STRUCTURAL ENGINEER:  
 อติคุณ วรพทศกร สย.8607

MECHANICAL ENGINEER:  
 วีรวัฒน์ แผนเนียน ภท.42610

ELECTRICAL ENGINEER:  
 ชนุศาสตร์ จันทร์เทศ ภท.54260

SANITARY ENGINEER:  
 ศุภณัฐ วิสสุชนันท์ สส.477

INTERIOR DESIGNER:  
 แพรวพลอย วิเชียรศรี

NOTE  
 1. THIS DRAWING IS THE PROPERTY OF CONTOUR LIMITED OR OF ITS  
 AFFILIATES. IT IS ISSUED SUBJECT TO RETURN UPON DEMAND AND IS  
 NOT TO BE USED EXCEPT IN CONNECTION WITH THE PROJECT.  
 2. DO NOT SCALE THIS DRAWING. USE FIGURED DIMENSIONS ONLY.

NO.	DESCRIPTION	DATE

REVISION MARK DATE

TITLE  
 ELETRICAL PLAN

FLOOR 1

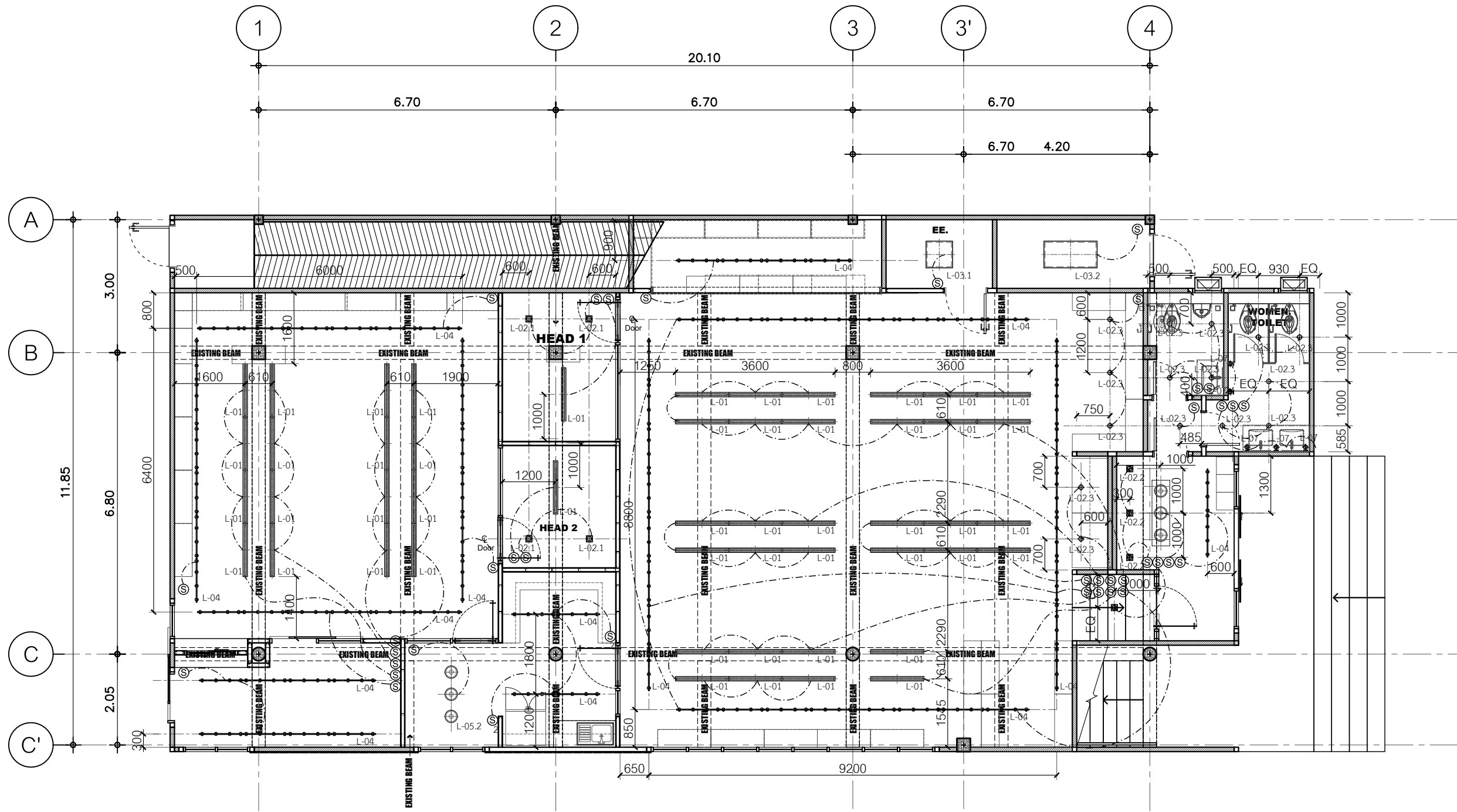
STATUS

REF.No: REV.1

DRAWN

SCALE: DATE: 11.11.68

DRAWING NO. TOTAL  
 NCI-ID-PL 1.71



P1 ELETRICAL PLAN  
 Scale 1:100 FLOOR 1

GENERAL SWITCH LEGEND

SYMBOL	DESCRIPTION
Ⓢ	SWITCH + 1100 AFFL.

PROJECT NAME:  
**ออกแบบปรับปรุง  
 สำนักงานภารกิจด้านอำนวยการ  
 สถาบันมะเร็งแห่งชาติ  
 ที่สถาบันสุขภาพเด็กแห่งมหาวชิราวุธ**

LOCATION:  
 สถาบันสุขภาพเด็กแห่งมหาวชิราวุธ

OWNER:  
 สถาบันมะเร็งแห่งชาติ กรมการแพทย์

ARCHITECT TEAM:  
 ชุมธรรม สุใจสิต ส.สถ.4046  
 (Signature)

STRUCTURAL ENGINEER:  
 อติคุณ วรพทศกร สย.8607  
 (Signature)

MECHANICAL ENGINEER:  
 วิวัฒน์ แผนเน็ชเชน ภท.42610  
 (Signature)

ELECTRICAL ENGINEER:  
 ชนาศาสตร์ จันทร์เทศ ภท.54260  
 (Signature)

SANITARY ENGINEER:  
 ศุภณัฐ วิสสุชนันท์ สส.477  
 (Signature)

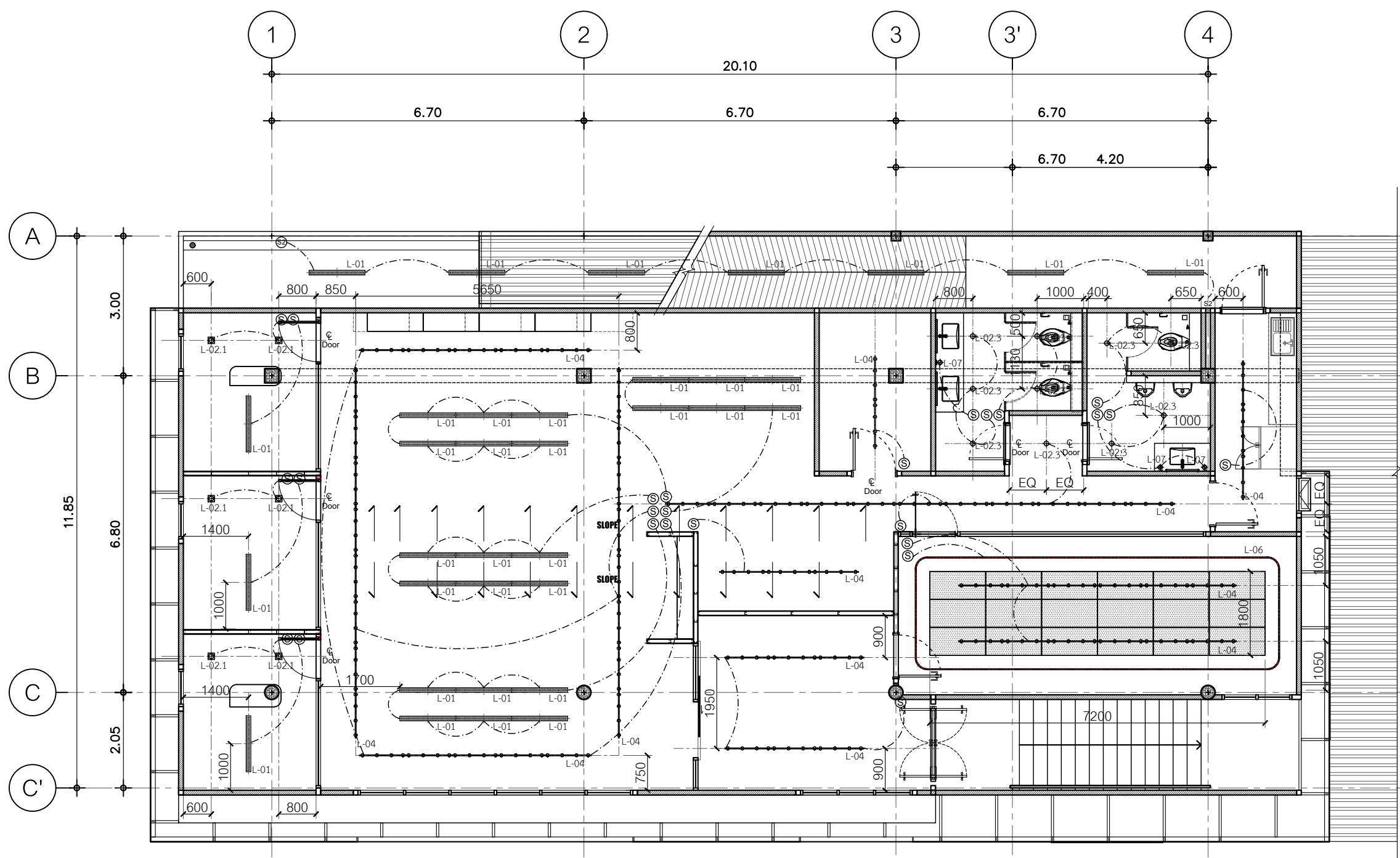
INTERIOR DESIGNER:  
 แพรวพอลย์ วิเชียรศิริ (Signature)

**NOTE**  
 1. THIS DRAWING IS THE PROPERTY OF CONTOUR LIMITED OR OF ITS  
 AFFILIATES. IT IS ISSUED SUBJECT TO RETURN UPON DEMAND AND IS  
 NOT TO BE USED EXCEPT IN CONNECTION WITH THE PROJECT.  
 2. DO NOT SCALE THIS DRAWING. USE FIGURED DIMENSIONS ONLY.

NO.	DESCRIPTION	DATE

REVISION	MARK	DATE

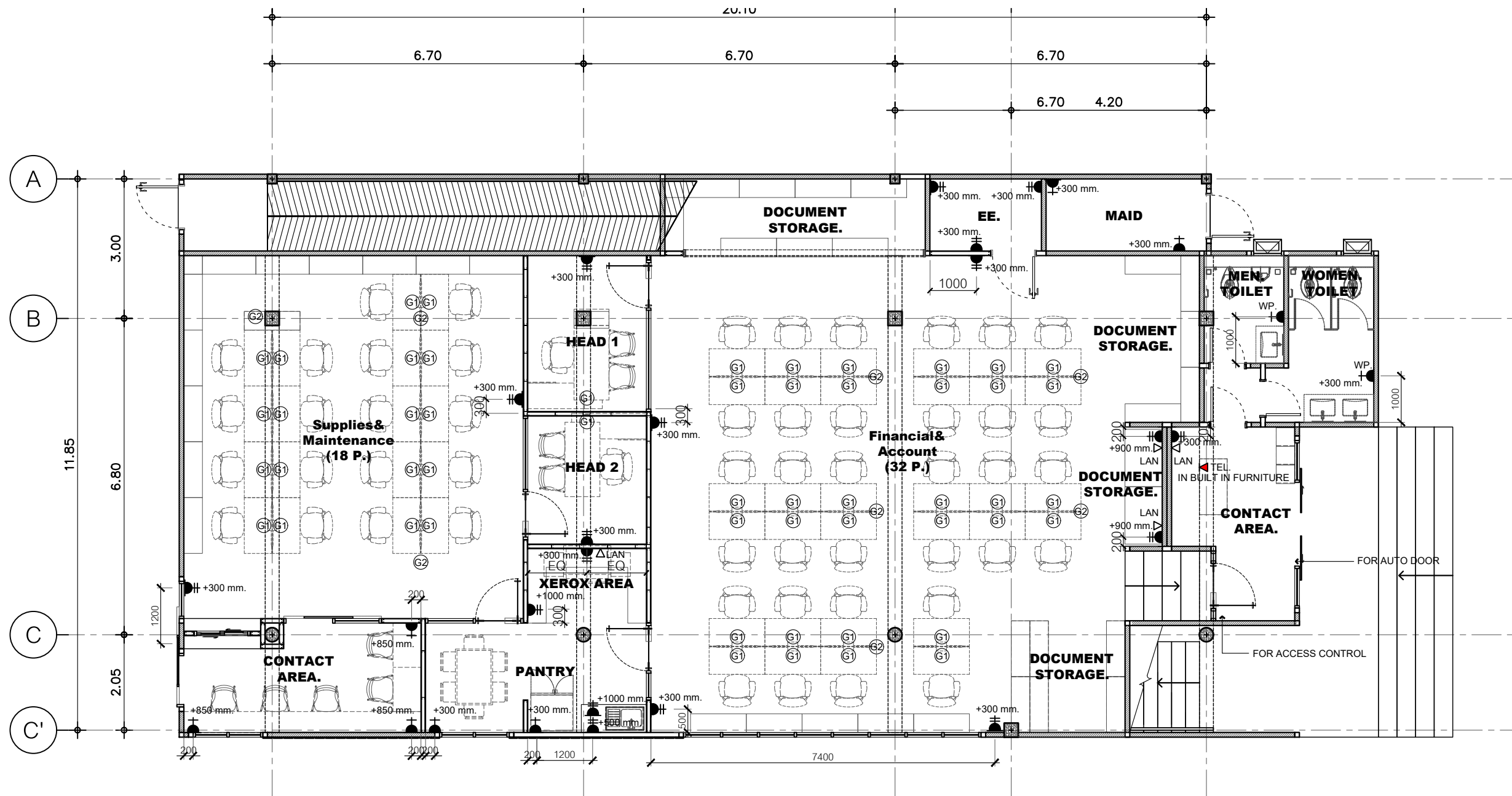
<b>TITLE</b>	
ELECTRICAL PLAN	
FLOOR 2	
STATUS	
REF. No.	REV.1
DRAWN	
SCALE:	DATE: 11.11.68
DRAWING NO.	TOTAL
NCI-ID-PL 1.72	



**P2** ELECTRICAL PLAN  
 Scale 1:100 FLOOR 2

**GENERAL SWITCH LEGEND**

SYMBOL	DESCRIPTION
Ⓢ	SWITCH + 1100 AFFL.



**P1 RECEPTACLE OUT LET PLAN**  
 Scale 1 :100 FLOOR 1

**GENERAL OUT-LET LEGEND**

SYMBOL	DESCRIPTION
	WALL MOUNTED SINGLE OUTLET
	WALL MOUNTED SINGLE OUTLET ( WATER PROOF )
	WALL MOUNTED DUPLEX OUTLET
	DUPLEX OUTLET ON FLOOR ( POP-UP )
	WALL MOUNTED LAN OUTLET
	LAN OUTLET ON FLOOR ( POP-UP )
<b>G1</b>	- DUPLEX OUTLET x 2 - LAN OUTLET x 1 - TEL. OUTLET x 1 ใช้กระดุกงู / ตอรอยสายไฟขึ้นโต๊ะ
<b>G2</b>	- DUPLEX OUTLET x 2 - LAN OUTLET x 1 ใช้กระดุกงู / ตอรอยสายไฟขึ้นโต๊ะ

PROJECT NAME:  
 ออกแบบปรับปรุง  
 สำนักงานภารกิจด้านอำนวยการ  
 สถาบันมะเร็งแห่งชาติ  
 ที่สถาบันสุขภาพเด็กแห่งมหาวชิราลง

LOCATION:  
 สถาบันสุขภาพเด็กแห่งมหาวชิราลง

OWNER:  
 สถาบันมะเร็งแห่งชาติ กรมการแพทย์

ARCHITECT TEAM:  
 ชุมพร สุโขสิต ส-สถา.4046

STRUCTURAL ENGINEER:  
 อิศัย วรพงศ์ สย.8607

MECHANICAL ENGINEER:  
 วิวัฒน์ แผนเนียน ปท.42610

ELECTRICAL ENGINEER:  
 ธนาศาสตร์ จันทร์เทศ ปทพ.54260

SANITARY ENGINEER:  
 ศุภณัฐ วิสสุชนันท์ สส.477

INTERIOR DESIGNER:  
 แพรวพราว วิเชียรศิริ

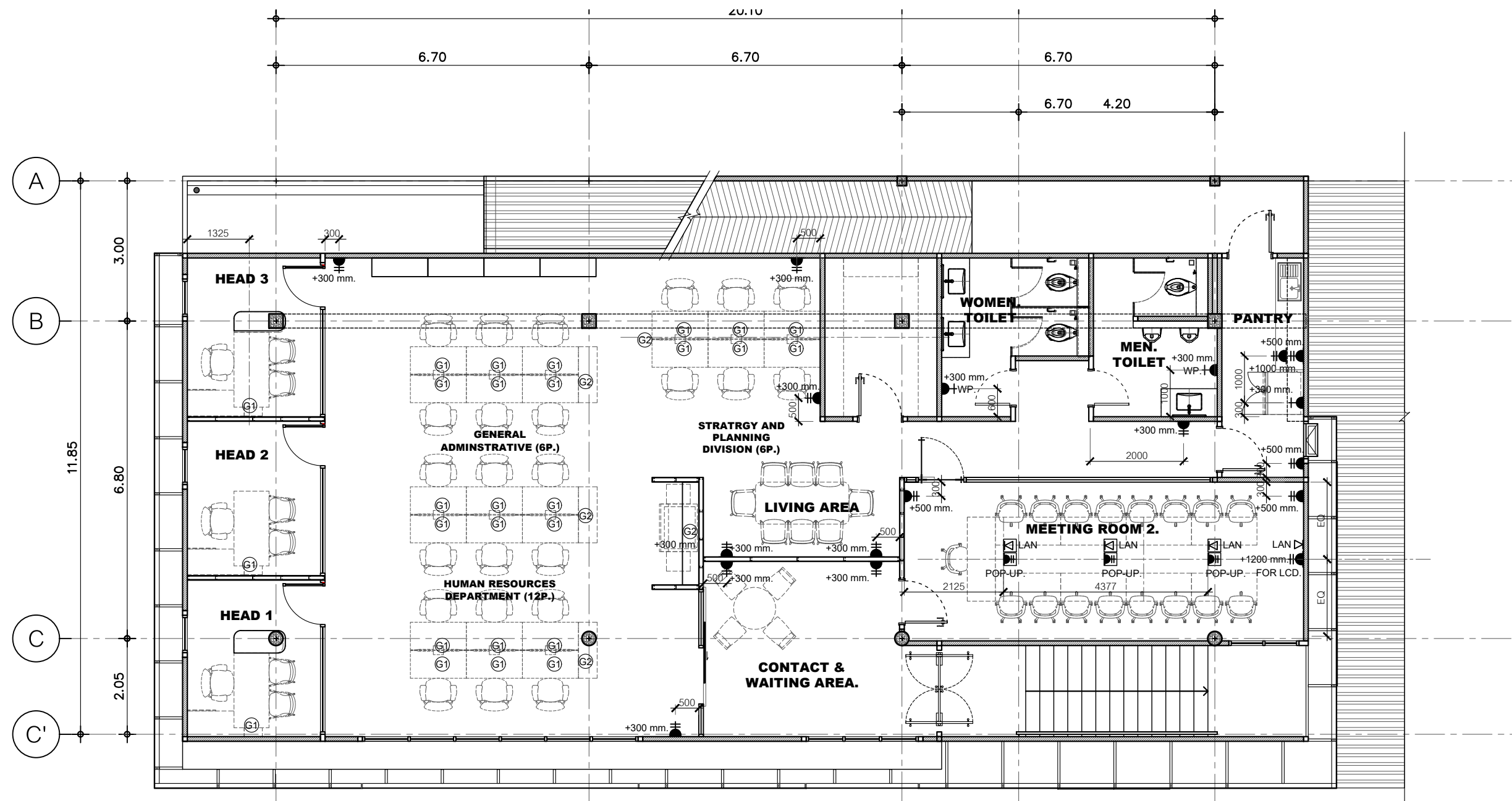
NOTE  
 1. THIS DRAWING IS THE PROPERTY OF CONTOUR LIMITED OR OF ITS AFFILIATES. IT IS ISSUED SUBJECT TO RETURN UPON DEMAND AND IS NOT TO BE USED EXCEPT IN CONNECTION WITH THE PROJECT.  
 2. DO NOT SCALE THIS DRAWING. USE FIGURED DIMENSIONS ONLY.

ISSUE NO.	DESCRIPTION	DATE

REVISION MARK DATE  
**TITLE**  
 RECEPTACLE OUT LET PLAN  
 FLOOR 1

STATUS  
 REF.No. REV.1  
 DRAWN  
 SCALE: DATE: 14.11.68  
 DRAWING NO. TOTAL  
**NCI-ID-PL 1.81**





**P2** RECEPTACLE OUT LET PLAN  
Scale 1:100 FLOOR 2

**GENERAL OUT-LET LEGEND**

SYMBOL	DESCRIPTION
	WALL MOUNTED SINGLE OUTLET
	WALL MOUNTED SINGLE OUTLET (WATER PROOF)
	WALL MOUNTED DUPLEX OUTLET
	DUPLEX OUTLET ON FLOOR (POP-UP)
	WALL MOUNTED LAN OUTLET
	LAN OUTLET ON FLOOR (POP-UP)
	- DUPLEX OUTLET x 2 - LAN OUTLET x 1 - TEL. OUTLET x 1 ใช้กระดุกงู / ตอรอยสายไฟชั้นโต๊ะ
	- DUPLEX OUTLET x 2 - LAN OUTLET x 1 ใช้กระดุกงู / ตอรอยสายไฟชั้นโต๊ะ

**EM DESIGN AND MANAGEMENT Co.,Ltd.**  
บริษัท อีเอ็ม ดีไซน์ แมเนจเม้นท์ จำกัด  
59/999 Moo 3, Klong klu, Pakkret,  
Nonthaburi 11120 Thailand  
T.+66 2 019 1533, M.+66 8 088 0025  
www.em.co.th

PROJECT NAME:  
ออกแบบปรับปรุง  
สำนักงานภารกิจด้านอำนาจการ  
สถาบันมะเร็งแห่งชาติ  
ที่สถาบันสุขภาพเด็กแห่งมหาวชิราวุธ

LOCATION:  
สถาบันสุขภาพเด็กแห่งมหาวชิราวุธ

OWNER:  
สถาบันมะเร็งแห่งชาติ กรมการแพทย์

ARCHITECT TEAM:  
คุณธรรม สุใจสิต ส-สท.4046

STRUCTURAL ENGINEER:  
ชยัน วรพทศร สย.8607

MECHANICAL ENGINEER:  
วิวัฒน์ แพนเนียน ภท.42610

ELECTRICAL ENGINEER:  
อนุศาสตร์ จันทร์เทศ ภท.54260

SANITARY ENGINEER:  
ศุภณัฐ วิสุทธิอนันท์ สย.477

INTERIOR DESIGNER:  
แพรวพลอย วิเชียรทวี

**NOTE**  
1. THIS DRAWING IS THE PROPERTY OF CONTOUR LIMITED OR OF ITS AFFILIATES. IT IS ISSUED SUBJECT TO RETURN UPON DEMAND AND IS NOT TO BE USED EXCEPT IN CONNECTION WITH THE PROJECT.  
2. DO NOT SCALE THIS DRAWING. USE FIGURED DIMENSIONS ONLY.

ISSUE NO.	DESCRIPTION	DATE

REVISION	MARK	DATE

**TITLE**  
RECEPTACLE OUT LET PLAN  
FLOOR 2

STATUS

REF. No. REV.1

DRAWN

SCALE: DATE: เม.ย. 68

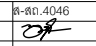
DRAWING NO. TOTAL

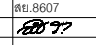
**NCI-ID-PL 1.82**

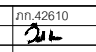
PROJECT NAME:  
 ออกแบบปรับปรุง  
 สำนักงานภารกิจด้านอำนวยการ  
 สถาบันมะเร็งแห่งชาติ  
 ที่สถาบันสุขภาพเด็กแห่งมหาราชนี

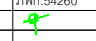
LOCATION:  
 สถาบันสุขภาพเด็กแห่งมหาราชนี

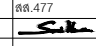
OWNER:  
 สถาบันมะเร็งแห่งชาติ กรมการแพทย์


ARCHITECT TEAM:  
 ชวนธรรม สุใจสิต ส-สถา.4046  


STRUCTURAL ENGINEER:  
 อติคุณ วรพทศกร สย.8607  


MECHANICAL ENGINEER:  
 วีรวัฒน์ แพนเนียน ภก.42610  


ELECTRICAL ENGINEER:  
 อนุศาสตร์ จันทร์เกิด ภาพ.54260  


SANITARY ENGINEER:  
 ศุภณัฐ วิสิษฐอนันท์ สส.477  


INTERIOR DESIGNER:  
 แพทพอลย์ วิเชียรศิริ  


NOTE  
 1. THIS DRAWING IS THE PROPERTY OF CONTOUR LIMITED OR OF ITS AFFILIATES. IT IS ISSUED SUBJECT TO RETURN UPON DEMAND AND IS NOT TO BE USED EXCEPT IN CONNECTION WITH THE PROJECT.  
 2. DO NOT SCALE THIS DRAWING. USE FIGURED DIMENSIONS ONLY.

ISSUE FOR		
NO.	DESCRIPTION	DATE

REVISION MARK DATE

TITLE  
 SECTION ELEVATION E1

FLOOR 1

STATUS

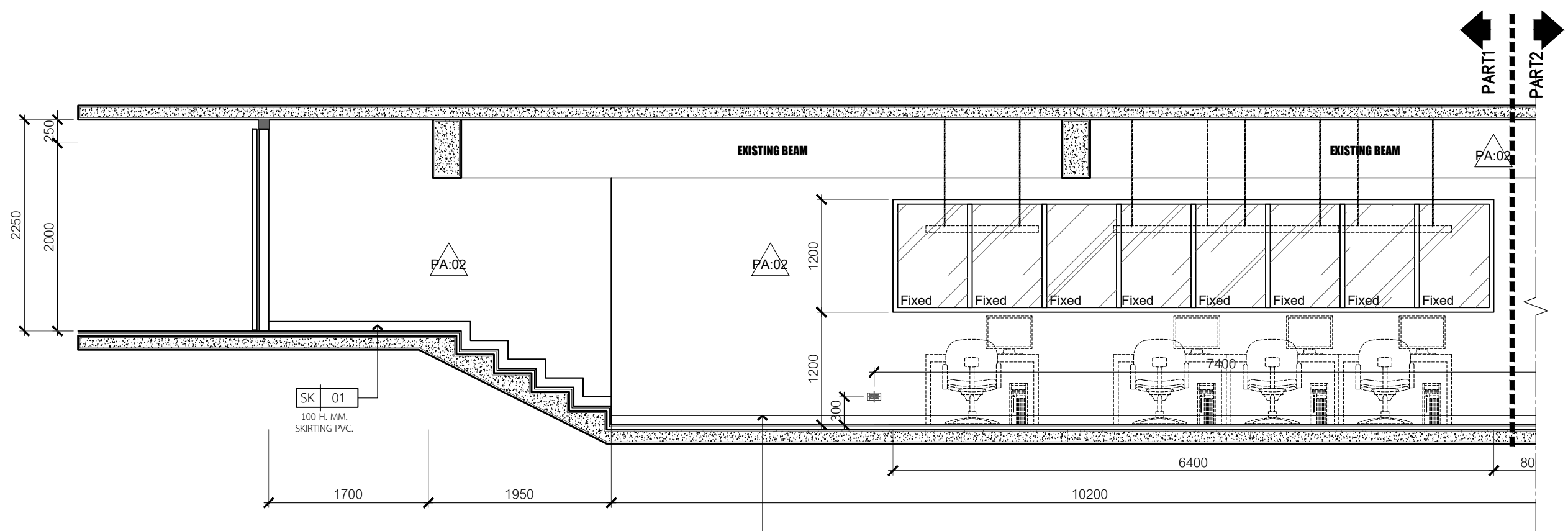
REF.No: REV.1

DRAWN

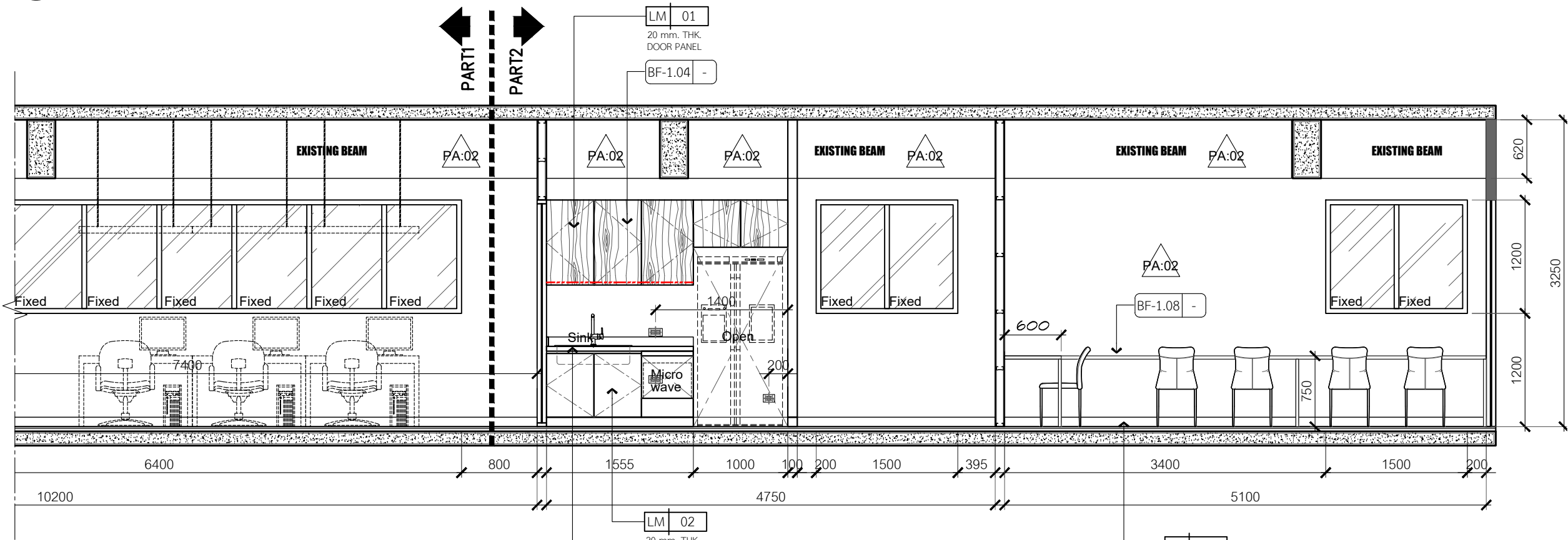
SCALE: DATE: 14.11.68

DRAWING NO. TOTAL

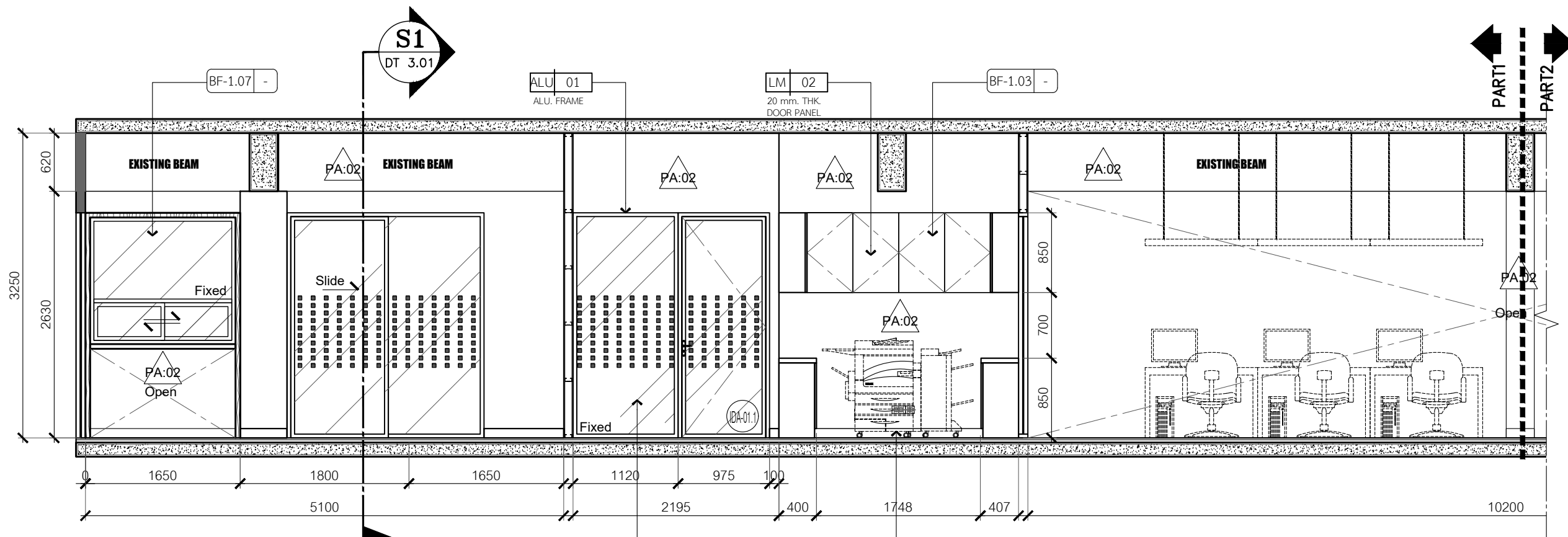
NCI-ID-EL 2.01



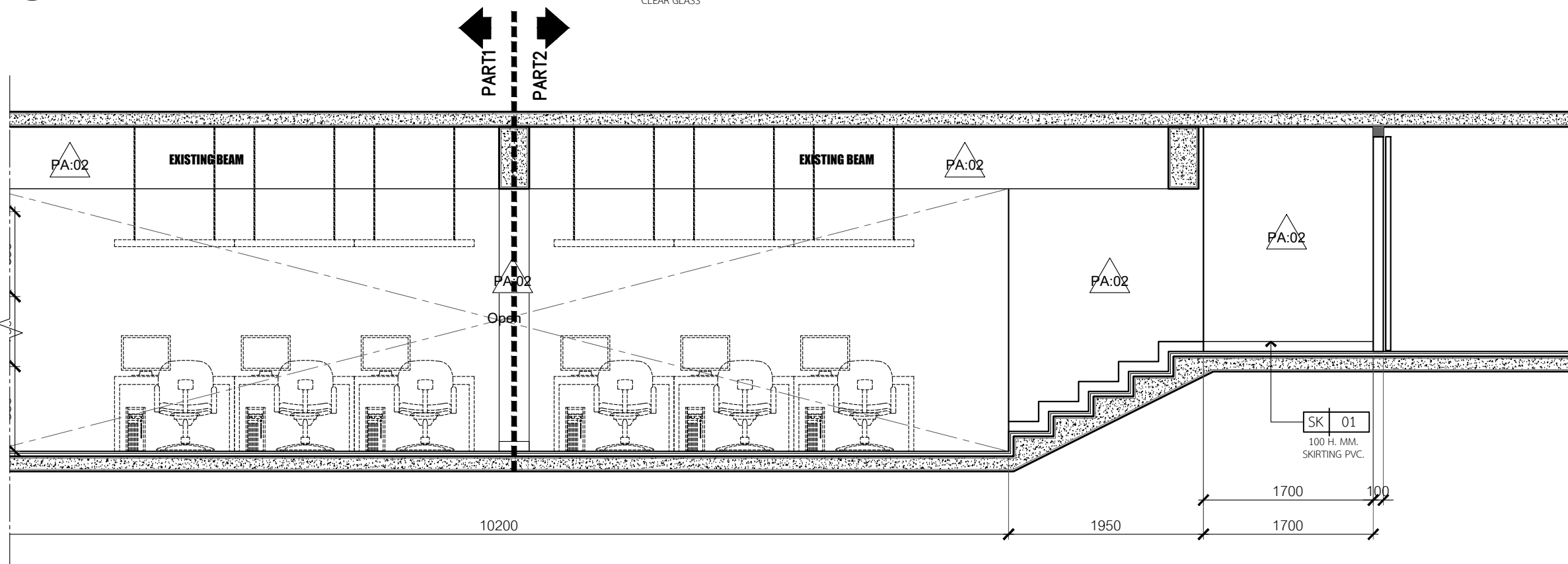
**E1** SECTION ELEVATION ( PART 1)  
 Scale 1 :50 FLOOR 1



**E1** SECTION ELEVATION ( PART 2)  
 Scale 1 :50 FLOOR 1



**E2** SECTION ELEVATION ( PART 1)  
Scale 1 :50  
FLOOR 1



**E2** SECTION ELEVATION ( PART 2)  
Scale 1 :50  
FLOOR 1

**EM Design**  
EM DESIGN AND MANAGEMENT Co.,Ltd.  
บริษัท อีเอ็ม ดีไซน์ แอนด์ แมเนจเม้นท์ จำกัด  
59/999 Moo 3, Klong klu, Pakkret,  
Nonthaburi 11120 Thailand  
T.+66 2 019 1533, M.+66 8 088 0025  
www.em.co.th

PROJECT NAME:  
ออกแบบปรับปรุง  
สำนักงานภารกิจด้านอำนวยการ  
สถาบันมะเร็งแห่งชาติ  
ที่สถาบันสุขภาพเด็กแห่งมหาวิทยาลัย

LOCATION :  
สถาบันสุขภาพเด็กแห่งมหาวิทยาลัย

OWNER :  
สถาบันมะเร็งแห่งชาติ กรมการแพทย์

ARCHITECT TEAM :  
คุณธรรม สุใจเสียด ส.ต.4046

STRUCTURAL ENGINEER :  
อัคริน วรพทธร สย.8607

MECHANICAL ENGINEER :  
วิวัฒน์ นนเนียง ปก.42610

ELECTRICAL ENGINEER :  
อนุศาสตร์ จันทร์เทศ ปก.54260

SANITARY ENGINEER :  
ศุภณัฐ วิสสุชนันท์ สย.477

INTERIOR DESIGNER :  
แพรวพลอย วิเชียรศรี

**NOTE**  
1. THIS DRAWING IS THE PROPERTY OF CONTOUR LIMITED OR OF ITS AFFILIATES. IT IS ISSUED SUBJECT TO RETURN UPON DEMAND AND IS NOT TO BE USED EXCEPT IN CONNECTION WITH THE PROJECT.  
2. DO NOT SCALE THIS DRAWING. USE FIGURED DIMENSIONS ONLY.

ISSUE FOR		
NO.	DESCRIPTION	DATE

REVISION	MARK	DATE

**TITLE**  
SECTION ELEVATION E2  
FLOOR 1

STATUS

REF. No. REV.1

DRAWN

SCALE: DATE: (M.S.) 68

DRAWING NO. TOTAL

NCI-ID-EL 2.02

PROJECT NAME:  
 ออกแบบปรับปรุง  
 สำนักงานภารกิจด้านอำนวยการ  
 สถาบันมะเร็งแห่งชาติ  
 ที่สถาบันสุขภาพเด็กแห่งมหาวิทยาลัย

LOCATION:  
 สถาบันสุขภาพเด็กแห่งมหาวิทยาลัย

OWNER:  
 สถาบันมะเร็งแห่งชาติ กรมการแพทย์

ARCHITECT TEAM:  
 ชุมนวม สุใจสิต ส-สถ.4046

STRUCTURAL ENGINEER:  
 อุดิน วรพทศร สย.8607

MECHANICAL ENGINEER:  
 วีระวัฒน์ แผนเนียน ภก.42610

ELECTRICAL ENGINEER:  
 ธนศาสตร์ จันทร์เทศ ภพ.54260

SANITARY ENGINEER:  
 ศุภณัฐ วิสิษฐอนันท์ สส.477

INTERIOR DESIGNER:  
 แพรวพราว วิเชียรศรี

NOTE  
 1. THIS DRAWING IS THE PROPERTY OF CONTOUR LIMITED OR OF ITS  
 AFFILIATES. IT IS ISSUED SUBJECT TO RETURN UPON DEMAND AND IS  
 NOT TO BE USED EXCEPT IN CONNECTION WITH THE PROJECT.  
 2. DO NOT SCALE THIS DRAWING. USE FIGURED DIMENSIONS ONLY.

ISSUE FOR		
NO.	DESCRIPTION	DATE

REVISION MARK DATE

TITLE  
 SECTION ELEVATION E3

FLOOR 1

STATUS

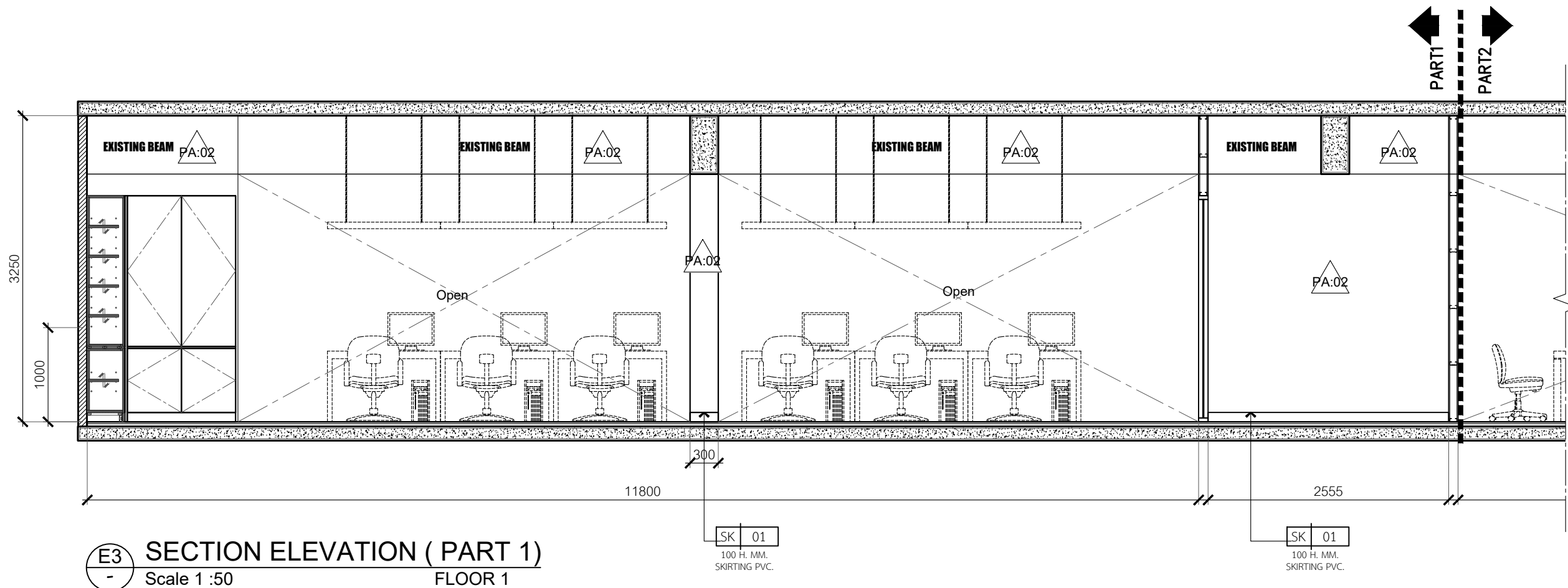
REF.No. REV.1

DRAWN

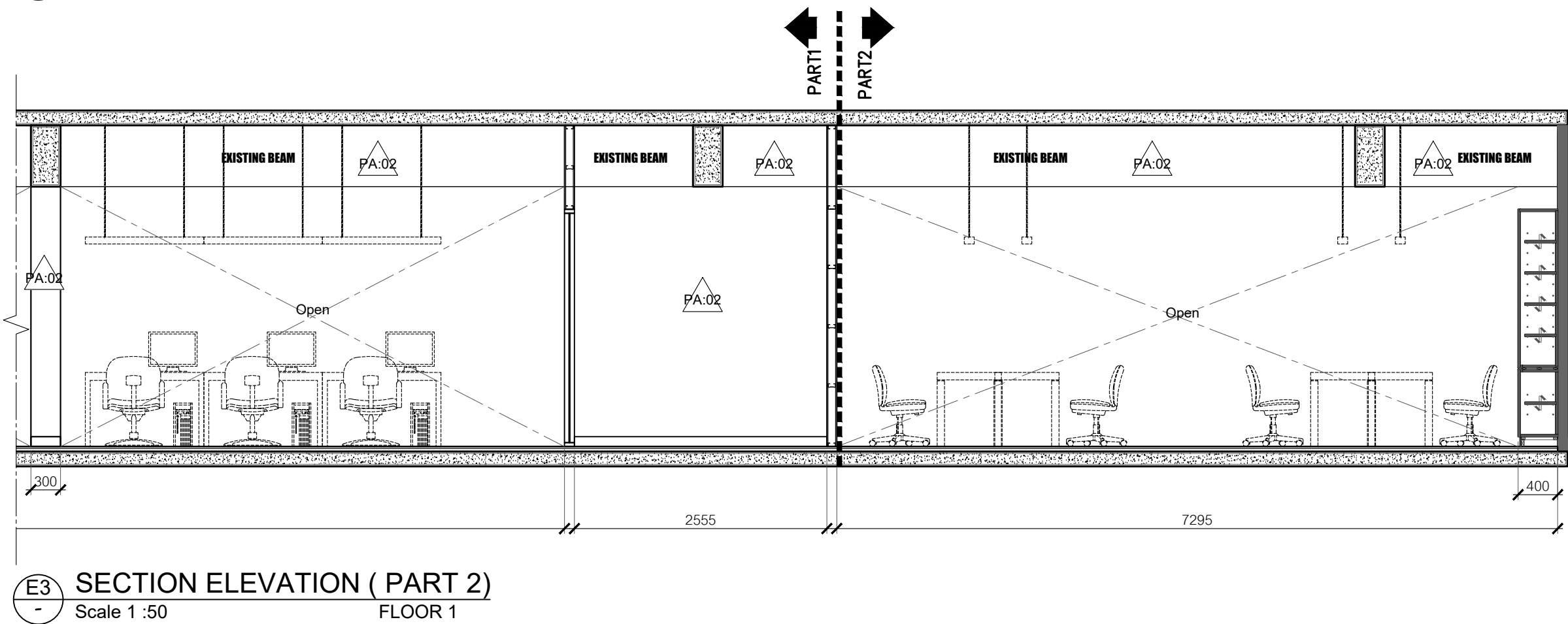
SCALE: DATE: (M.S). 68

DRAWING NO. TOTAL

NCI-ID-EL 2.03



**E3** SECTION ELEVATION ( PART 1)  
 Scale 1 :50 FLOOR 1



**E3** SECTION ELEVATION ( PART 2)  
 Scale 1 :50 FLOOR 1

PROJECT NAME:  
 ออกแบบปรับปรุง  
 สำนักงานภารกิจด้านอำนวยการ  
 สถาบันมะเร็งแห่งชาติ  
 ที่สถาบันสุขภาพเด็กแห่งมหาวชิราลง

LOCATION:  
 สถาบันสุขภาพเด็กแห่งมหาวชิราลง

OWNER:  
 สถาบันมะเร็งแห่งชาติ กรมการแพทย์

ARCHITECT TEAM:  
 ชูเกียรติ สุทธิศักดิ์ ส.สถ.4046

STRUCTURAL ENGINEER:  
 อติคุณ วรพทศกร ส.ย.8607

MECHANICAL ENGINEER:  
 วิวัฒน์ แพนเนียง ปภ.42610

ELECTRICAL ENGINEER:  
 ธนาศาสตร์ จันทร์เทศ ปภ.54260

SANITARY ENGINEER:  
 ศุภณัฐ วิสิษฐอนันท์ ส.ย.477

INTERIOR DESIGNER:  
 แพรวพราว วิเชียรศิริ

NOTE  
 1. THIS DRAWING IS THE PROPERTY OF CONTOUR LIMITED OR OF ITS  
 AFFILIATES. IT IS ISSUED SUBJECT TO RETURN UPON DEMAND AND IS  
 NOT TO BE USED EXCEPT IN CONNECTION WITH THE PROJECT.  
 2. DO NOT SCALE THIS DRAWING. USE FIGURED DIMENSIONS ONLY.

ISSUE FOR		
NO.	DESCRIPTION	DATE

REVISION MARK DATE

TITLE

SECTION ELEVATION E4

FLOOR 1

STATUS

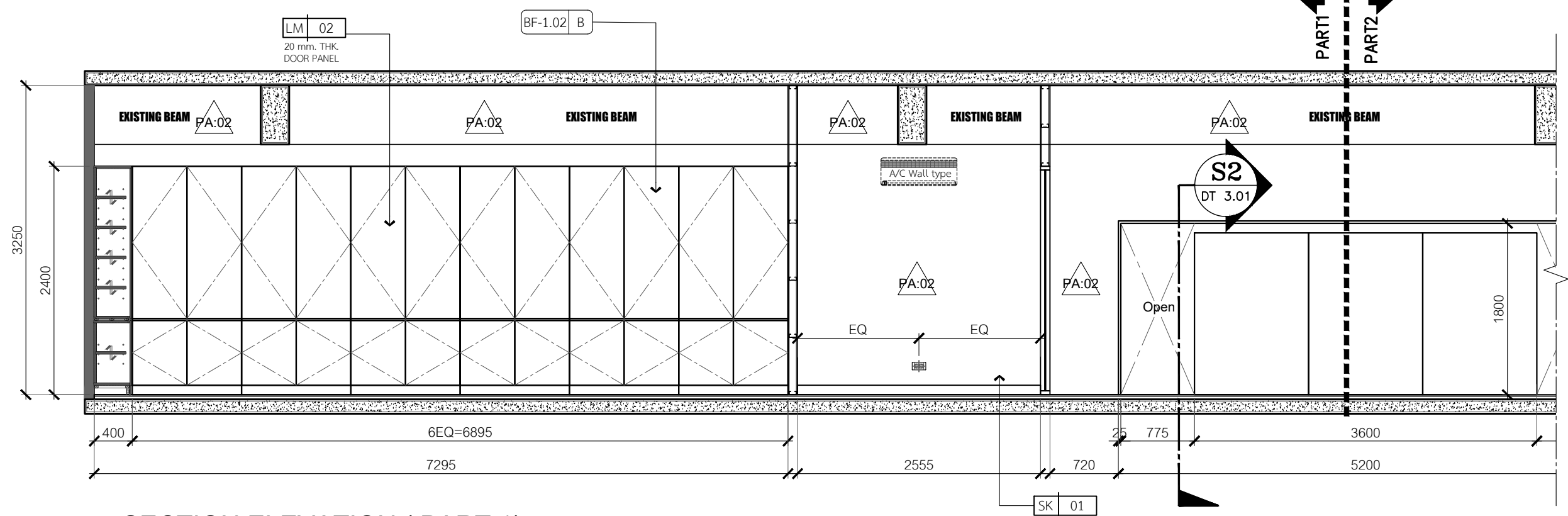
REF. No. REV.1

DRAWN

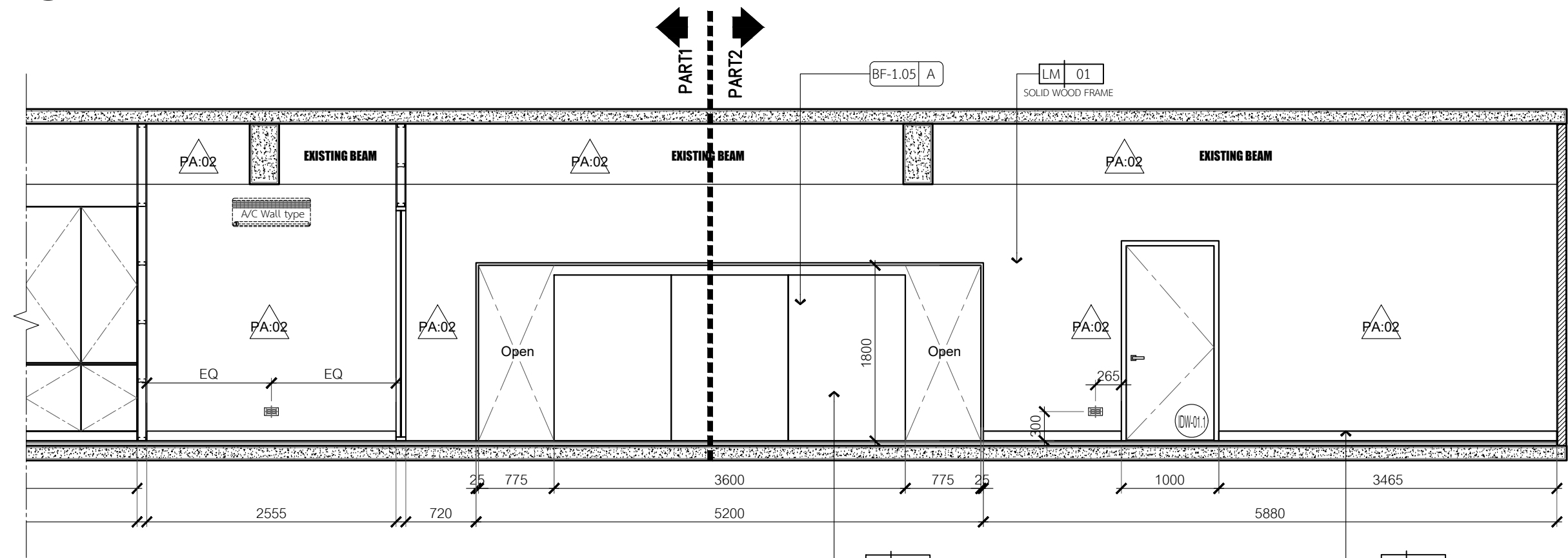
SCALE: DATE: 11.11.68

DRAWING NO. TOTAL

NCI-ID-EL 2.04



**E4** SECTION ELEVATION ( PART 1)  
 Scale 1 :50 FLOOR 1



**E4** SECTION ELEVATION ( PART 2)  
 Scale 1 :50 FLOOR 1

PROJECT NAME:  
 ออกแบบปรับปรุง  
 สำนักงานภารกิจด้านอำนวยการ  
 สถาบันมะเร็งแห่งชาติ  
 ที่สถาบันสุขภาพเด็กแห่งมหาวชิราลง

LOCATION:  
 สถาบันสุขภาพเด็กแห่งมหาวชิราลง

OWNER:  
 สถาบันมะเร็งแห่งชาติ กรมการแพทย์

ARCHITECT TEAM:  
 ชุมพร สุใจสิต ส.ส. 4046

STRUCTURAL ENGINEER:  
 อติคุณ วรพศกร ส.ย. 8607

MECHANICAL ENGINEER:  
 วีรวัฒน์ แบนเนียน ภ.ก. 42610

ELECTRICAL ENGINEER:  
 อนุศาสตร์ จันทร์เทศ ภ.ท. 54260

SANITARY ENGINEER:  
 ศุภณัฐ วิสิษฐอนันท์ ส.ส. 477

INTERIOR DESIGNER:  
 แพทพอลย์ วิเชียรทวี

NOTE  
 1. THIS DRAWING IS THE PROPERTY OF CONTOUR LIMITED OR OF ITS  
 AFFILIATES. IT IS ISSUED SUBJECT TO RETURN UPON DEMAND AND IS  
 NOT TO BE USED EXCEPT IN CONNECTION WITH THE PROJECT.  
 2. DO NOT SCALE THIS DRAWING. USE FIGURED DIMENSIONS ONLY.

ISSUE FOR		
NO.	DESCRIPTION	DATE

REVISION MARK DATE

TITLE  
 SECTION ELEVATION E5 & E6

FLOOR 1

STATUS

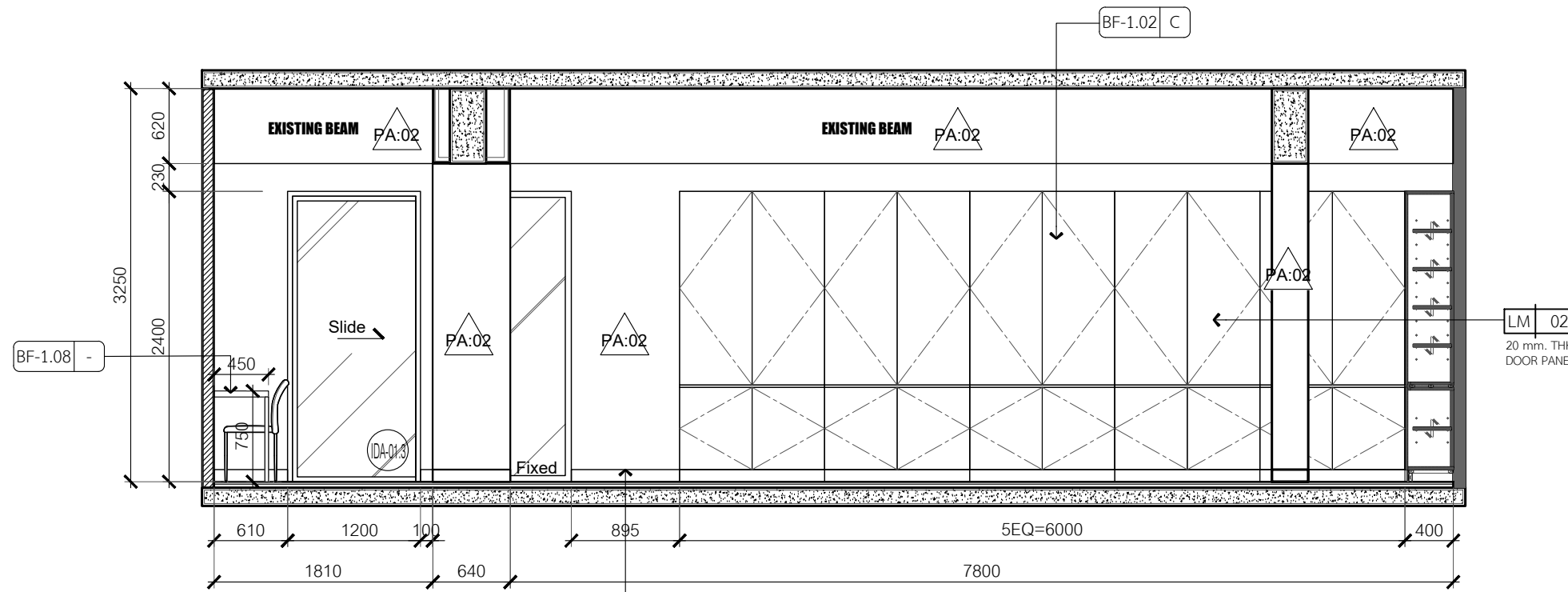
REF. No. REV.1

DRAWN

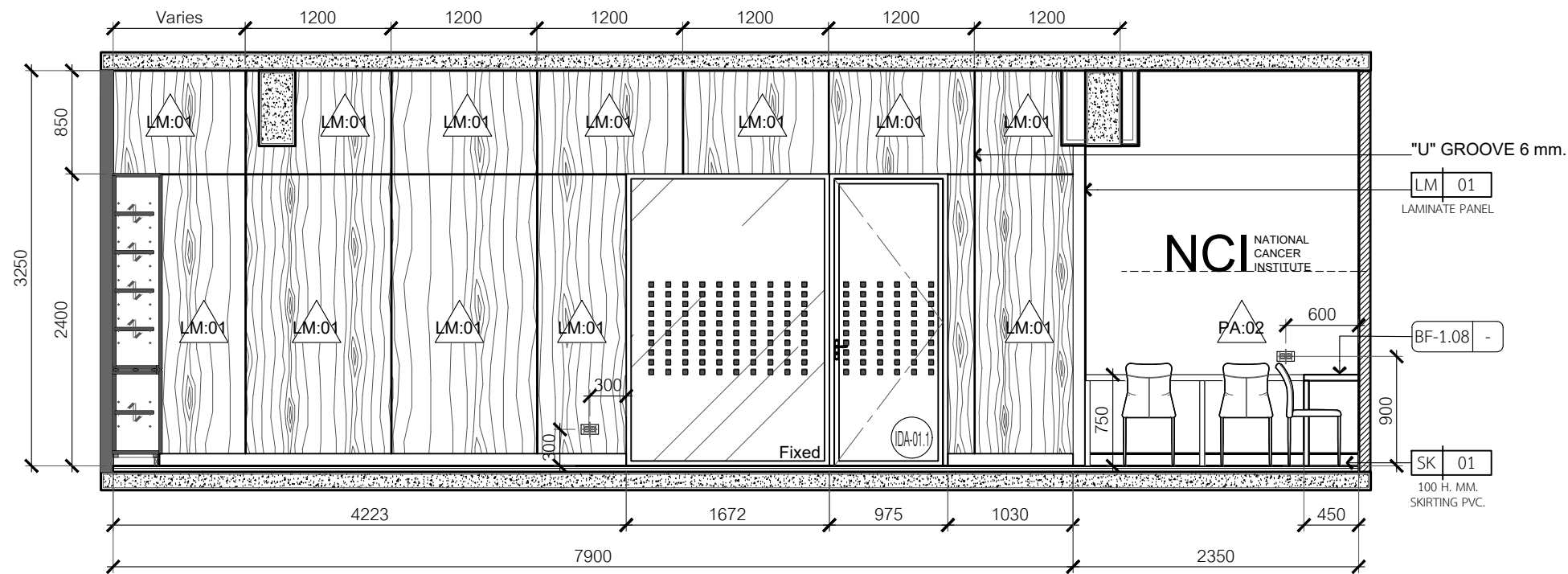
SCALE: DATE: 14.11.68

DRAWING NO. TOTAL

NCI-ID-EL 2.05



**E5 SECTION ELEVATION**  
 Scale 1 : 50 FLOOR 1



**E5 SECTION ELEVATION**  
 Scale 1 : 50 FLOOR 1

PROJECT NAME:  
 ออกแบบปรับปรุง  
 สำนักงานภารกิจด้านอำนวยการ  
 สถาบันมะเร็งแห่งชาติ  
 ที่สถาบันสุขภาพเด็กแห่งมหาวชิราลง

LOCATION:  
 สถาบันสุขภาพเด็กแห่งมหาวชิราลง

OWNER:  
 สถาบันมะเร็งแห่งชาติ กรมการแพทย์

ARCHITECT TEAM:  
 ชูเกียรติ สุทธิศักดิ์ ส.ศก.4046  
 [Signature]

STRUCTURAL ENGINEER:  
 อติคุณ วรพศกร สย.8607  
 [Signature]

MECHANICAL ENGINEER:  
 วีระวัฒน์ แบนเนียน ภก.42610  
 [Signature]

ELECTRICAL ENGINEER:  
 ธนาศาสตร์ จันทร์เกิด ภท.54260  
 [Signature]

SANITARY ENGINEER:  
 ศุภณัฐ วิสิษฐอนันท์ สส.477  
 [Signature]

INTERIOR DESIGNER:  
 แพรวพลอย วิเชียรศิริ [Signature]

NOTE  
 1. THIS DRAWING IS THE PROPERTY OF CONTOUR LIMITED OR OF ITS  
 AFFILIATES. IT IS ISSUED SUBJECT TO RETURN UPON DEMAND AND IS  
 NOT TO BE USED EXCEPT IN CONNECTION WITH THE PROJECT.  
 2. DO NOT SCALE THIS DRAWING. USE FIGURED DIMENSIONS ONLY.

ISSUE FOR		
NO.	DESCRIPTION	DATE

REVISION MARK DATE

TITLE

SECTION ELEVATION E7 & E8

FLOOR 1

STATUS

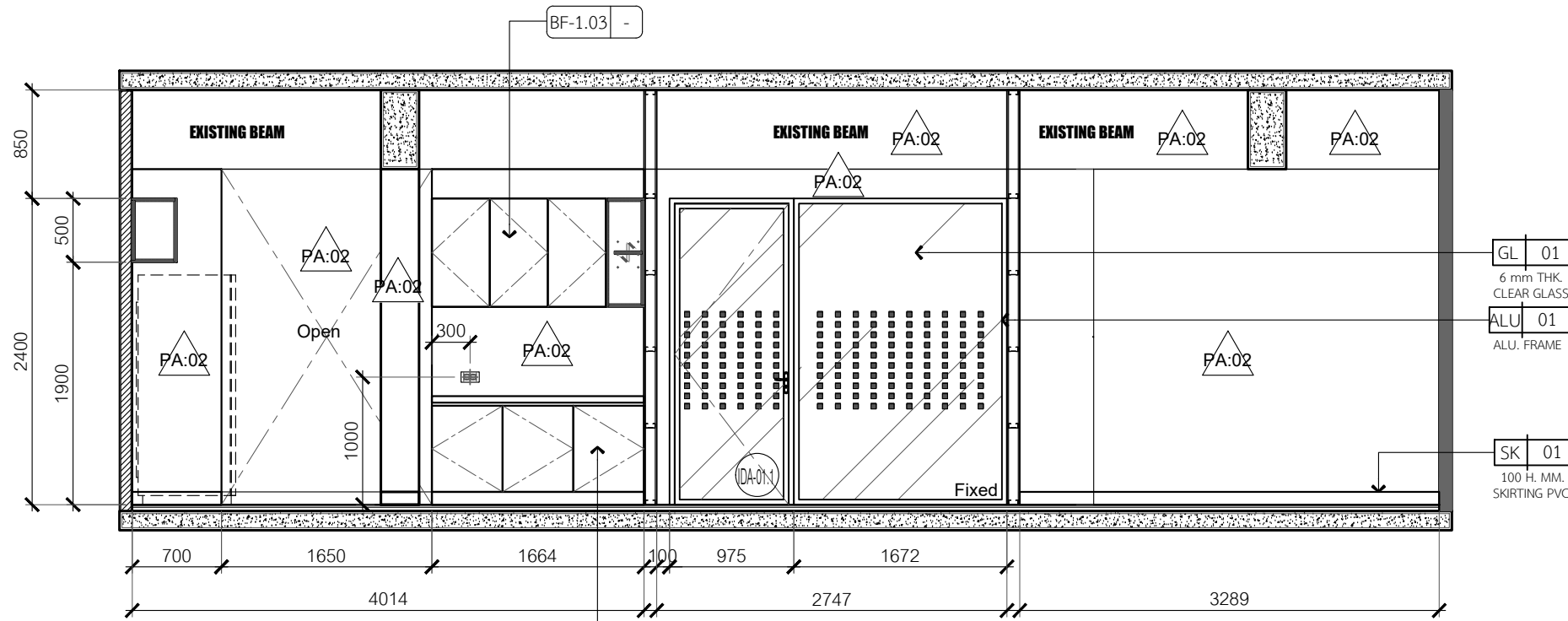
REF. No: REV.1

DRAWN

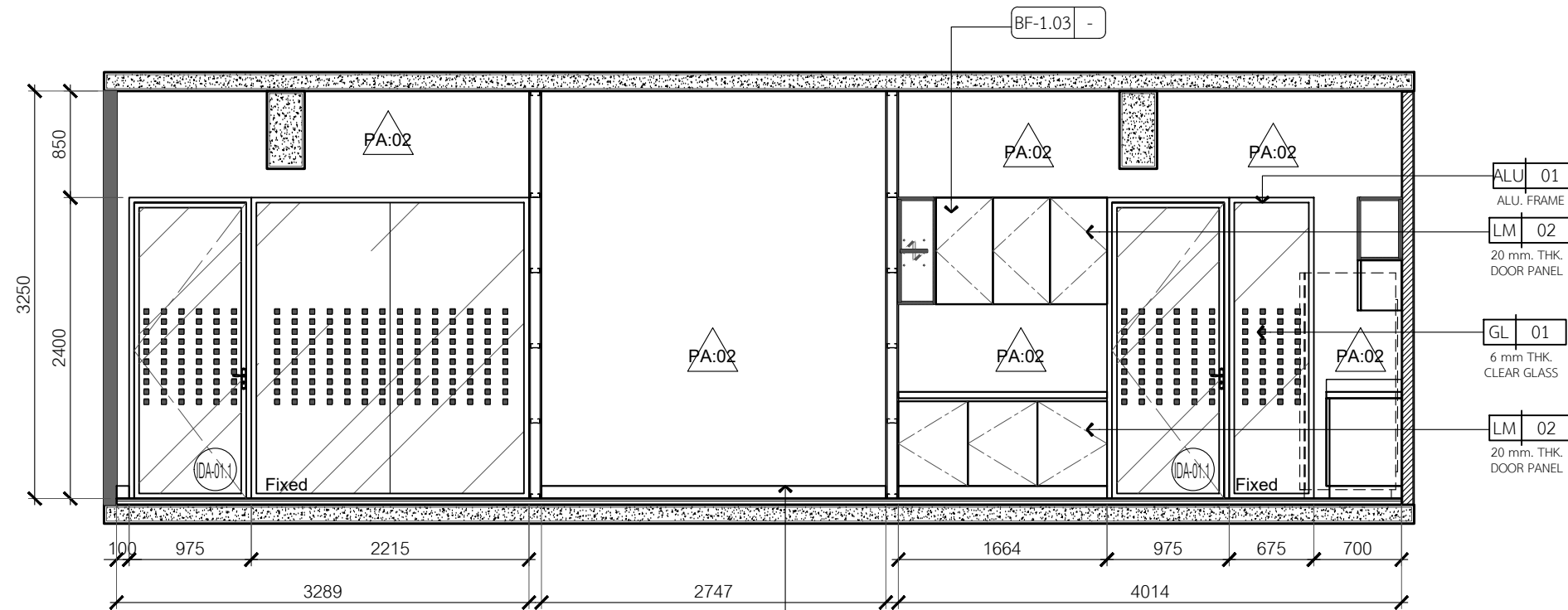
SCALE: DATE: 14.11.68

DRAWING NO. TOTAL

NCI-ID-EL 2.06



**E7** SECTION ELEVATION  
 Scale 1 : 50 FLOOR 1

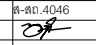


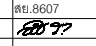
**E8** SECTION ELEVATION  
 Scale 1 : 50 FLOOR 1

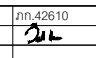
PROJECT NAME:  
 ออกแบบปรับปรุง  
 สำนักงานภารกิจด้านอำนวยการ  
 สถาบันมะเร็งแห่งชาติ  
 ที่สถาบันสุขภาพเด็กแห่งมหาวชิราวุธ

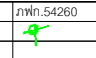
LOCATION:  
 สถาบันสุขภาพเด็กแห่งมหาวชิราวุธ

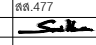
OWNER:  
 สถาบันมะเร็งแห่งชาติ กรมการแพทย์

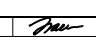
ARCHITECT TEAM:  
 ชุมธรรม สุใจสิต ส.สถ.4046  


STRUCTURAL ENGINEER:  
 อติคุณ วรพทศกร สย.8607  


MECHANICAL ENGINEER:  
 วีรวัฒน์ แบนเนียน ภท.42610  


ELECTRICAL ENGINEER:  
 อนุศาสตร์ จันทร์เกิด ภท.54260  


SANITARY ENGINEER:  
 ศุภณัฐ วิสิษฐอนันท์ สส.477  


INTERIOR DESIGNER:  
 แพรวพลอย วิเชียรทวีร์  


NOTE  
 1. THIS DRAWING IS THE PROPERTY OF CONTOUR LIMITED OR OF ITS  
 AFFILIATES. IT IS ISSUED SUBJECT TO RETURN UPON DEMAND AND IS  
 NOT TO BE USED EXCEPT IN CONNECTION WITH THE PROJECT.  
 2. DO NOT SCALE THIS DRAWING. USE FIGURED DIMENSIONS ONLY.

ISSUE FOR		
NO.	DESCRIPTION	DATE

REVISION MARK DATE

TITLE  
 SECTION ELEVATION E9 & E10

FLOOR 1

STATUS

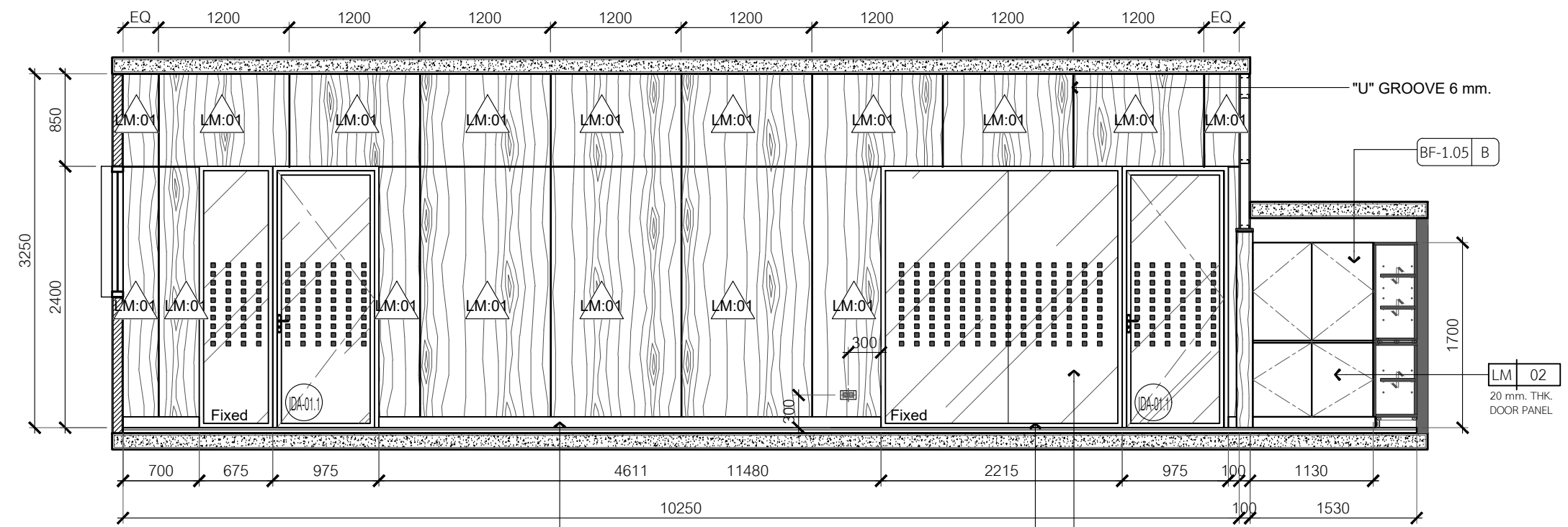
REF.No: REV.1

DRAWN

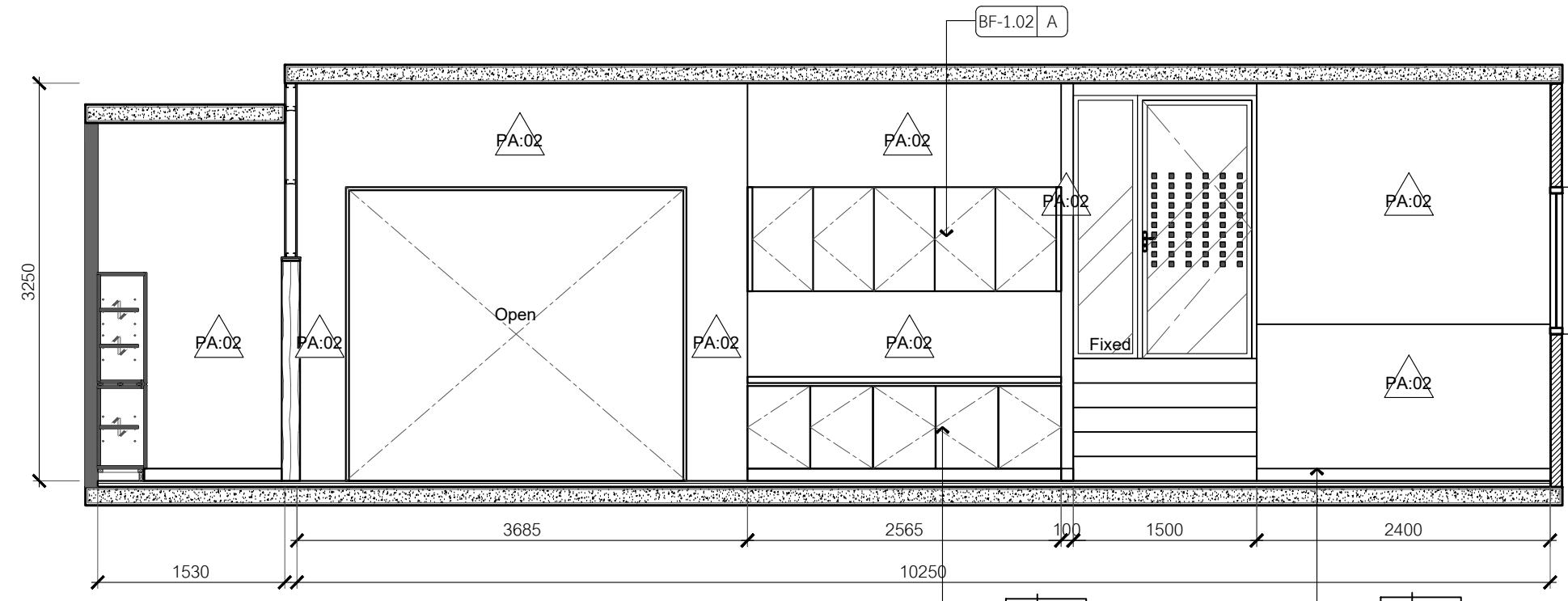
SCALE: DATE: 14.11.68

DRAWING NO. TOTAL

NCI-ID-EL 2.07



**E9** SECTION ELEVATION  
 Scale 1 :50 FLOOR 1



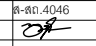
**E10** SECTION ELEVATION  
 Scale 1 :50 FLOOR 1

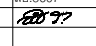


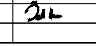
PROJECT NAME:  
 ออกแบบปรับปรุง  
 สำนักงานภารกิจด้านอำนวยการ  
 สถาบันมะเร็งแห่งชาติ  
 ที่สถาบันสุขภาพเด็กแห่งมหาวชิราวุธ


LOCATION :  
 สถาบันสุขภาพเด็กแห่งมหาวชิราวุธ

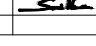
OWNER :  
 สถาบันมะเร็งแห่งชาติ กรมการแพทย์


ARCHITECT TEAM :  
 ชูเกียรติ สุโขสิต ส-สถ.4046  


STRUCTURAL ENGINEER :  
 อติคุณ วรพทศกร สย.8607  


MECHANICAL ENGINEER :  
 วีรวัฒน์ แบนเนียน ภก.42610  


ELECTRICAL ENGINEER :  
 อนุศาสตร์ จันทร์เกิด ภพ.54260  


SANITARY ENGINEER :  
 ศุภณัฐ วิสสุชนนันท์ สส.477  


INTERIOR DESIGNER :  
 แพรวพลอย วิเชียรศรี  


**NOTE**  
 1. THIS DRAWING IS THE PROPERTY OF CONTOUR LIMITED OR OF ITS  
 AFFILIATES. IT IS ISSUED SUBJECT TO RETURN UPON DEMAND AND IS  
 NOT TO BE USED EXCEPT IN CONNECTION WITH THE PROJECT.  
 2. DO NOT SCALE THIS DRAWING. USE FIGURED DIMENSIONS ONLY.

ISSUE FOR		
NO.	DESCRIPTION	DATE

REVISION MARK DATE

**TITLE**  
 SECTION ELEVATION E11 & E12

FLOOR 1

STATUS

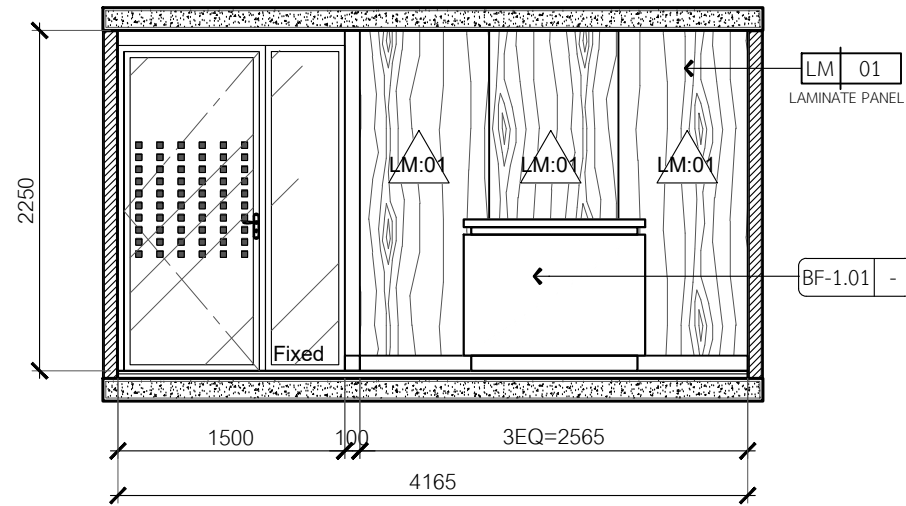
REF.No: REV.1

DRAWN

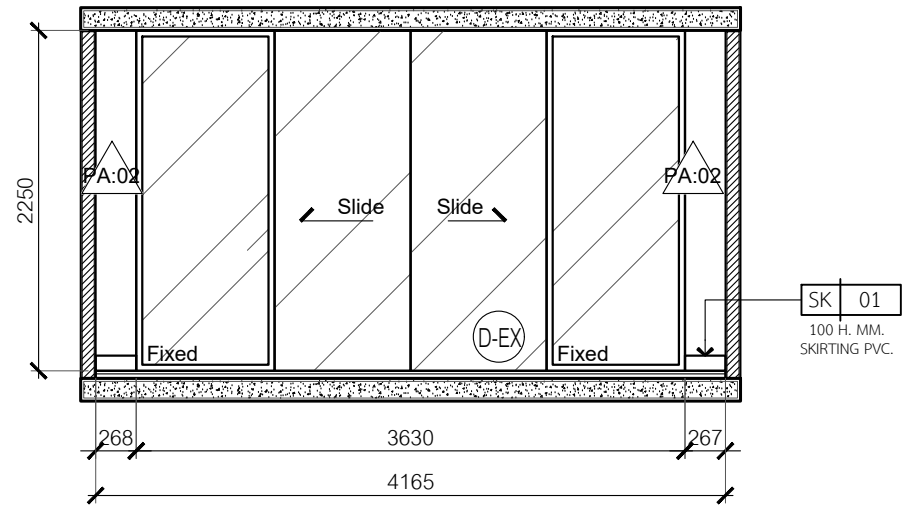
SCALE: DATE: ๒๕.๖.๖8

DRAWING NO. TOTAL

NCI-ID-EL 2.08



**E11** SECTION ELEVATION  
 Scale 1 :50 FLOOR 1



**E12** SECTION ELEVATION  
 Scale 1 :50 FLOOR 1

PROJECT NAME:  
 ออกแบบปรับปรุง  
 สำนักงานภารกิจด้านอำนาจการ  
 สถาบันมะเร็งแห่งชาติ  
 ที่สถาบันสุขภาพเด็กแห่งมหาวชิราวุธ

LOCATION:  
 สถาบันสุขภาพเด็กแห่งมหาวชิราวุธ

OWNER:  
 สถาบันมะเร็งแห่งชาติ กรมการแพทย์

ARCHITECT TEAM:  
 ชูเกียรติ สุนทรรัตน์ ส.ศก.4046

STRUCTURAL ENGINEER:  
 อติคุณ วรพทศกร สย.8607

MECHANICAL ENGINEER:  
 วิวัฒน์ แบนเนียน ภก.42610

ELECTRICAL ENGINEER:  
 ชนุศาสตร์ จันทร์เทศ ภพ.54260

SANITARY ENGINEER:  
 ศุภณัฐ วิสสุชนันท์ สส.477

INTERIOR DESIGNER:  
 เฉลิมพรพลย์ วิเชียรศิริ

NOTE  
 1. THIS DRAWING IS THE PROPERTY OF CONTOUR LIMITED OR OF ITS  
 AFFILIATES. IT IS ISSUED SUBJECT TO RETURN UPON DEMAND AND IS  
 NOT TO BE USED EXCEPT IN CONNECTION WITH THE PROJECT.  
 2. DO NOT SCALE THIS DRAWING. USE FIGURED DIMENSIONS ONLY.

ISSUE FOR

NO.	DESCRIPTION	DATE

REVISION MARK DATE

TITLE

SECTION ELEVATION E13 & E14

FLOOR 2

STATUS

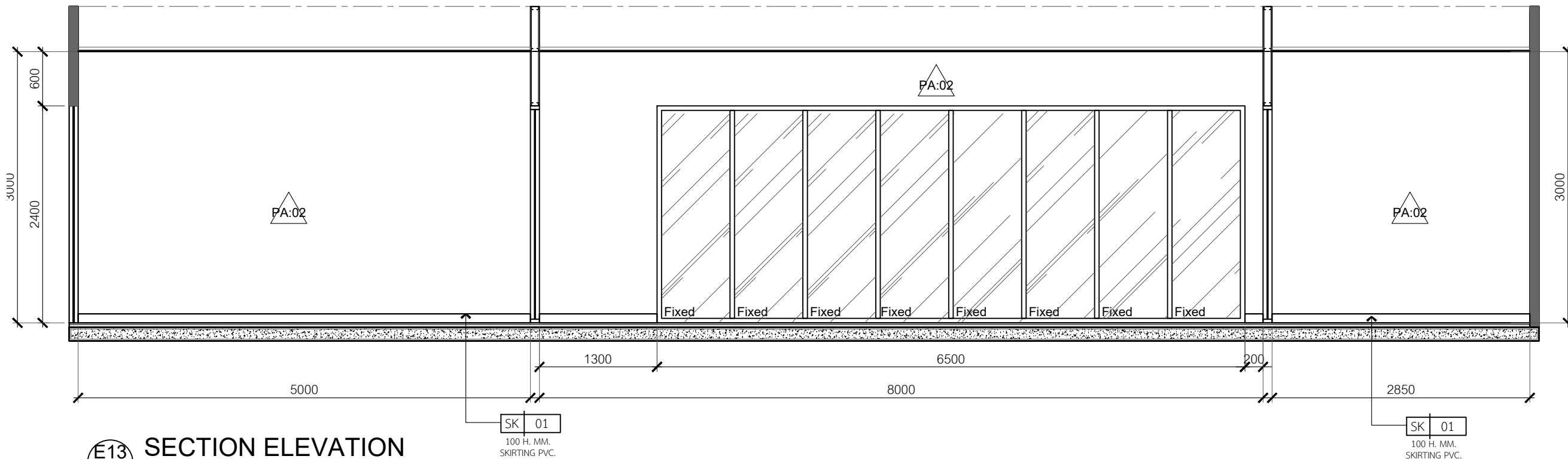
REF.No: REV.1

DRAWN

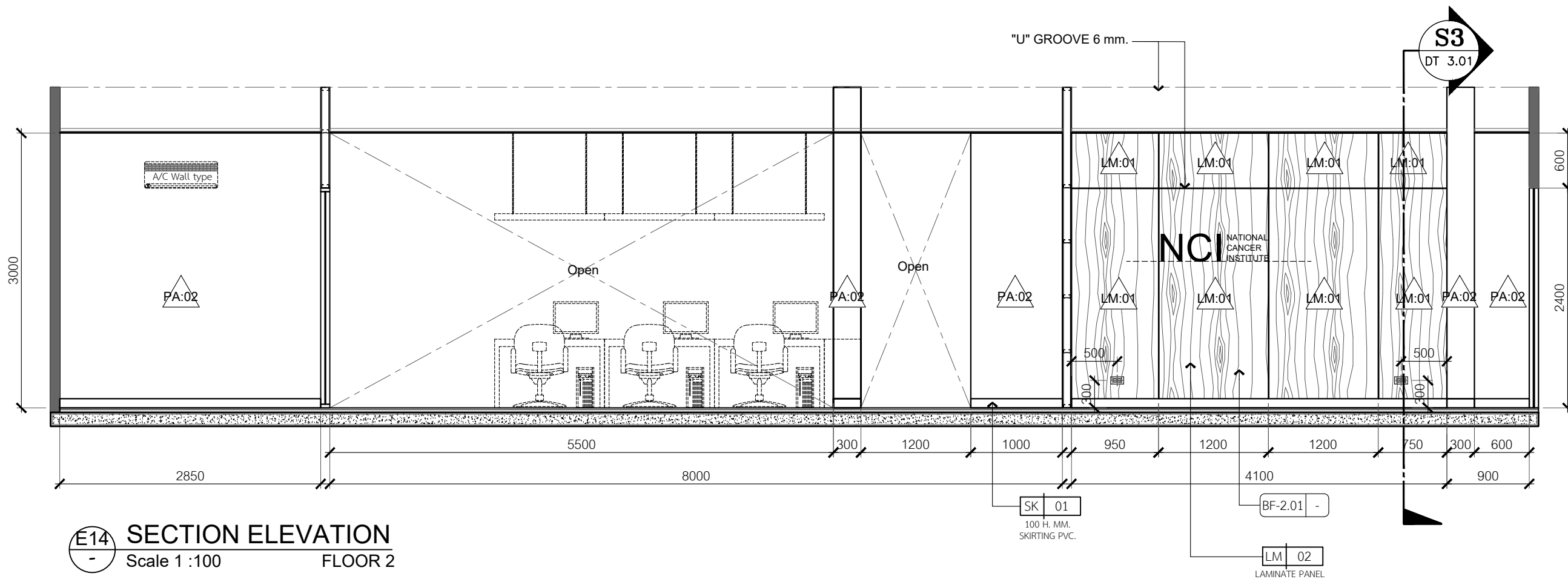
SCALE: DATE: 11.11.68

DRAWING NO. TOTAL

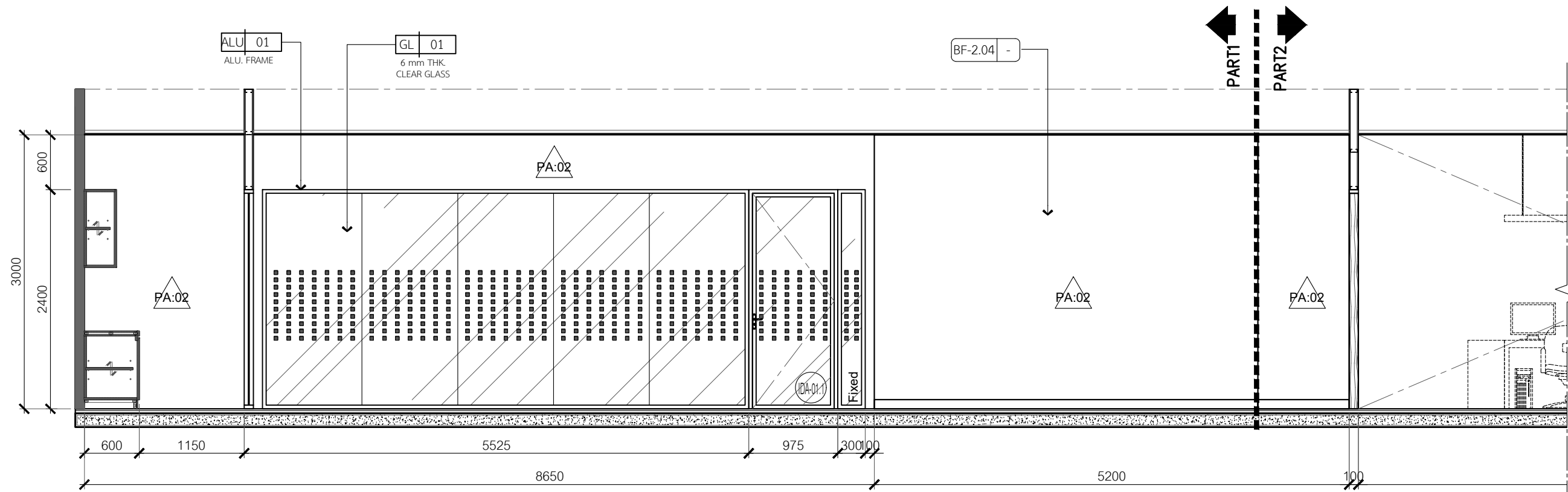
NCI-ID-EL 2.11



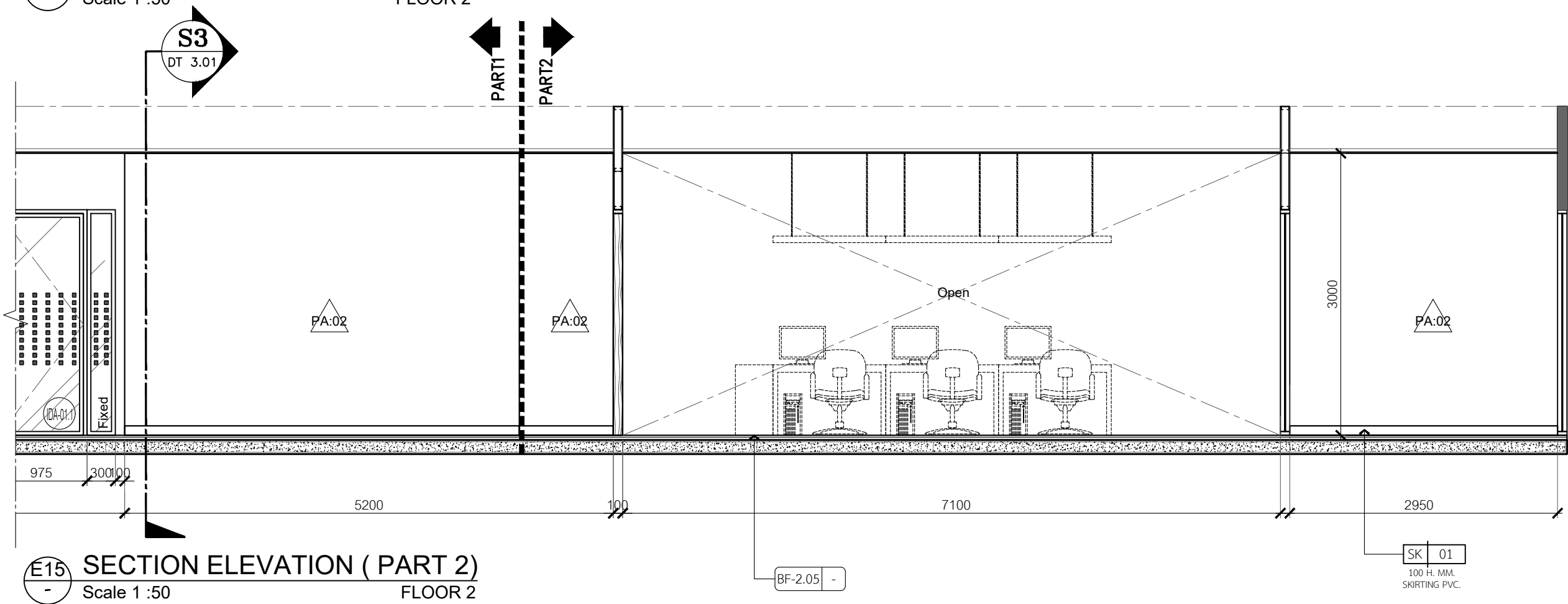
**E13** SECTION ELEVATION  
 Scale 1 : 100 FLOOR 2



**E14** SECTION ELEVATION  
 Scale 1 : 100 FLOOR 2



**E15 SECTION ELEVATION ( PART 1)**  
Scale 1 :50 FLOOR 2



**E15 SECTION ELEVATION ( PART 2)**  
Scale 1 :50 FLOOR 2

PROJECT NAME:  
ออกแบบปรับปรุง  
สำนักงานภารกิจด้านอำนวยการ  
สถาบันมะเร็งแห่งชาติ  
ที่สถาบันสุขภาพเด็กแห่งมหาวิทยาลัย

LOCATION:  
สถาบันสุขภาพเด็กแห่งมหาวิทยาลัย

OWNER:  
สถาบันมะเร็งแห่งชาติ กรมการแพทย์

ARCHITECT TEAM:  
คุณธรรม สุใจเสียด ส.สถ.4046

STRUCTURAL ENGINEER:  
ชยัน วรพทศร สย.8607

MECHANICAL ENGINEER:  
วิวัฒน์ แบนเนียน ภก.42610

ELECTRICAL ENGINEER:  
อนุศาสตร์ จันทร์เทศ ภพ.54260

SANITARY ENGINEER:  
ศุภณัฐ วิสิษฐอนันท์ สส.477

INTERIOR DESIGNER:  
แพรวพลอย วิเชียรศรี

NOTE  
1. THIS DRAWING IS THE PROPERTY OF CONTOUR LIMITED OR OF ITS  
AFFILIATES. IT IS ISSUED SUBJECT TO RETURN UPON DEMAND AND IS  
NOT TO BE USED EXCEPT IN CONNECTION WITH THE PROJECT.  
2. DO NOT SCALE THIS DRAWING. USE FIGURED DIMENSIONS ONLY.

ISSUE FOR		
NO.	DESCRIPTION	DATE

REVISION MARK DATE

TITLE  
SECTION ELEVATION E15

FLOOR 2

STATUS

REF.No: REV.1

DRAWN

SCALE: DATE: 11.11.68

DRAWING NO. TOTAL

NCI-ID-EL 2.12

PROJECT NAME:  
 ออกแบบปรับปรุง  
 สำนักงานภารกิจด้านอำนวยการ  
 สถาบันมะเร็งแห่งชาติ  
 ที่สถาบันสุขภาพเด็กแห่งมหาวิทยาลัย

LOCATION:  
 สถาบันสุขภาพเด็กแห่งมหาวิทยาลัย

OWNER:  
 สถาบันมะเร็งแห่งชาติ กรมการแพทย์

ARCHITECT TEAM:  
 ชุมนวม สุใจสิต ส.สถ.4046

STRUCTURAL ENGINEER:  
 อติคุณ วรพทธร สย.8607

MECHANICAL ENGINEER:  
 วิวัฒน์ แผนเนียน ภก.42610

ELECTRICAL ENGINEER:  
 อนุศาสตร์ จันทร์เทศ ภพ.54260

SANITARY ENGINEER:  
 ศุภณัฐ วิสสุชนันท์ สส.477

INTERIOR DESIGNER:  
 แพรวพลอย วิเชียรศรี

NOTE  
 1. THIS DRAWING IS THE PROPERTY OF CONTOUR LIMITED OR OF ITS  
 AFFILIATES. IT IS ISSUED SUBJECT TO RETURN UPON DEMAND AND IS  
 NOT TO BE USED EXCEPT IN CONNECTION WITH THE PROJECT.  
 2. DO NOT SCALE THIS DRAWING. USE FIGURED DIMENSIONS ONLY.

ISSUE FOR		
NO.	DESCRIPTION	DATE

REVISION MARK DATE

TITLE  
 SECTION ELEVATION E16  
 FLOOR 2

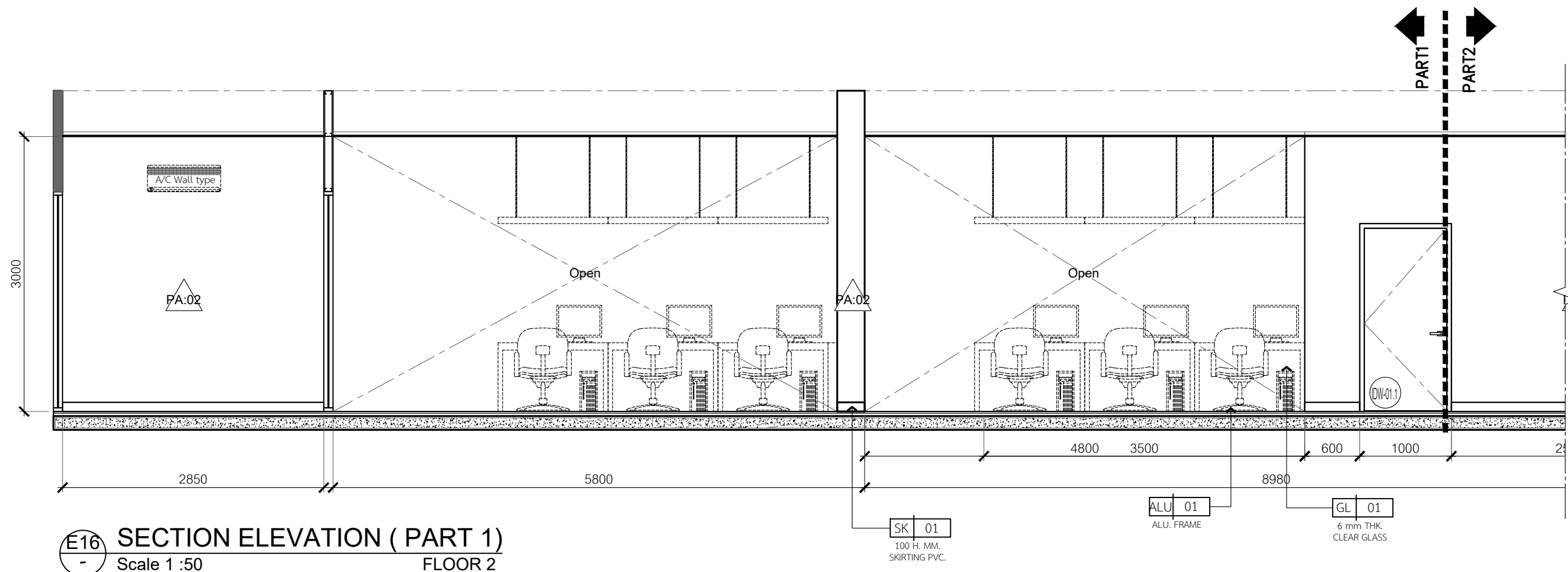
STATUS

REF. No. REV.1

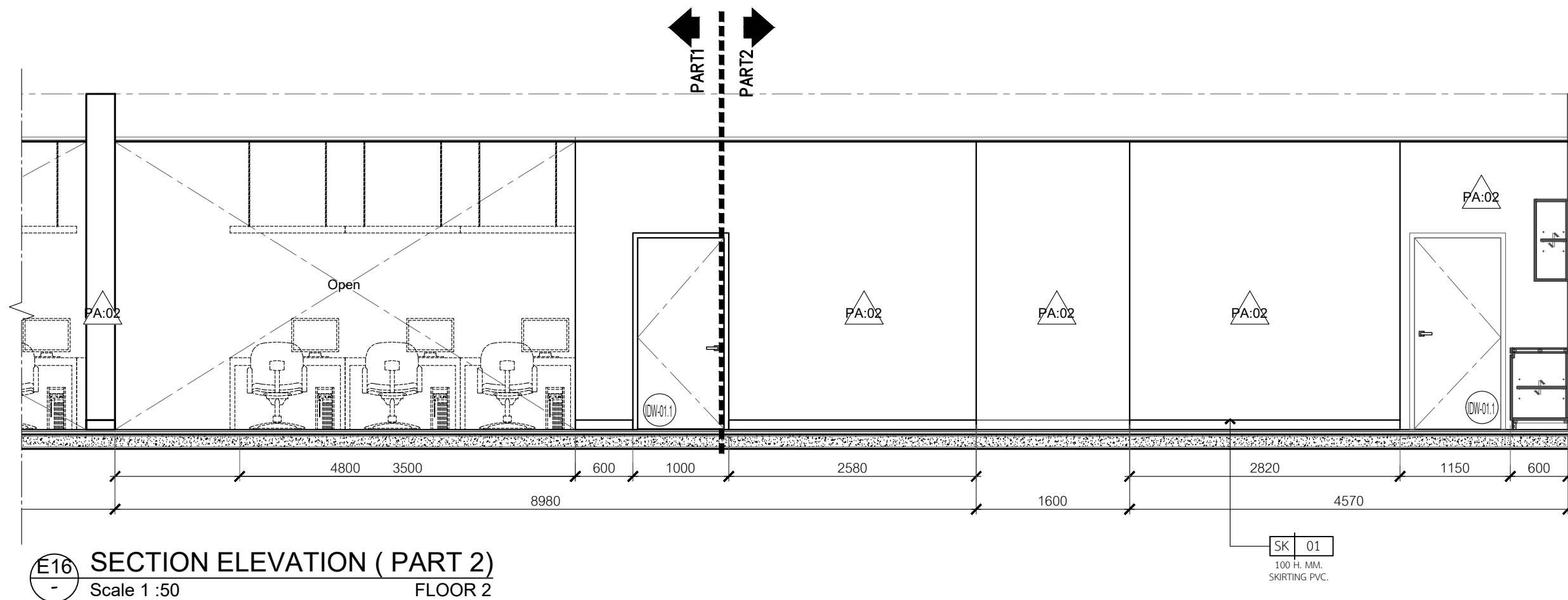
DRAWN

SCALE: DATE: 11.11.68

DRAWING NO. TOTAL  
 NCI-ID-EL 2.13



**E16** SECTION ELEVATION ( PART 1 )  
 Scale 1 :50 FLOOR 2



**E16** SECTION ELEVATION ( PART 2 )  
 Scale 1 :50 FLOOR 2

PROJECT NAME:  
 ออกแบบปรับปรุง  
 สำนักงานภารกิจด้านอำนวยการ  
 สถาบันมะเร็งแห่งชาติ  
 ที่สถาบันสุขภาพเด็กแห่งมหาวชิราลง

LOCATION:  
 สถาบันสุขภาพเด็กแห่งมหาวชิราลง

OWNER:  
 สถาบันมะเร็งแห่งชาติ กรมการแพทย์

ARCHITECT TEAM:  
 ชุมนวม สุใจเสียด ส.สถ.4046

STRUCTURAL ENGINEER:  
 อุดิน วรพศกร สย.8607

MECHANICAL ENGINEER:  
 วิวัฒน์ งามเนียน ภก.42610

ELECTRICAL ENGINEER:  
 ธนาศาสตร์ จันทร์เทศ ภพ.54260

SANITARY ENGINEER:  
 ศุภณัฐ วิสสุชนันท์ สส.477

INTERIOR DESIGNER:  
 แพรวพลอย วิเชียรศิริ

NOTE  
 1. THIS DRAWING IS THE PROPERTY OF CONTOUR LIMITED OR OF ITS  
 AFFILIATES. IT IS ISSUED SUBJECT TO RETURN UPON DEMAND AND IS  
 NOT TO BE USED EXCEPT IN CONNECTION WITH THE PROJECT.  
 2. DO NOT SCALE THIS DRAWING. USE FIGURED DIMENSIONS ONLY.

ISSUE FOR		
NO.	DESCRIPTION	DATE

REVISION MARK DATE

TITLE  
 SECTION ELEVATION E17

FLOOR 2

STATUS

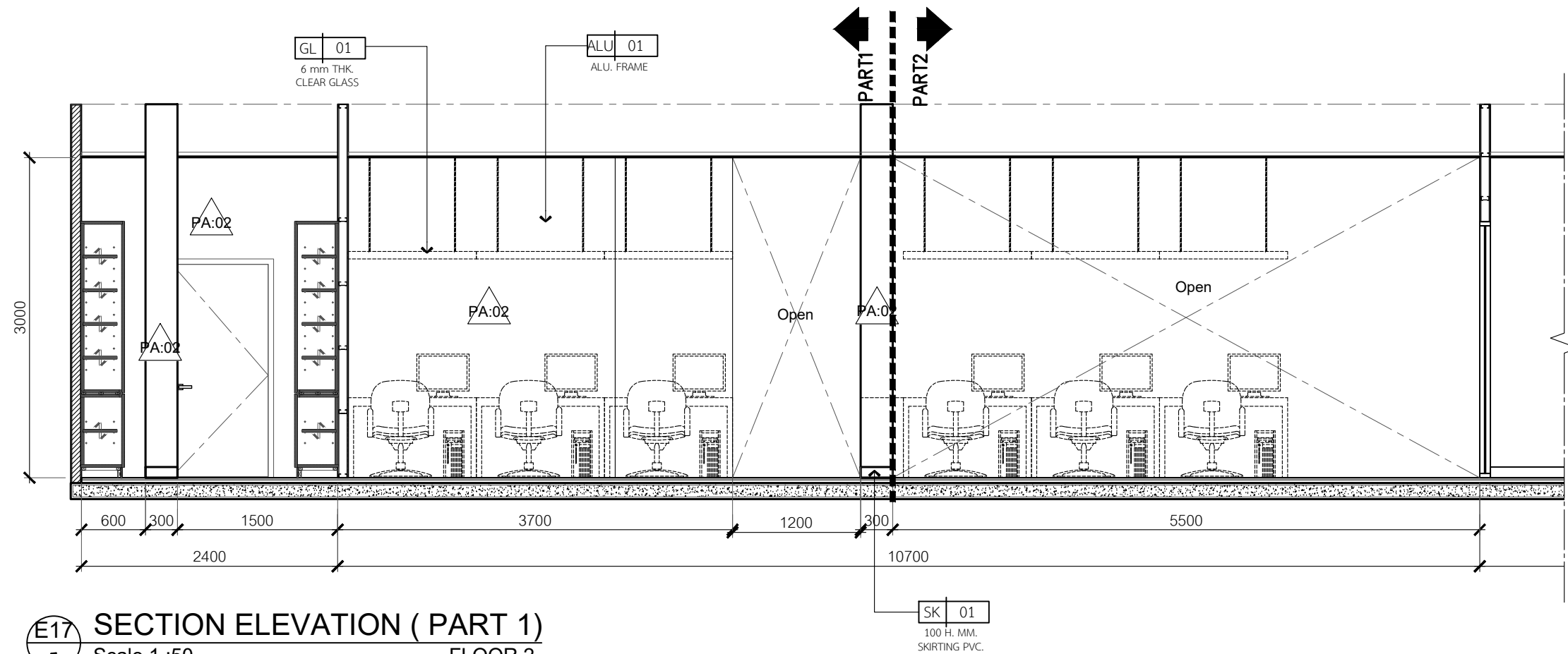
REF. No. REV.1

DRAWN

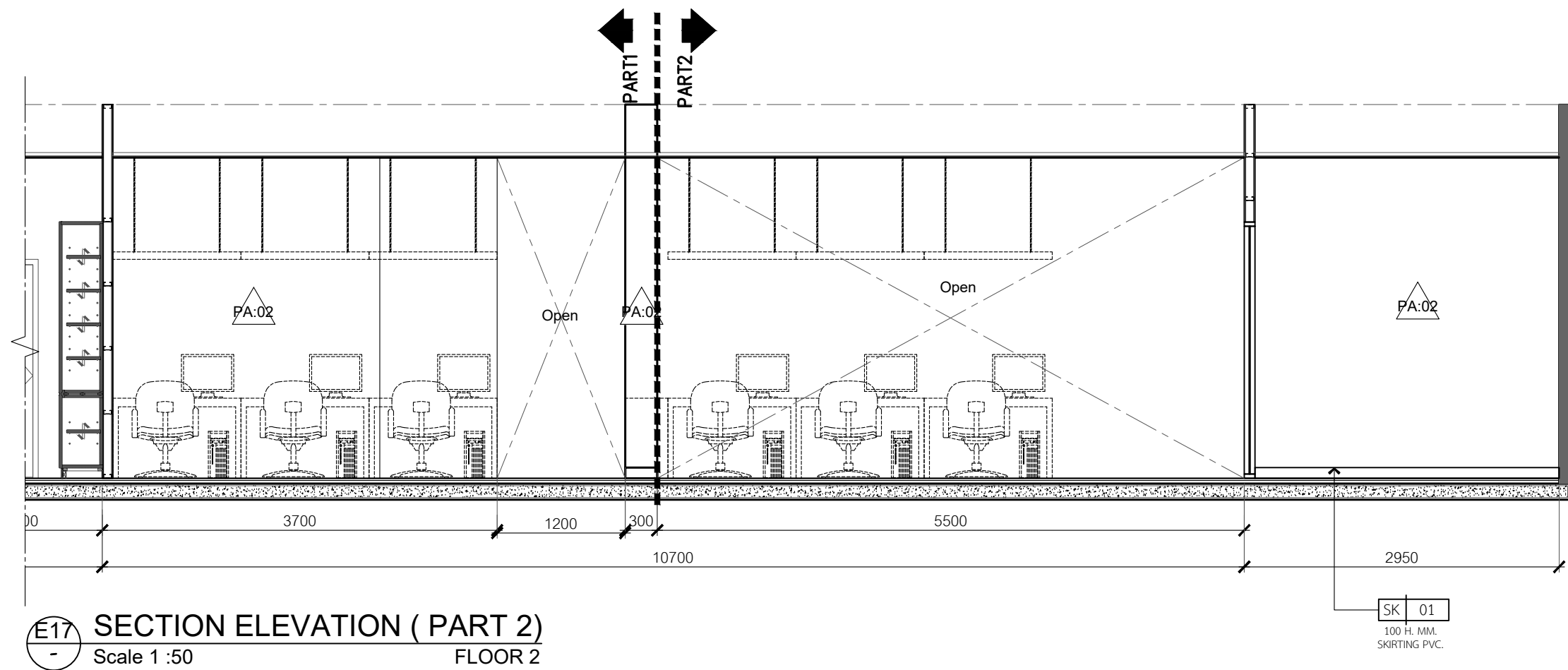
SCALE: DATE: ๒๕.๖.๒๕๖๘

DRAWING NO. TOTAL

NCI-ID-EL 2.14



**E17** SECTION ELEVATION ( PART 1)  
 Scale 1 :50 FLOOR 2



**E17** SECTION ELEVATION ( PART 2)  
 Scale 1 :50 FLOOR 2

PROJECT NAME:  
 ออกแบบปรับปรุง  
 สำนักงานภารกิจด้านอำนวยการ  
 สถาบันมะเร็งแห่งชาติ  
 ที่สถาบันสุขภาพเด็กแห่งมหาวชิราลง

LOCATION:  
 สถาบันสุขภาพเด็กแห่งมหาวชิราลง

OWNER:  
 สถาบันมะเร็งแห่งชาติ กรมการแพทย์

ARCHITECT TEAM:  
 ชุมพร สุใจดี ส.สถ.4046

STRUCTURAL ENGINEER:  
 อิศัย วรพศธร สย.8607

MECHANICAL ENGINEER:  
 วิวัฒน์ แบนเนียน ภก.42610

ELECTRICAL ENGINEER:  
 อนุศาสตร์ จันทร์เทศ ภพ.54260

SANITARY ENGINEER:  
 ศุภณัฐ วิสสุชนันท์ สส.477

INTERIOR DESIGNER:  
 แพรวพลอย วิเชียรศรี

NOTE  
 1. THIS DRAWING IS THE PROPERTY OF CONTOUR LIMITED OR OF ITS  
 AFFILIATES. IT IS ISSUED SUBJECT TO RETURN UPON DEMAND AND IS  
 NOT TO BE USED EXCEPT IN CONNECTION WITH THE PROJECT.  
 2. DO NOT SCALE THIS DRAWING. USE FIGURED DIMENSIONS ONLY.

NO.	DESCRIPTION	DATE

REVISION MARK DATE

TITLE  
 SECTION ELEVATION E18

FLOOR 2

STATUS

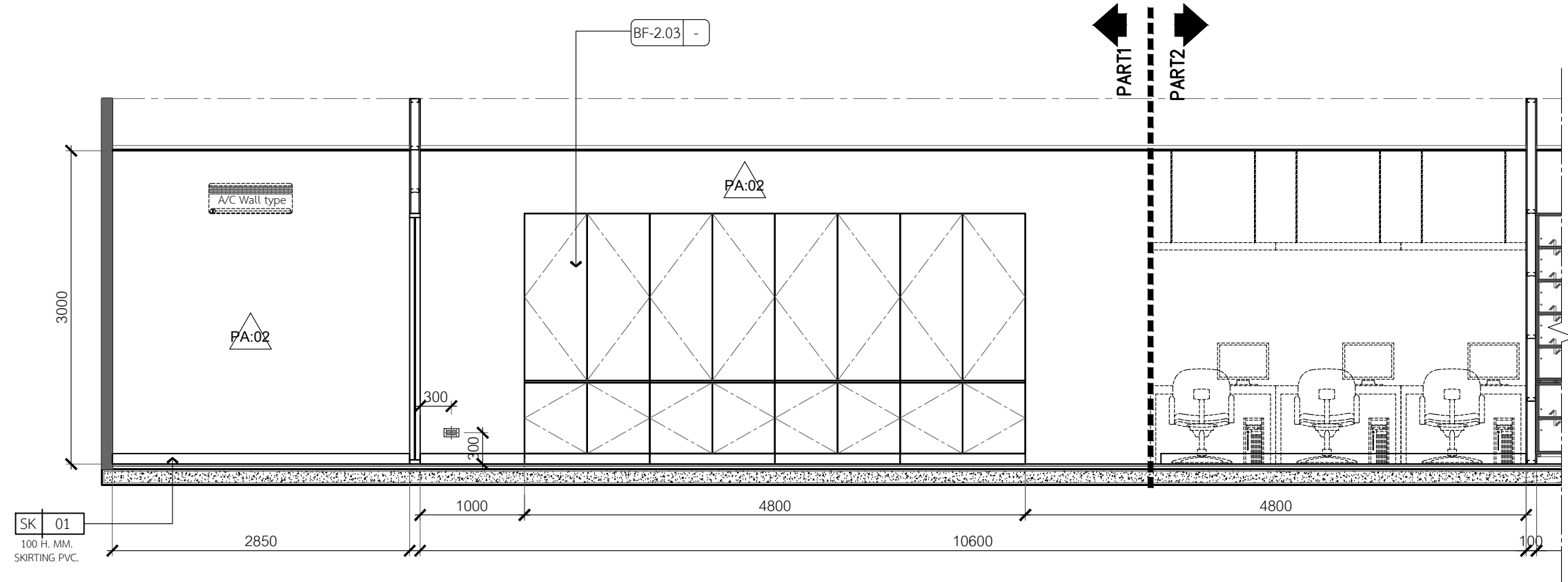
REF. No. REV.1

DRAWN

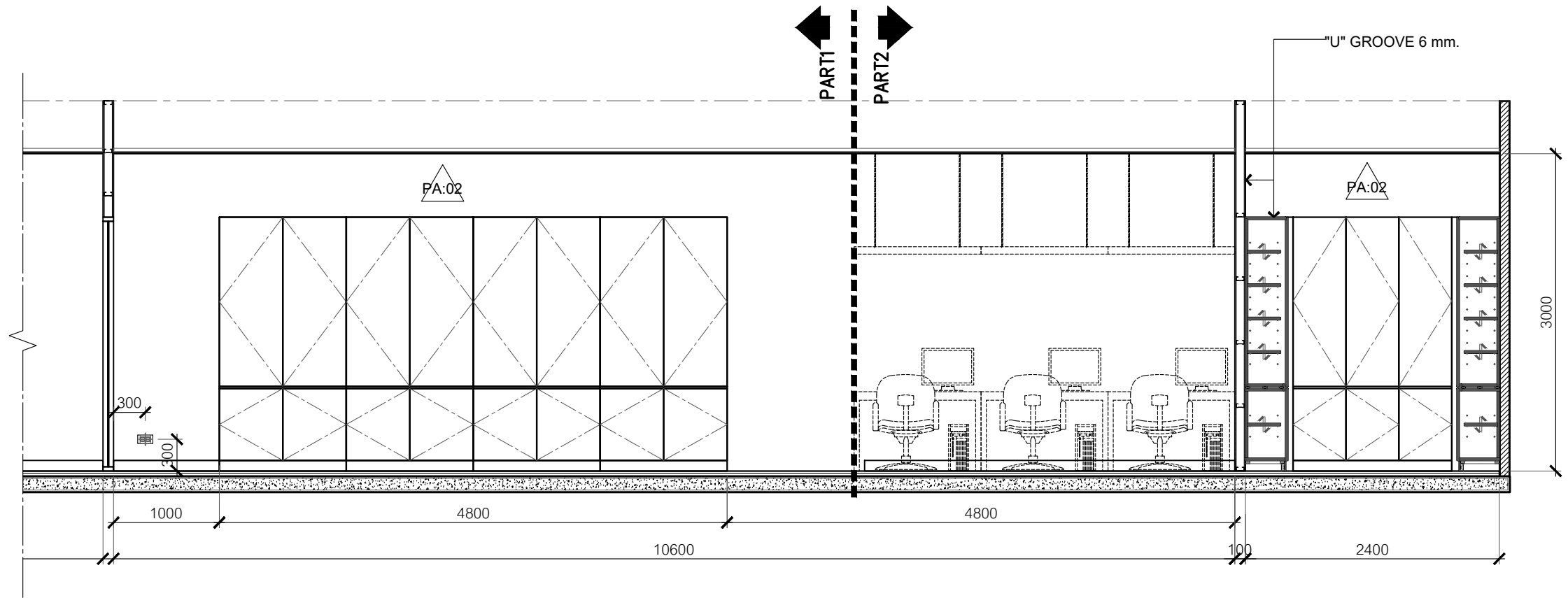
SCALE: DATE: 14.11.68

DRAWING NO. TOTAL

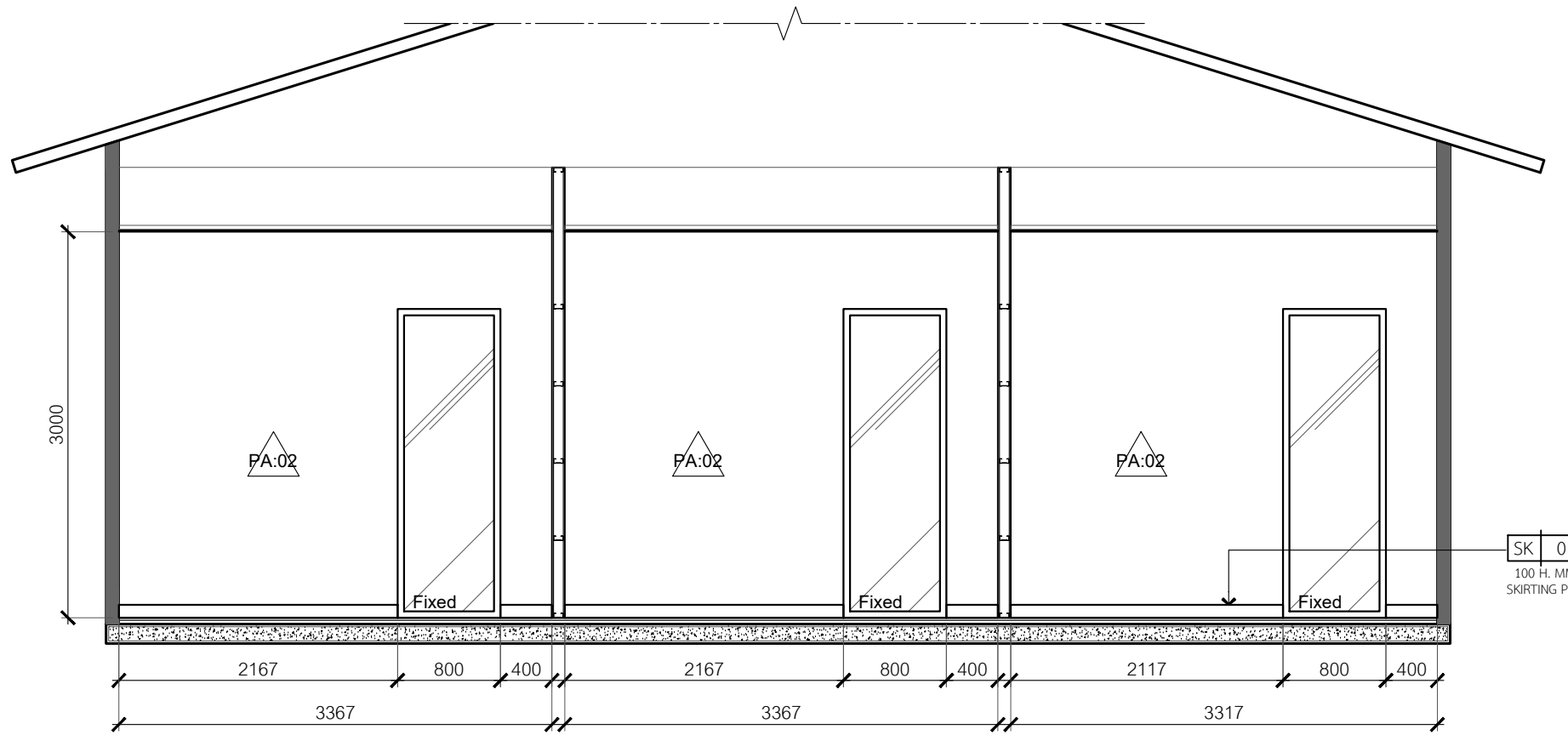
NCI-ID-EL 2.15



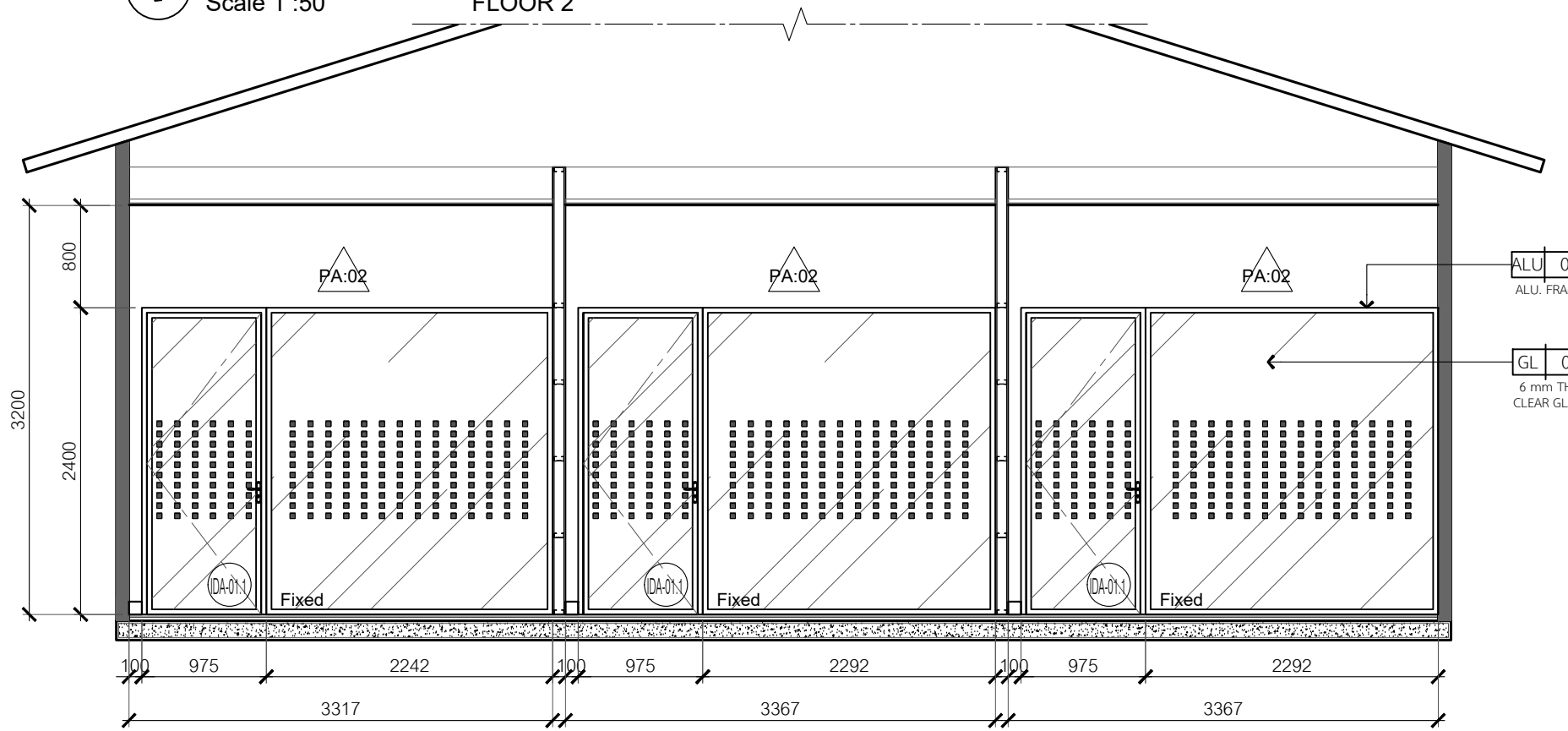
**E18** SECTION ELEVATION ( PART 1)  
 Scale 1 :50 FLOOR 2



**E18** SECTION ELEVATION ( PART 2)  
 Scale 1 :50 FLOOR 2



**E19** SECTION ELEVATION  
Scale 1 :50 FLOOR 2



**E20** SECTION ELEVATION  
Scale 1 :50 FLOOR 2

PROJECT NAME:  
ออกแบบปรับปรุง  
สำนักงานภารกิจด้านอำนวยการ  
สถาบันมะเร็งแห่งชาติ  
ที่สถาบันสุขภาพเด็กแห่งมหาวิทยาลัย

LOCATION:  
สถาบันสุขภาพเด็กแห่งมหาวิทยาลัย

OWNER:  
สถาบันมะเร็งแห่งชาติ กรมการแพทย์

ARCHITECT TEAM:  
คุณธรรม สุใจเสียด ส-สถา.4046

STRUCTURAL ENGINEER:  
อ.ศัน วรพศกร สย.8607

MECHANICAL ENGINEER:  
วิวัฒน์ งามเนียน ภก.42610

ELECTRICAL ENGINEER:  
อนุศาสตร์ จันทร์เทศ ภพ.54260

SANITARY ENGINEER:  
ศุภณัฐ วิสิษฐอนันท์ สส.477

INTERIOR DESIGNER:  
แพรวพลอย วิเชียรศรี

NOTE  
1. THIS DRAWING IS THE PROPERTY OF CONTOUR LIMITED OR OF ITS AFFILIATES. IT IS ISSUED SUBJECT TO RETURN UPON DEMAND AND IS NOT TO BE USED EXCEPT IN CONNECTION WITH THE PROJECT.  
2. DO NOT SCALE THIS DRAWING. USE FIGURED DIMENSIONS ONLY.

ISSUE FOR		
NO.	DESCRIPTION	DATE

REVISION MARK DATE

TITLE  
SECTION ELEVATION E19 & E20

FLOOR 2

STATUS

REF.No: REV.1

DRAWN

SCALE: DATE: 14.11.68

DRAWING NO. TOTAL

NCI-ID-EL 2.16

PROJECT NAME:  
 ออกแบบปรับปรุง  
 สำนักงานภารกิจด้านอำนวยการ  
 สถาบันมะเร็งแห่งชาติ  
 ที่สถาบันสุขภาพเด็กแห่งมหาวชิราวุธ

LOCATION:  
 สถาบันสุขภาพเด็กแห่งมหาวชิราวุธ

OWNER:  
 สถาบันมะเร็งแห่งชาติ กรมการแพทย์

ARCHITECT TEAM:  
 ชุมพร สุใจสิต ส-สถ.4046  
 [Signature]

STRUCTURAL ENGINEER:  
 อติคุณ วรพศกร สย.8607  
 [Signature]

MECHANICAL ENGINEER:  
 วีระวัฒน์ แบนเนียน ภก.42610  
 [Signature]

ELECTRICAL ENGINEER:  
 อนุศาสตร์ จันทร์เทศ ภพ.54260  
 [Signature]

SANITARY ENGINEER:  
 ศุภณัฐ วิสิษฐอนันท์ สส.477  
 [Signature]

INTERIOR DESIGNER:  
 แพรวพอลย์ วิเชียรศิริ [Signature]

NOTE  
 1. THIS DRAWING IS THE PROPERTY OF CONTOUR LIMITED OR OF ITS AFFILIATES. IT IS ISSUED SUBJECT TO RETURN UPON DEMAND AND IS NOT TO BE USED EXCEPT IN CONNECTION WITH THE PROJECT.  
 2. DO NOT SCALE THIS DRAWING. USE FIGURED DIMENSIONS ONLY.

ISSUE FOR		
NO.	DESCRIPTION	DATE

REVISION MARK DATE

TITLE  
 SECTION ELEVATION E21 & E22

FLOOR 2

STATUS

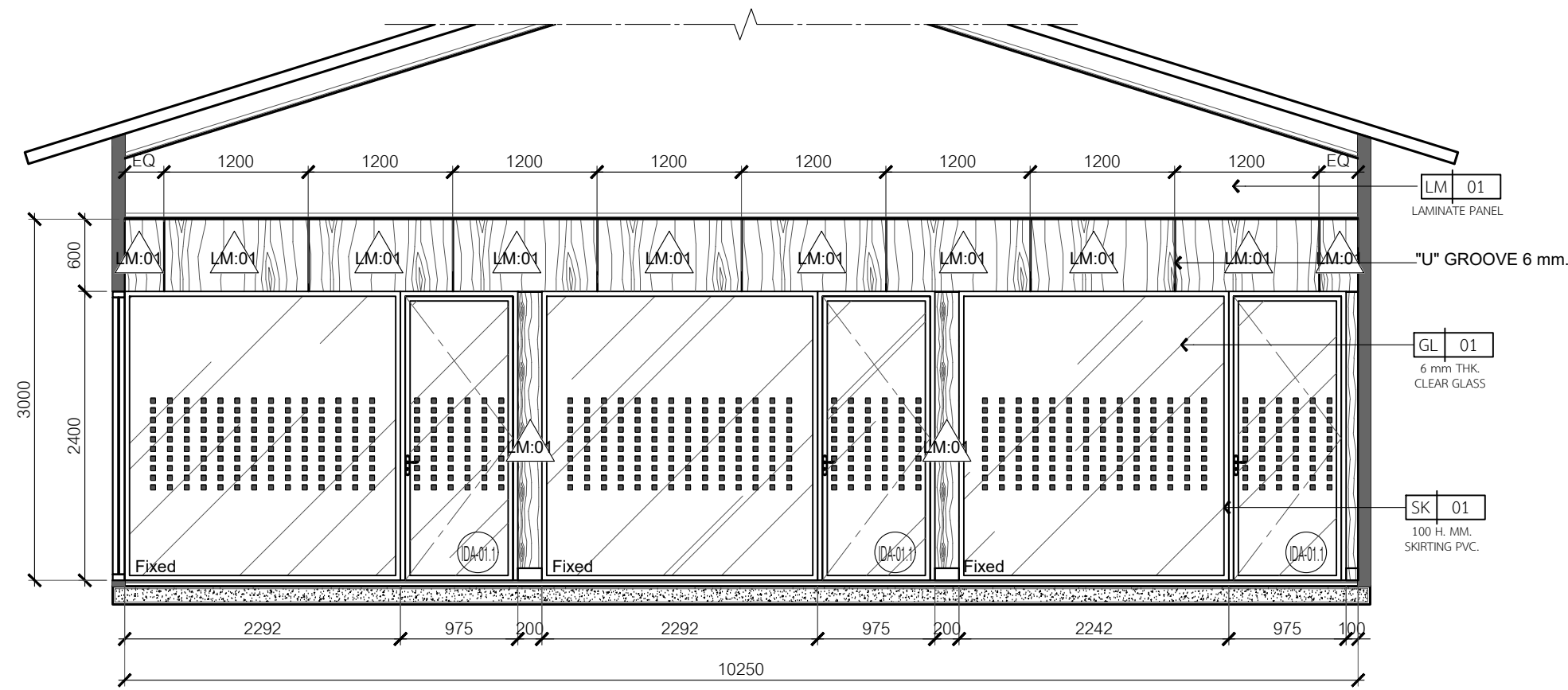
REF.No: REV.1

DRAWN

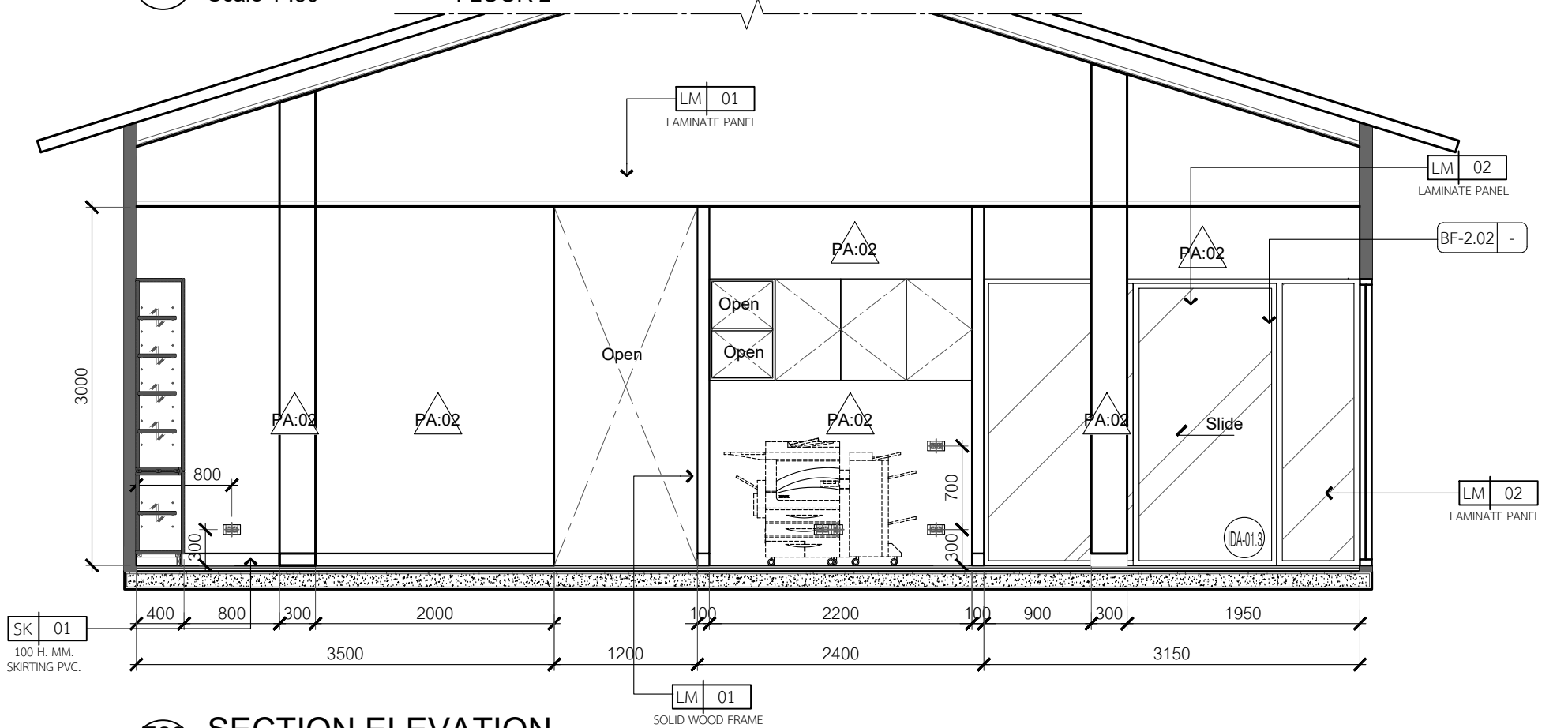
SCALE: DATE: ๒๕.๖.๒๕๖๘

DRAWING NO. TOTAL

NCI-ID-EL 2.16

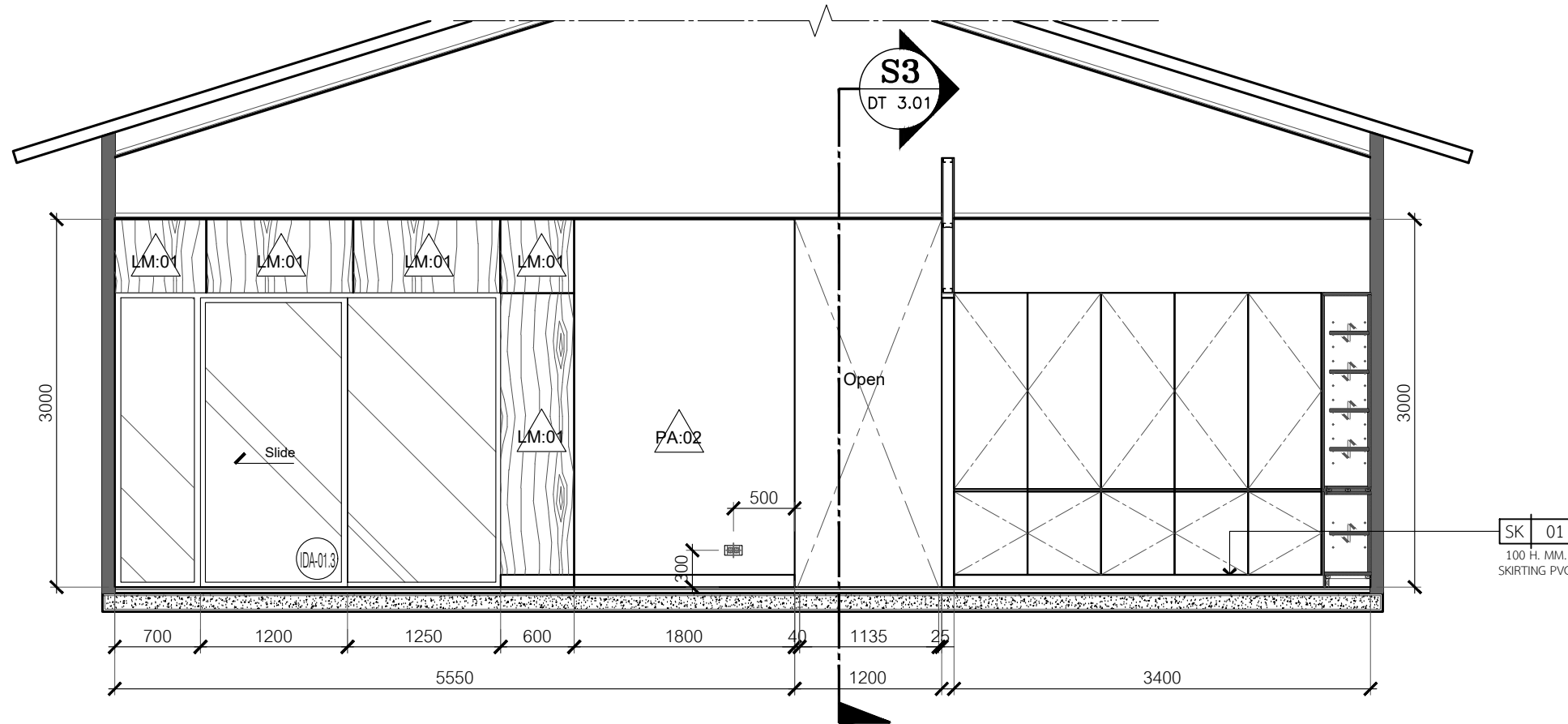


**E21 SECTION ELEVATION**  
 Scale 1 : 50 FLOOR 2

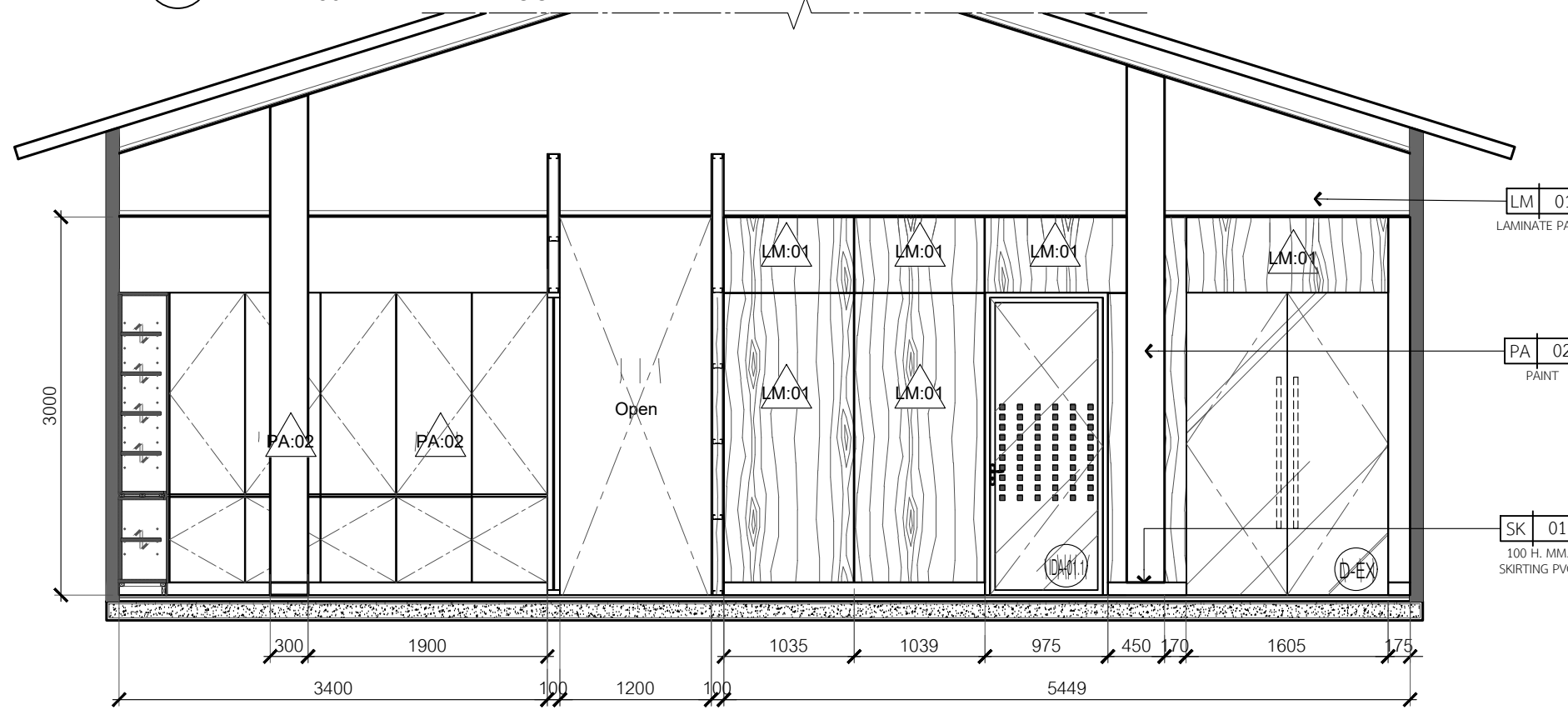


**E22 SECTION ELEVATION**  
 Scale 1 : 50 FLOOR 2





**E23** SECTION ELEVATION  
Scale 1 :50 FLOOR 2



**E24** SECTION ELEVATION  
Scale 1 :50 FLOOR 2

PROJECT NAME:  
ออกแบบปรับปรุง  
สำนักงานภารกิจด้านอำนวยการ  
สถาบันมะเร็งแห่งชาติ  
ที่สถาบันสุขภาพเด็กแห่งมหาวิทยาลัย

LOCATION :  
สถาบันสุขภาพเด็กแห่งมหาวิทยาลัย

OWNER :  
สถาบันมะเร็งแห่งชาติ กรมการแพทย์

ARCHITECT TEAM :  
คุณธรรม สุใจสิต ส-สถ.4046  
[Signature]

STRUCTURAL ENGINEER :  
อดิศักดิ์ วรพงศ์ สย.8607  
[Signature]

MECHANICAL ENGINEER :  
วิวัฒน์ แบนเนียน ภก.42610  
[Signature]

ELECTRICAL ENGINEER :  
อนุศาสตร์ จันทร์เทศ ภพ.54260  
[Signature]

SANITARY ENGINEER :  
ศุภณัฐ วิสิษฐอนันท์ สส.477  
[Signature]

INTERIOR DESIGNER :  
แพรวพลอย วิเชียรศิริ [Signature]

NOTE  
1. THIS DRAWING IS THE PROPERTY OF CONTOUR LIMITED OR OF ITS AFFILIATES. IT IS ISSUED SUBJECT TO RETURN UPON DEMAND AND IS NOT TO BE USED EXCEPT IN CONNECTION WITH THE PROJECT.  
2. DO NOT SCALE THIS DRAWING. USE FIGURED DIMENSIONS ONLY.

ISSUE FOR		
NO.	DESCRIPTION	DATE

REVISION MARK DATE

TITLE  
SECTION ELEVATION E23 & E24

FLOOR 2

STATUS

REF.No: REV.1

DRAWN

SCALE: DATE: 11.11.68

DRAWING NO. TOTAL

NCI-ID-EL 2.18

PROJECT NAME:  
 ออกแบบปรับปรุง  
 สำนักงานภารกิจด้านอำนวยการ  
 สถาบันมะเร็งแห่งชาติ  
 ที่สถาบันสุขภาพเด็กแห่งมหาวชิราลง

LOCATION :  
 สถาบันสุขภาพเด็กแห่งมหาวชิราลง

OWNER :  
 สถาบันมะเร็งแห่งชาติ กรมการแพทย์

ARCHITECT TEAM :  
 ชูเกียรติ สุทธิศักดิ์ ส-สถ.4046

STRUCTURAL ENGINEER :  
 อติคุณ วรพงษ์ศรี สย.8607

MECHANICAL ENGINEER :  
 วิวัฒน์ นนทบุรี ปท.42610

ELECTRICAL ENGINEER :  
 ธนาศาสตร์ จันทร์เทศ ปทพ.54260

SANITARY ENGINEER :  
 ศุภณัฐ วิสุทธิอนันท์ สส.477

INTERIOR DESIGNER :  
 แพรวพลอย วิเชียรศรี

NOTE  
 1. THIS DRAWING IS THE PROPERTY OF CONTOUR LIMITED OR OF ITS  
 AFFILIATES. IT IS ISSUED SUBJECT TO RETURN UPON DEMAND AND IS  
 NOT TO BE USED EXCEPT IN CONNECTION WITH THE PROJECT.  
 2. DO NOT SCALE THIS DRAWING. USE FIGURED DIMENSIONS ONLY.

NO.	DESCRIPTION	DATE

REVISION MARK DATE

TITLE  
 SECTION ELEVATION E25 & E26

FLOOR 2

STATUS

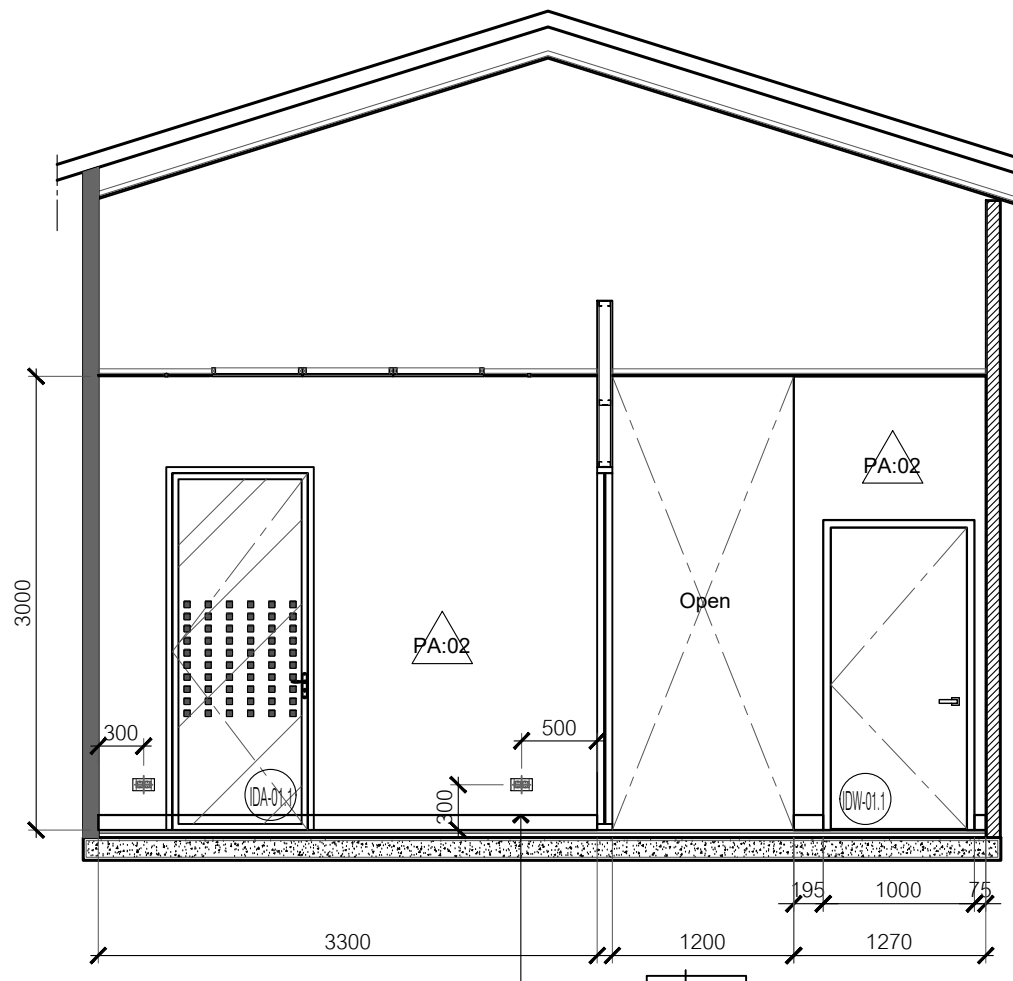
REF. No. REV.1

DRAWN

SCALE: DATE: ๒๕.๖.๖8

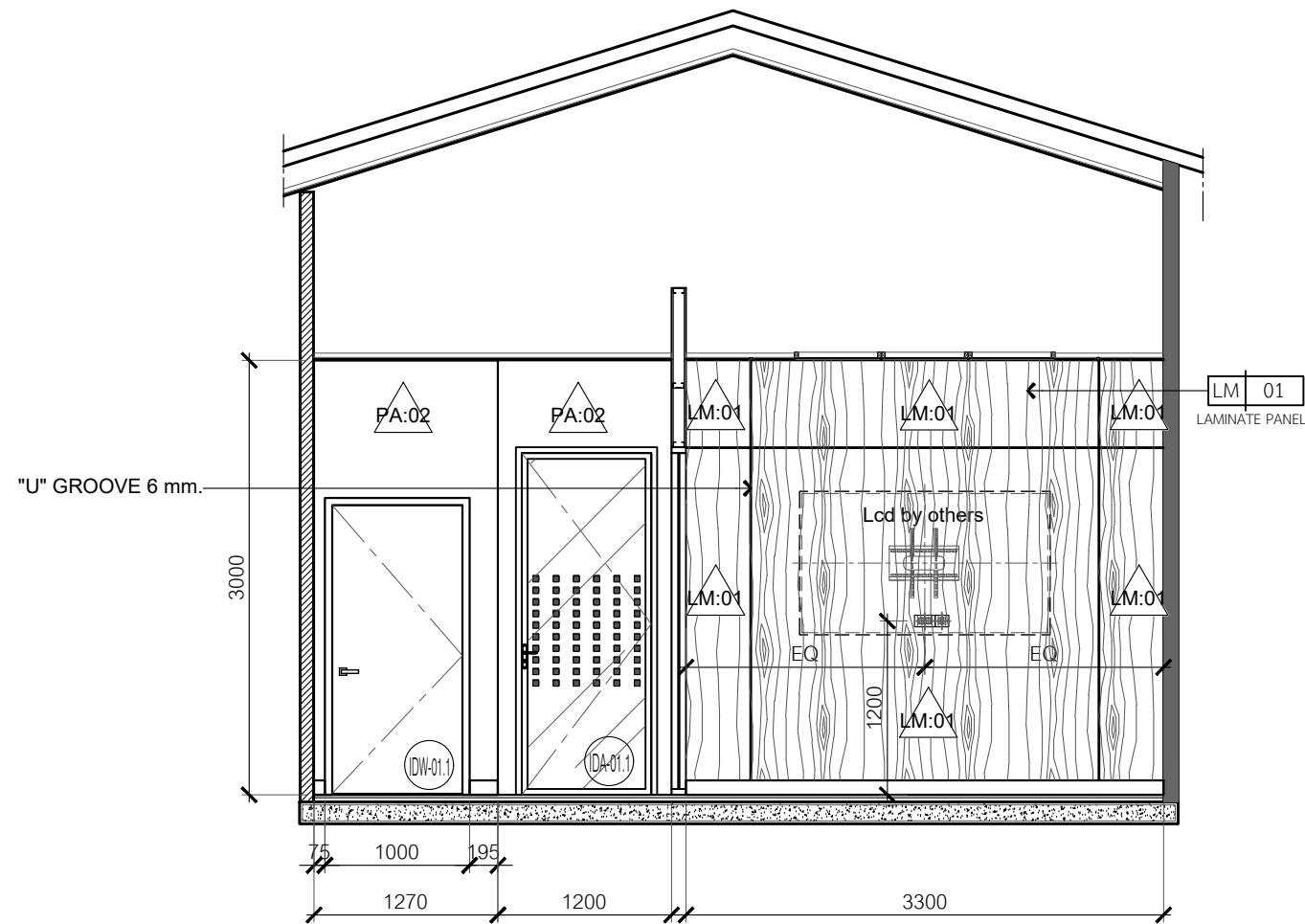
DRAWING NO. TOTAL

NCI-ID-EL 2.19



**E25**  
 SECTION ELEVATION  
 Scale 1 :50 FLOOR 2

SK 01  
 100 H. MM.  
 SKIRTING PVC.



**E26**  
 SECTION ELEVATION  
 Scale 1 :50 FLOOR 2

LM 01  
 LAMINATE PANEL

PROJECT NAME:  
 ออกแบบปรับปรุง  
 สำนักงานภารกิจด้านอำนวยการ  
 สถาบันมะเร็งแห่งชาติ  
 ที่สถาบันสุขภาพเด็กแห่งมหาวชิราลง

LOCATION:  
 สถาบันสุขภาพเด็กแห่งมหาวชิราลง

OWNER:  
 สถาบันมะเร็งแห่งชาติ กรมการแพทย์

ARCHITECT TEAM:  
 ชูเกียรติ สุใจเส็ด ส.สถ.4046

STRUCTURAL ENGINEER:  
 อติคุณ วรพศกร สย.8607

MECHANICAL ENGINEER:  
 วิวัฒน์ แบนเนียน ภก.42610

ELECTRICAL ENGINEER:  
 อนุศาสตร์ จันทร์เทศ ภพ.54260

SANITARY ENGINEER:  
 ศุภณัฐ วิสิษฐอนันท์ สส.477

INTERIOR DESIGNER:  
 แพรวพลอย วิเชียรศิริ

NOTE  
 1. THIS DRAWING IS THE PROPERTY OF CONTOUR LIMITED OR OF ITS  
 AFFILIATES. IT IS ISSUED SUBJECT TO RETURN UPON DEMAND AND IS  
 NOT TO BE USED EXCEPT IN CONNECTION WITH THE PROJECT.  
 2. DO NOT SCALE THIS DRAWING. USE FIGURED DIMENSIONS ONLY.

ISSUE FOR		
NO.	DESCRIPTION	DATE

REVISION MARK DATE

TITLE  
 SECTION ELEVATION E27 & E28

FLOOR 2

STATUS

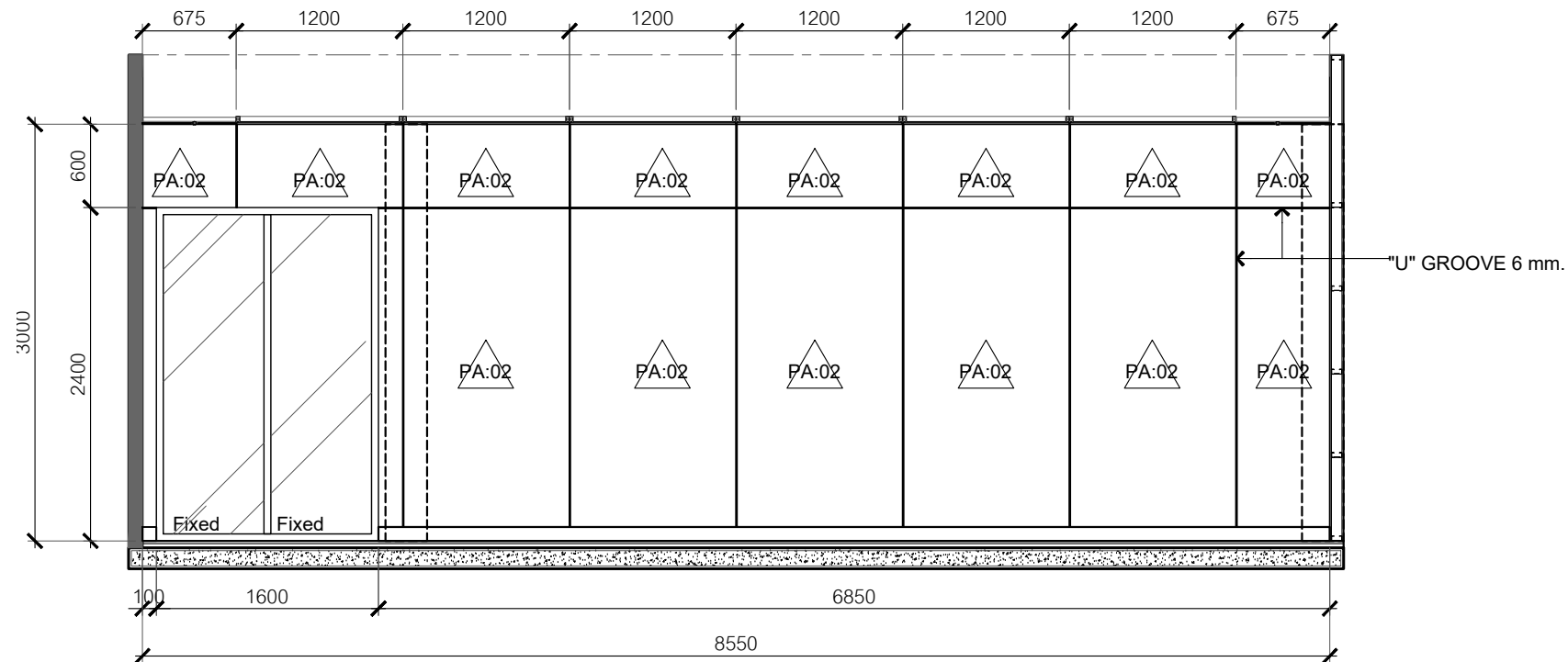
REF. No. REV.1

DRAWN

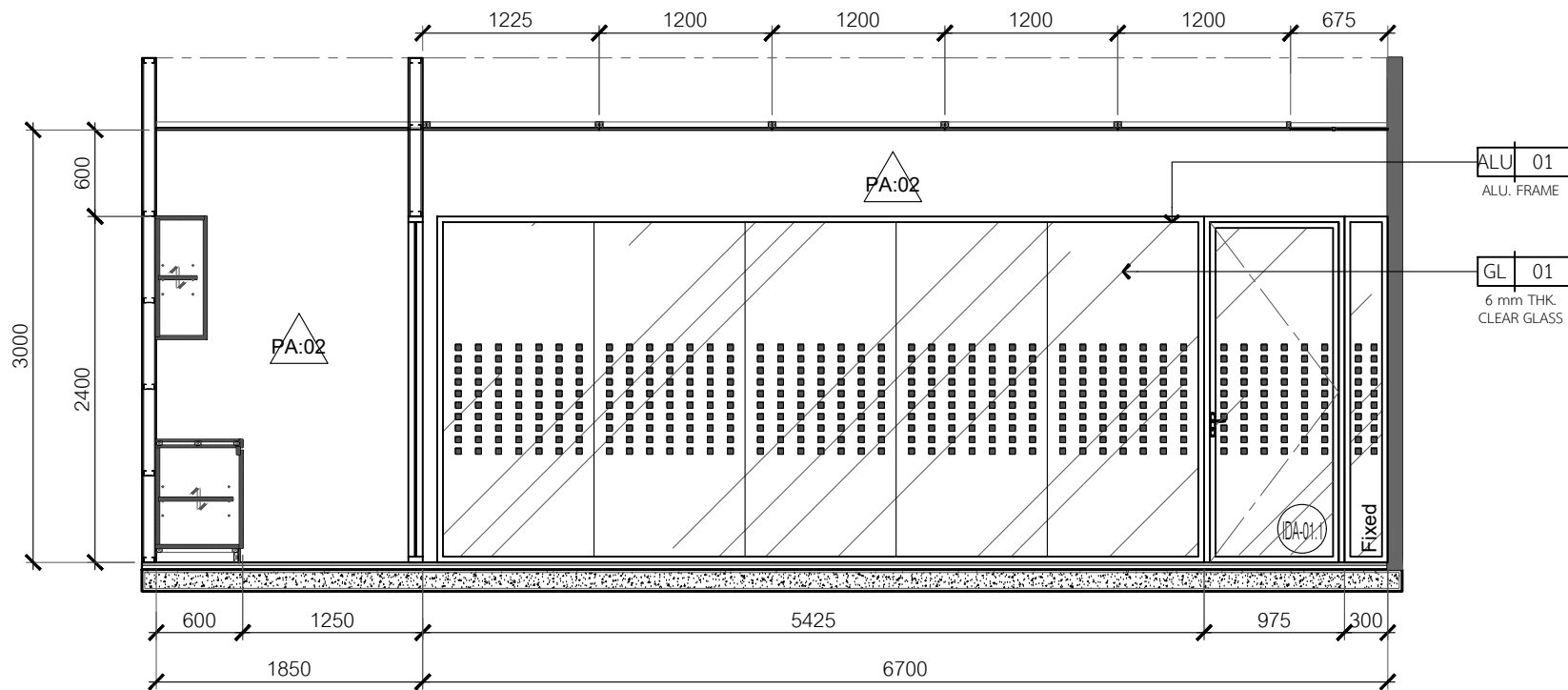
SCALE: DATE: 01.01.68

DRAWING NO. TOTAL

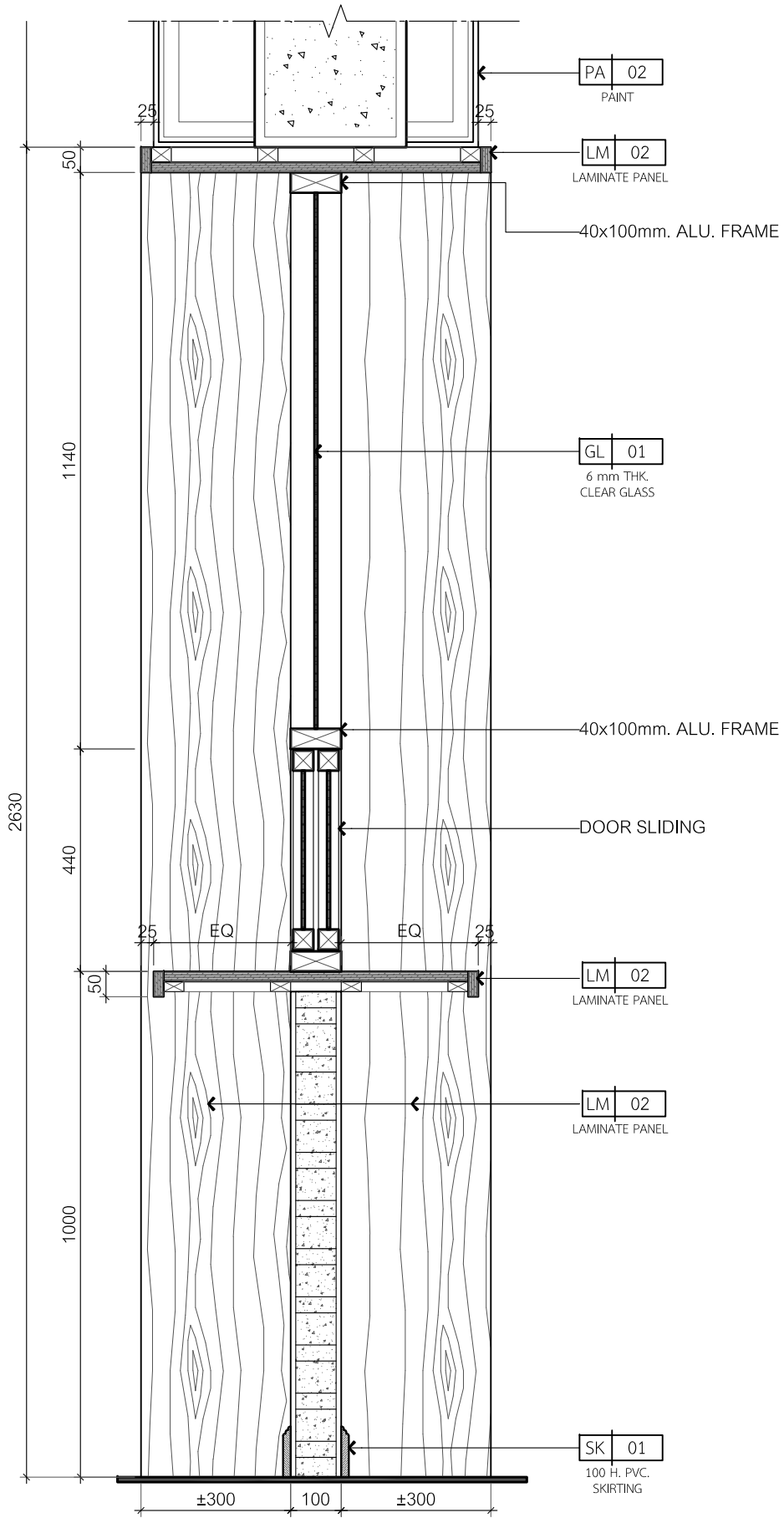
NCI-ID-EL 2.20



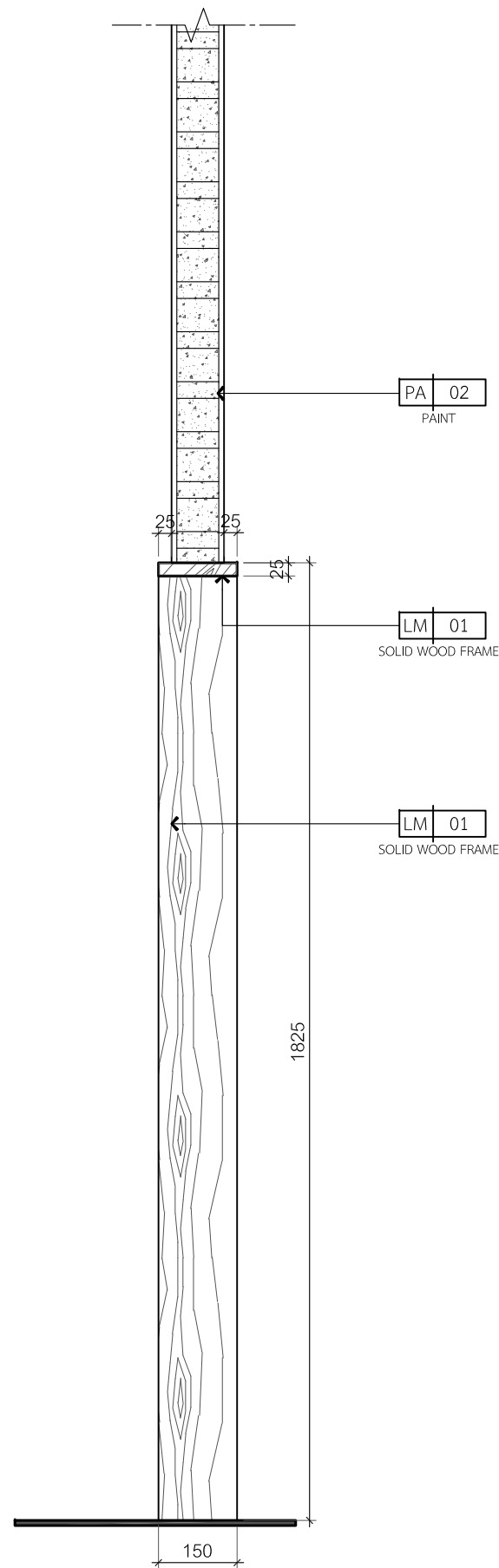
**E27** SECTION ELEVATION  
 Scale 1 :50 FLOOR 2



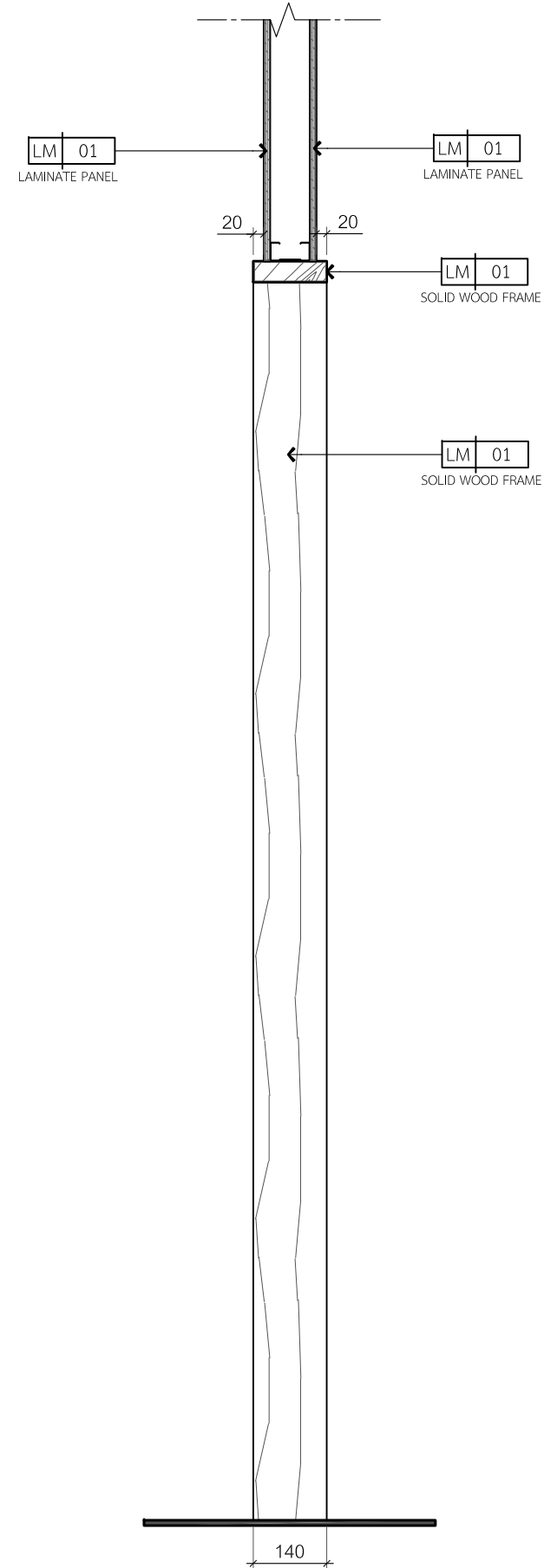
**E28** SECTION ELEVATION  
 Scale 1 :50 FLOOR 2



**S1** SECTION WALL DETAILS  
Scale 1 :12.5 FLOOR 1



**S2** SECTION WALL DETAILS  
Scale 1 :12.5 FLOOR 1



**S3** SECTION WALL DETAILS  
Scale 1 :12.5 FLOOR 2

PROJECT NAME:  
ออกแบบปรับปรุง  
สำนักงานภารกิจด้านอาหาร  
สถาบันมะเร็งแห่งชาติ  
ที่สถาบันสุขภาพเด็กแห่งมหาราชีนี

LOCATION:  
สถาบันสุขภาพเด็กแห่งมหาราชีนี

OWNER:  
สถาบันมะเร็งแห่งชาติ กรมการแพทย์

ARCHITECT TEAM:  
คุณธรรม สุโรสิต 8-สก.4046

STRUCTURAL ENGINEER:  
อดิศักดิ์ วัฒนศิริ 8สย.8607

MECHANICAL ENGINEER:  
วิวัฒน์ แบนเนียง 8สก.42610

ELECTRICAL ENGINEER:  
อนุศักดิ์ จันทร์เทศ 8สก.54260

SANITARY ENGINEER:  
ศุภณัฐ วิสิฐอนันท์ 8สย.477

INTERIOR DESIGNER:  
แพรวพลอย วิเชียรศรี

**NOTE**  
1. THIS DRAWING IS THE PROPERTY OF CONFOUR LIMITED OR OF ITS  
AFFILIATES. IT IS ISSUED SUBJECT TO RETURN UPON DEMAND AND IS  
NOT TO BE USED EXCEPT IN CONNECTION WITH THE PROJECT.  
2. DO NOT SCALE THIS DRAWING. USE FIGURED DIMENSIONS ONLY.

ISSUE FOR		
NO.	DESCRIPTION	DATE

REVISION MARK DATE

TITLE  
SECTION WALL S1 ,S2 ,S3  
FLOOR 1 & FLOOR 2

STATUS

REF.No. REV.1

DRAWN

SCALE: DATE: 14.8. 68

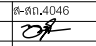
DRAWING NO. TOTAL

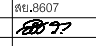
NCI-ID-DT 3.02

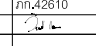
PROJECT NAME:  
 ออกแบบปรับปรุง  
 สำนักงานภารกิจด้านอำนาจการ  
 สถาบันมะเร็งแห่งชาติ  
 ที่สถาบันสุขภาพเด็กแห่งมหาราชนี

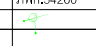
LOCATION:  
 สถาบันสุขภาพเด็กแห่งมหาราชนี

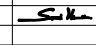
OWNER:  
 สถาบันมะเร็งแห่งชาติ กรมการแพทย์


ARCHITECT TEAM:  
 ชวนธรรม สุโรสิต 5-สถ.4046  


STRUCTURAL ENGINEER:  
 อติคุณ วรพงษ์ 8607  


MECHANICAL ENGINEER:  
 วีรวัฒน์ แบนเนียง 42610  


ELECTRICAL ENGINEER:  
 อนุศาสตร์ จันทร์เทศ 54260  


SANITARY ENGINEER:  
 ศุภณัฐ วิสิษฐอนันท์ 477  


INTERIOR DESIGNER:  
 นพพลชัย วิเชียรศรี  


NOTE  
 1. THIS DRAWING IS THE PROPERTY OF CONFOUR LIMITED OR OF ITS AFFILIATES. IT IS ISSUED SUBJECT TO RETURN UPON DEMAND AND IS NOT TO BE USED EXCEPT IN CONNECTION WITH THE PROJECT.  
 2. DO NOT SCALE THIS DRAWING. USE FIGURED DIMENSIONS ONLY.

ISSUE FOR		
NO.	DESCRIPTION	DATE

REVISION	MARK	DATE

TITLE  
**BUILT IN DETAILS**  
**BF.1.01**  
**FLOOR 1**

STATUS

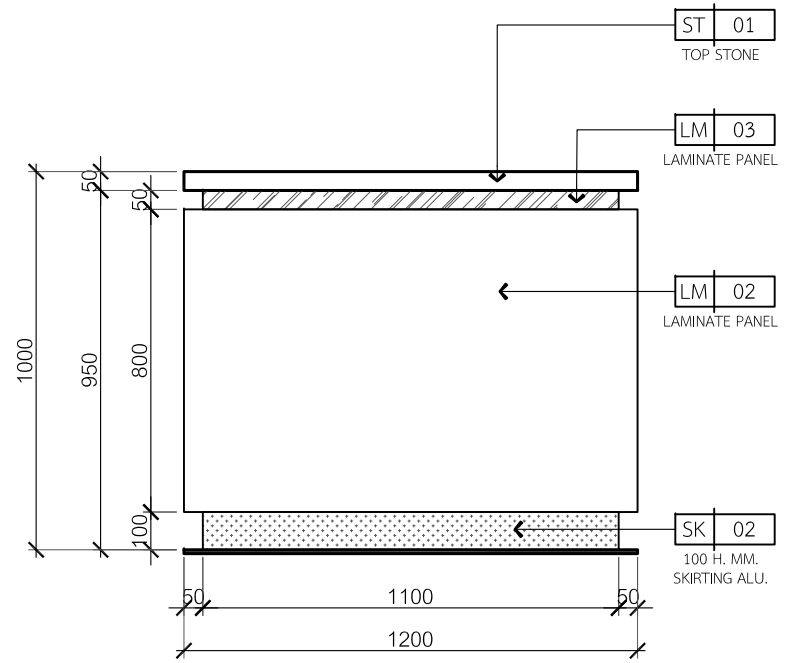
REF.No. REV.1

DRAWN

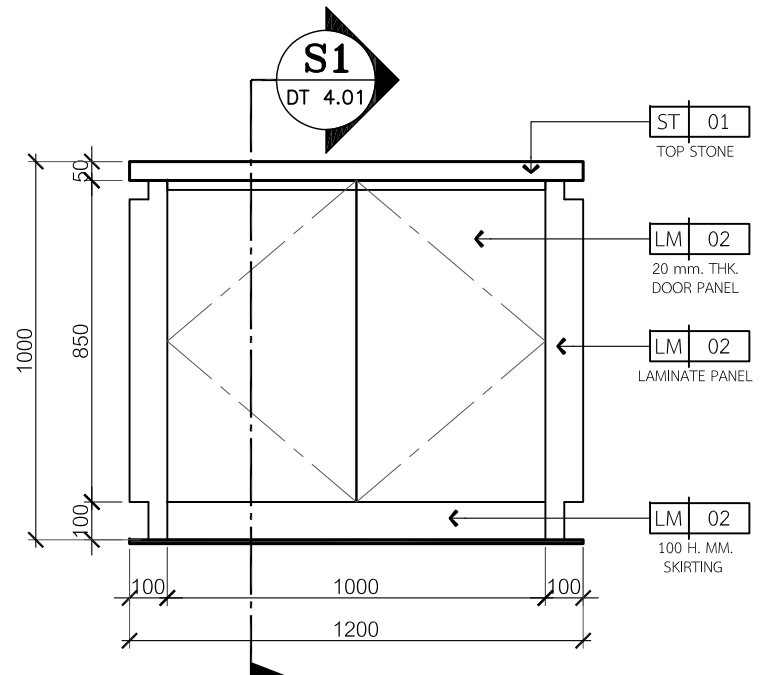
SCALE: DATE: 14.8.68

DRAWING NO. TOTAL

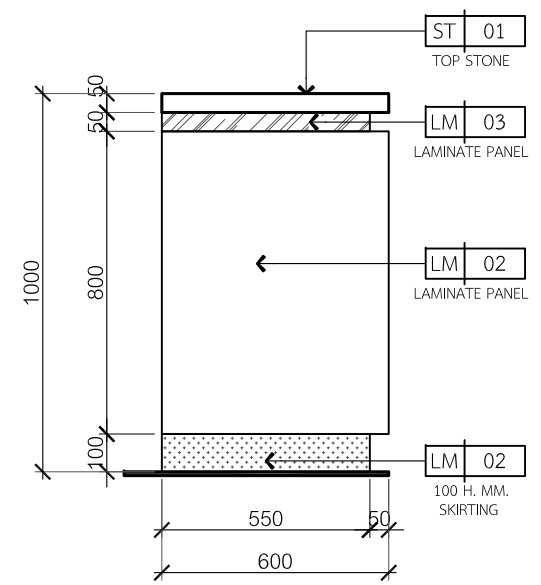
NCI-ID-DT 4.01



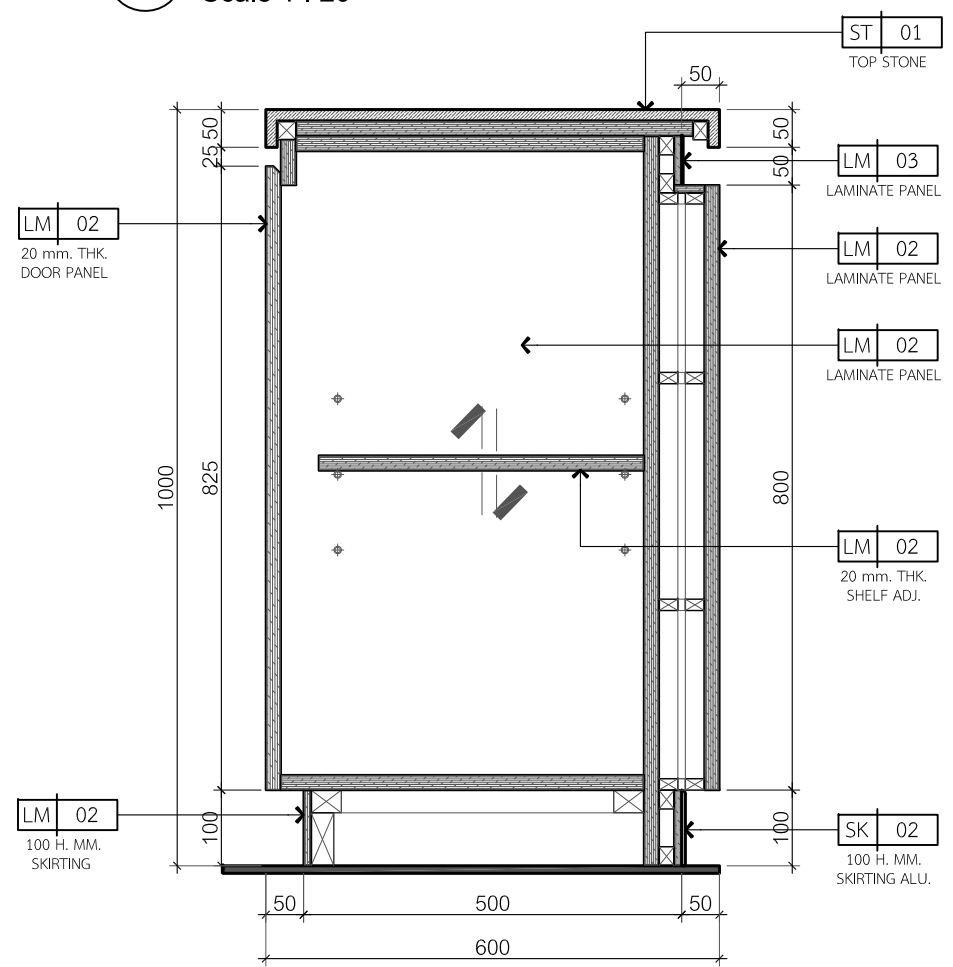
**E1**  
 ELEVATION  
 Scale 1 : 20



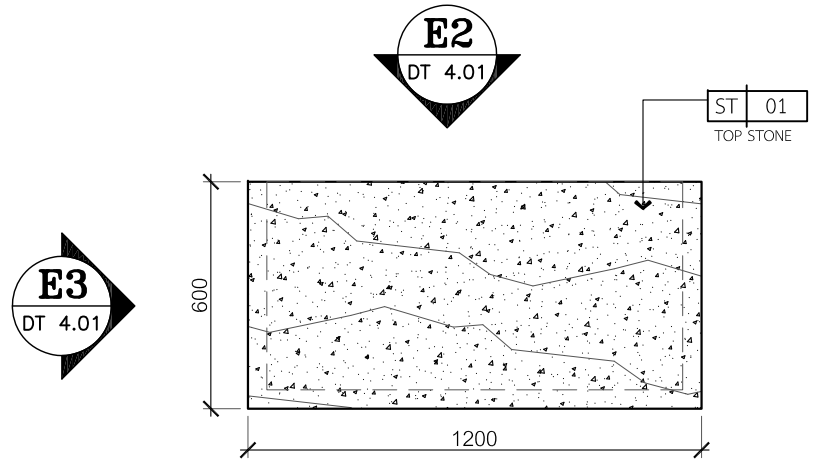
**E2**  
 ELEVATION  
 Scale 1 : 20



**E3**  
 ELEVATION  
 Scale 1 : 20



**S1**  
 SECTION DETAILS  
 Scale 1 : 10



**P1**  
 PLAN @ BF.1.01  
 Scale 1 : 20



**E1**  
 DT 4.01

PROJECT NAME:  
**ออกแบบปรับปรุง  
 สำนักงานภารกิจด้านอำนวยการ  
 สถาบันมะเร็งแห่งชาติ  
 ที่สถาบันสุขภาพเด็กแห่งมหาราชินี**

LOCATION :  
 สถาบันสุขภาพเด็กแห่งมหาราชินี

OWNER :  
 สถาบันมะเร็งแห่งชาติ กรมการแพทย์

ARCHITECT TEAM :  
 ชูเกียรติ สุธะเสถียร ส.สท.4046

STRUCTURAL ENGINEER :  
 อติคุณ วรพศกร ส.ย.8607

MECHANICAL ENGINEER :  
 วีระวัฒน์ แผนนิเยน ภท.42610

ELECTRICAL ENGINEER :  
 อนุศาสตร์ จันทร์เทศ ภท.54260

SANITARY ENGINEER :  
 ศุภณัฐ วิสัชอุณหิณี สส.477

INTERIOR DESIGNER :  
 แพรวพลอย วิเชียรศรี

NOTE  
 1. THIS DRAWING IS THE PROPERTY OF CONTOUR LIMITED OR OF ITS  
 AFFILIATES. IT IS ISSUED SUBJECT TO RETURN UPON DEMAND AND IS  
 NOT TO BE USED EXCEPT IN CONNECTION WITH THE PROJECT.  
 2. DO NOT SCALE THIS DRAWING. USE FIGURED DIMENSIONS ONLY.

ISSUE FOR		
NO.	DESCRIPTION	DATE

REVISION MARK DATE

TITLE  
**BUILT IN DETAILS  
 BF.1.02 A , B , C**

FLOOR 1

STATUS

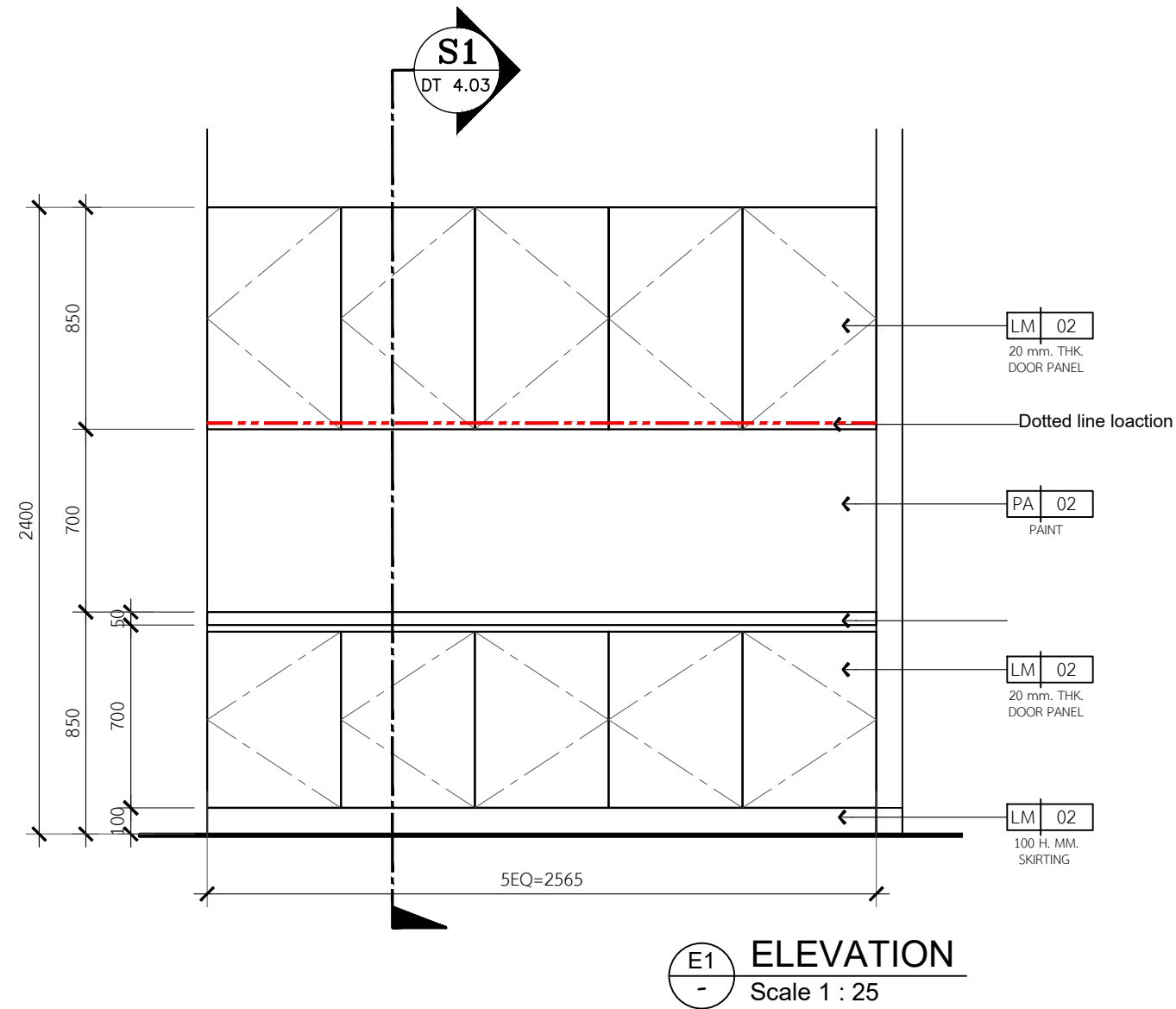
REF.No: REV.1

DRAWN

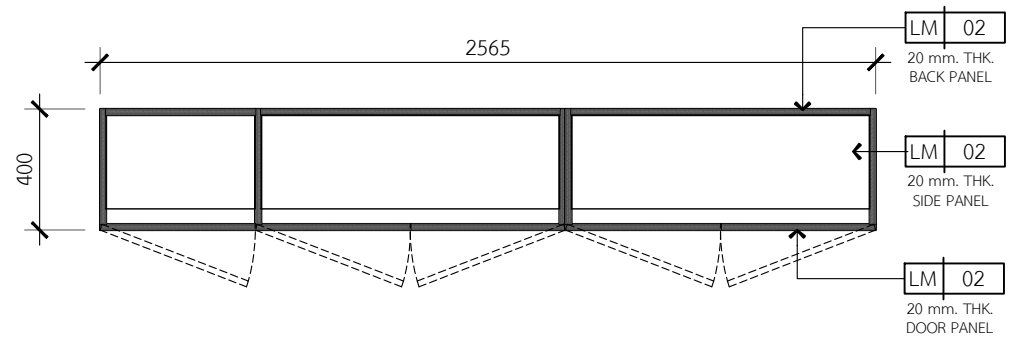
SCALE: DATE: 01.03.68

DRAWING NO. TOTAL

**NCI-ID-DT 4.02**

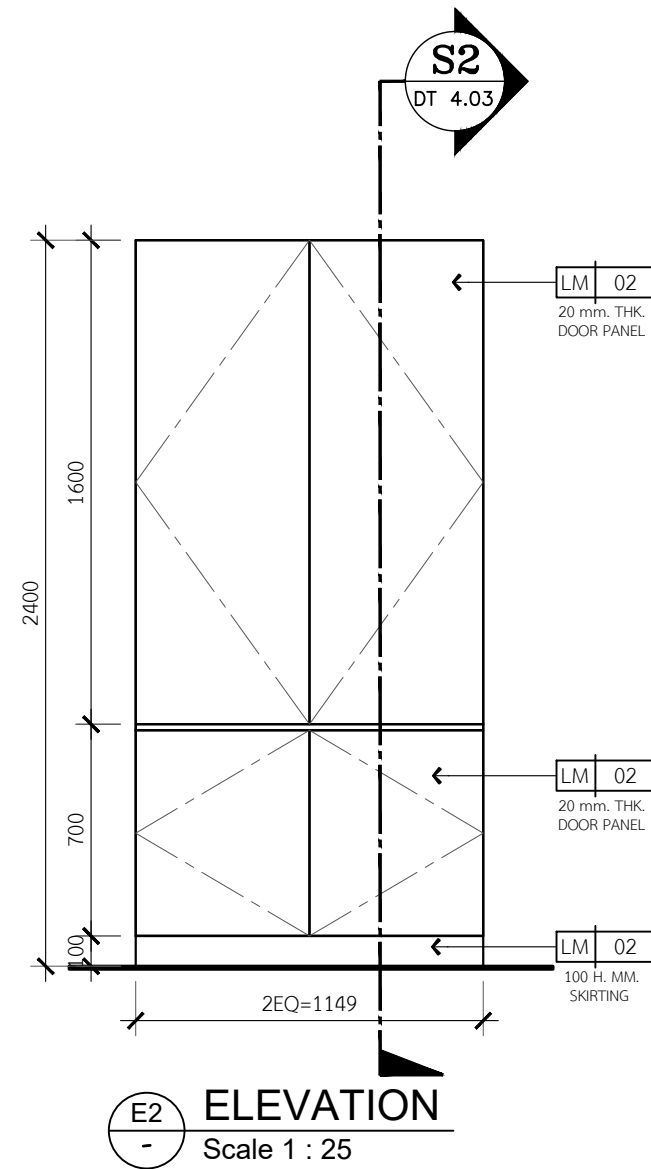


**E1**  
 ELEVATION  
 Scale 1 : 25

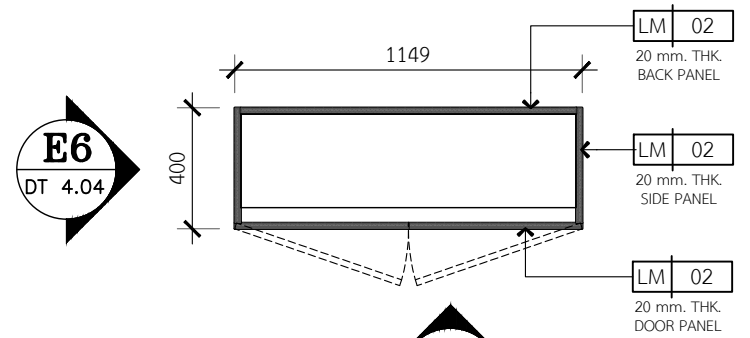


**E1**  
 DT 4.02

**P1**  
 PLAN @ BF.1.02A  
 Scale 1 : 25  
 REMARK : 3 QTY.



**E2**  
 ELEVATION  
 Scale 1 : 25



**E2**  
 DT 4.02

**P1**  
 PLAN @ BF.1.02B  
 Scale 1 : 25  
 REMARK : 6 QTY.

PROJECT NAME:  
**ออกแบบปรับปรุง  
 สำนักงานภารกิจด้านอำนวยการ  
 สถาบันมะเร็งแห่งชาติ  
 ที่สถาบันสุขภาพเด็กแห่งมหาวิทยาลัย**

LOCATION:  
 สถาบันสุขภาพเด็กแห่งมหาวิทยาลัย

OWNER:  
 สถาบันมะเร็งแห่งชาติ กรมการแพทย์

ARCHITECT TEAM:  
 ชุมนวม สุใจสิต ส-สถ.4046  
 ชดิน วรพศกร สย.8607

STRUCTURAL ENGINEER:  
 วิวัฒน์ วัฒนชัย ปท.42610

MECHANICAL ENGINEER:  
 ธนาศรั จันทรเทศ ปท.54260

ELECTRICAL ENGINEER:  
 ศุภณัฐ วิสุชนันท์ สส.477

SANITARY ENGINEER:  
 แพทย์ชย วิเชียรศรี

**NOTE**  
 1. THIS DRAWING IS THE PROPERTY OF CONTOUR LIMITED OR OF ITS AFFILIATES. IT IS ISSUED SUBJECT TO RETURN UPON DEMAND AND IS NOT TO BE USED EXCEPT IN CONNECTION WITH THE PROJECT.  
 2. DO NOT SCALE THIS DRAWING. USE FIGURED DIMENSIONS ONLY.

ISSUE FOR		
NO.	DESCRIPTION	DATE

REVISION		MARK	DATE

**TITLE**  
**BUILT IN DETAILS**  
**BF.1.02 D , E**

FLOOR 1

STATUS

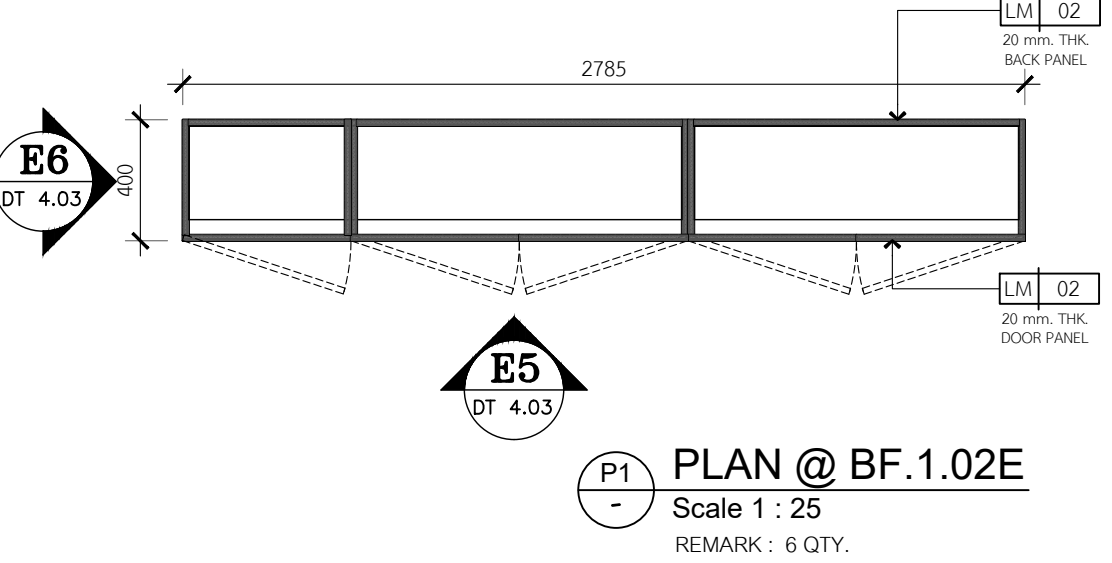
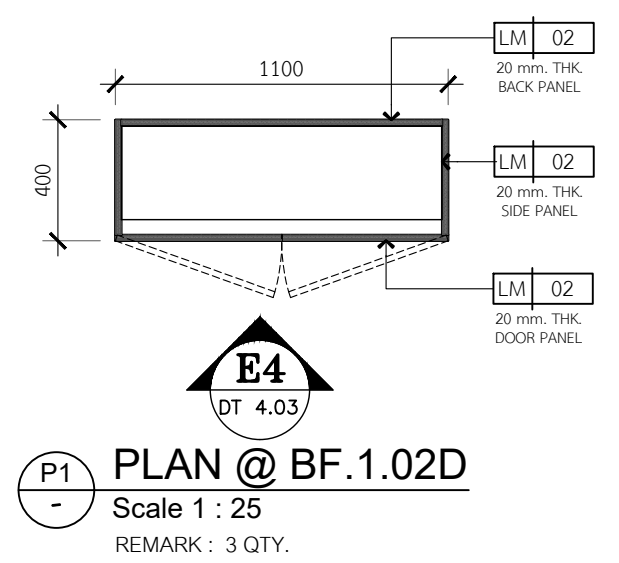
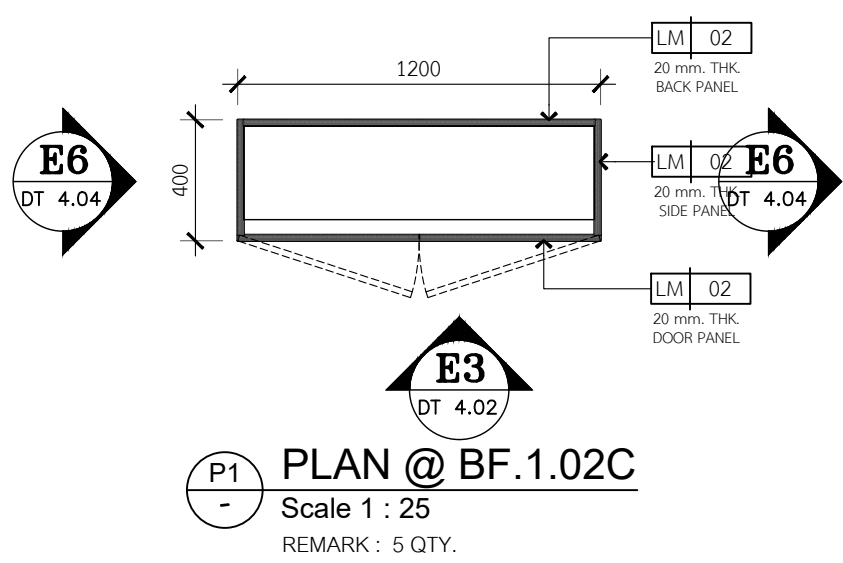
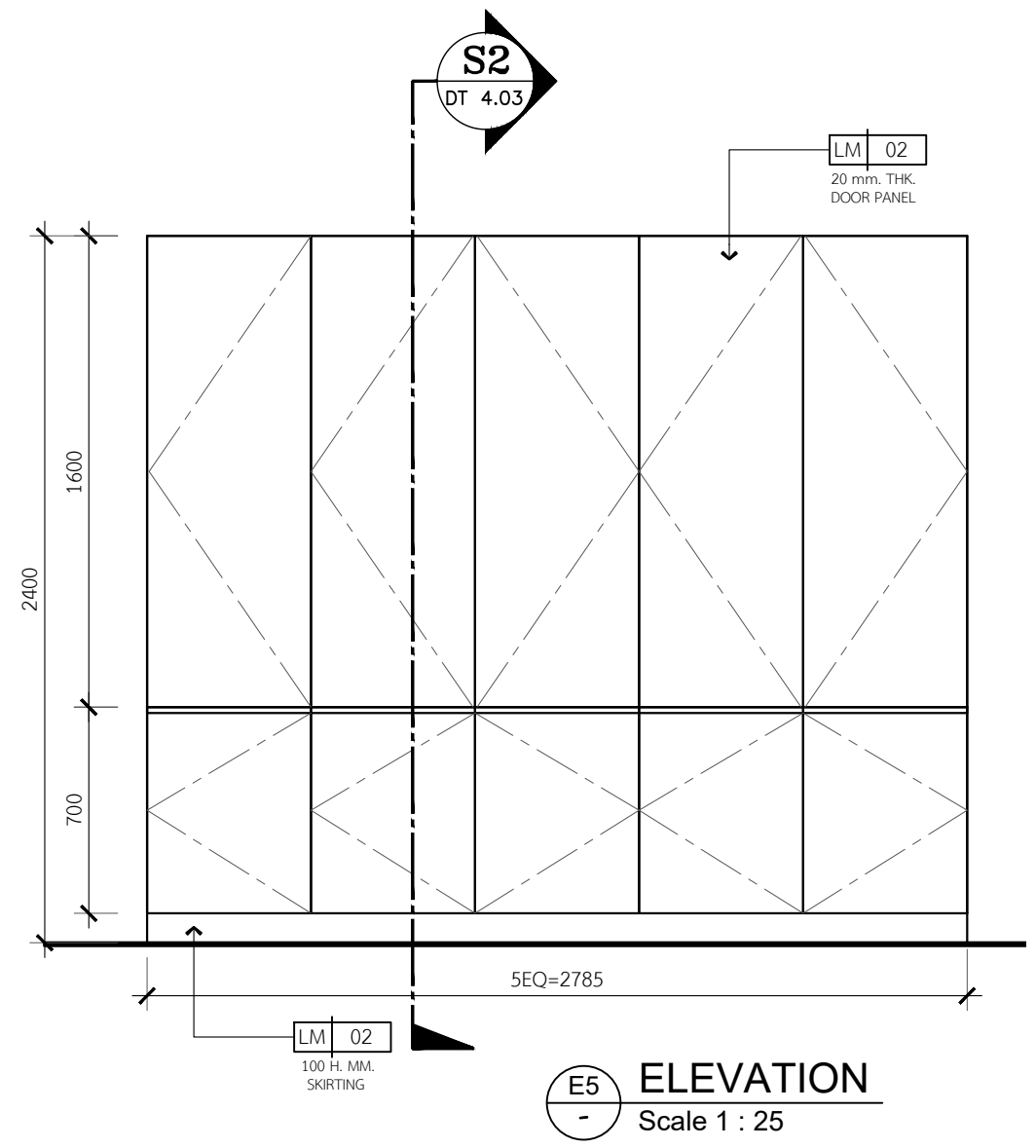
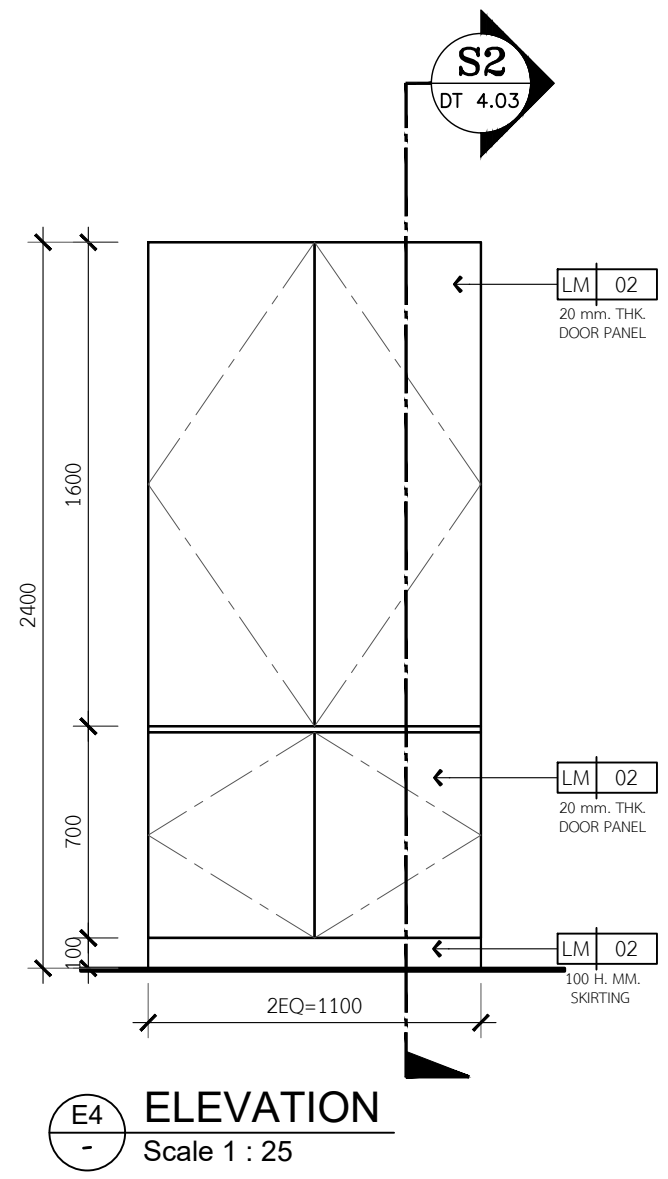
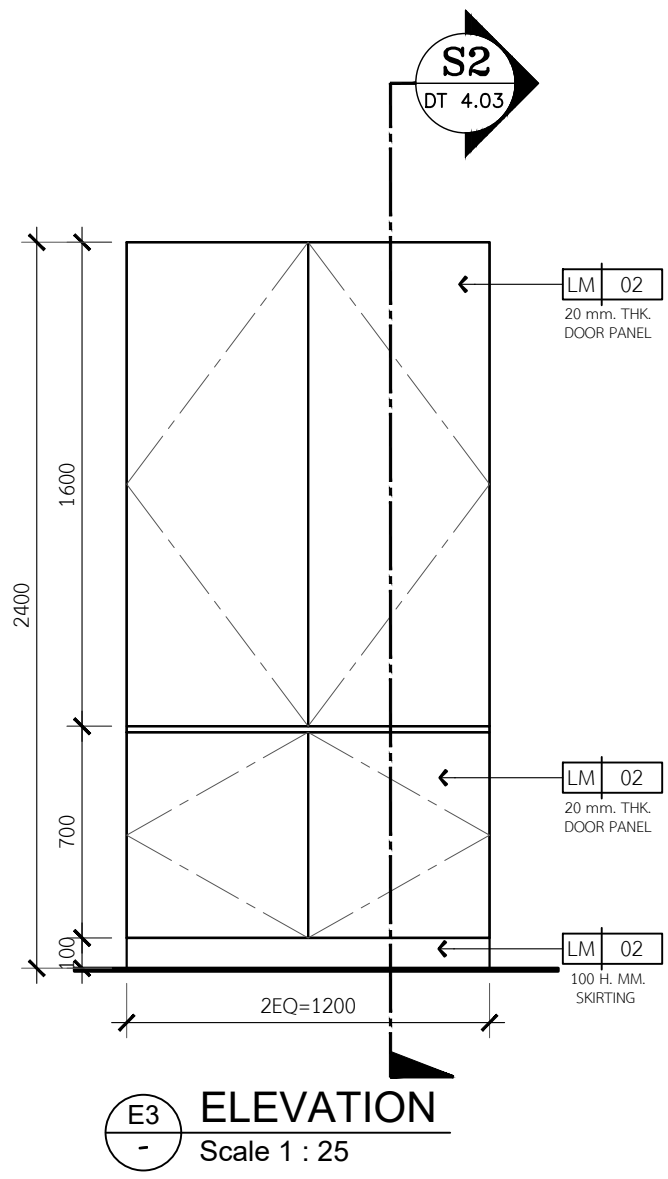
REF.No: REV.1

DRAWN

SCALE: DATE: 14.11.68

DRAWING NO. TOTAL

**NCI-ID-DT 4.02**



PROJECT NAME:

ออกแบบปรับปรุง  
 สำนักงานภารกิจด้านอำนวยการ  
 สถาบันมะเร็งแห่งชาติ  
 ที่สถาบันสุขภาพเด็กแห่งมหาวชิราลง

LOCATION :

สถาบันสุขภาพเด็กแห่งมหาวชิราลง

OWNER :

สถาบันมะเร็งแห่งชาติ กรมการแพทย์

ARCHITECT TEAM :

คุณธรรม สุใจเสิด ส-สค.4046

STRUCTURAL ENGINEER :

อศิน วรพศกร สย.8607

MECHANICAL ENGINEER :

วิวัฒน์ แบนเนียน ภค.42610

ELECTRICAL ENGINEER :

อนุศาสตร์ จันทร์เทศ ภพ.54260

SANITARY ENGINEER :

ศุภณัฐ วิสิษฐอนันท์ สส.477

INTERIOR DESIGNER :

แพรวพอลย์ วิเชียรศรี

NOTE

1. THIS DRAWING IS THE PROPERTY OF CONTOUR LIMITED OR OF ITS AFFILIATES. IT IS ISSUED SUBJECT TO RETURN UPON DEMAND AND IS NOT TO BE USED EXCEPT IN CONNECTION WITH THE PROJECT.  
 2. DO NOT SCALE THIS DRAWING. USE FIGURED DIMENSIONS ONLY.

ISSUE FOR

NO.	DESCRIPTION	DATE

REVISION

MARK DATE

TITLE

BUILT IN DETAILS  
 BF.1.02 A , B , C , D , E

FLOOR 1

STATUS

REF.No: REV.1

DRAWN

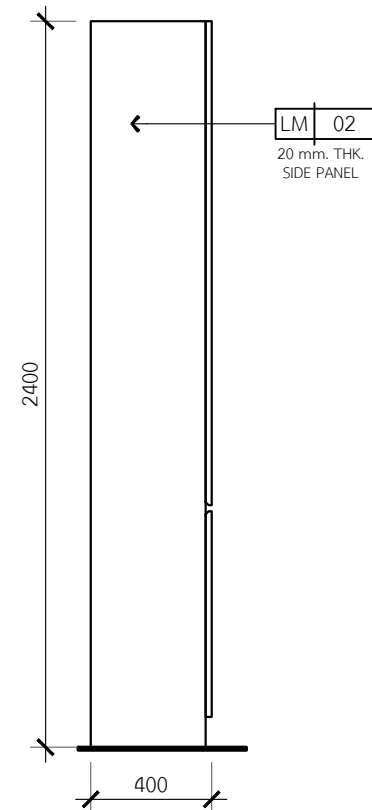
SCALE:

DRAWING NO.

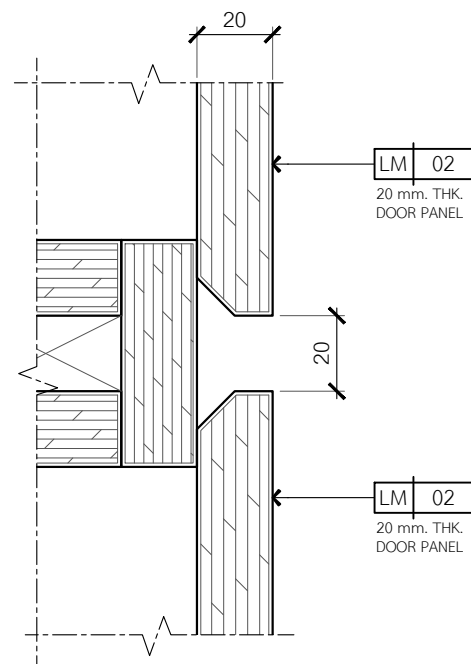
NCI-ID-DT 4.03

DATE: 01.01.68

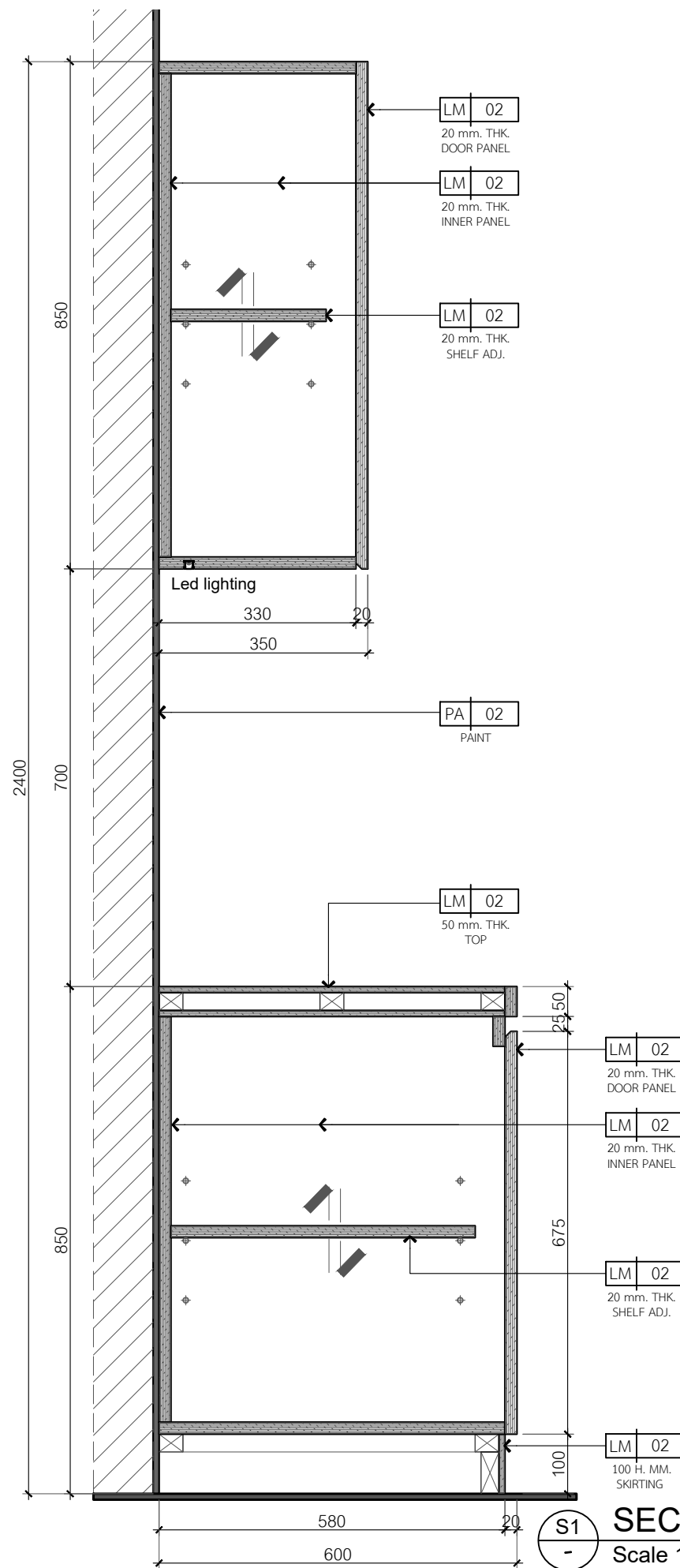
TOTAL



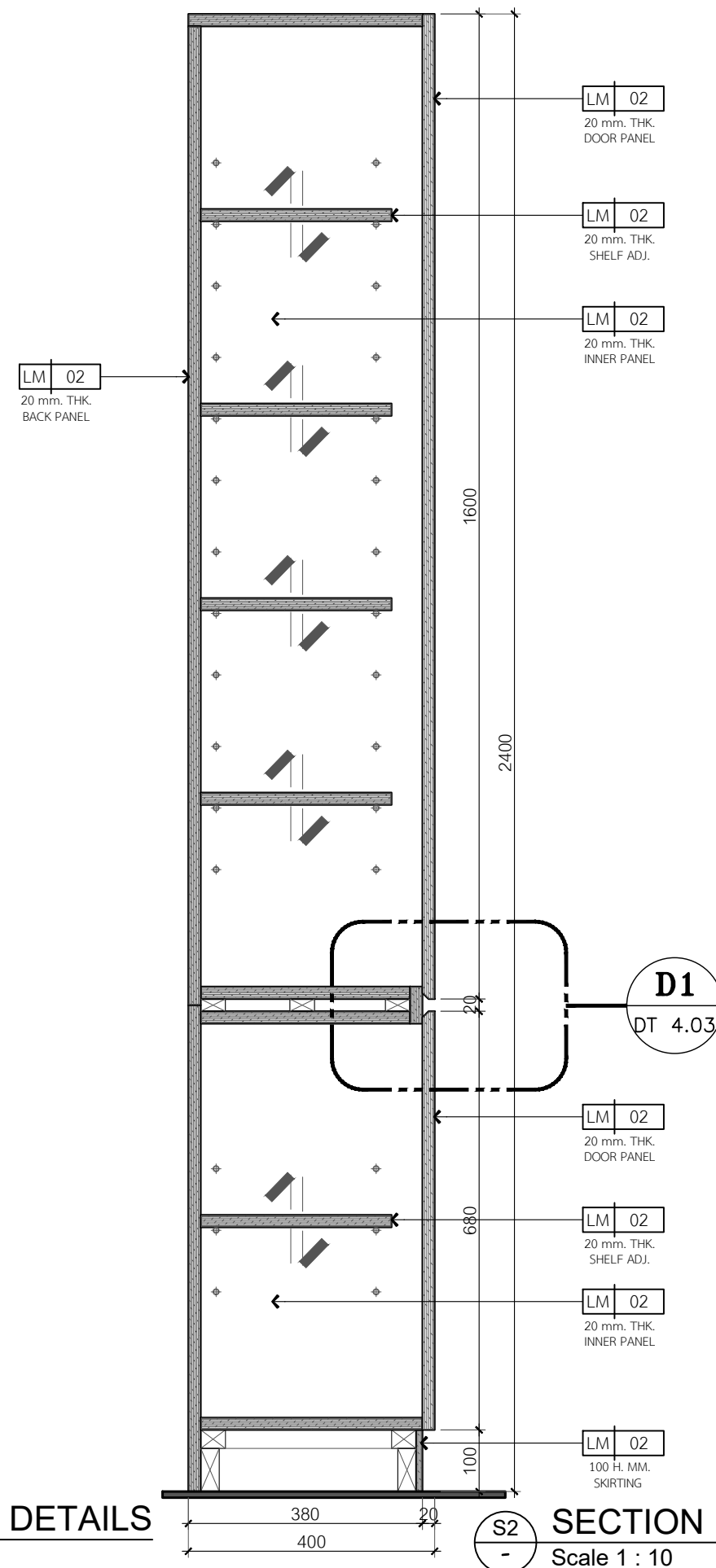
**E6 ELEVATION**  
 Scale 1 : 25



**D1 SPOT DETAILS**  
 Scale 1 : 2



**S1 SECTION DETAILS**  
 Scale 1 : 10



**S2 SECTION DETAILS**  
 Scale 1 : 10

**D1**  
 DT 4.03



PROJECT NAME:  
**ออกแบบปรับปรุง  
 สำนักงานภารกิจด้านอำนวยการ  
 สถาบันมะเร็งแห่งชาติ  
 ที่สถาบันสุขภาพเด็กแห่งมหาวิทยาลัย**

LOCATION:  
 สถาบันสุขภาพเด็กแห่งมหาวิทยาลัย

OWNER:  
 สถาบันมะเร็งแห่งชาติ กรมการแพทย์

ARCHITECT TEAM:  
 ชุมนวม สุใจสิต ส-สถ.4046

STRUCTURAL ENGINEER:  
 อติคุณ วรพงศ์ศรี สย.8607

MECHANICAL ENGINEER:  
 วีระวรรณ แบนเนียน ภท.42610

ELECTRICAL ENGINEER:  
 ธนุศาสตร์ จันทร์เทศ ภท.54260

SANITARY ENGINEER:  
 ศุภณัฐ วิสิษฐอนันท์ สส.477

INTERIOR DESIGNER:  
 แพรวพลอย วิเชียรศรี

**NOTE**  
 1. THIS DRAWING IS THE PROPERTY OF CONTOUR LIMITED OR OF ITS AFFILIATES. IT IS ISSUED SUBJECT TO RETURN UPON DEMAND AND IS NOT TO BE USED EXCEPT IN CONNECTION WITH THE PROJECT.  
 2. DO NOT SCALE THIS DRAWING. USE FIGURED DIMENSIONS ONLY.

**ISSUE FOR**

NO.	DESCRIPTION	DATE

**REVISION**

NO.	DESCRIPTION	DATE

**TITLE**

**BUILT IN DETAILS  
 BF.1.03**

**FLOOR 1**

STATUS

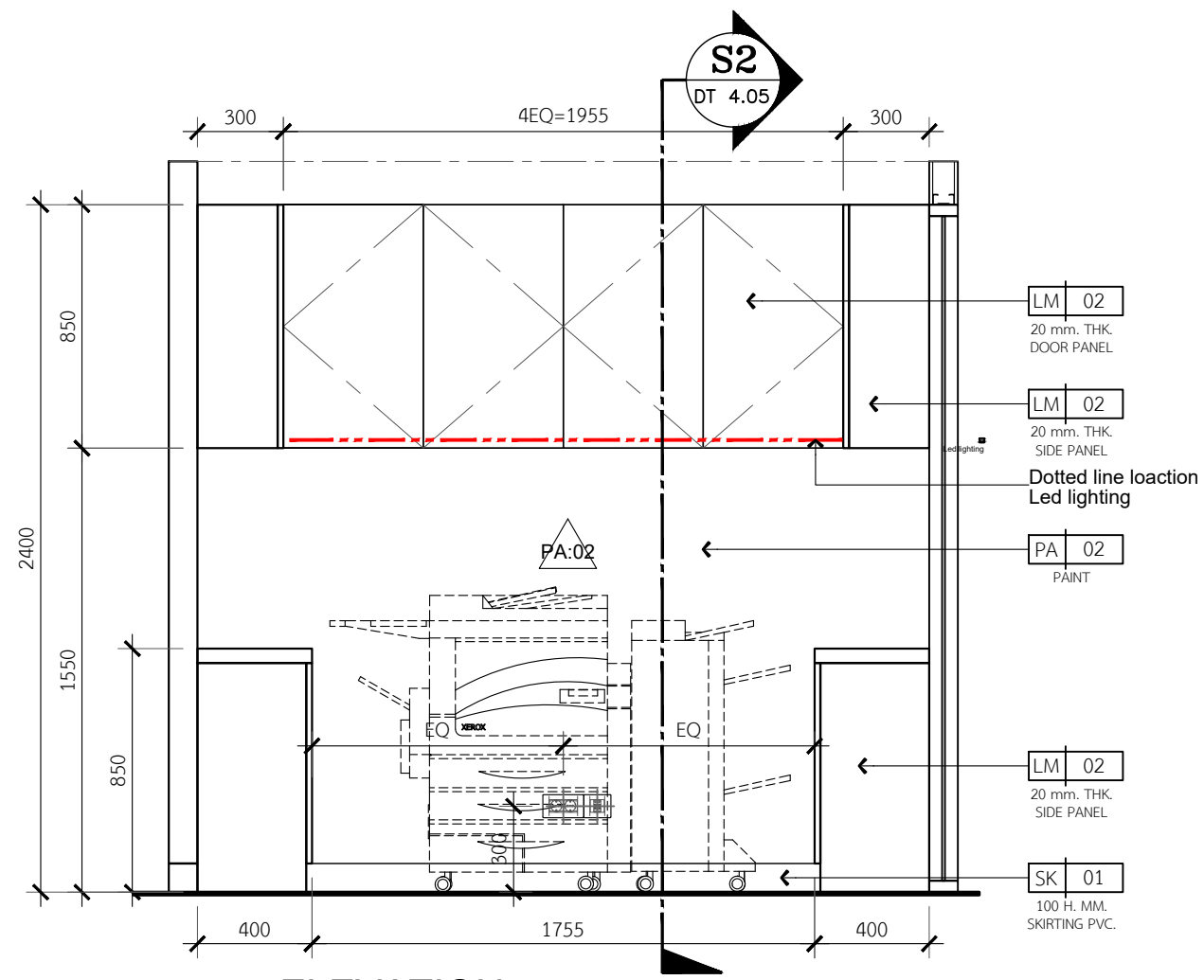
REF.No: REV.1

DRAWN

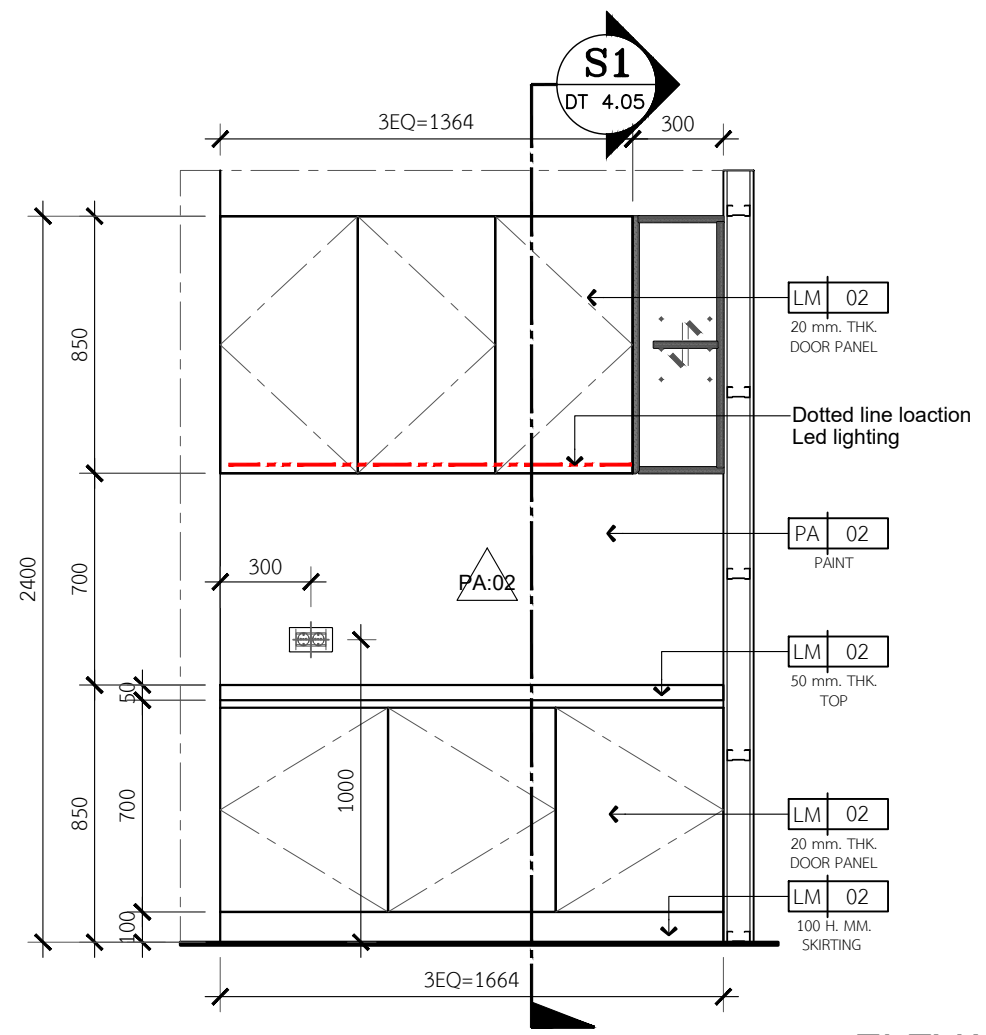
SCALE: DATE: 11.11.68

DRAWING NO. TOTAL

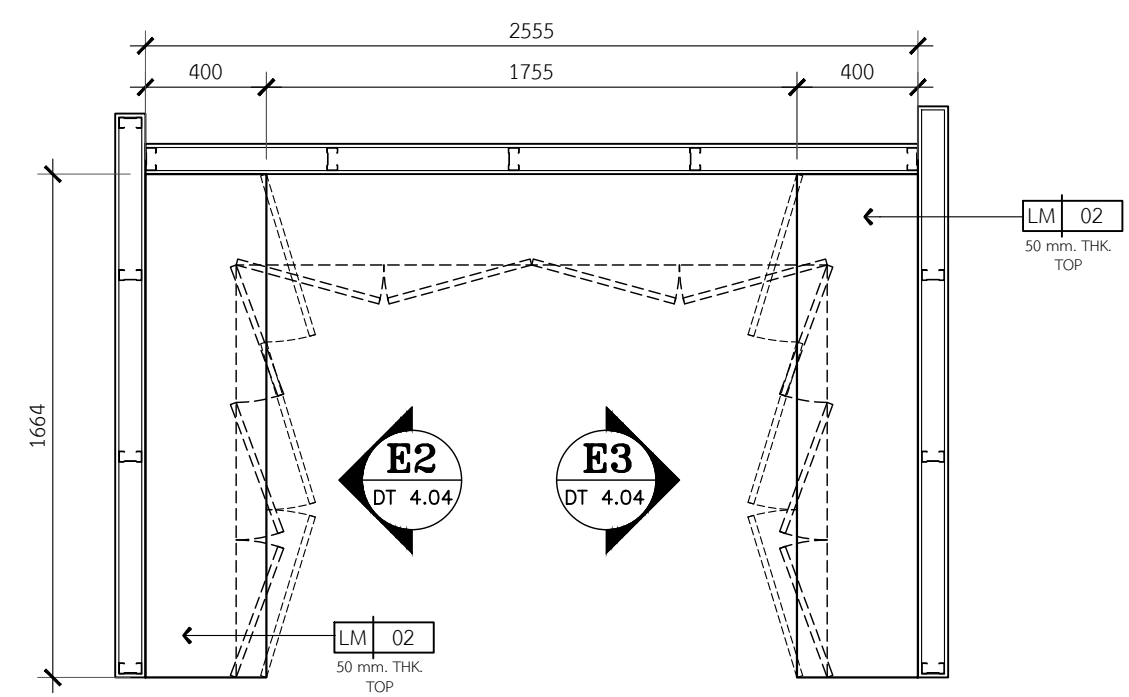
**NCI-ID-DT 4.04**



**E1 ELEVATION**  
 Scale 1 : 25

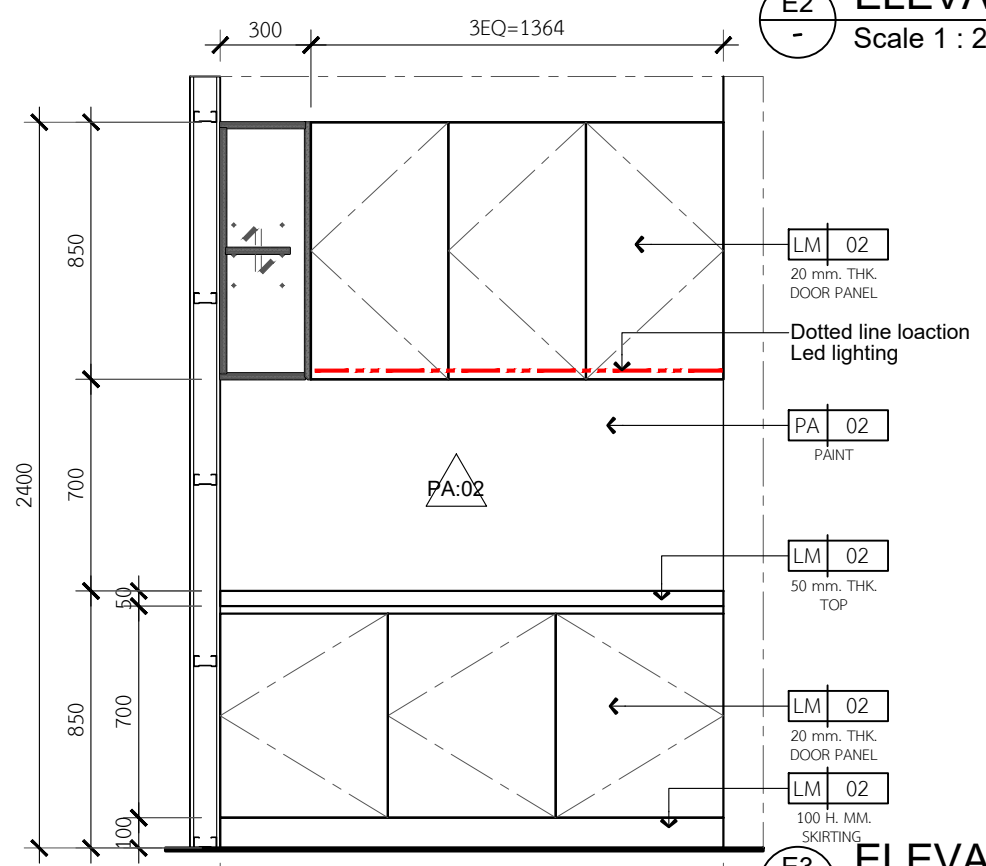


**E2 ELEVATION**  
 Scale 1 : 25

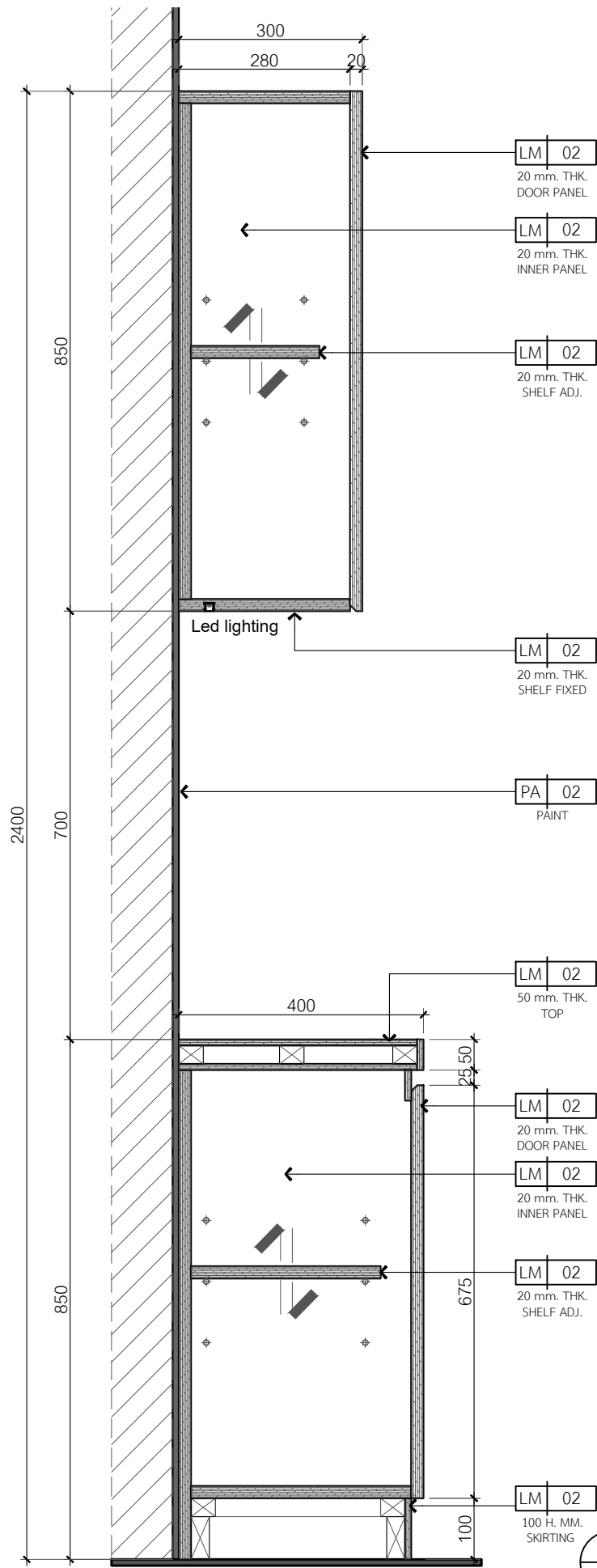


**P1 PLAN @ BF.1.03**  
 Scale 1 : 25

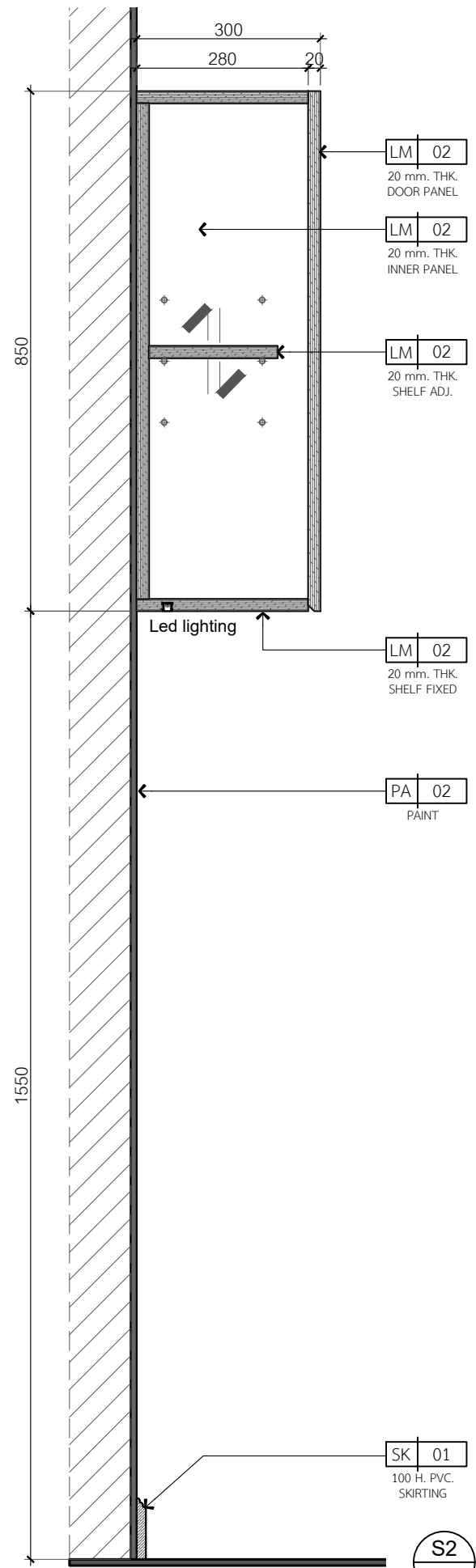
**E1**  
 DT 4.04




**E3 ELEVATION**  
 Scale 1 : 25



**S1 SECTION DETAILS**  
Scale 1 : 10



**S2 SECTION DETAILS**  
Scale 1 : 10



**EM DESIGN AND MANAGEMENT Co.,Ltd.**  
บริษัท อีเอ็ม ดีไซน์ แอนด์ แมเนจเม้นท์ จำกัด  
59/999 Moo 3, Klong kua, Pakkret,  
Nonthaburi 11120 Thailand  
T.+66 2 019 1533, M.+66 8 088 0025  
www.em.co.th

PROJECT NAME:  
ออกแบบปรับปรุง  
สำนักงานภารกิจด้านอำนวยการ  
สถาบันมะเร็งแห่งชาติ  
ที่สถาบันสุขภาพเด็กแห่งมหาราชนี

LOCATION :  
สถาบันสุขภาพเด็กแห่งมหาราชนี

OWNER :  
สถาบันมะเร็งแห่งชาติ กรมการแพทย์

ARCHITECT TEAM :  
คุณธรรม สุใจเสิด ส.สถ.4046  
*[Signature]*

STRUCTURAL ENGINEER :  
อศิน วรพทศกร สย.8607  
*[Signature]*

MECHANICAL ENGINEER :  
วิวัฒน์ แบนเนียน ภก.42610  
*[Signature]*

ELECTRICAL ENGINEER :  
อนุศาสตร์ จันทร์เทศ ภพ.54260  
*[Signature]*

SANITARY ENGINEER :  
ศุภณัฐ วิสุชนันท์ สส.477  
*[Signature]*

INTERIOR DESIGNER :  
แพรวพลอย วิเชียรศรี *[Signature]*

**NOTE**  
1. THIS DRAWING IS THE PROPERTY OF CONTOUR LIMITED OR OF ITS AFFILIATES. IT IS ISSUED SUBJECT TO RETURN UPON DEMAND AND IS NOT TO BE USED EXCEPT IN CONNECTION WITH THE PROJECT.  
2. DO NOT SCALE THIS DRAWING. USE FIGURED DIMENSIONS ONLY.

ISSUE FOR		
NO.	DESCRIPTION	DATE

REVISION MARK DATE

**TITLE**  
BUILT IN DETAILS  
BF.1.03  
FLOOR 1

STATUS

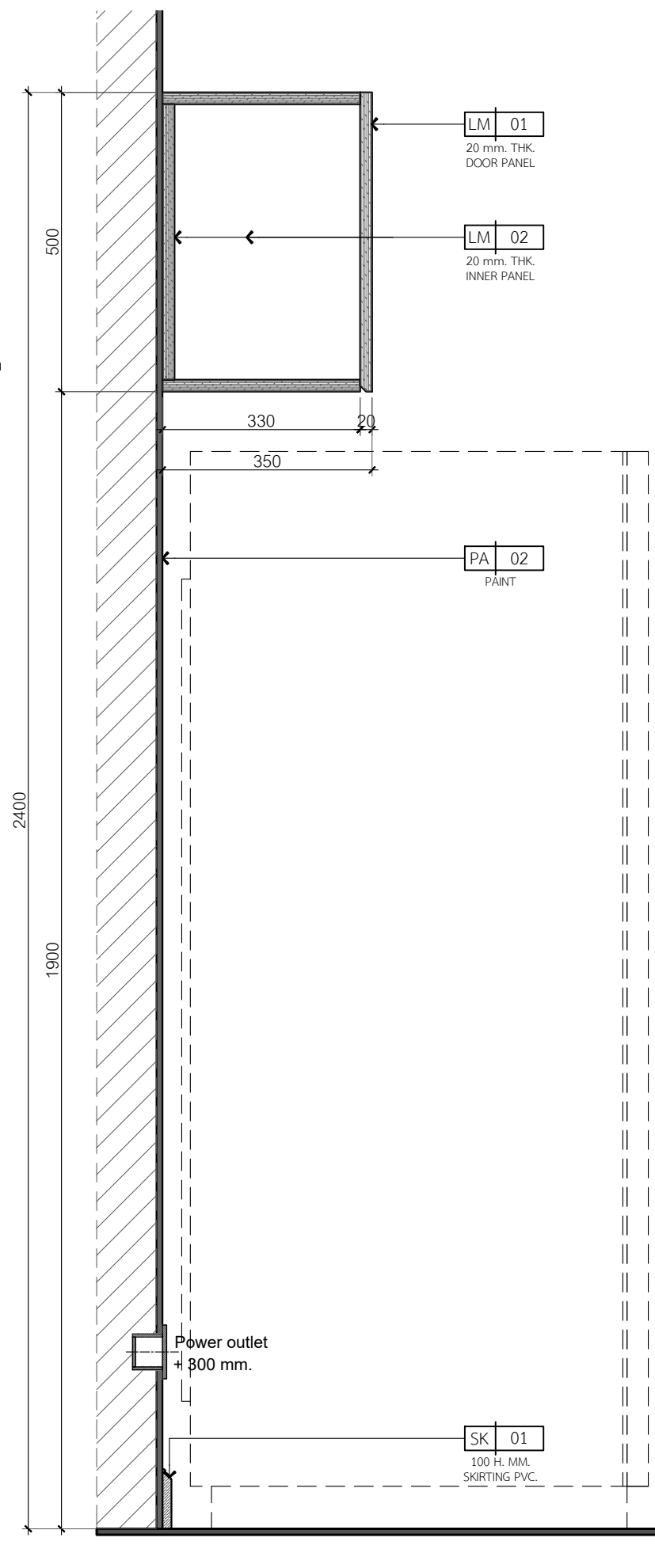
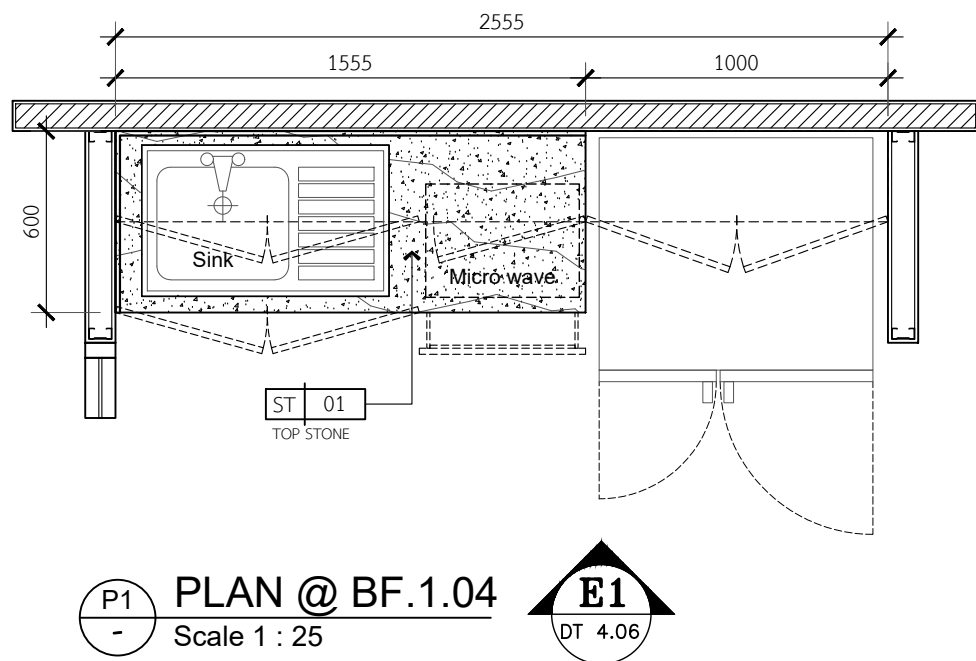
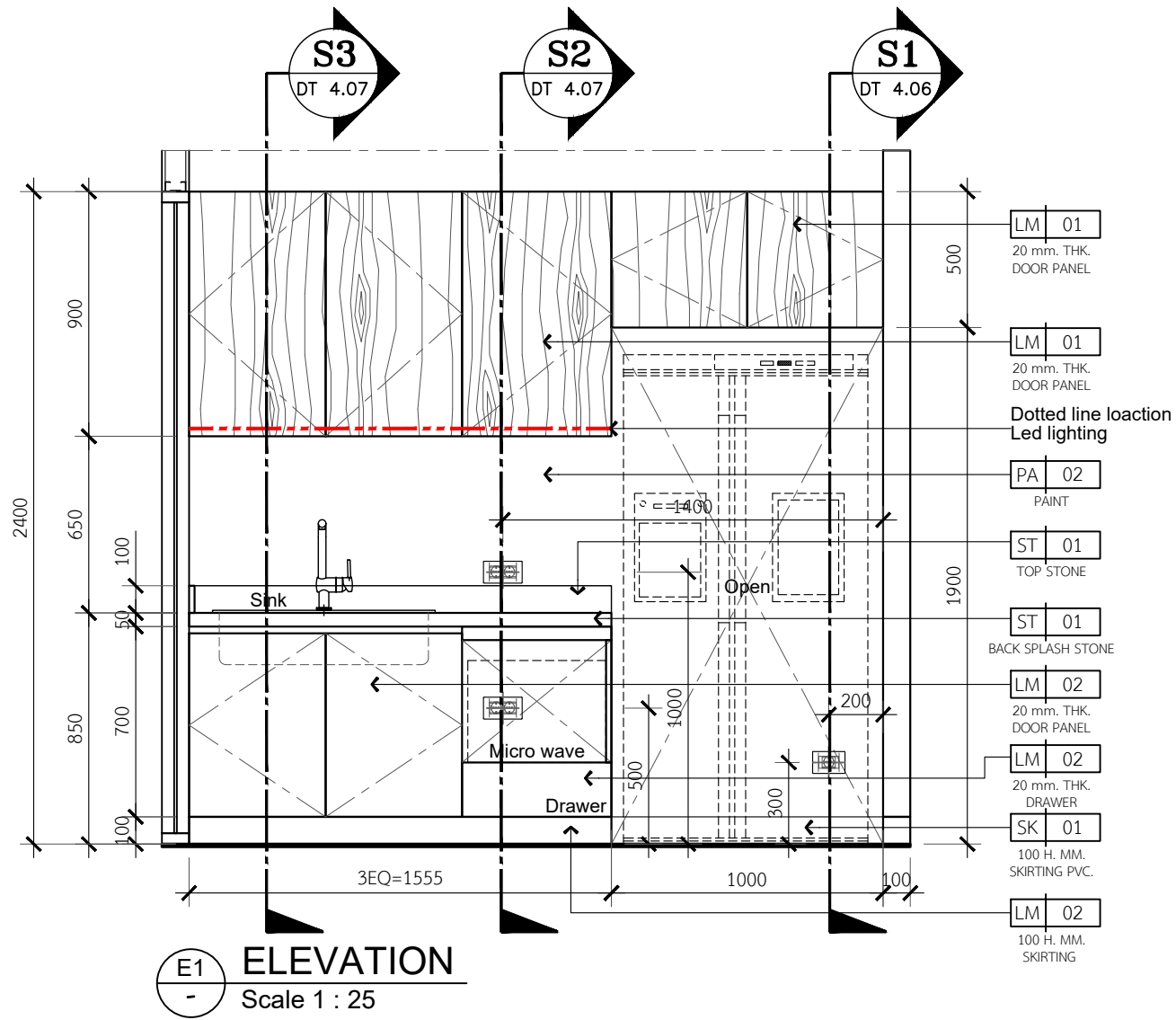
REF.No: REV.1

DRAWN

SCALE: DATE: (M.S). 68

DRAWING NO. TOTAL

NCI-ID-DT 4.05



PROJECT NAME:  
ออกแบบปรับปรุง  
สำนักงานภารกิจด้านอำนวยการ  
สถาบันมะเร็งแห่งชาติ  
ที่สถาบันสุขภาพเด็กแห่งมหาวชิราวุธ

LOCATION:  
สถาบันสุขภาพเด็กแห่งมหาวชิราวุธ

OWNER:  
สถาบันมะเร็งแห่งชาติ กรมการแพทย์

ARCHITECT TEAM:  
คุณธรรม สุใจเสียด ส-สถา.4046  
[Signature]

STRUCTURAL ENGINEER:  
อัคริน วรพศกร สย.8607  
[Signature]

MECHANICAL ENGINEER:  
วิวัฒน์ แบนเนียน ภก.42610  
[Signature]

ELECTRICAL ENGINEER:  
อนุศาสตร์ จันทร์เทศ ภาพ.54260  
[Signature]

SANITARY ENGINEER:  
ศุภณัฐ วิสิษฐอนันท์ สส.477  
[Signature]

INTERIOR DESIGNER:  
แพรวพลอย วิเชียรศรี [Signature]

**NOTE**  
1. THIS DRAWING IS THE PROPERTY OF CONTOUR LIMITED OR OF ITS AFFILIATES. IT IS ISSUED SUBJECT TO RETURN UPON DEMAND AND IS NOT TO BE USED EXCEPT IN CONNECTION WITH THE PROJECT.  
2. DO NOT SCALE THIS DRAWING. USE FIGURED DIMENSIONS ONLY.

**ISSUE FOR**

NO.	DESCRIPTION	DATE

**REVISION** MARK DATE

**TITLE**  
BUILT IN DETAILS  
BF.1.04  
FLOOR 1

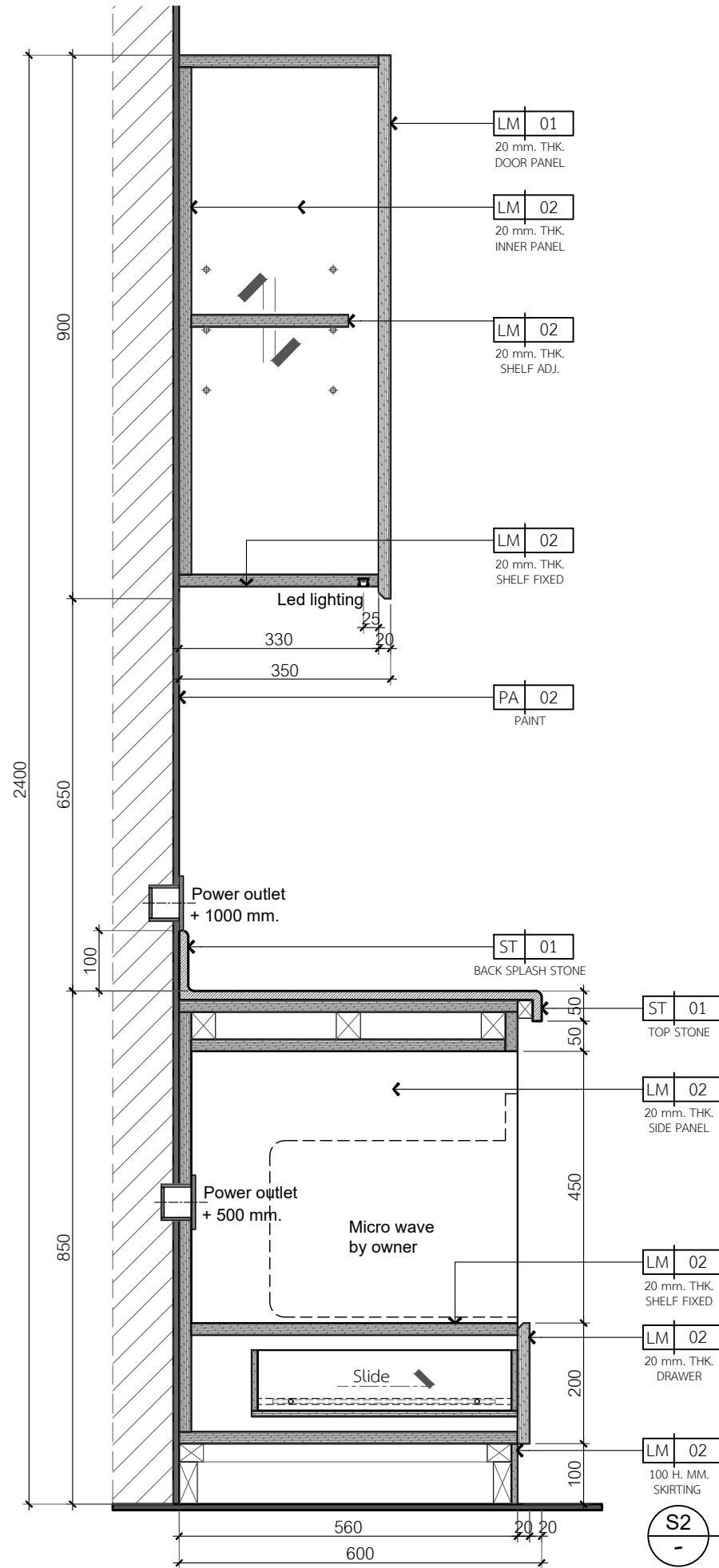
STATUS

REF.No: REV.1

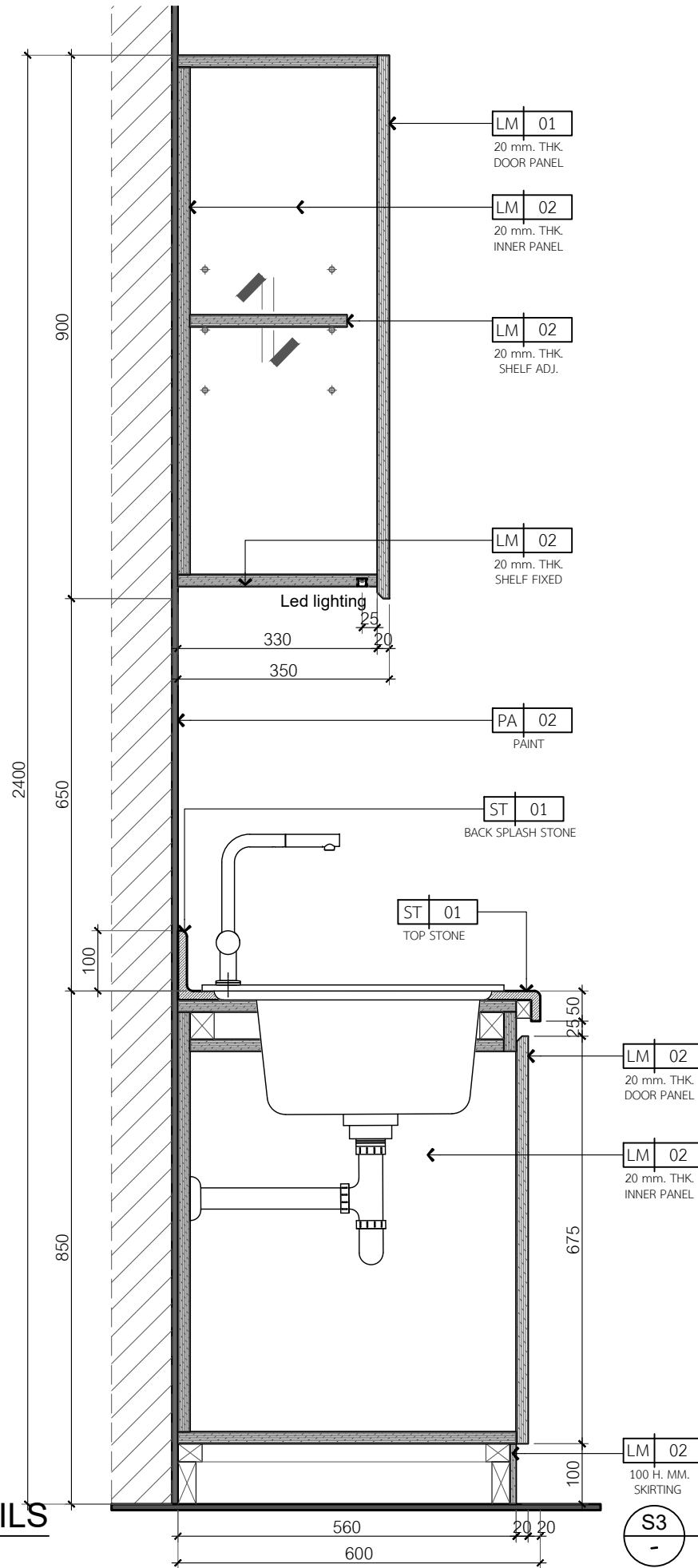
DRAWN

SCALE: DATE: 14.11.68

DRAWING NO. TOTAL  
NCI-ID-DT 4.06



**S2 SECTION DETAILS**  
Scale 1 : 10



**S3 SECTION DETAILS**  
Scale 1 : 10



**EM DESIGN AND MANAGEMENT Co.,Ltd.**  
บริษัท อีเอ็ม ดีไซน์ แอนด์ แมเนจเม้นท์ จำกัด  
59/999 Moo 3, Klong klua, Pakkret,  
Nonthaburi 11120 Thailand  
T.+66 2 019 1533, M.+66 8 088 0025  
www.em.co.th

PROJECT NAME:  
ออกแบบปรับปรุง  
สำนักงานภารกิจด้านอำนวยการ  
สถาบันมะเร็งแห่งชาติ  
ที่สถาบันสุขภาพเด็กแห่งมหาวชิราวุธ

LOCATION :  
สถาบันสุขภาพเด็กแห่งมหาวชิราวุธ

OWNER :  
สถาบันมะเร็งแห่งชาติ กรมการแพทย์

ARCHITECT TEAM :  
คุณธรรม สุใจเสียด ส.ศก.4046

STRUCTURAL ENGINEER :  
อดิศักดิ์ วรรณศรี สย.8607

MECHANICAL ENGINEER :  
วิวัฒน์ แบนเนียน ภก.42610

ELECTRICAL ENGINEER :  
อนุศาสตร์ จันทร์เทศ ภพ.54260

SANITARY ENGINEER :  
ศุภณัฐ วิสัชอนันท์ สส.477

INTERIOR DESIGNER :  
แพรวพราว วิเชียรศรี

NOTE  
1. THIS DRAWING IS THE PROPERTY OF CONTOUR LIMITED OR OF ITS AFFILIATES. IT IS ISSUED SUBJECT TO RETURN UPON DEMAND AND IS NOT TO BE USED EXCEPT IN CONNECTION WITH THE PROJECT.  
2. DO NOT SCALE THIS DRAWING. USE FIGURED DIMENSIONS ONLY.

ISSUE FOR		
NO.	DESCRIPTION	DATE

REVISION MARK DATE

TITLE  
**BUILT IN DETAILS**  
BF.1.04  
FLOOR 1

STATUS

REF.No: REV.1  
DRAWN

SCALE: DATE: 11.11.68  
DRAWING NO. TOTAL  
**NCI-ID-DT 4.07**

PROJECT NAME:  
 ออกแบบปรับปรุง  
 สำนักงานภารกิจด้านอำนวยการ  
 สถาบันมะเร็งแห่งชาติ  
 ที่สถาบันสุขภาพเด็กแห่งมหราชินี

LOCATION:  
 สถาบันสุขภาพเด็กแห่งมหราชินี

OWNER:  
 สถาบันมะเร็งแห่งชาติ กรมการแพทย์

ARCHITECT TEAM:  
 ชูธรรม สุจริต 5-สถ.4046

STRUCTURAL ENGINEER:  
 อิศิน วรพงษ์ 5ชย.8607

MECHANICAL ENGINEER:  
 วีรวัฒน์ เมฆเนื่อน ภา.42610

ELECTRICAL ENGINEER:  
 อรุณศาสตร์ จันทร์เทศ ภา.54260

SANITARY ENGINEER:  
 ศุภณัฐ วิสิษฐอนันท์ 5ช.477

INTERIOR DESIGNER:  
 แพทย์ชอย วิเชียรศรี

NOTE  
 1. THIS DRAWING IS THE PROPERTY OF CONFOUR LIMITED OR OF ITS  
 AFFILIATES. IT IS ISSUED SUBJECT TO RETURN UPON DEMAND AND IS  
 NOT TO BE USED EXCEPT IN CONNECTION WITH THE PROJECT.  
 2. DO NOT SCALE THIS DRAWING. USE FIGURED DIMENSIONS ONLY.

NO.	DESCRIPTION	DATE

REVISION MARK DATE

TITLE  
**BUILT IN DETAILS**  
 BF.1.05 A , B  
 FLOOR 1

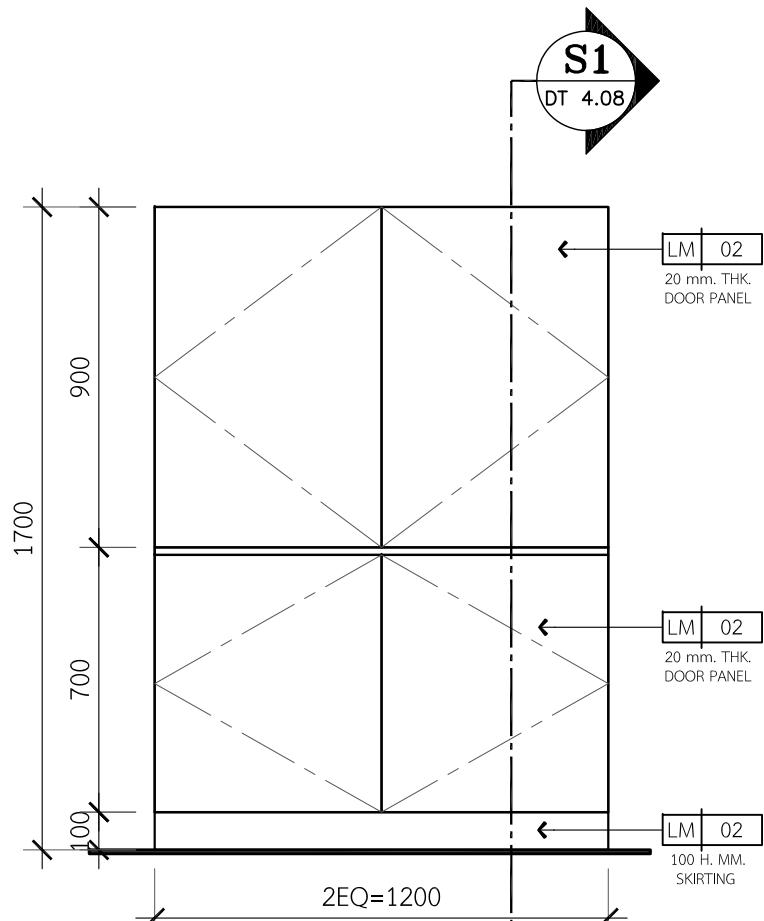
STATUS

REF.No. REV.1

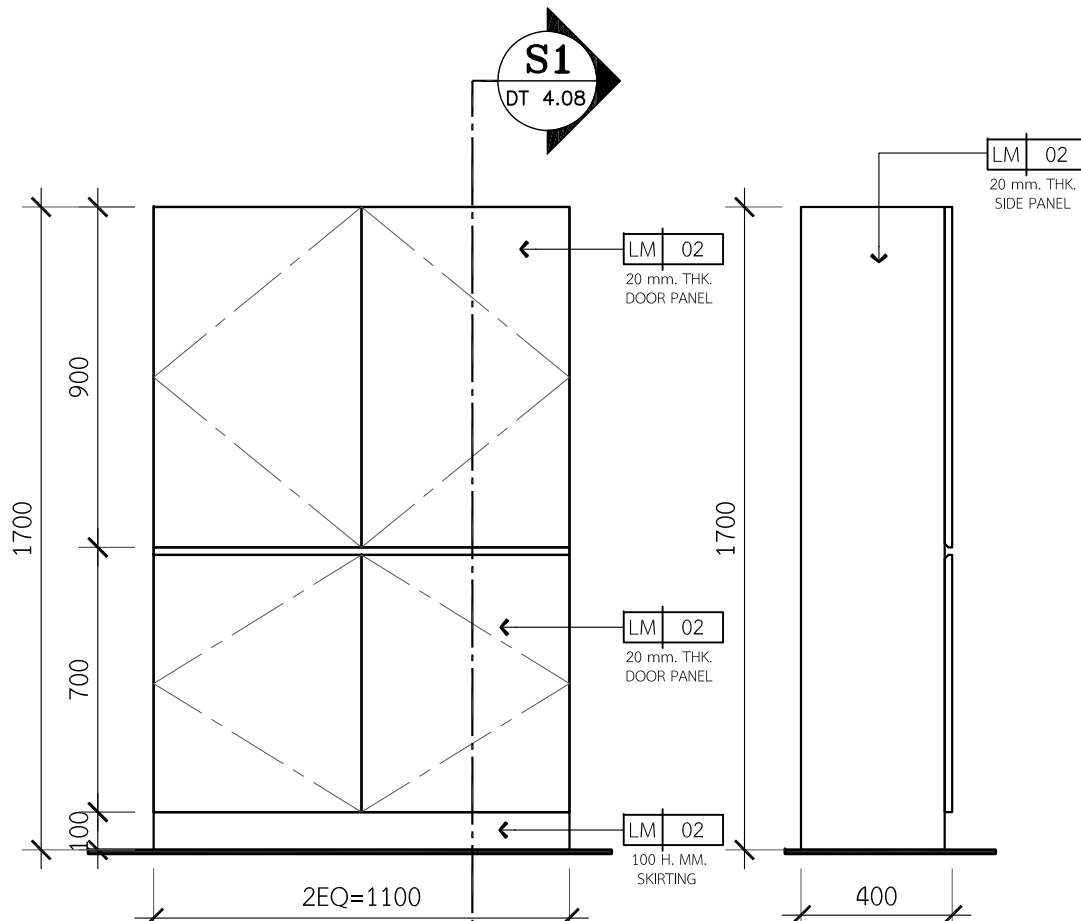
DRAWN

SCALE: DATE: 14.8.68

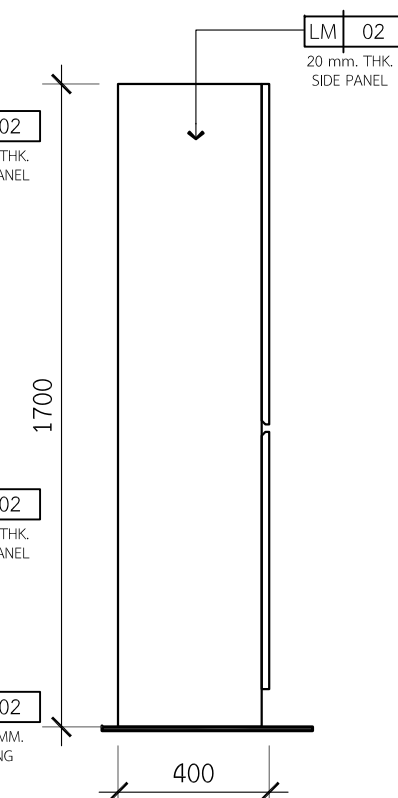
DRAWING NO. TOTAL  
**NCI-ID-DT 4.08**



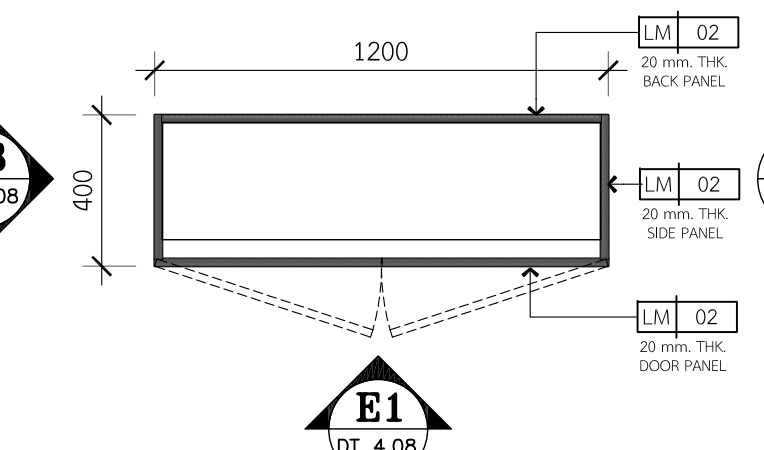
**E1 ELEVATION**  
 Scale 1 : 25



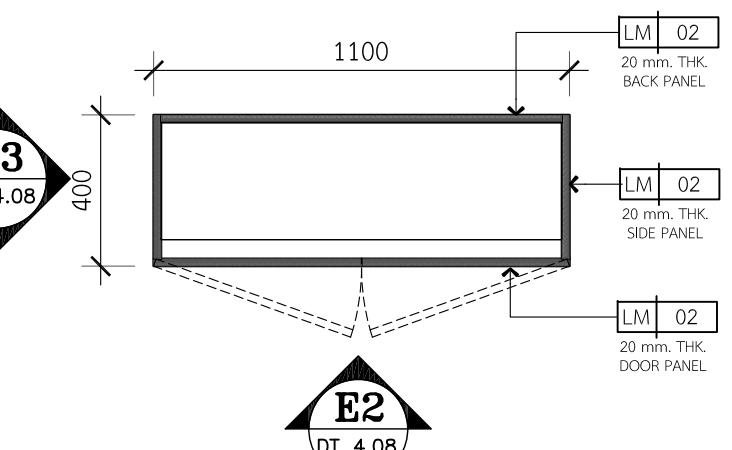
**E2 ELEVATION**  
 Scale 1 : 25



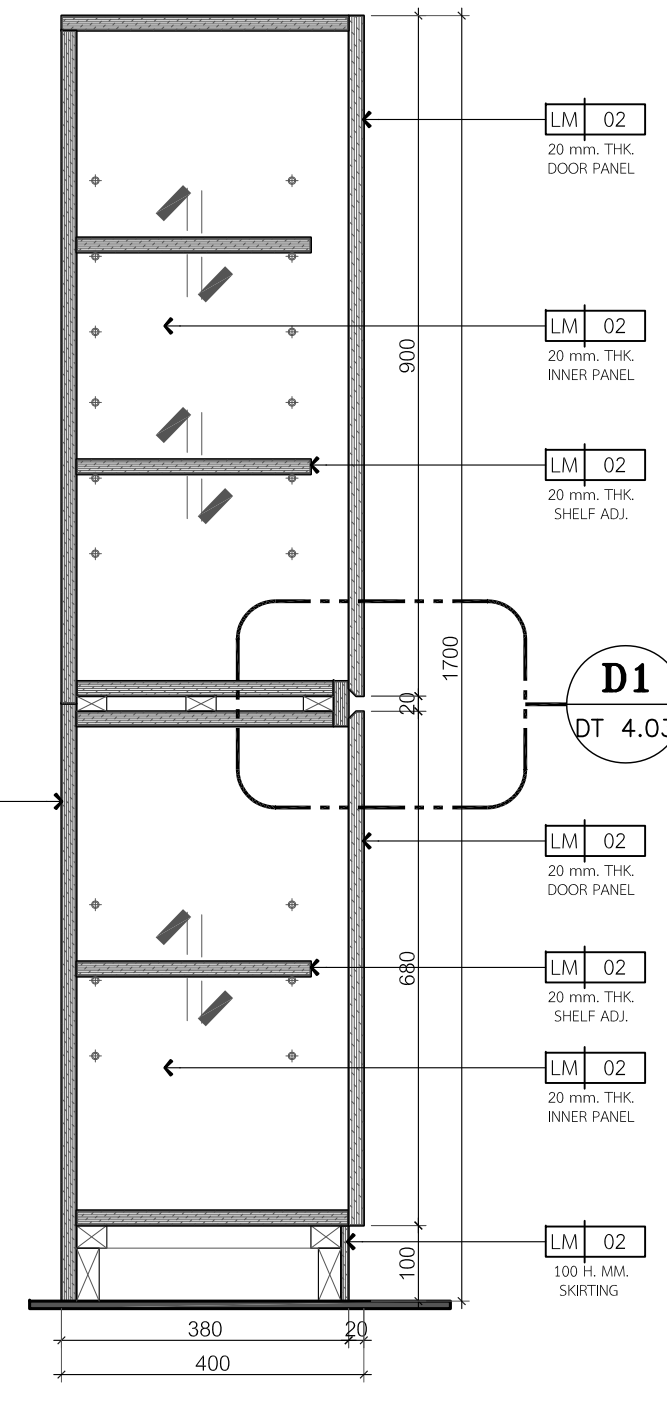
**E3 ELEVATION**  
 Scale 1 : 25



**P1 PLAN @ BF.1.05A**  
 Scale 1 : 25  
 REMARK : 8 QTY.



**P2 PLAN @ BF.1.05B**  
 Scale 1 : 25  
 REMARK : 8 QTY.



**S1 SECTION DETAILS**  
 Scale 1 : 10

PROJECT NAME:  
**ออกแบบปรับปรุง  
 สำนักงานภารกิจด้านอาชีวการ  
 สถาบันมะเร็งแห่งชาติ  
 ที่สถาบันสุขภาพเด็กแห่งมหาราชนิ**

LOCATION :  
 สถาบันสุขภาพเด็กแห่งมหาราชนิ

OWNER :  
 สถาบันมะเร็งแห่งชาติ กรมการแพทย์

ARCHITECT TEAM :  
 ชุมนวม สุโรสิต 5-สถ.4046

STRUCTURAL ENGINEER :  
 อติคุณ วรพศกร สถ.8607

MECHANICAL ENGINEER :  
 วีรวัฒน์ แบนเนียง ภท.42610

ELECTRICAL ENGINEER :  
 อรุณศาสตร์ จันทร์เทศ ภท.54260

SANITARY ENGINEER :  
 ศุภณัฐ วิสิษฐอนันท์ สถ.477

INTERIOR DESIGNER :  
 นพพรชอย วิเชียรศรี

**NOTE**  
 1. THIS DRAWING IS THE PROPERTY OF CONFOUR LIMITED OR OF ITS  
 AFFILIATES. IT IS ISSUED SUBJECT TO RETURN UPON DEMAND AND IS  
 NOT TO BE USED EXCEPT IN CONNECTION WITH THE PROJECT.  
 2. DO NOT SCALE THIS DRAWING. USE FIGURED DIMENSIONS ONLY.

ISSUE FOR		
NO.	DESCRIPTION	DATE

REVISION MARK DATE

**TITLE**  
**BUILT IN DETAILS**  
**BF.1.06**  
**FLOOR 1**

STATUS

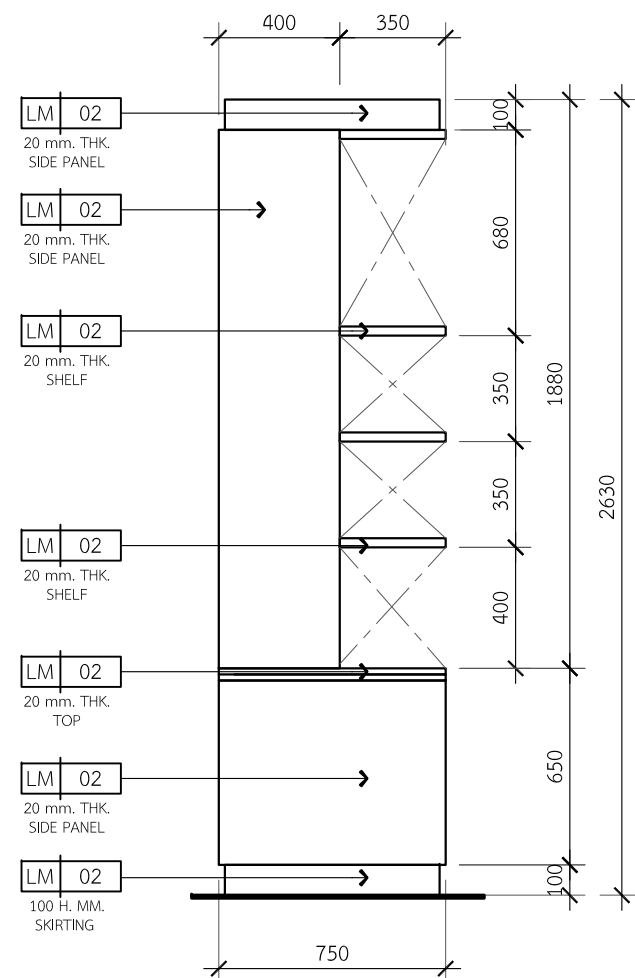
REF.No. REV.1

DRAWN

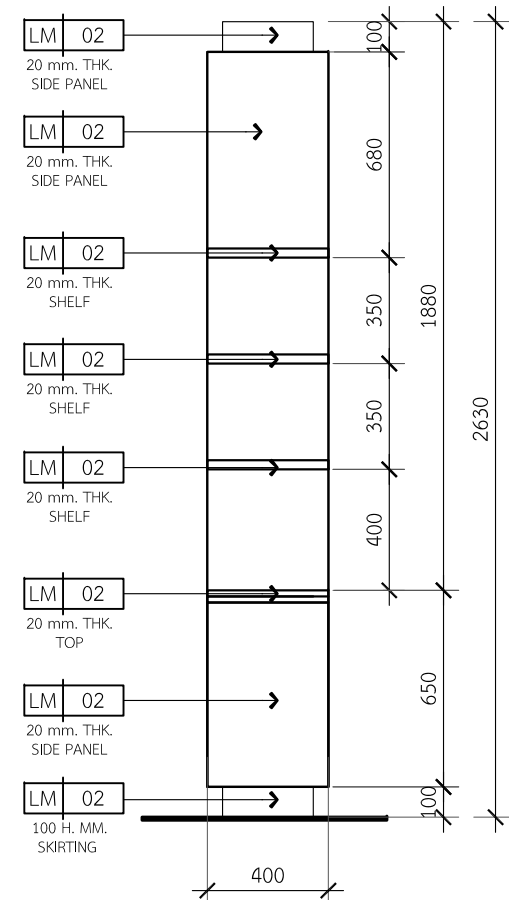
SCALE: DATE: 14.8.68

DRAWING NO. TOTAL

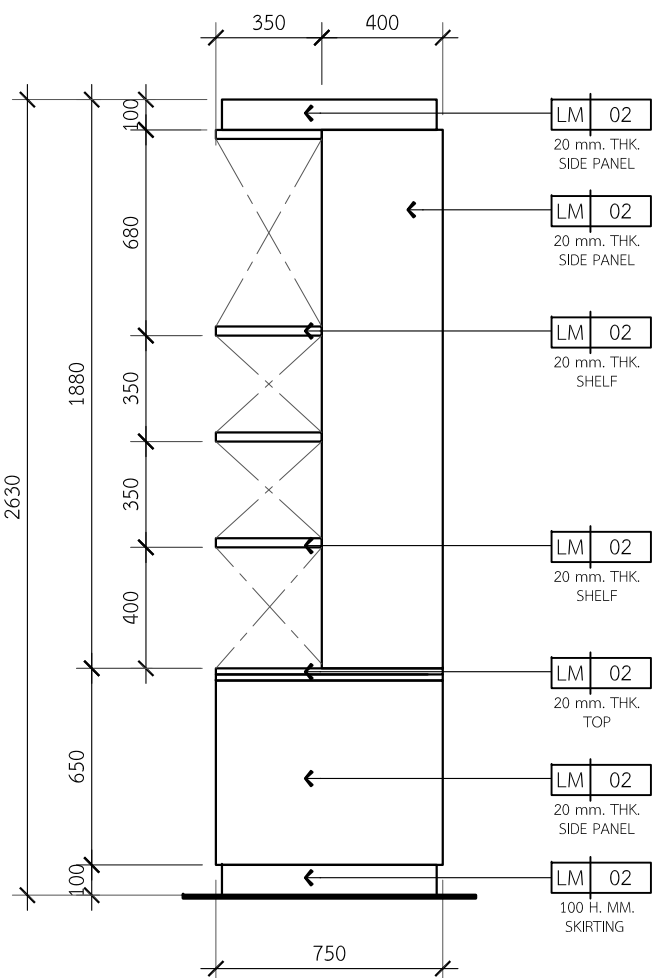
**NCI-ID-DT 4.09**



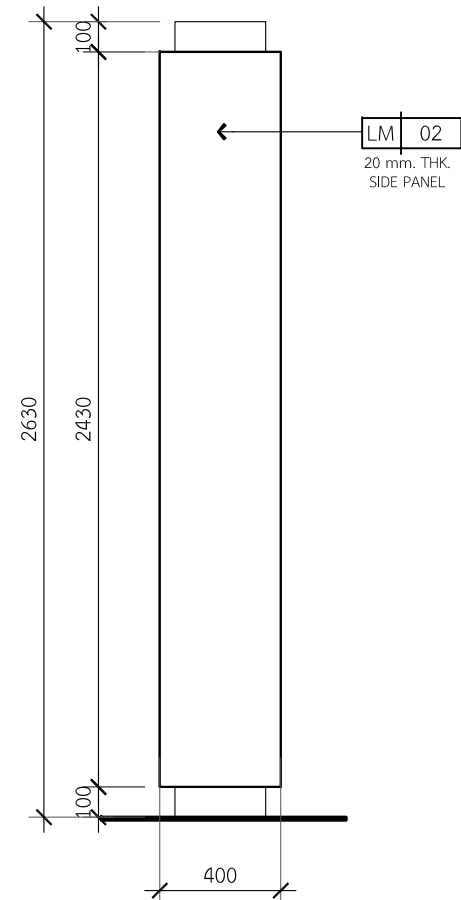
**E1 ELEVATION**  
 Scale 1 : 25



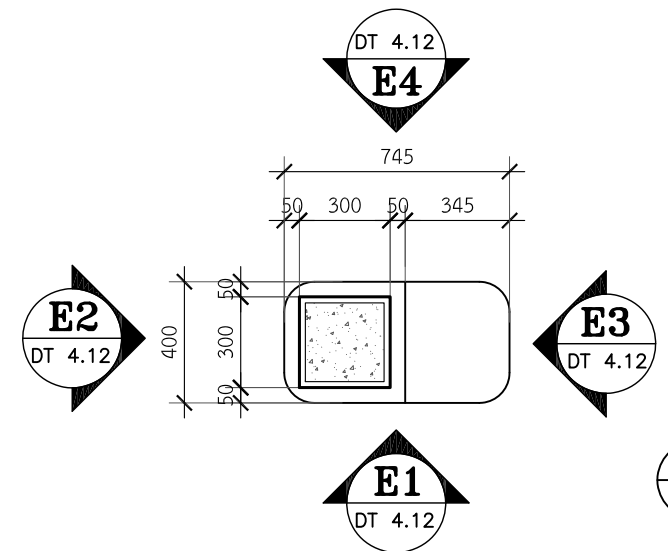
**E2 ELEVATION**  
 Scale 1 : 25



**E3 ELEVATION**  
 Scale 1 : 25



**E4 ELEVATION**  
 Scale 1 : 25



**P1 PLAN @ BF.1.06**  
 Scale 1 : 25  
 REMARK : 5 QTY.

PROJECT NAME:

**NCI OFFICE  
RATCHAWITHI**

LOCATION :

OWNER :

ARCHITECT TEAM :

STRUCTURAL ENGINEER :

MECHANICAL ENGINEER :

ELECTRICAL ENGINEER :

SANITARY ENGINEER :

LANDSCAPE ARCHITECT :

**NOTE**

1. THIS DRAWING IS THE PROPERTY OF CONTOUR LIMITED OR OF ITS AFFILIATES. IT IS ISSUED SUBJECT TO RETURN UPON DEMAND AND IS NOT TO BE USED EXCEPT IN CONNECTION WITH THE PROJECT.  
 2. DO NOT SCALE THIS DRAWING. USE FIGURED DIMENSIONS ONLY.

**ISSUE FOR**

NO.	DESCRIPTION	DATE

REVISION MARK DATE

**TITLE**

BUILT IN DETAILS  
BF.1.07

FLOOR 1

STATUS

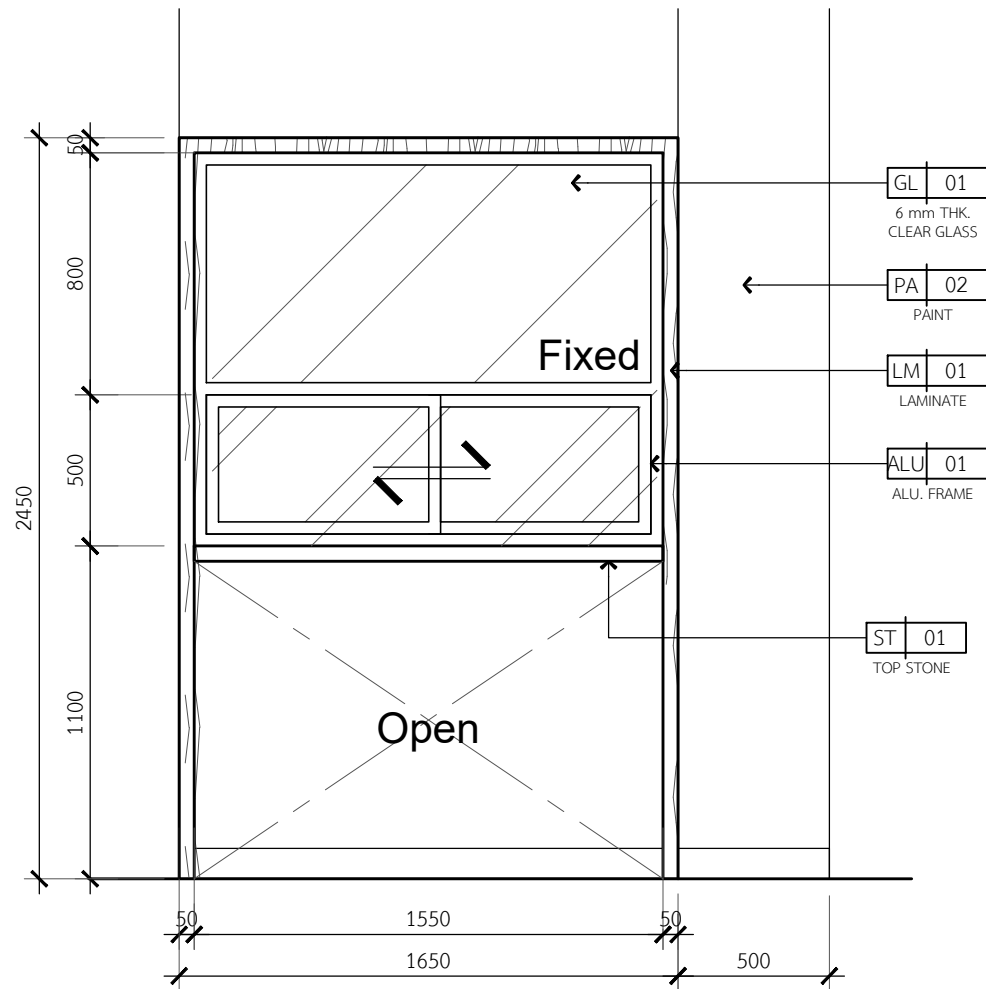
REF. No.

DRAWN

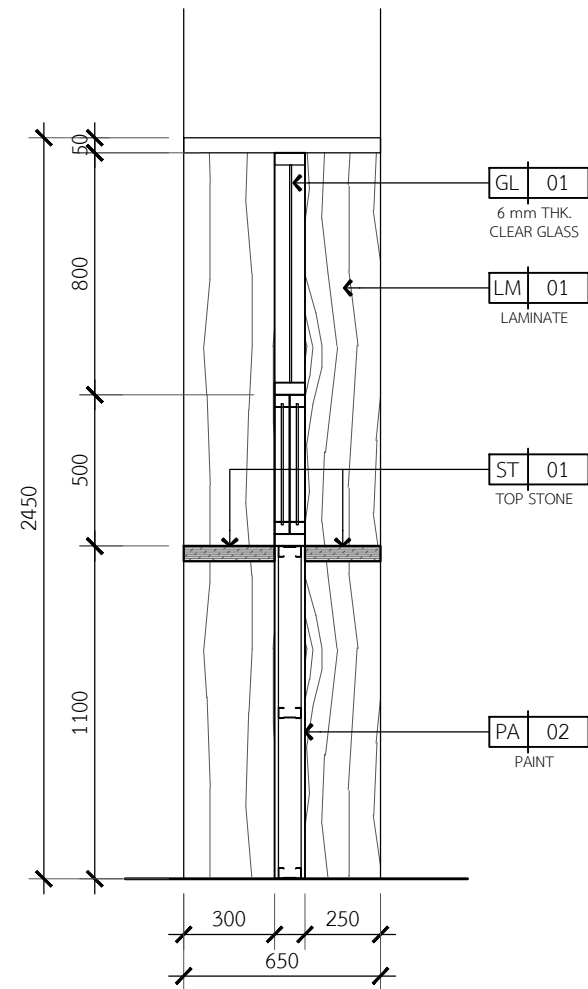
SCALE: DATE: 2025-04-25

DRAWING NO. TOTAL

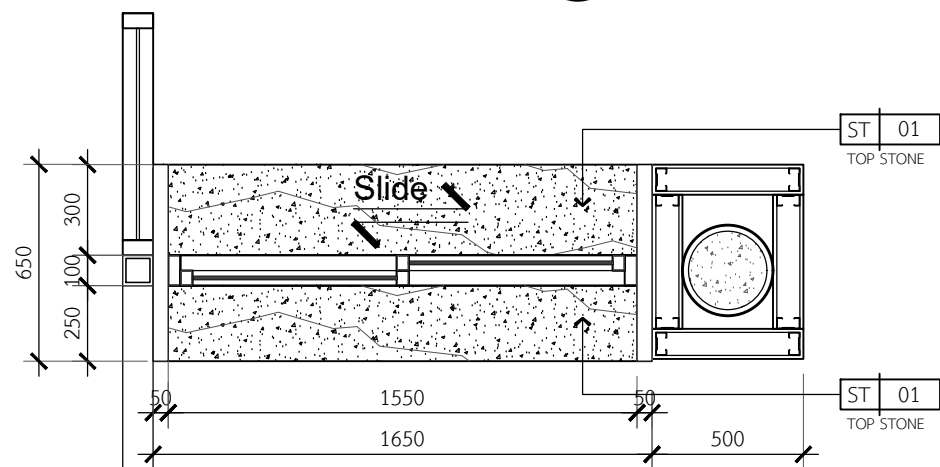
NCI-ID-DT 4.10



**E1 ELEVATION**  
Scale 1 : 25



**S1 SECTION DETAILS**  
Scale 1 : 10



**E1**  
DT 4.12

**P1 PLAN @ BF.1.07**  
Scale 1 : 25

PROJECT NAME:

**NCI OFFICE  
RATCHAWITHI**

LOCATION :

OWNER :

ARCHITECT TEAM :

STRUCTURAL ENGINEER :

MECHANICAL ENGINEER :

ELECTRICAL ENGINEER :

SANITARY ENGINEER :

LANDSCAPE ARCHITECT :

**NOTE**

1. THIS DRAWING IS THE PROPERTY OF CONTOUR LIMITED OR OF ITS AFFILIATES. IT IS ISSUED SUBJECT TO RETURN UPON DEMAND AND IS NOT TO BE USED EXCEPT IN CONNECTION WITH THE PROJECT.  
 2. DO NOT SCALE THIS DRAWING. USE FIGURED DIMENSIONS ONLY.

**ISSUE FOR**

NO.	DESCRIPTION	DATE

REVISION MARK DATE

**TITLE**

BUILT IN DETAILS  
BF.1.08

FLOOR 1

STATUS

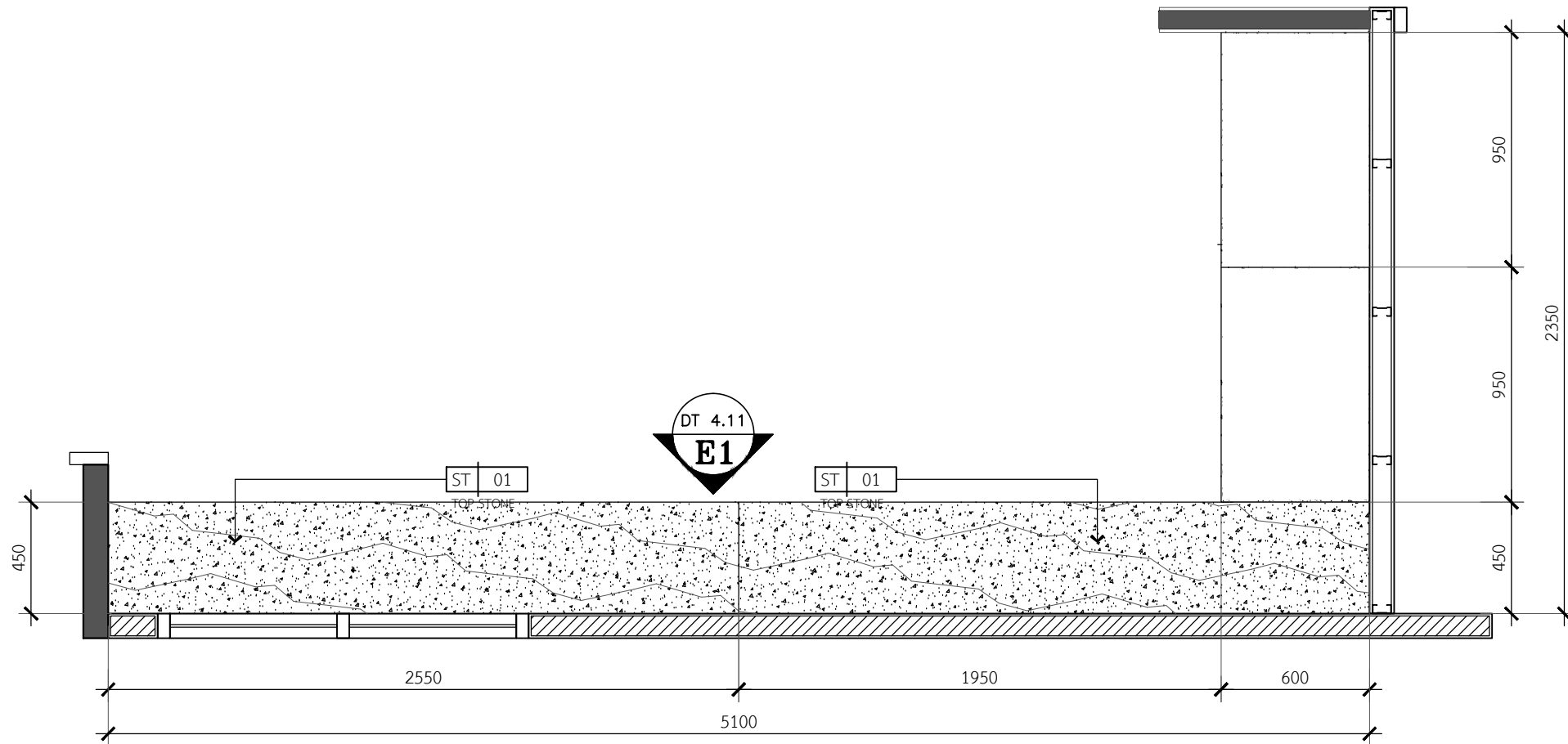
REF. No.

DRAWN

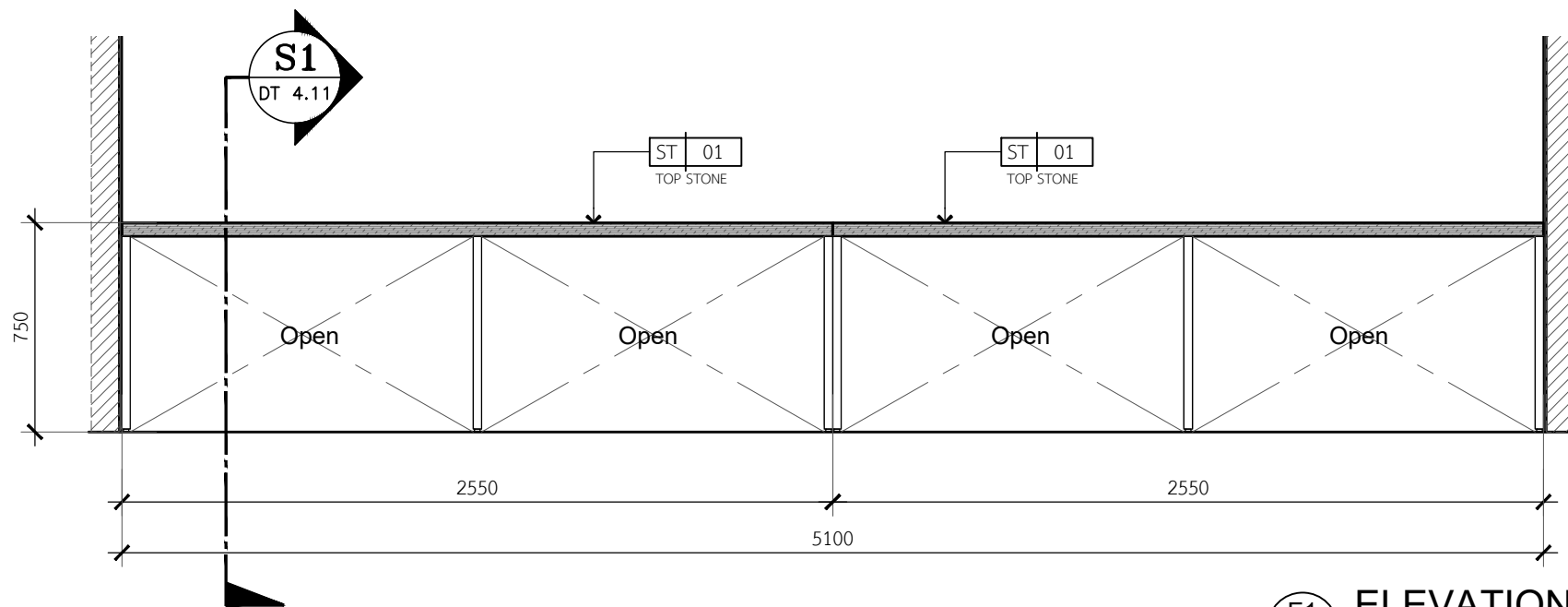
SCALE: DATE: 2025-04-25

DRAWING NO. TOTAL

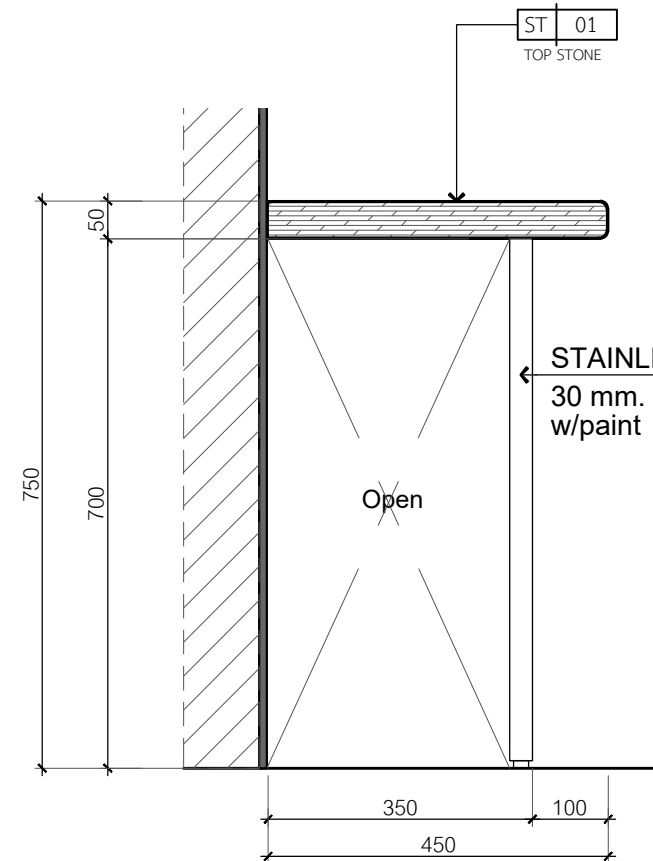
NCI-ID-DT 4.11a



**P1 PLAN @ BF.1.08**  
Scale 1 : 25

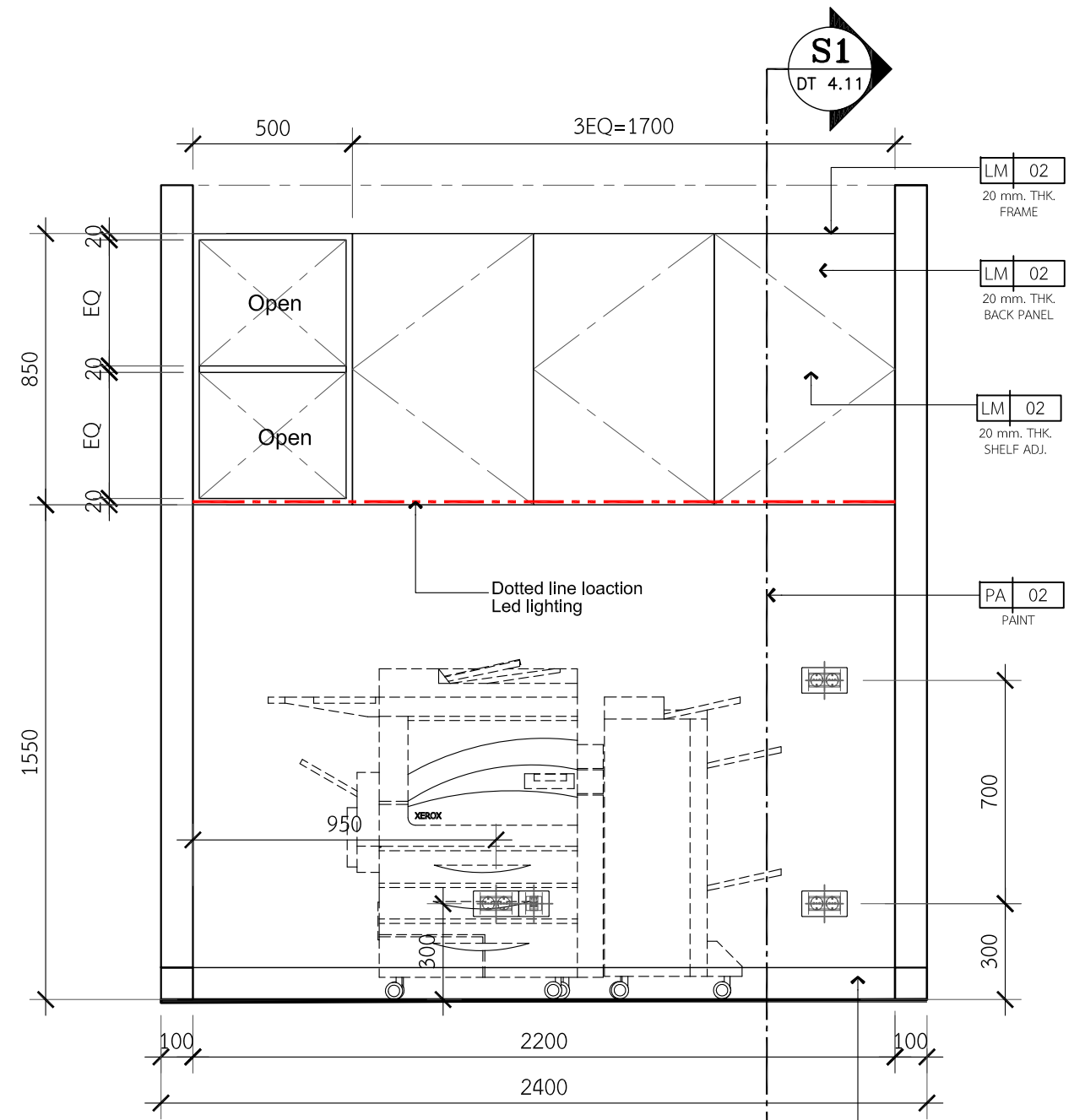


**E1 ELEVATION**  
Scale 1 : 25

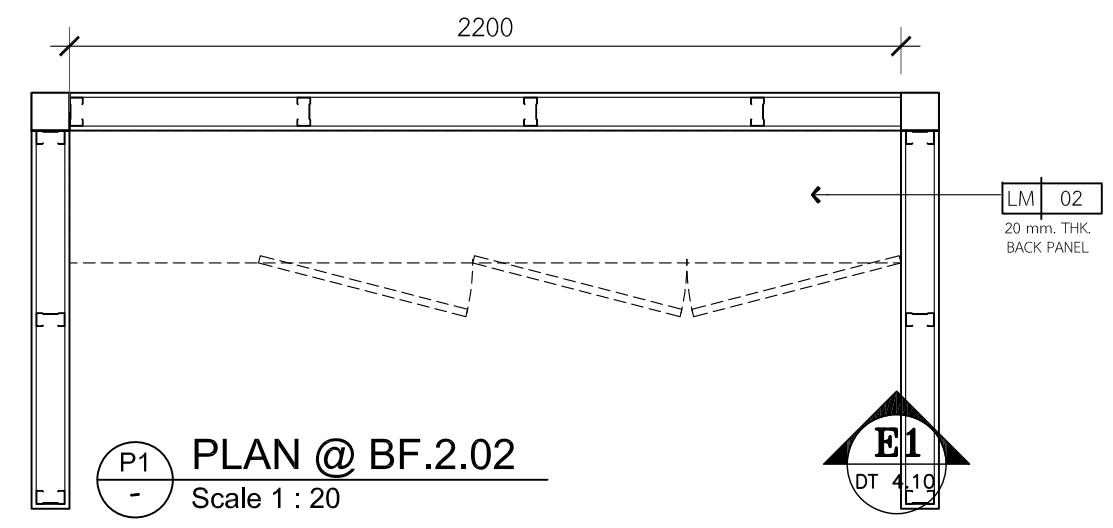


**S1 SECTION DETAILS**  
Scale 1 : 10

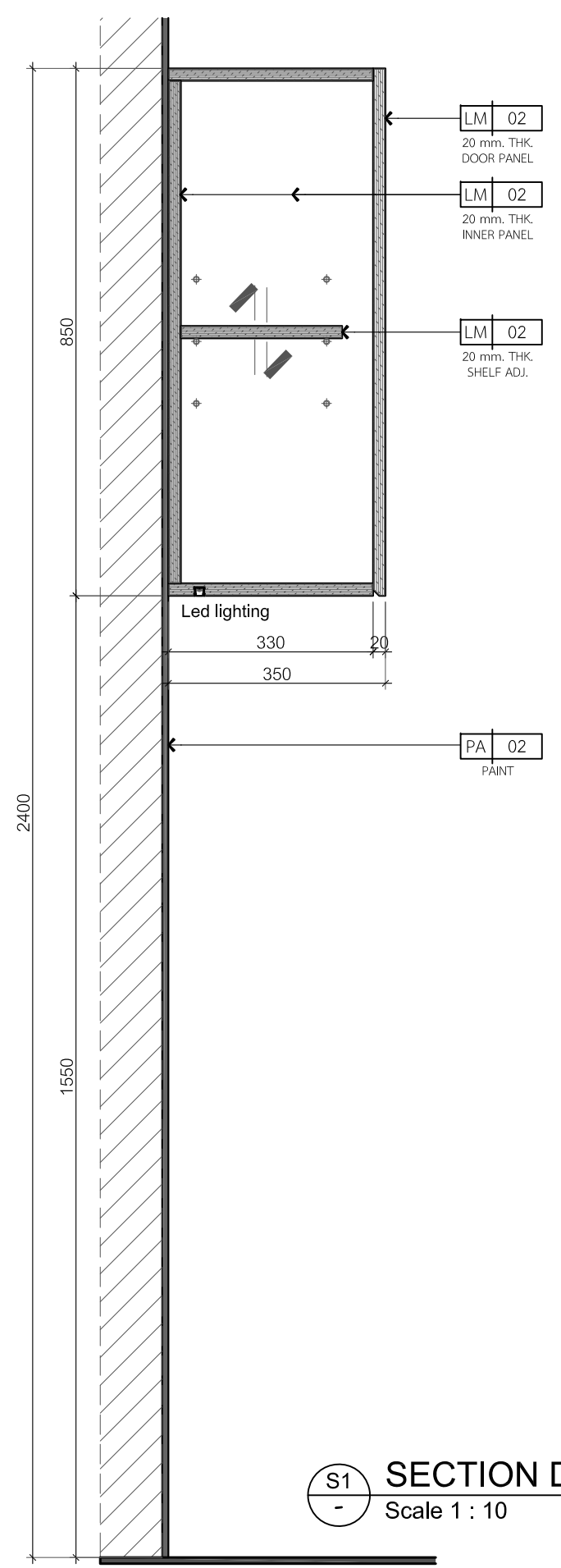




**E1 ELEVATION**  
Scale 1 : 20



**P1 PLAN @ BF.2.02**  
Scale 1 : 20



**S1 SECTION DETAILS**  
Scale 1 : 10

PROJECT NAME:  
ออกแบบปรับปรุง  
สำนักงานภารกิจด้านอำนวยการ  
สถาบันมะเร็งแห่งชาติ  
ที่สถาบันสุขภาพเด็กแห่งมหราชินี

LOCATION :  
สถาบันสุขภาพเด็กแห่งมหราชินี

OWNER :  
สถาบันมะเร็งแห่งชาติ กรมการแพทย์

ARCHITECT TEAM :  
คุณธรรม สุโรสิต 5-สก.4046  
[Signature]

STRUCTURAL ENGINEER :  
อดิษฐ์ วรพศธร 5ช.8607  
[Signature]

MECHANICAL ENGINEER :  
วิฑรรณ แบนเนียน ภา.42610  
[Signature]

ELECTRICAL ENGINEER :  
อนุศาสตร์ จันทร์เทศ ภา.54260  
[Signature]

SANITARY ENGINEER :  
ศุภณัฐ วิสิษฐอนันท์ 5ช.477  
[Signature]

INTERIOR DESIGNER :  
แพรวพลอย วิเชียรศรี [Signature]

**NOTE**  
1. THIS DRAWING IS THE PROPERTY OF CONFOUR LIMITED OR OF ITS AFFILIATES. IT IS ISSUED SUBJECT TO RETURN UPON DEMAND AND IS NOT TO BE USED EXCEPT IN CONNECTION WITH THE PROJECT.  
2. DO NOT SCALE THIS DRAWING. USE FIGURED DIMENSIONS ONLY.

**ISSUE FOR**

NO.	DESCRIPTION	DATE

**REVISION**

TITLE	MARK	DATE
BUILT IN DETAILS BF.2.02		
FLOOR 2		
STATUS		
REF.No.	REV.1	
DRAWN		
SCALE:	DATE: 14.8. 68	
DRAWING NO.	TOTAL	
NCI-ID-DT 4.11b		

PROJECT NAME:  
 ออกแบบปรับปรุง  
 สำนักงานภารกิจด้านอำนาจการ  
 สถาบันมะเร็งแห่งชาติ  
 ที่สถาบันสุขภาพเด็กแห่งมหาราชีนี

LOCATION :  
 สถาบันสุขภาพเด็กแห่งมหาราชีนี

OWNER :  
 สถาบันมะเร็งแห่งชาติ กรมการแพทย์

ARCHITECT TEAM :  
 ชุมนวม สุโรสิต 5-สก.4046

STRUCTURAL ENGINEER :  
 อุดิน วรพศกร 88.8607

MECHANICAL ENGINEER :  
 วีรวัฒน์ แบนเนียง ภา.42610

ELECTRICAL ENGINEER :  
 อนุศาสตร์ จันทร์เทศ ภา.54260

SANITARY ENGINEER :  
 ศุภณัฐ วิสิษฐอนันท์ 88.477

INTERIOR DESIGNER :  
 แพรวพลอย วิเชียรศรี

NOTE  
 1. THIS DRAWING IS THE PROPERTY OF CONFOUR LIMITED OR OF ITS AFFILIATES. IT IS ISSUED SUBJECT TO RETURN UPON DEMAND AND IS NOT TO BE USED EXCEPT IN CONNECTION WITH THE PROJECT.  
 2. DO NOT SCALE THIS DRAWING. USE FIGURED DIMENSIONS ONLY.

ISSUE FOR		
NO.	DESCRIPTION	DATE

REVISION MARK DATE

TITLE  
**BUILT IN DETAILS**  
**BF.3.03**  
**FLOOR 2**

STATUS

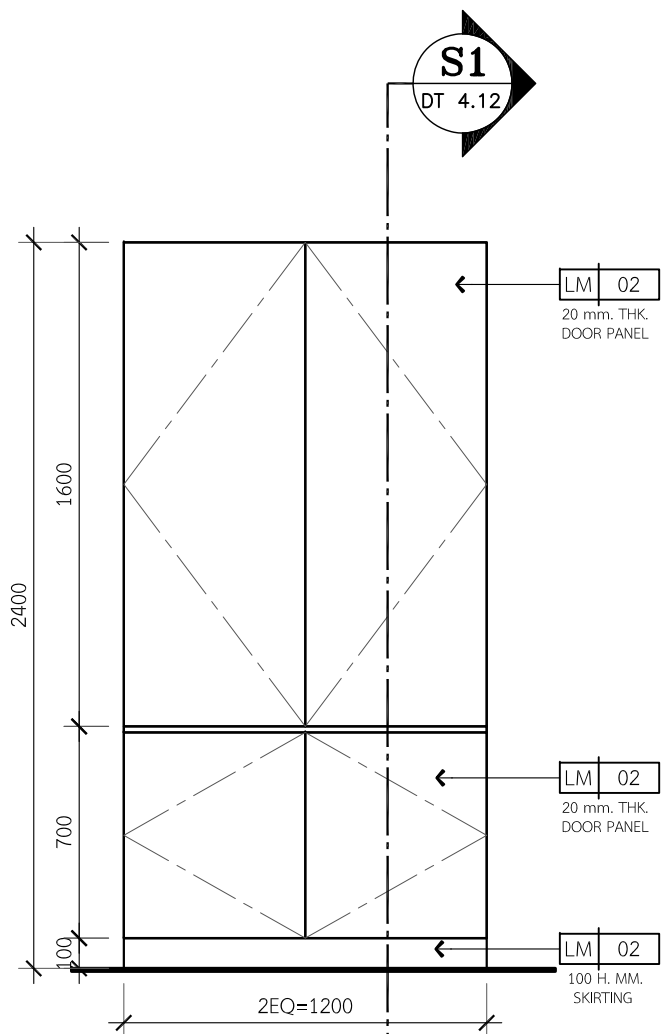
REF.No. REV.1

DRAWN

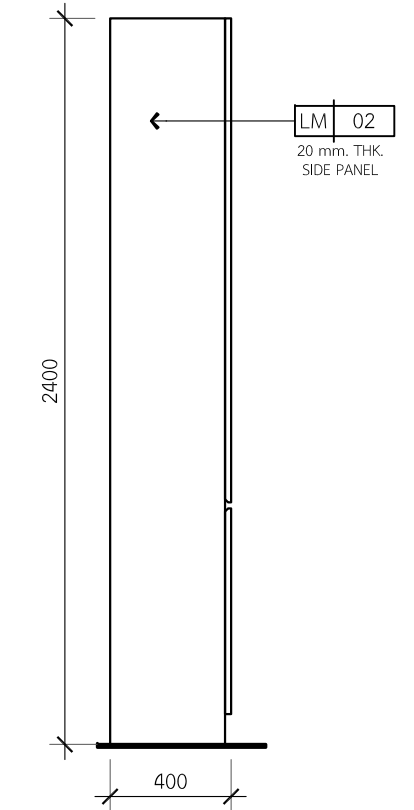
SCALE: DATE: 14.8.68

DRAWING NO. TOTAL

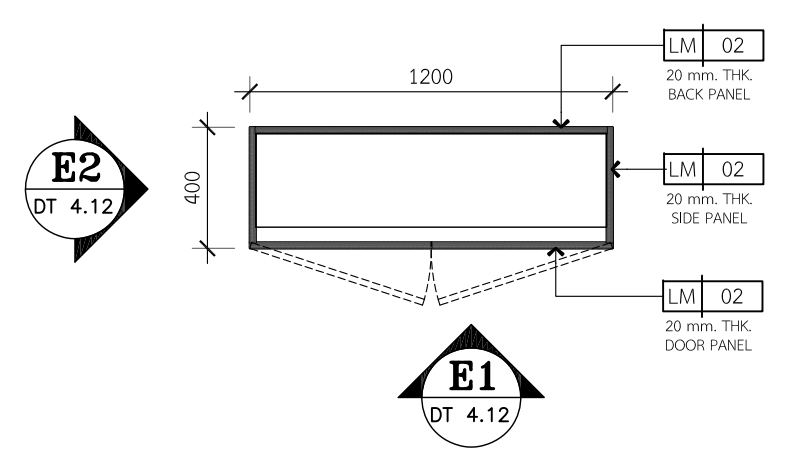
**NCI-ID-DT 4.12**



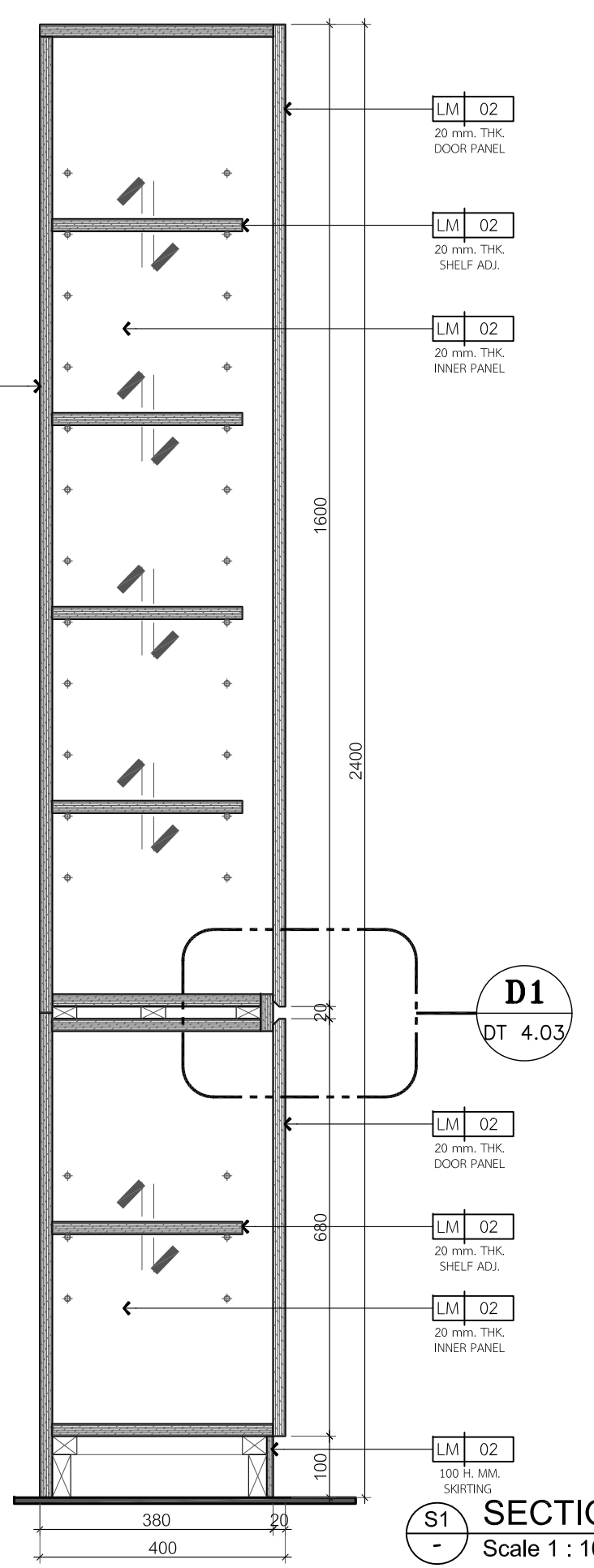
**E1 ELEVATION**  
 Scale 1 : 25



**E2 ELEVATION**  
 Scale 1 : 25



**P1 PLAN @ BF.2.03**  
 Scale 1 : 25  
 REMARK : 5 QTY.



**S1 SECTION DETAILS**  
 Scale 1 : 10

PROJECT NAME:  
 ออกแบบปรับปรุง  
 สำนักงานภารกิจด้านอำนวยการ  
 สถาบันมะเร็งแห่งชาติ  
 ที่สถาบันสุขภาพเด็กแห่งมหาวชิราลง

LOCATION:  
 สถาบันสุขภาพเด็กแห่งมหาวชิราลง

OWNER:  
 สถาบันมะเร็งแห่งชาติ กรมการแพทย์

ARCHITECT TEAM:  
 ชุมนวม สุโงสิต ส-สค.4046

STRUCTURAL ENGINEER:  
 อติณ วรพทศกร สย.8607

MECHANICAL ENGINEER:  
 วิวัฒน์ แบนเนียน ภค.42610

ELECTRICAL ENGINEER:  
 ธนาศาสตร์ จินทรรัตน์ ภพ.54260

SANITARY ENGINEER:  
 ศุภณัฐ วิสิษฐอนันท์ สส.477

INTERIOR DESIGNER:  
 แพทพอลย์ วิเชียรศิริ

NOTE  
 1. THIS DRAWING IS THE PROPERTY OF CONTOUR LIMITED OR OF ITS  
 AFFILIATES. IT IS ISSUED SUBJECT TO RETURN UPON DEMAND AND IS  
 NOT TO BE USED EXCEPT IN CONNECTION WITH THE PROJECT.  
 2. DO NOT SCALE THIS DRAWING. USE FIGURED DIMENSIONS ONLY.

ISSUE FOR		
NO.	DESCRIPTION	DATE

REVISION MARK DATE

TITLE  
**BUILT IN DETAILS**  
**BF.2.04**  
**FLOOR 2**

STATUS

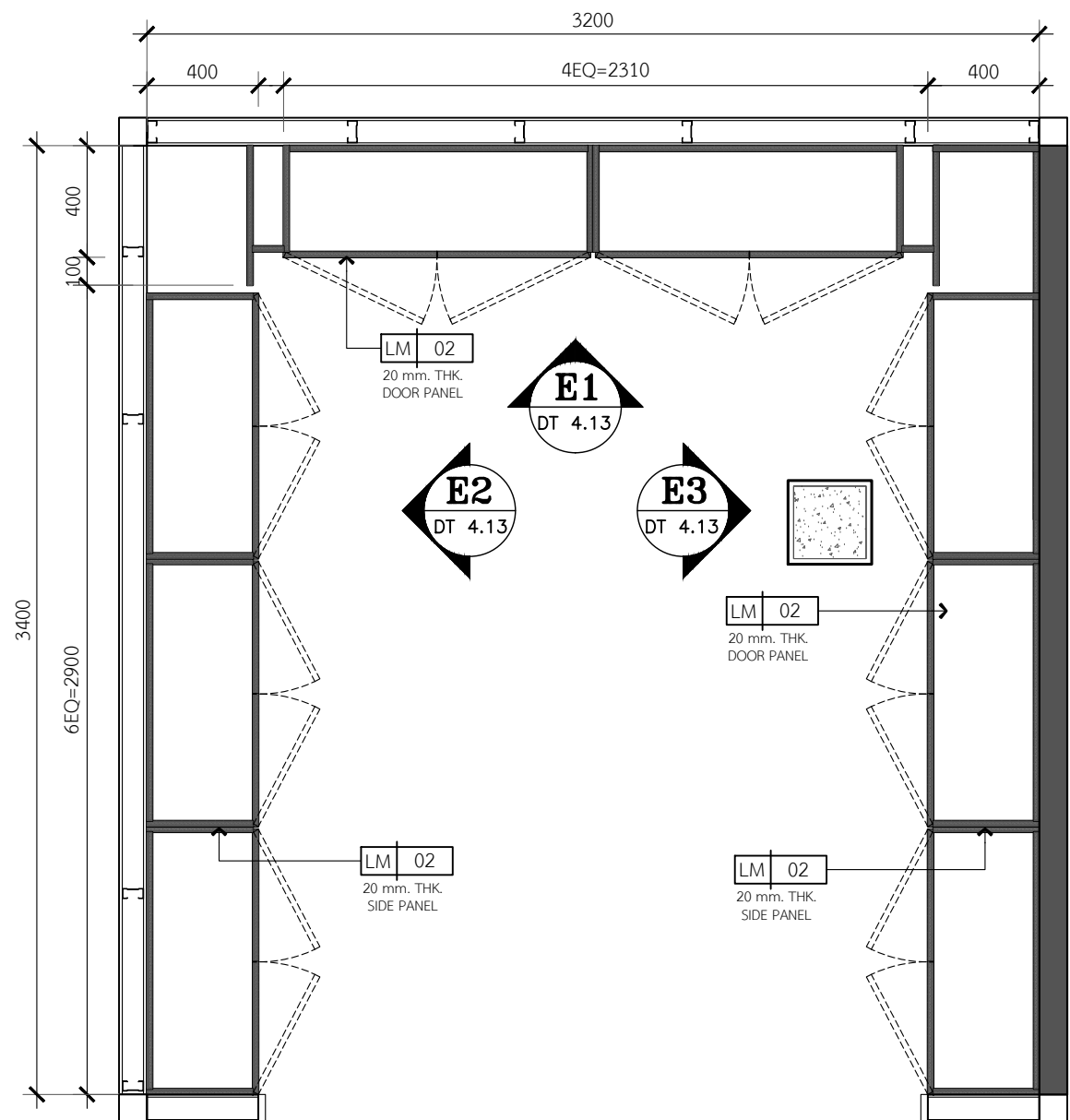
REF.No: REV.1

DRAWN

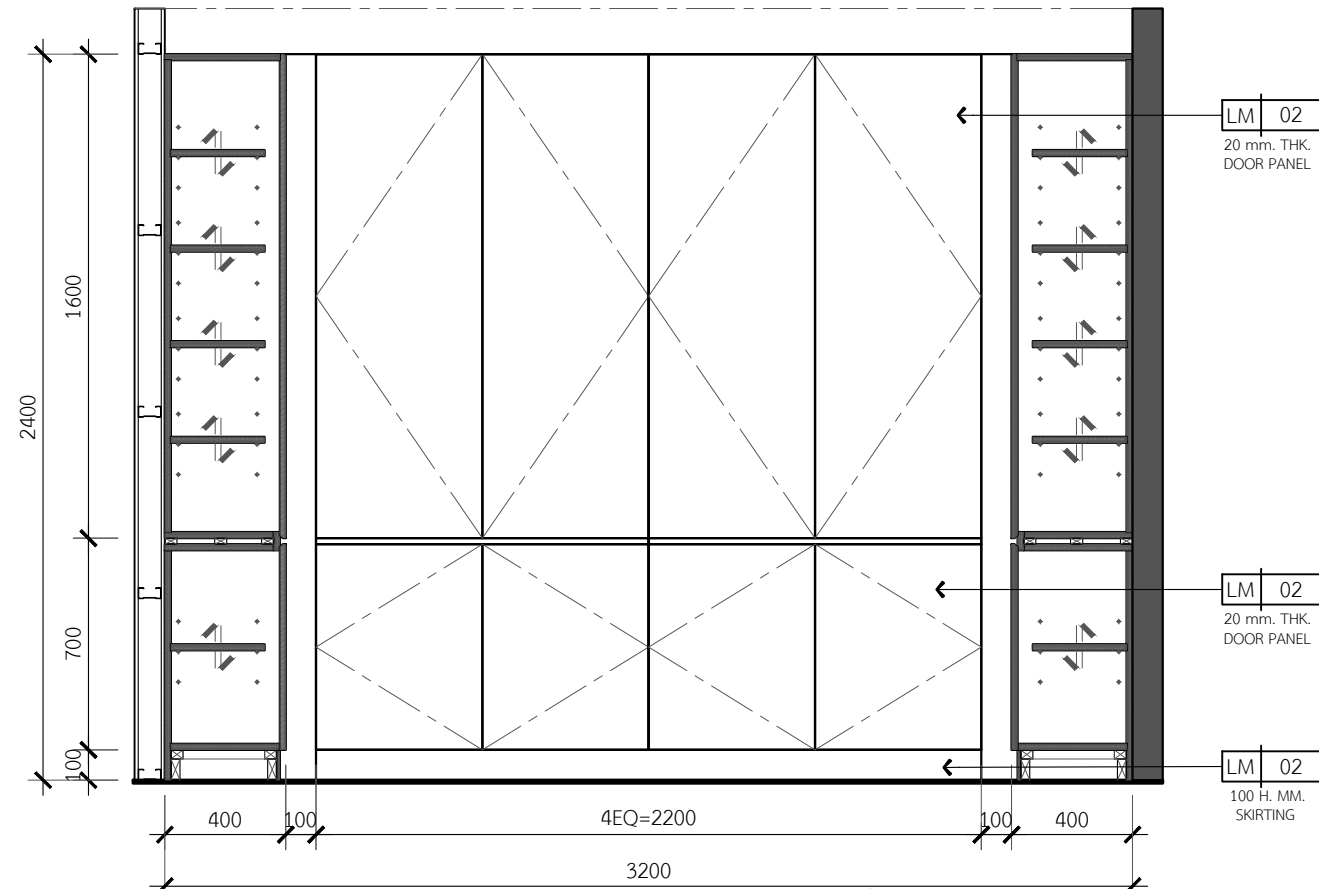
SCALE: DATE: 11.11.68

DRAWING NO. TOTAL

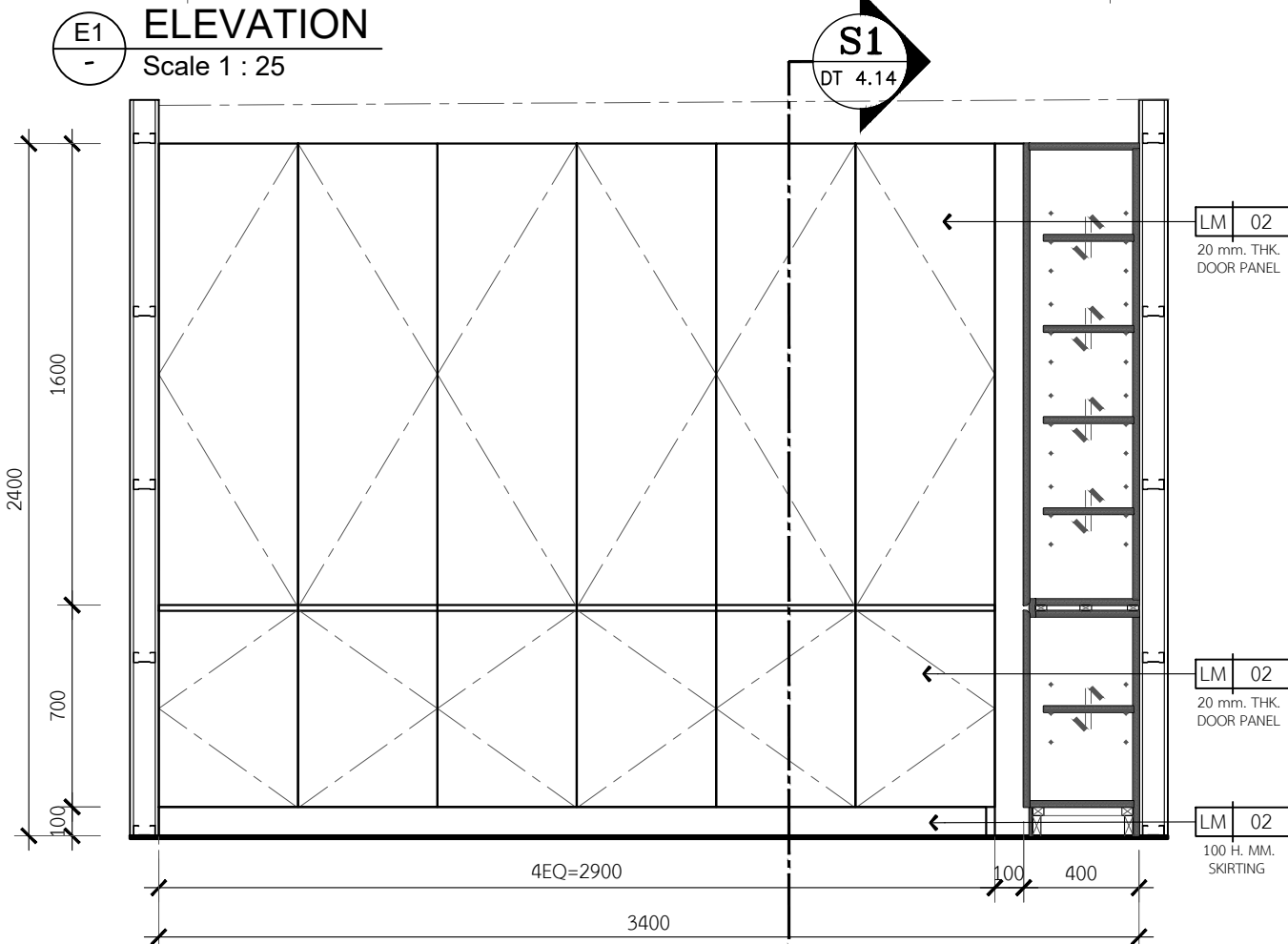
**NCI-ID-DT 4.13**



**P1 PLAN @ BF.2.04**  
 Scale 1 : 25



**E1 ELEVATION**  
 Scale 1 : 25



**E2 ELEVATION**  
 Scale 1 : 25

PROJECT NAME:  
 ออกแบบปรับปรุง  
 สำนักงานภารกิจด้านอำนวยการ  
 สถาบันมะเร็งแห่งชาติ  
 ที่สถาบันสุขภาพเด็กแห่งมหาวชิราวุธ

LOCATION:  
 สถาบันสุขภาพเด็กแห่งมหาวชิราวุธ

OWNER:  
 สถาบันมะเร็งแห่งชาติ กรมการแพทย์

ARCHITECT TEAM:  
 ชูเกียรติ สุโขสิต ส-สถ.4046

STRUCTURAL ENGINEER:  
 อติคุณ วรพทศกร สย.8607

MECHANICAL ENGINEER:  
 วิวัฒน์ แบนเนียน ภก.42610

ELECTRICAL ENGINEER:  
 ธนาศาสตร์ จันทร์เทศ ภพ.54260

SANITARY ENGINEER:  
 ศุภณัฐ วิสสุชนันท์ สส.477

INTERIOR DESIGNER:  
 แพรวพอลย์ วิเชียรศรี

NOTE  
 1. THIS DRAWING IS THE PROPERTY OF CONTOUR LIMITED OR OF ITS AFFILIATES. IT IS ISSUED SUBJECT TO RETURN UPON DEMAND AND IS NOT TO BE USED EXCEPT IN CONNECTION WITH THE PROJECT.  
 2. DO NOT SCALE THIS DRAWING. USE FIGURED DIMENSIONS ONLY.

ISSUE FOR		
NO.	DESCRIPTION	DATE

REVISION MARK DATE

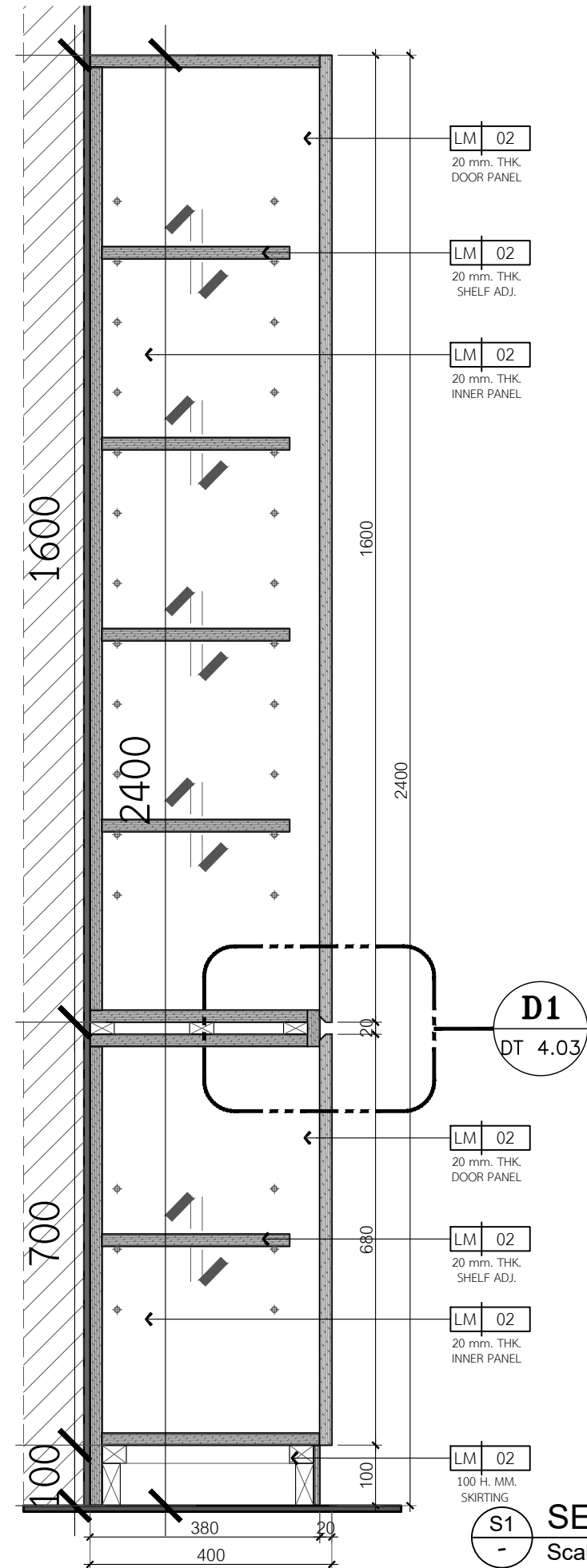
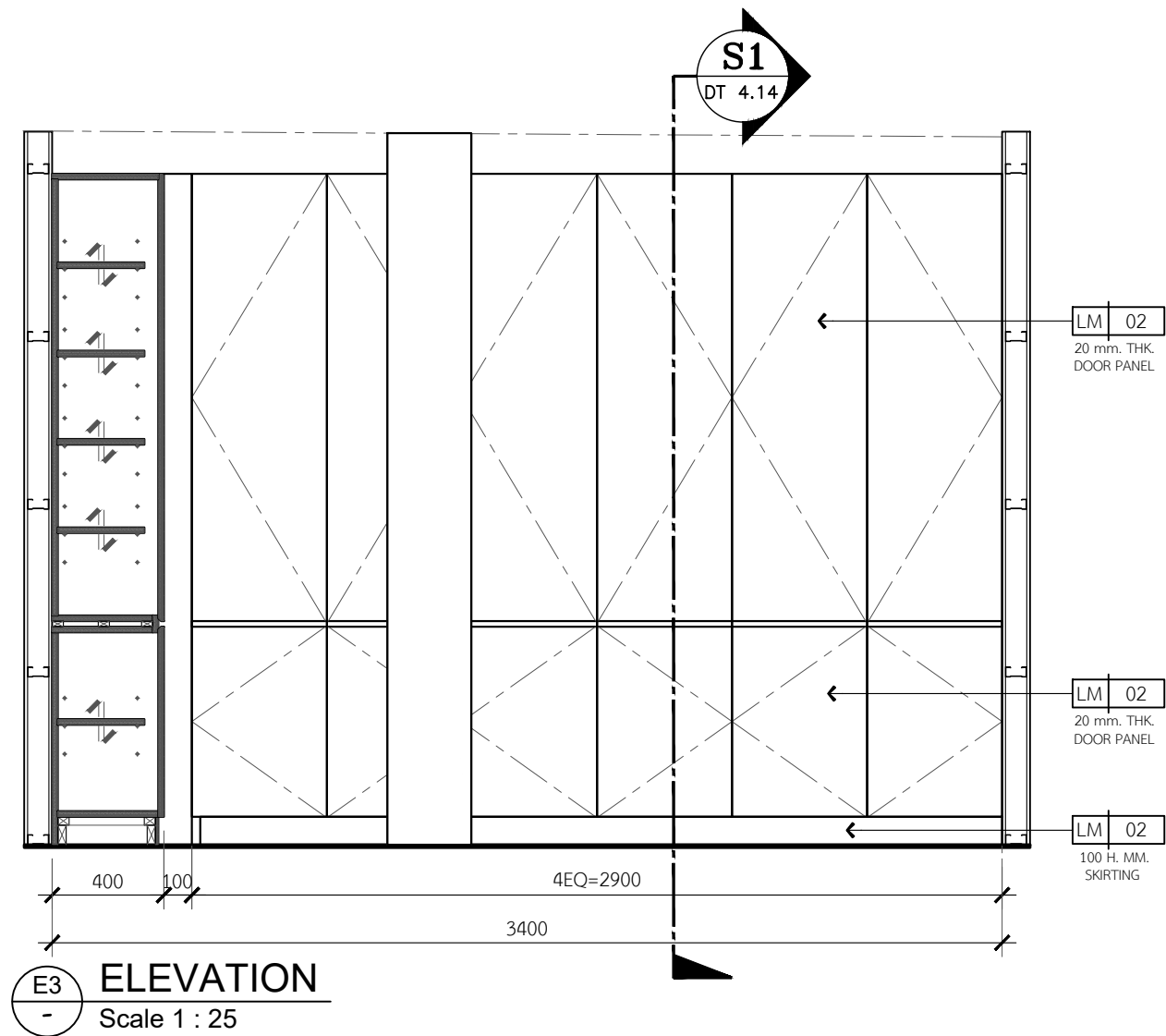
TITLE  
 BUILT IN DETAILS  
 BF.2.04  
 FLOOR 2

STATUS

REF.No: REV.1

SCALE: DATE: 14.11.68

DRAWING NO. TOTAL  
 NCI-ID-DT 4.14



**SECTION DETAILS**  
 Scale 1 : 10



PROJECT NAME:  
 ออกแบบปรับปรุง  
 สำนักงานภารกิจด้านอำนวยการ  
 สถาบันมะเร็งแห่งชาติ  
 ที่สถาบันสุขภาพเด็กแห่งมหาวชิราลง

LOCATION :  
 สถาบันสุขภาพเด็กแห่งมหาวชิราลง

OWNER :  
 สถาบันมะเร็งแห่งชาติ กรมการแพทย์

ARCHITECT TEAM :  
 ชูเกียรติ สุใจดี ส.ต.4046

STRUCTURAL ENGINEER :  
 อติคุณ วรพทศกร สย.8607

MECHANICAL ENGINEER :  
 วิวัฒน์ แผนเนียน ภท.42610

ELECTRICAL ENGINEER :  
 ธนาศาสตร์ จันทร์เทศ ภท.54260

SANITARY ENGINEER :  
 ศุภณัฐ วิสิษฐอนันท์ สส.477

INTERIOR DESIGNER :  
 แพรวพลอย วิเชียรศรี

NOTE  
 1. THIS DRAWING IS THE PROPERTY OF CONTOUR LIMITED OR OF ITS AFFILIATES. IT IS ISSUED SUBJECT TO RETURN UPON DEMAND AND IS NOT TO BE USED EXCEPT IN CONNECTION WITH THE PROJECT.  
 2. DO NOT SCALE THIS DRAWING. USE FIGURED DIMENSIONS ONLY.

ISSUE FOR		
NO.	DESCRIPTION	DATE

REVISION MARK DATE

TITLE  
**BUILT IN DETAILS**  
**BF.2.06**  
**FLOOR 2**

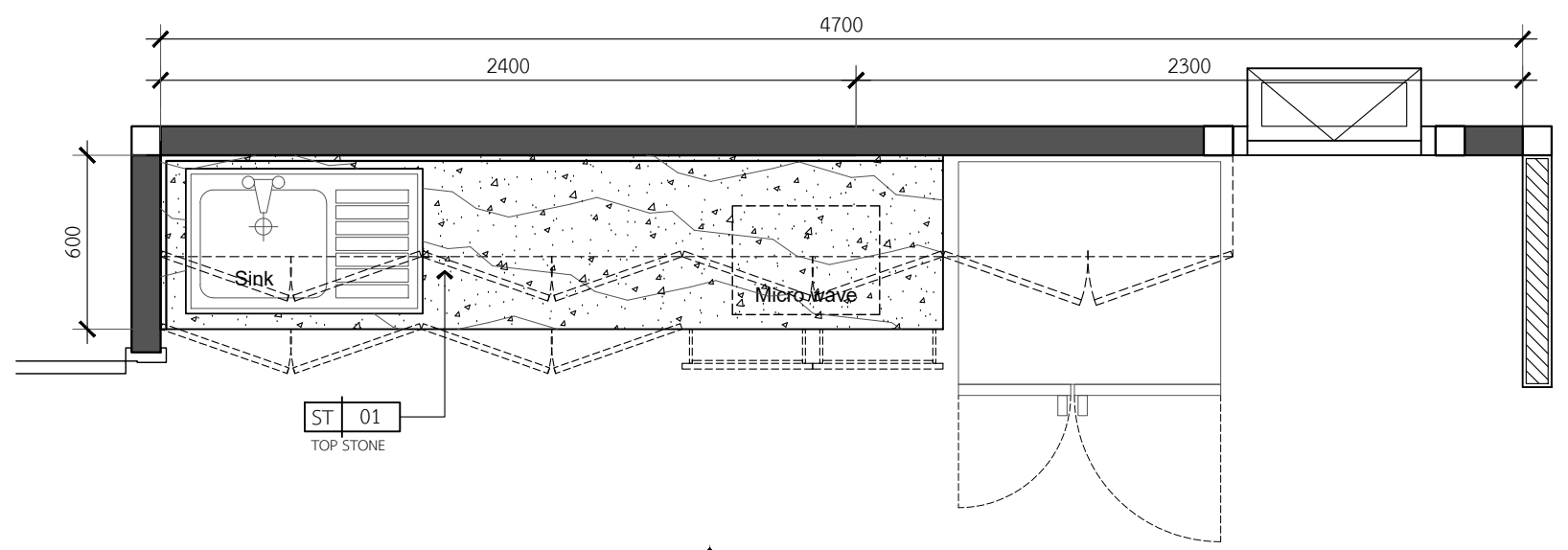
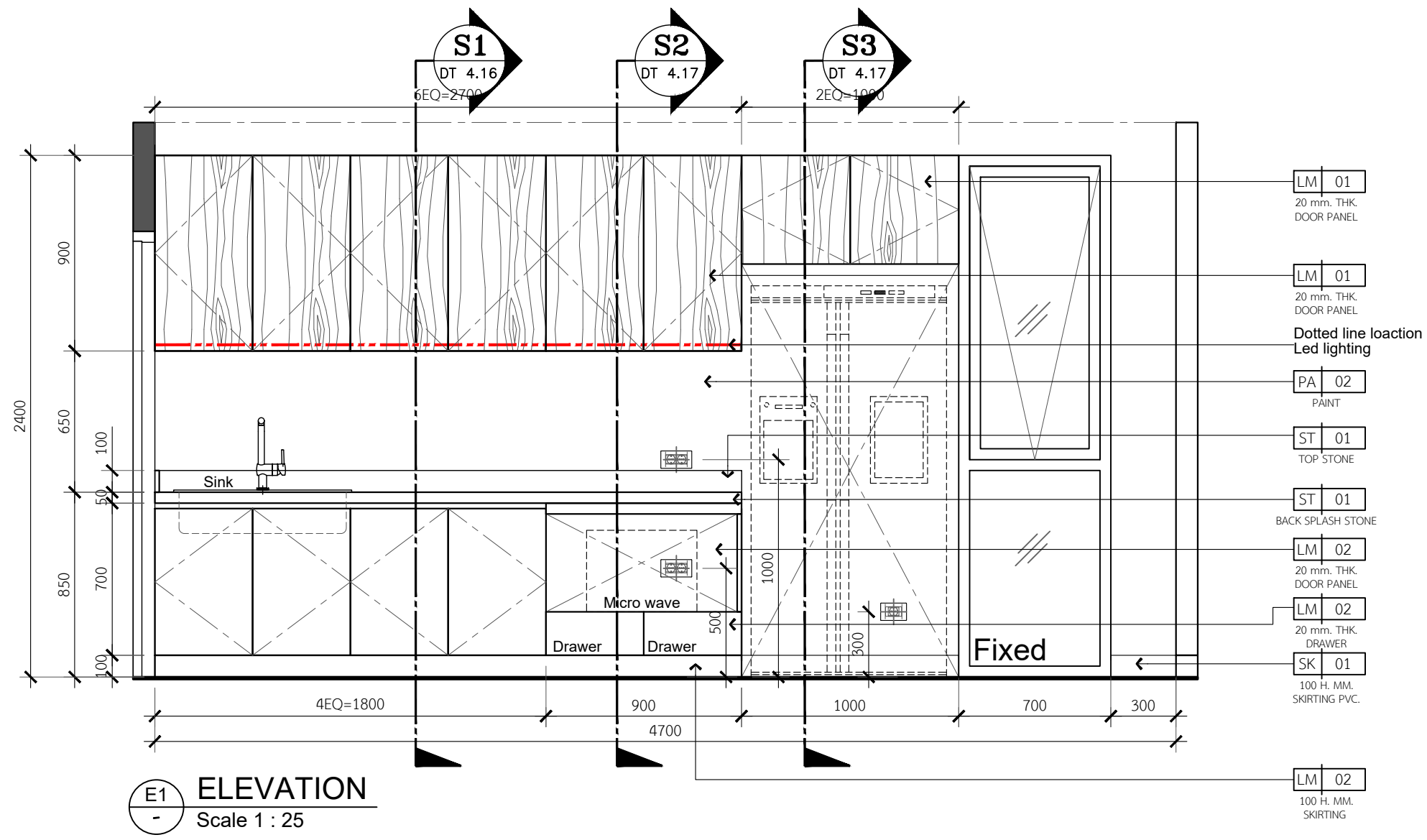
STATUS

REF.No: REV.1

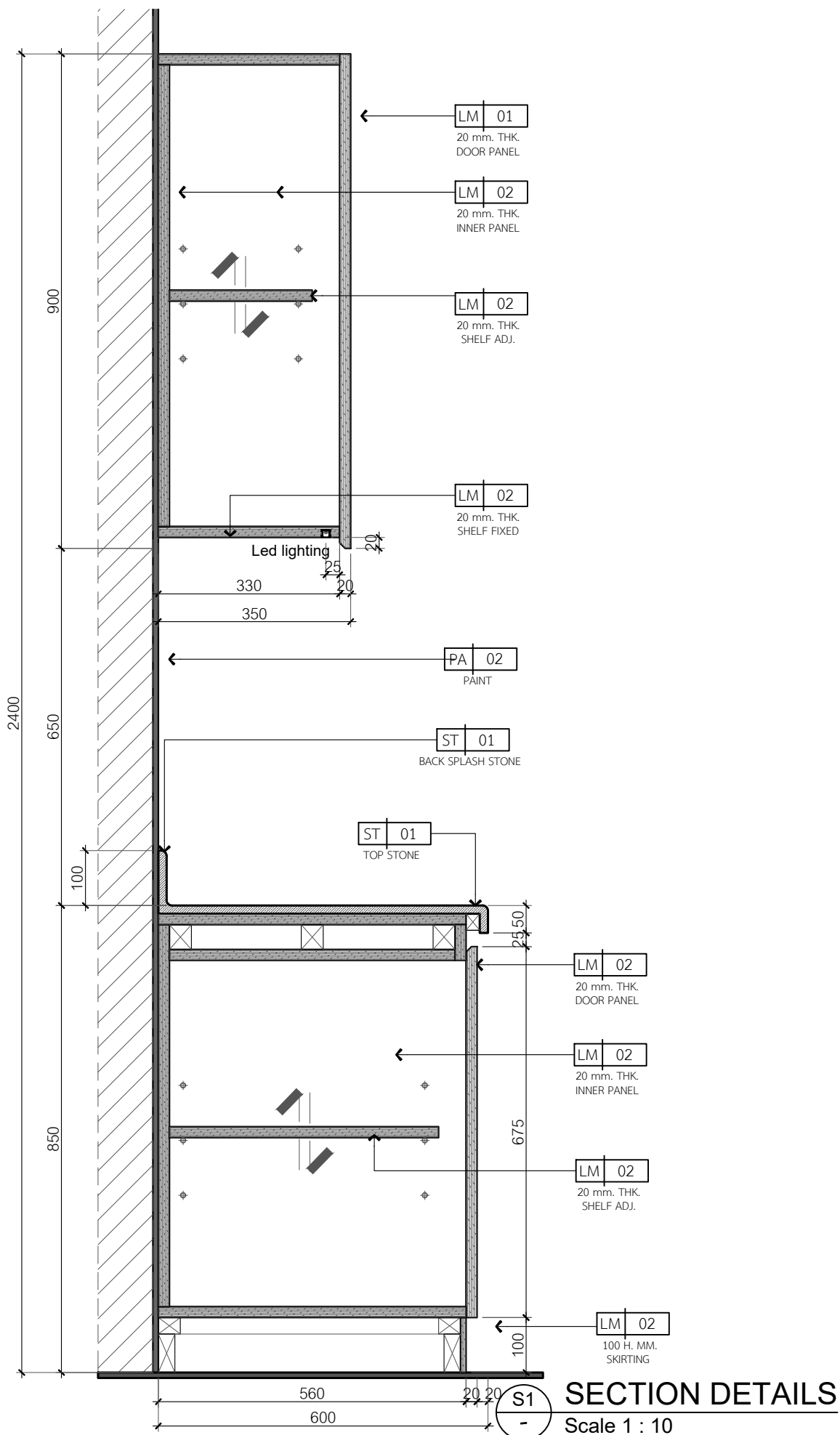
DRAWN

SCALE: DATE: 11.11.68

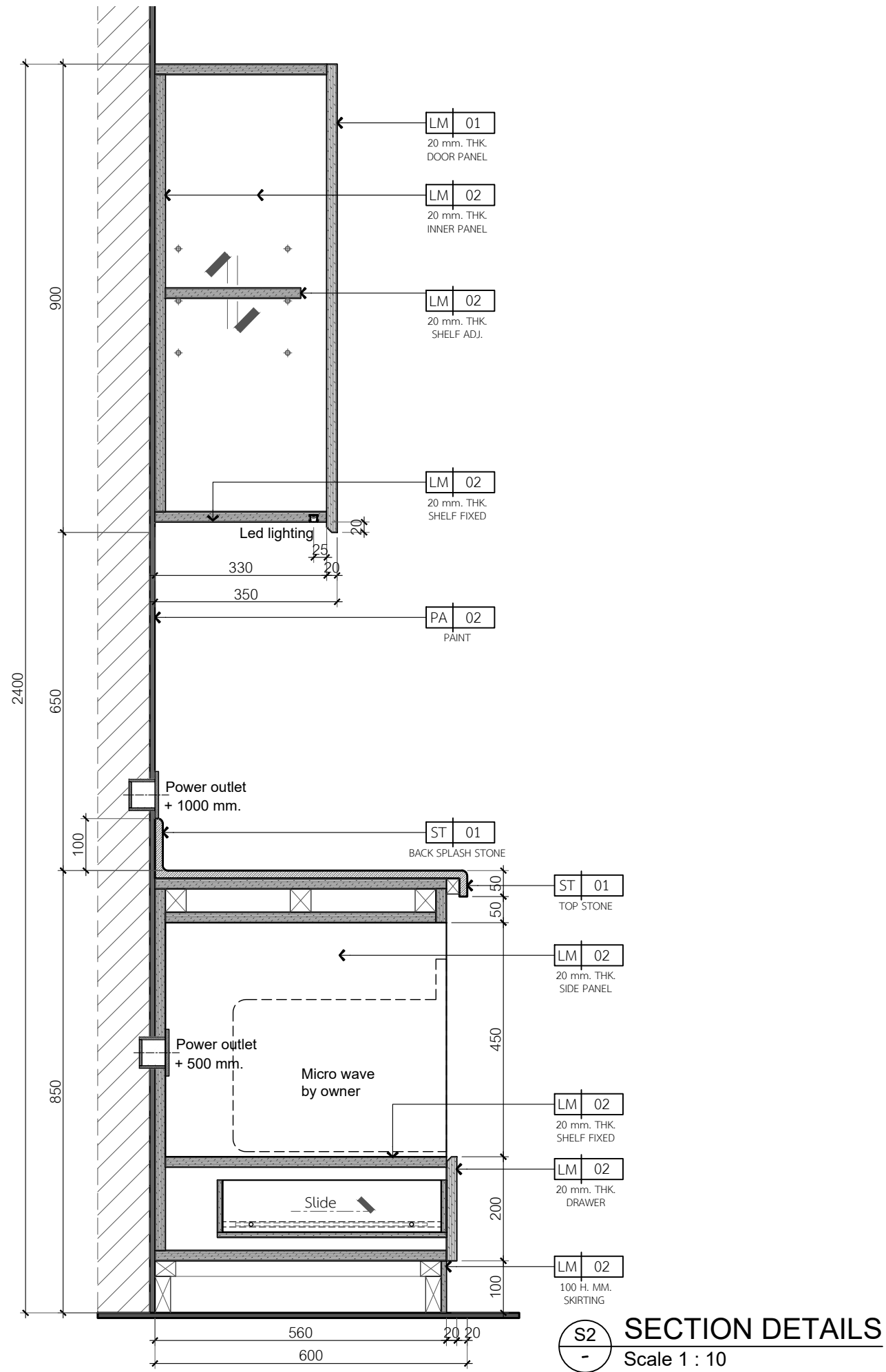
DRAWING NO. TOTAL  
**NCI-ID-DT 4.16**



**E1**  
 DT 4.16



**SECTION DETAILS**  
Scale 1 : 10



**SECTION DETAILS**  
Scale 1 : 10

PROJECT NAME:  
ออกแบบปรับปรุง  
สำนักงานภารกิจด้านอำนวยการ  
สถาบันมะเร็งแห่งชาติ  
ที่สถาบันสุขภาพเด็กแห่งมหาวิทยาลัย

LOCATION :  
สถาบันสุขภาพเด็กแห่งมหาวิทยาลัย

OWNER :  
สถาบันมะเร็งแห่งชาติ กรมการแพทย์

ARCHITECT TEAM :  
คุณธรรม สุใจสิต ส-สถ.4046

STRUCTURAL ENGINEER :  
อศิน วรพทศกร สย.8607

MECHANICAL ENGINEER :  
วิวัฒน์ แอนเนี่ยน ภท.42610

ELECTRICAL ENGINEER :  
อนุศาสตร์ จันทร์เกิด ภทพ.54260

SANITARY ENGINEER :  
ศุภณัฐ วิสสุชนันท์ สส.477

INTERIOR DESIGNER :  
แพรวพอลย์ วิเชียรศรี

NOTE  
1. THIS DRAWING IS THE PROPERTY OF CONTOUR LIMITED OR OF ITS AFFILIATES. IT IS ISSUED SUBJECT TO RETURN UPON DEMAND AND IS NOT TO BE USED EXCEPT IN CONNECTION WITH THE PROJECT.  
2. DO NOT SCALE THIS DRAWING. USE FIGURED DIMENSIONS ONLY.

NO.	DESCRIPTION	DATE

REVISION MARK DATE

TITLE  
BUILT IN DETAILS  
BF.2.06  
FLOOR 2

STATUS

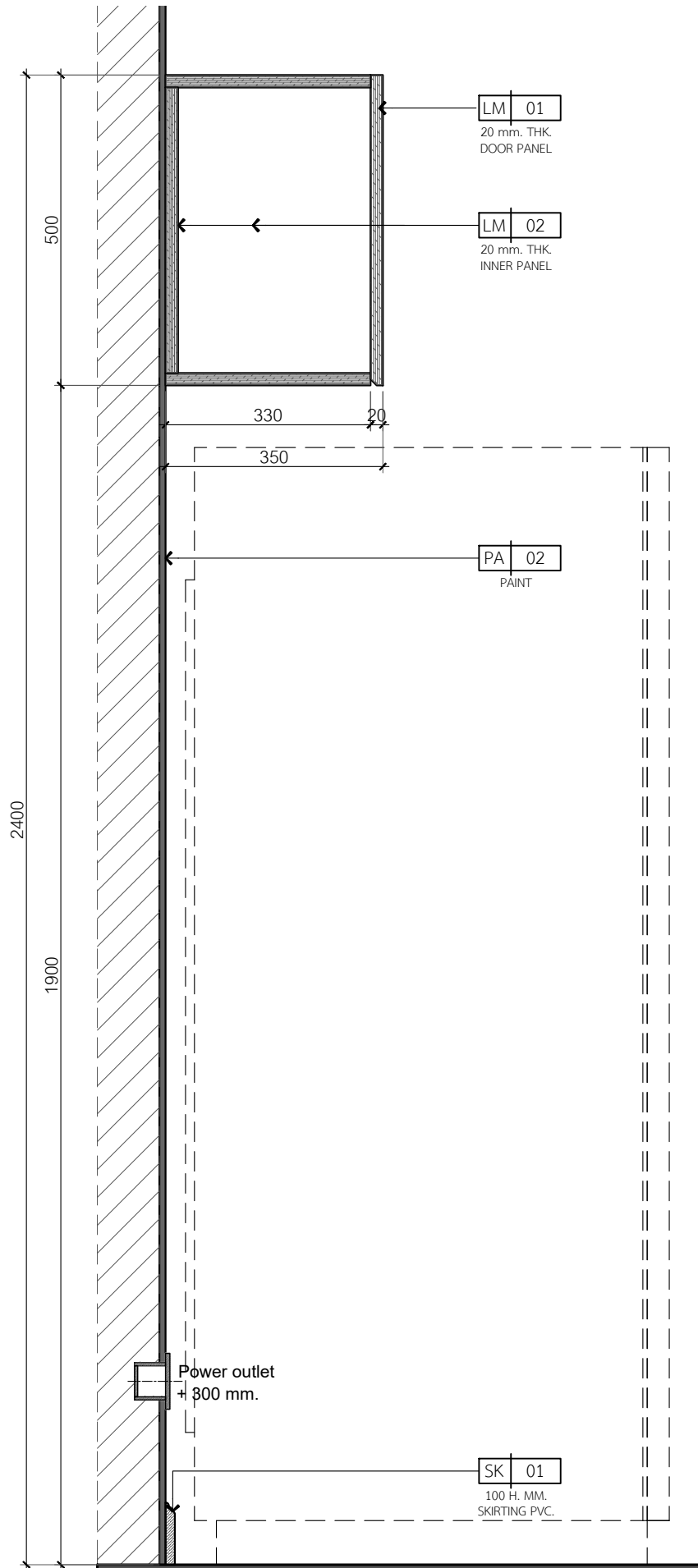
REF.No: REV.1

DRAWN

SCALE: DATE: 11.11.68

DRAWING NO. TOTAL

NCI-ID-DT 4.17



**S3** SECTION DETAILS  
Scale 1 : 10



EM DESIGN AND MANAGEMENT Co.,Ltd.  
บริษัท อีเอ็ม ดีไซน์ แอนด์ แมเนจเม้นท์ จำกัด  
59/999 Moo 3, Klong klu, Pakkret,  
Nonthaburi 11120 Thailand  
T.+66 2 019 1533, M.+66 8 088 0025  
www.em.co.th

PROJECT NAME:  
ออกแบบปรับปรุง  
สำนักงานภารกิจด้านอำนวยการ  
สถาบันมะเร็งแห่งชาติ  
ที่สถาบันสุขภาพเด็กแห่งมหาวชิราลง

LOCATION :  
สถาบันสุขภาพเด็กแห่งมหาวชิราลง

OWNER :  
สถาบันมะเร็งแห่งชาติ กรมการแพทย์

ARCHITECT TEAM :  
คุณธรรม สุใจเส็ด ส.สท.4046

STRUCTURAL ENGINEER :  
อดิศักดิ์ วรพศกร สย.8607

MECHANICAL ENGINEER :  
วิวัฒน์ แบนเนียน ภท.42610

ELECTRICAL ENGINEER :  
อนุศาสตร์ จันทร์เทศ ภท.54260

SANITARY ENGINEER :  
ศุภณัฐ วิสสุชนนันท์ สส.477

INTERIOR DESIGNER :  
แพรวพลอย วิเชียรศรี

NOTE  
1. THIS DRAWING IS THE PROPERTY OF CONTOUR LIMITED OR OF ITS AFFILIATES. IT IS ISSUED SUBJECT TO RETURN UPON DEMAND AND IS NOT TO BE USED EXCEPT IN CONNECTION WITH THE PROJECT.  
2. DO NOT SCALE THIS DRAWING. USE FIGURED DIMENSIONS ONLY.

ISSUE FOR		
NO.	DESCRIPTION	DATE

REVISION MARK DATE

TITLE  
BUILT IN DETAILS  
BF.2.06  
FLOOR 2

STATUS

REF.No: REV.1

DRAWN

SCALE: DATE: 01.01.68

DRAWING NO. TOTAL

NCI-ID-DT 4.18



PROJECT NAME:  
**ออกแบบปรับปรุง  
 สำนักงานภารกิจด้านอำนาจการ  
 สถาบันมะเร็งแห่งชาติ  
 ที่สถาบันสุขภาพเด็กแห่งมหราชินี**

LOCATION:  
 สถาบันสุขภาพเด็กแห่งมหราชินี

OWNER:  
 สถาบันมะเร็งแห่งชาติ กรมการแพทย์

ARCHITECT TEAM:  
 ชุมนุม สุโรสิต 5-สก.4046

STRUCTURAL ENGINEER:  
 อติคุณ วรพงศ์ธร 889,8607

MECHANICAL ENGINEER:  
 วีรวัฒน์ แบนเนียง ภา.42610

ELECTRICAL ENGINEER:  
 อนุศาสตร์ จันทร์เทศ ภา.54260

SANITARY ENGINEER:  
 ศุภณัฐ วิสิษฐอนันท์ 88,477

INTERIOR DESIGNER:  
 แพทย์พอลอย วิเชียรศรี

NOTE  
 1. THIS DRAWING IS THE PROPERTY OF CONTOUR LIMITED OR OF ITS  
 AFFILIATES. IT IS ISSUED SUBJECT TO RETURN UPON DEMAND AND IS  
 NOT TO BE USED EXCEPT IN CONNECTION WITH THE PROJECT.  
 2. DO NOT SCALE THIS DRAWING. USE FIGURED DIMENSIONS ONLY.

ISSUE FOR		
NO.	DESCRIPTION	DATE

REVISION MARK DATE

TITLE  
**BUILT IN DETAILS  
 BF.2.08  
 FLOOR 2**

STATUS

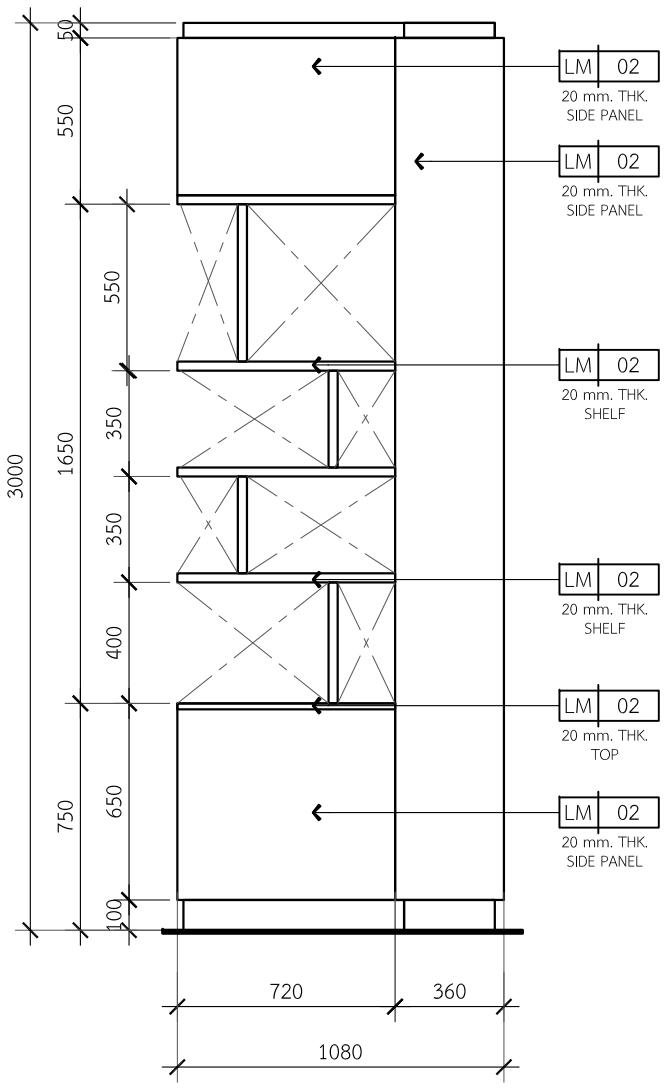
REF.No. REV.1

DRAWN

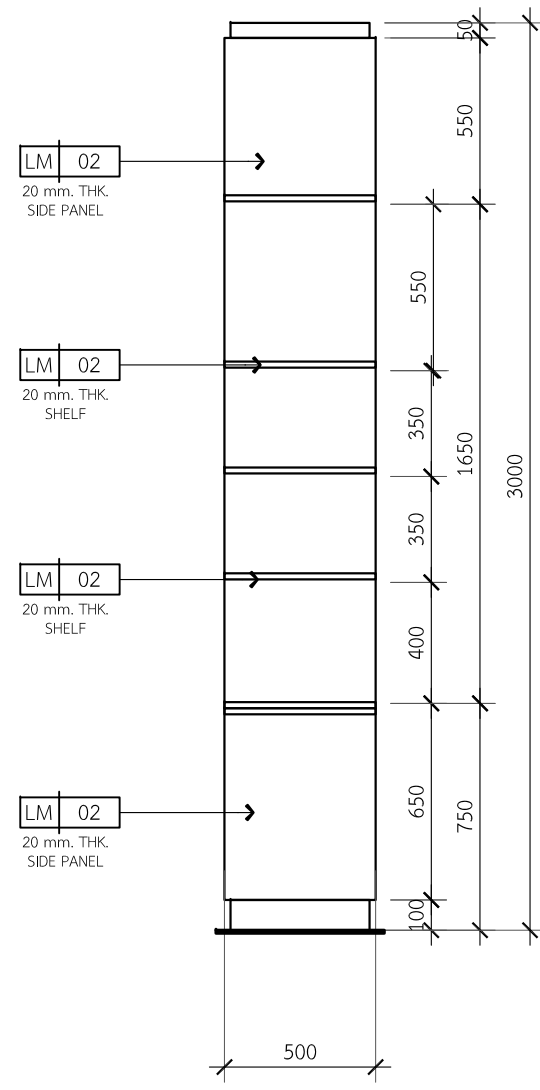
SCALE: DATE: 14.8.68

DRAWING NO. TOTAL

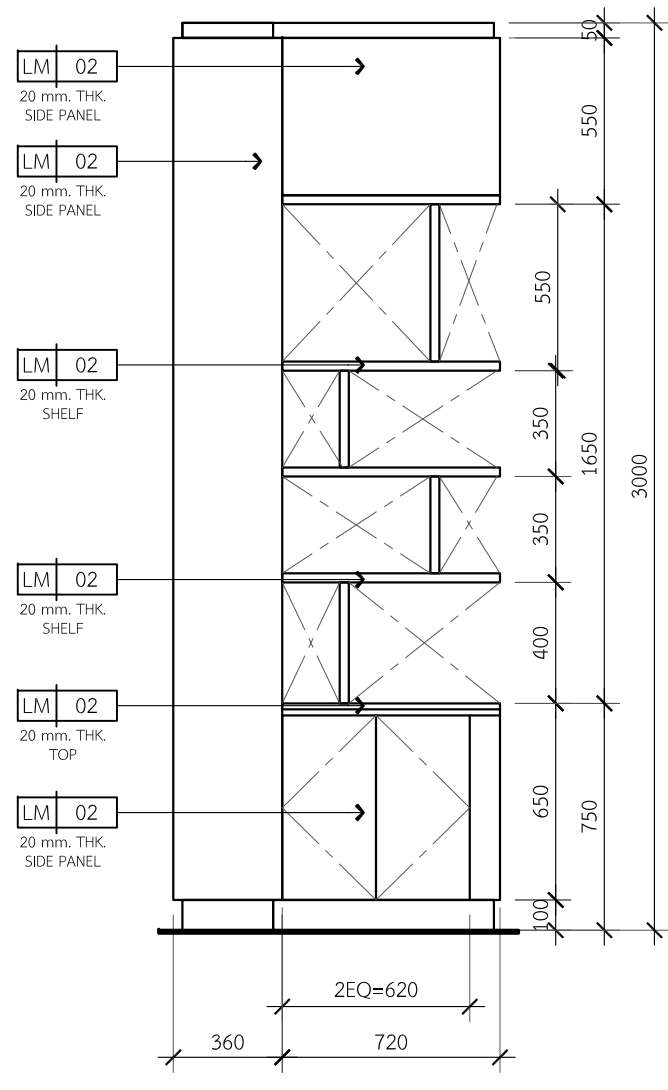
**NCI-ID-DT 4.19**



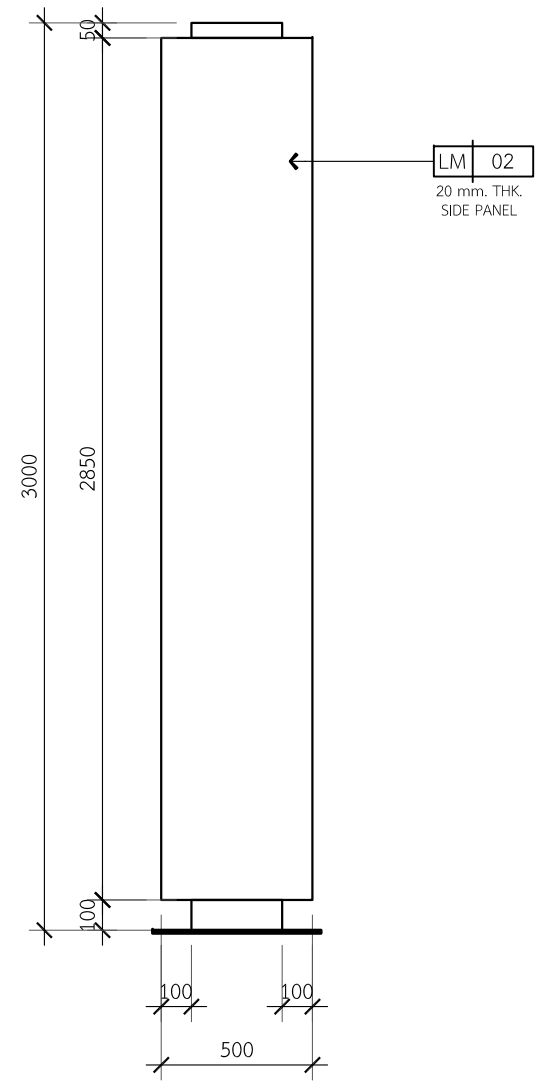
**E1 ELEVATION**  
 Scale 1 : 25



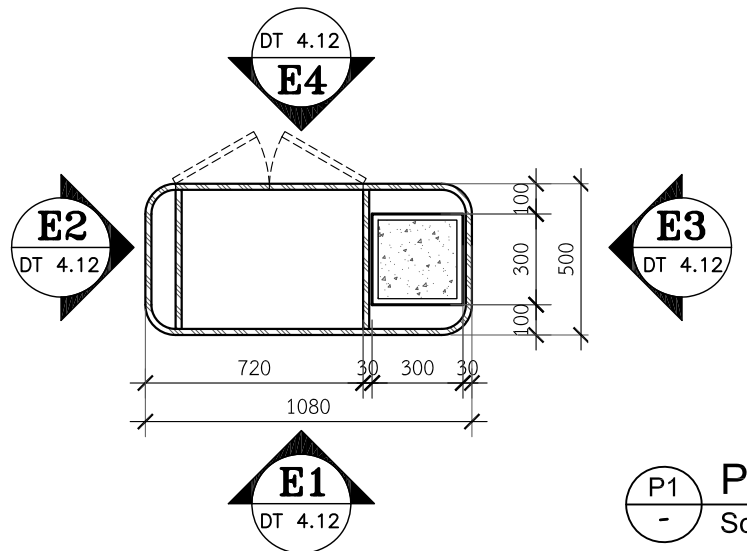
**E2 ELEVATION**  
 Scale 1 : 25



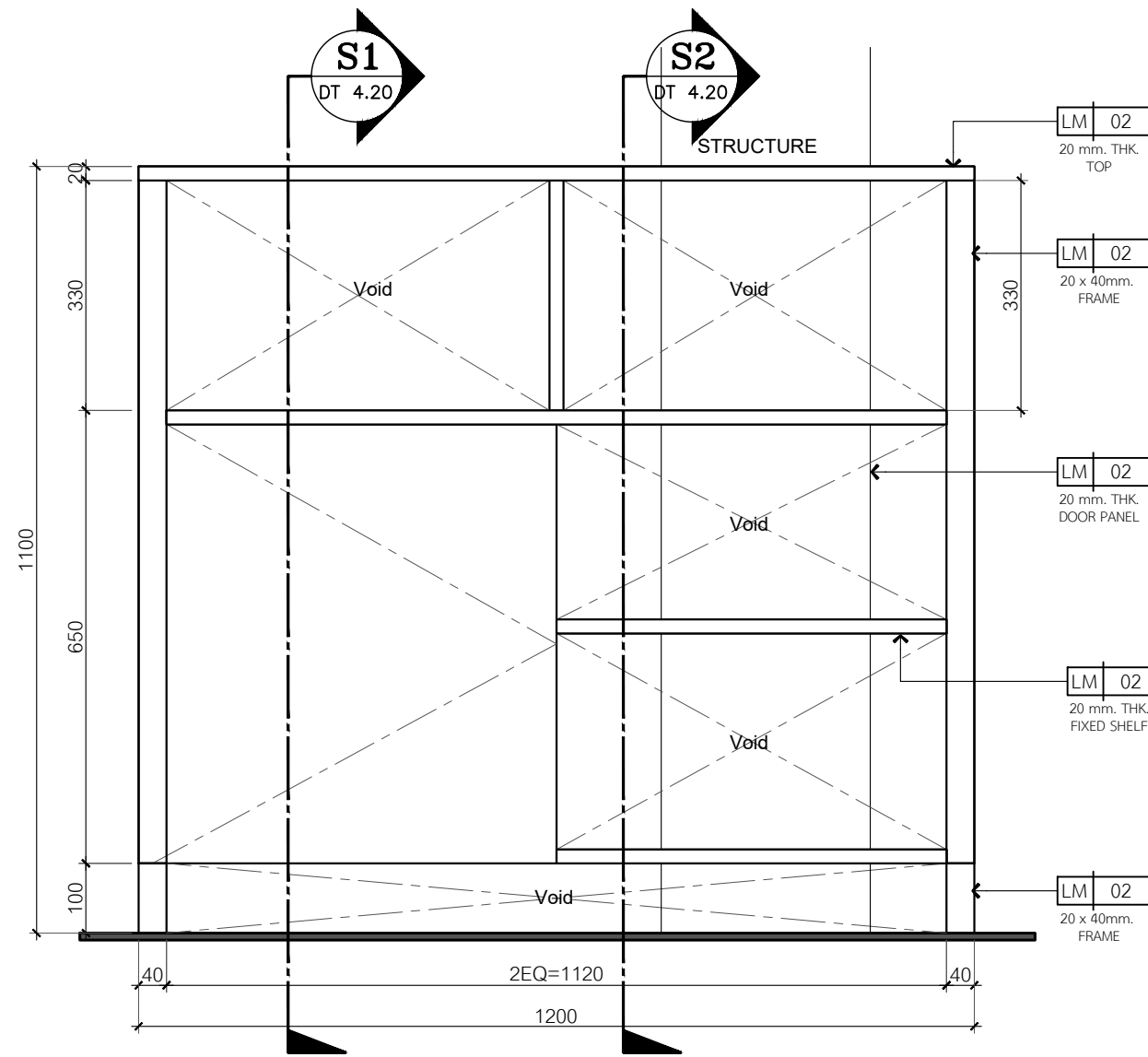
**E3 ELEVATION**  
 Scale 1 : 25



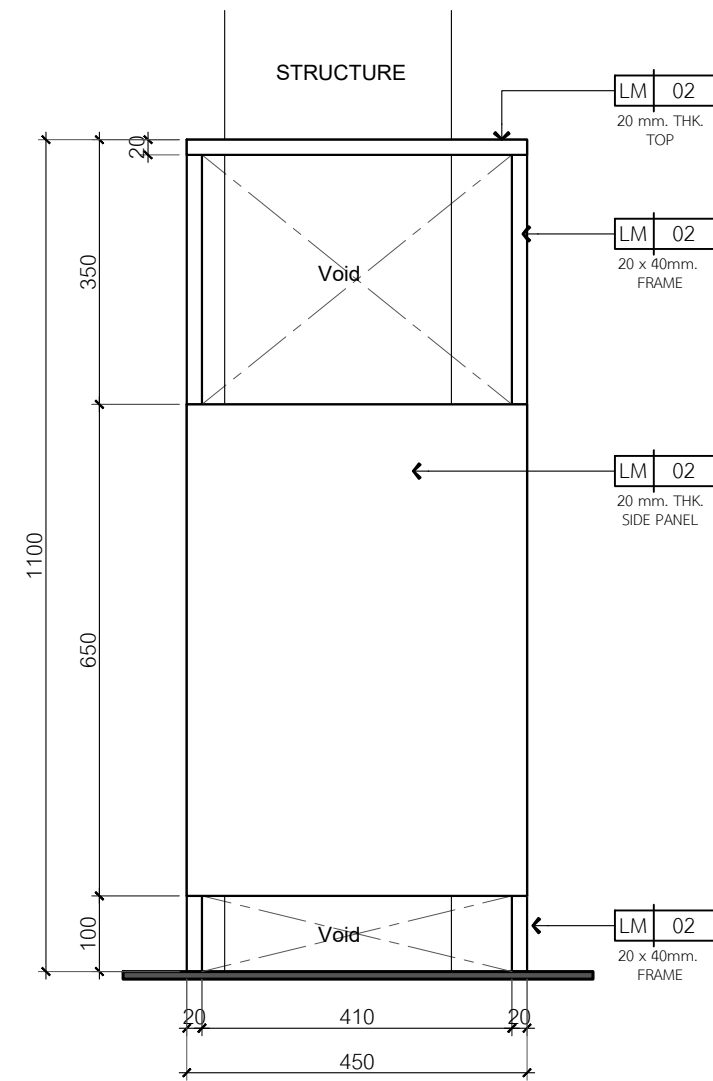
**E4 ELEVATION**  
 Scale 1 : 25



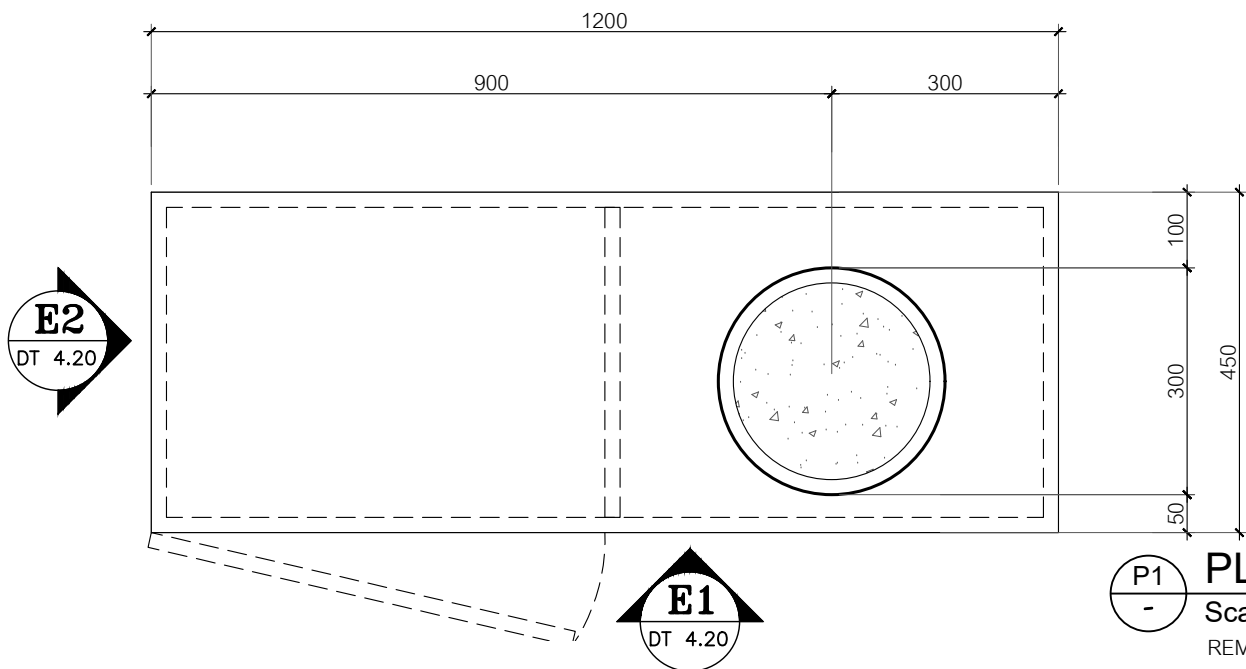
**P1 PLAN @ BF.2.08**  
 Scale 1 : 25  
 REMARK : 5 QTY.



**E1 ELEVATION**  
- Scale 1 : 10



**E2 ELEVATION**  
- Scale 1 : 10



**P1 PLAN @ BF.2.09**  
- Scale 1 : 10  
REMARK : 2 QTY.

PROJECT NAME:  
ออกแบบปรับปรุง  
สำนักงานภารกิจด้านอำนาจการ  
สถาบันมะเร็งแห่งชาติ  
ที่สถาบันสุขภาพเด็กแห่งมหาวิทยาลัย

LOCATION :  
สถาบันสุขภาพเด็กแห่งมหาวิทยาลัย

OWNER :  
สถาบันมะเร็งแห่งชาติ กรมการแพทย์

ARCHITECT TEAM :  
คุณธรรม สุใจเสียด ส.ต.4046  
[Signature]

STRUCTURAL ENGINEER :  
อศิน วรพศกร สย.8607  
[Signature]

MECHANICAL ENGINEER :  
วิวัฒน์ แบนเนียน ภท.42610  
[Signature]

ELECTRICAL ENGINEER :  
อนุศาสตร์ จันทร์เทศ ภท.54260  
[Signature]

SANITARY ENGINEER :  
ศุภณัฐ วิสสุชนันท์ สส.477  
[Signature]

INTERIOR DESIGNER :  
แพรวพลอย วิเชียรศรี [Signature]

**NOTE**  
1. THIS DRAWING IS THE PROPERTY OF CONTOUR LIMITED OR OF ITS AFFILIATES. IT IS ISSUED SUBJECT TO RETURN UPON DEMAND AND IS NOT TO BE USED EXCEPT IN CONNECTION WITH THE PROJECT.  
2. DO NOT SCALE THIS DRAWING. USE FIGURED DIMENSIONS ONLY.

**ISSUE FOR**

NO.	DESCRIPTION	DATE

**REVISION** MARK DATE

**TITLE**

BUILT IN DETAILS  
BF.2.09  
FLOOR 2

STATUS

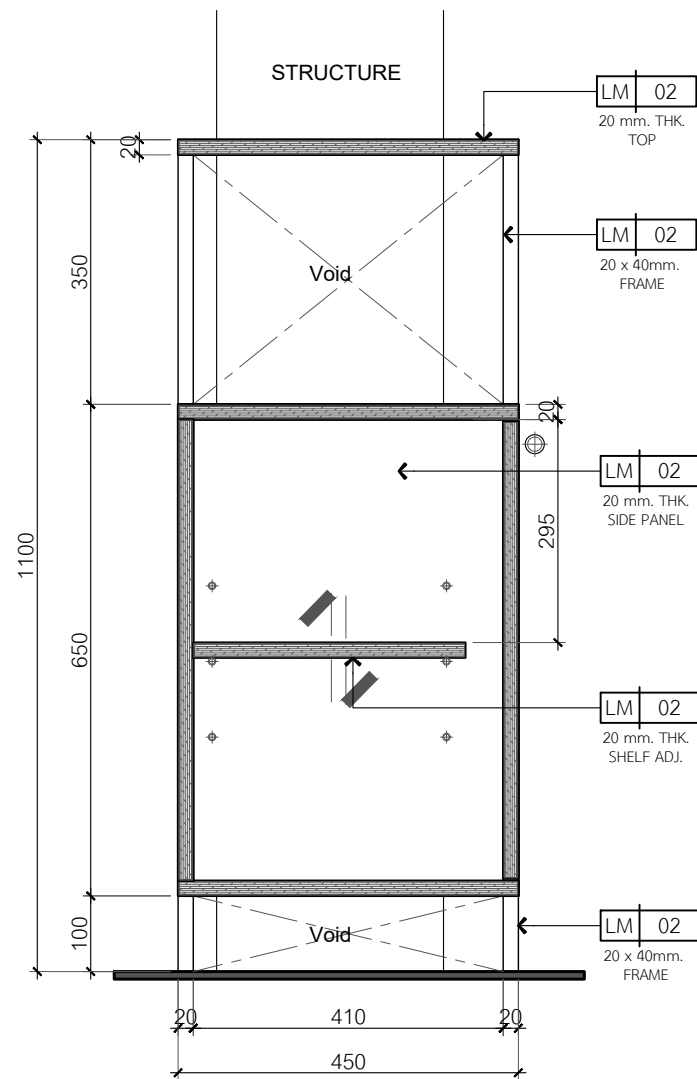
REF. No: REV.1

DRAWN

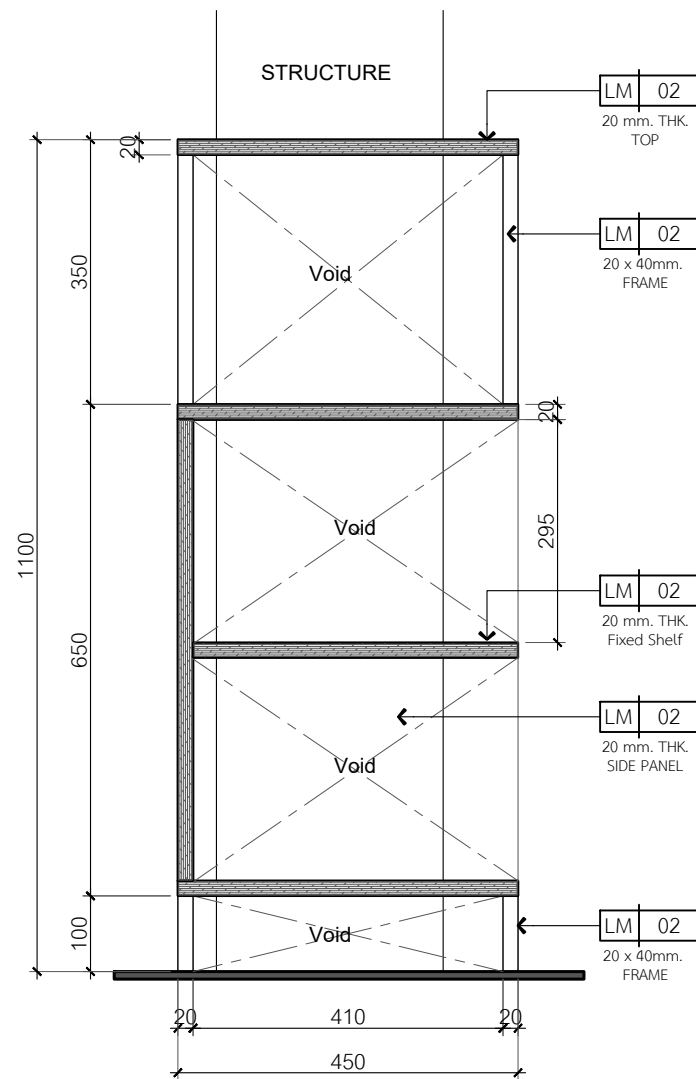
SCALE: DATE: 01.01.68

DRAWING NO. TOTAL

NCI-ID-DT 4.20



**S1 SECTION DETAILS**  
Scale 1 : 10



**S2 SECTION DETAILS**  
Scale 1 : 10

PROJECT NAME:

ออกแบบปรับปรุง  
สำนักงานภารกิจด้านอำนวยการ  
สถาบันมะเร็งแห่งชาติ  
ที่สถาบันสุขภาพเด็กแห่งมหาวชิราลง

LOCATION :

สถาบันสุขภาพเด็กแห่งมหาวชิราลง

OWNER :

สถาบันมะเร็งแห่งชาติ กรมการแพทย์

ARCHITECT TEAM :

คุณธรรม สุใจเสียด ส.สถ.4046  
*[Signature]*

STRUCTURAL ENGINEER :

อ.ศัน วรพศกร สย.8607  
*[Signature]*

MECHANICAL ENGINEER :

วิวัฒน์ แบนเนียน ภก.42610  
*[Signature]*

ELECTRICAL ENGINEER :

อนุศาสตร์ จันทร์เทศ ภพ.54260  
*[Signature]*

SANITARY ENGINEER :

ศุภณัฐ วิสสุชนันท์ สส.477  
*[Signature]*

INTERIOR DESIGNER :

แพรวพลอย วิเชียรศรี *[Signature]*

NOTE

1. THIS DRAWING IS THE PROPERTY OF CONTOUR LIMITED OR OF ITS AFFILIATES. IT IS ISSUED SUBJECT TO RETURN UPON DEMAND AND IS NOT TO BE USED EXCEPT IN CONNECTION WITH THE PROJECT.  
2. DO NOT SCALE THIS DRAWING. USE FIGURED DIMENSIONS ONLY.

ISSUE FOR

NO.	DESCRIPTION	DATE

REVISION MARK DATE

TITLE

BUILT IN DETAILS  
BF.2.09  
FLOOR 2

STATUS

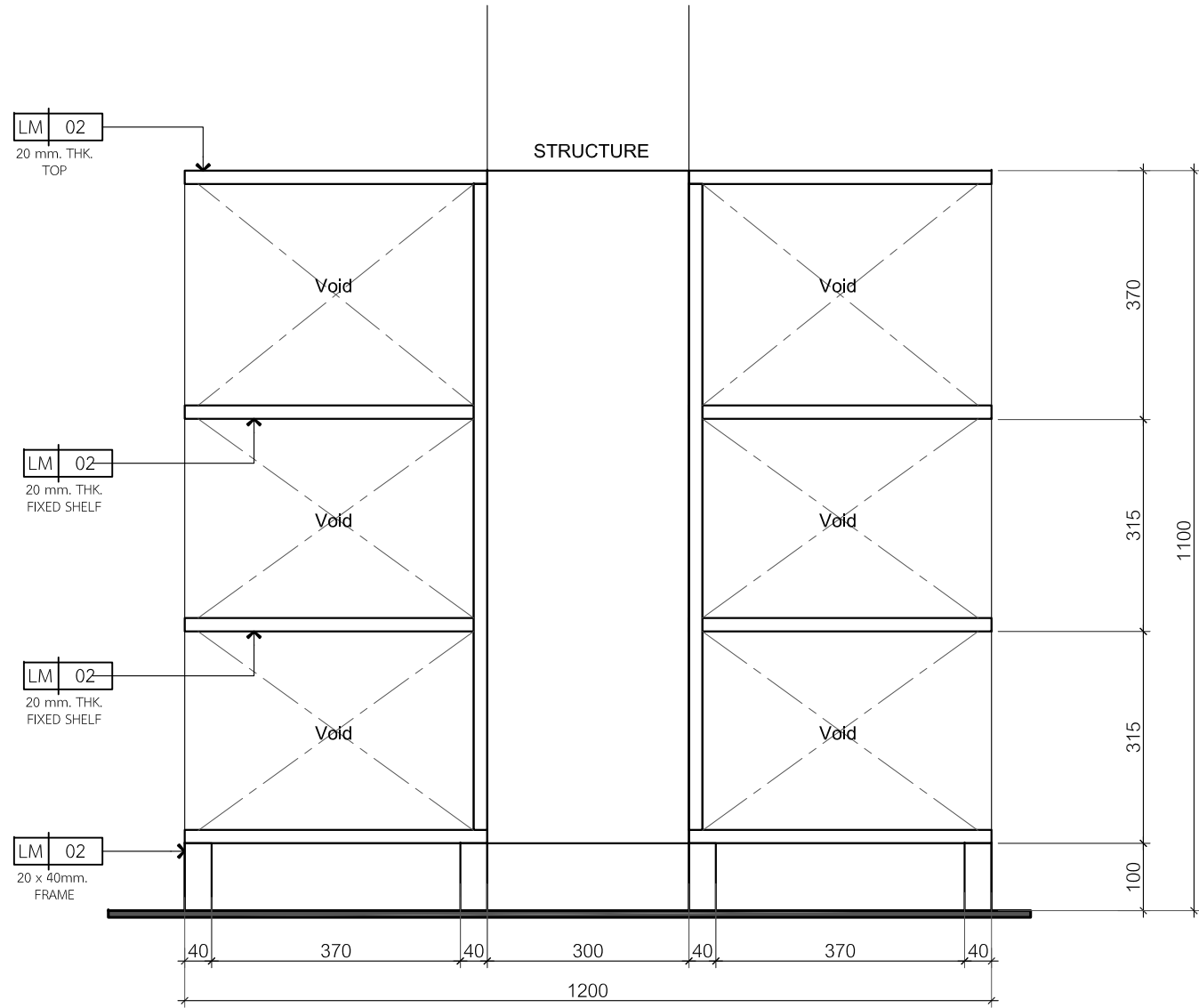
REF.No: REV.1

DRAWN

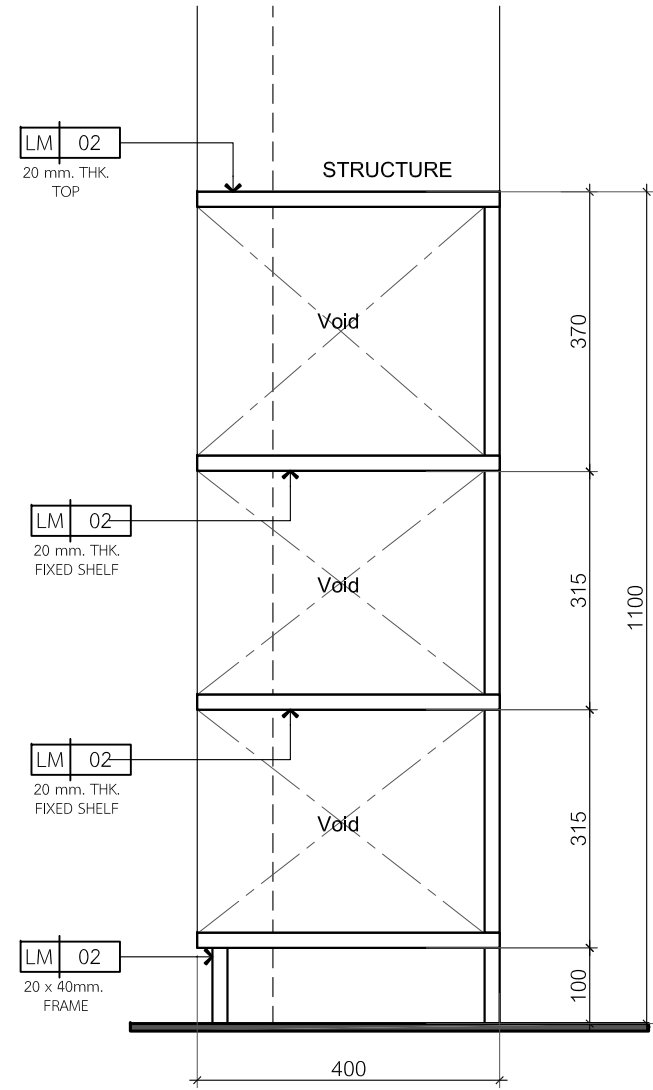
SCALE: DATE: เม.ย. 68

DRAWING NO. TOTAL

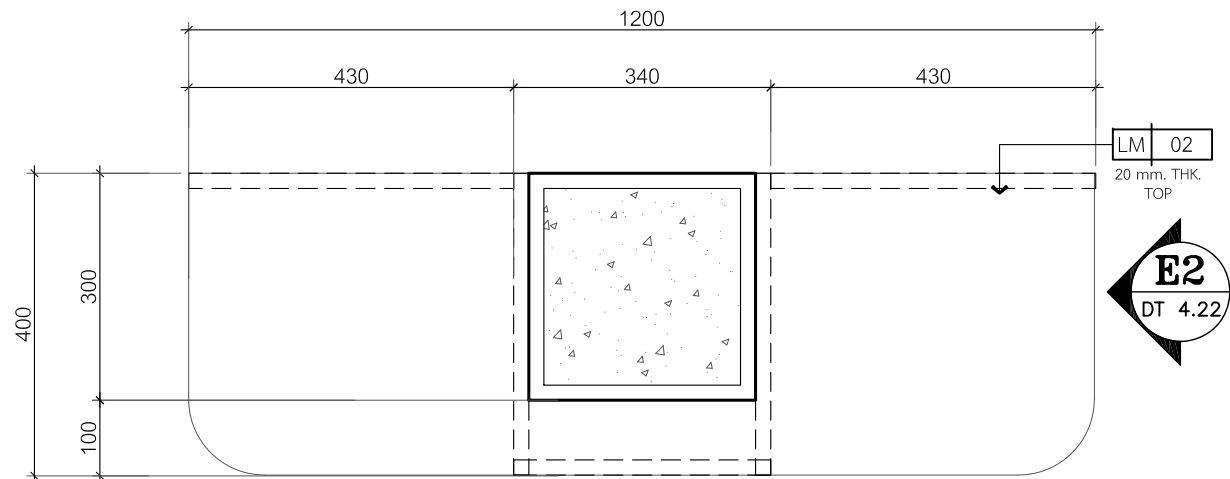
NCI-ID-DT 4.21



**E1**  
ELEVATION  
- Scale 1 : 10



**E2**  
ELEVATION  
- Scale 1 : 10



**E1**  
DT 4.22

**P1**  
PLAN @ BF.2.10  
- Scale 1 : 10  
REMARK : 2 QTY.

PROJECT NAME:  
ออกแบบปรับปรุง  
สำนักงานภารกิจด้านอำนวยการ  
สถาบันมะเร็งแห่งชาติ  
ที่สถาบันสุขภาพเด็กแห่งมหาราชนี

LOCATION:  
สถาบันสุขภาพเด็กแห่งมหาราชนี

OWNER:  
สถาบันมะเร็งแห่งชาติ กรมการแพทย์

ARCHITECT TEAM:  
อนุธรรม สุริยเสถียร 5-สก.4046

STRUCTURAL ENGINEER:  
อดิษฐ์ วรพงษ์ 5-ชย.8607

MECHANICAL ENGINEER:  
วิฑูรย์ วัฒนธรรมา 5-กท.42610

ELECTRICAL ENGINEER:  
อนุศักดิ์ จันทร์เทศ 5-กท.54260

SANITARY ENGINEER:  
ศุภณัฐ วิสุทธิธนันท์ 5-สท.477

INTERIOR DESIGNER:  
แพรวพวย วิเชียรศรี

**NOTE**  
1. THIS DRAWING IS THE PROPERTY OF CONTOUR LIMITED OR OF ITS AFFILIATES. IT IS ISSUED SUBJECT TO RETURN UPON DEMAND AND IS NOT TO BE USED EXCEPT IN CONNECTION WITH THE PROJECT.  
2. DO NOT SCALE THIS DRAWING. USE FIGURED DIMENSIONS ONLY.

ISSUE FOR		
NO.	DESCRIPTION	DATE

REVISION MARK DATE

TITLE  
BUILT IN DETAILS  
BF.2.10  
FLOOR 1

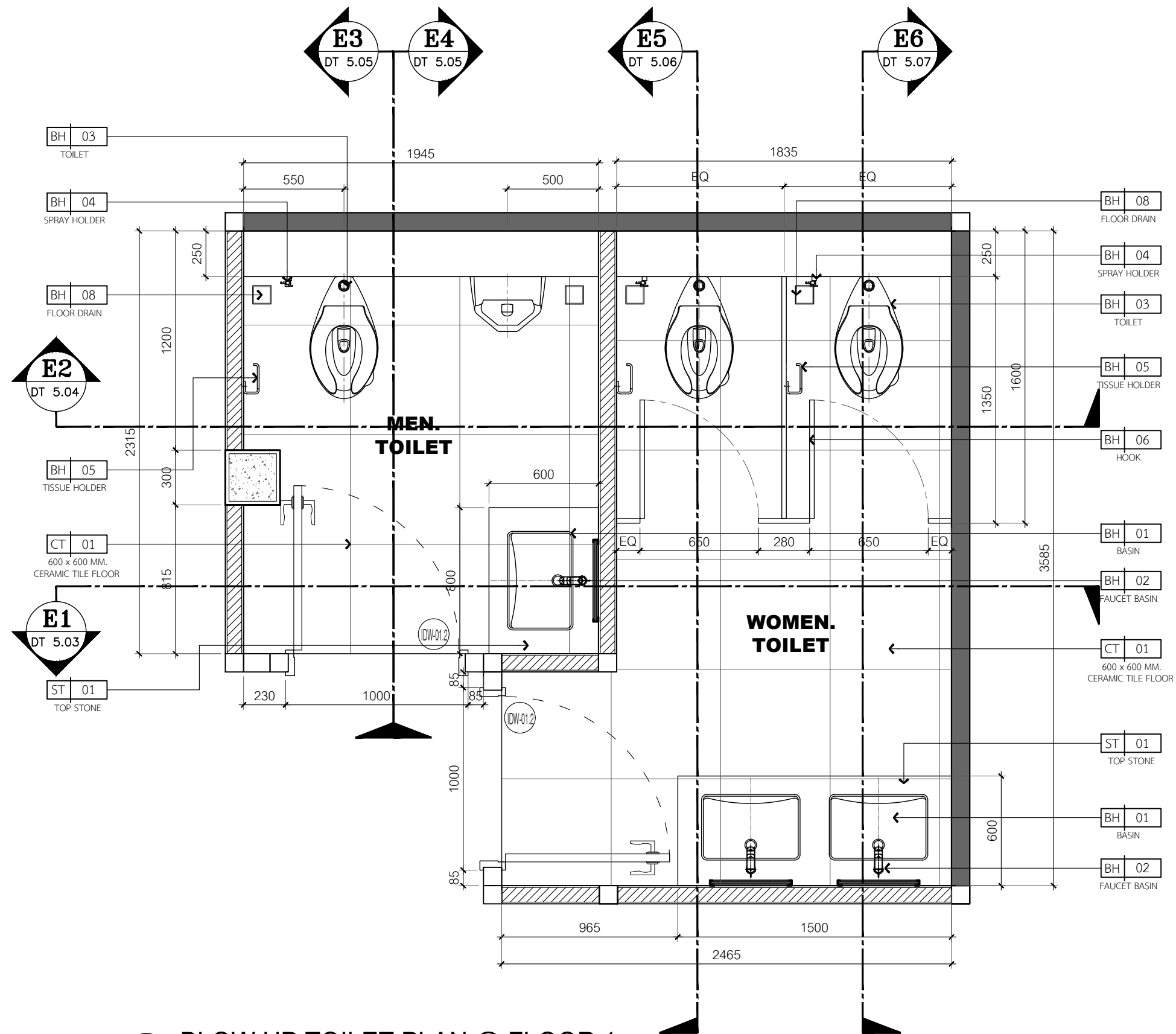
STATUS

REF.No. REV.1

DRAWN

SCALE: DATE: 14.8. 68

DRAWING NO. TOTAL  
NCI-ID-DT 4.22



**P1 BLOW UP TOILET PLAN @ FLOOR 1**  
Scale 1 :25

PROJECT NAME:  
ออกแบบปรับปรุง  
สำนักงานภารกิจด้านอำนวยการ  
สถาบันมะเร็งแห่งชาติ  
ที่สถาบันสุขภาพเด็กแห่งมหาวิทยาลัย

LOCATION:  
สถาบันสุขภาพเด็กแห่งมหาวิทยาลัย

OWNER:  
สถาบันมะเร็งแห่งชาติ กรมการแพทย์

ARCHITECT TEAM:  
คุณธรรม สุใจเสียด ส-สถา.4046

STRUCTURAL ENGINEER:  
อ.ศัน วรพศกร สย.8607

MECHANICAL ENGINEER:  
วิวัฒน์ แผนเนียน ภก.42610

ELECTRICAL ENGINEER:  
อนุศาสตร์ จันทร์เทศ ภพ.54260

SANITARY ENGINEER:  
คุณนัฐ วิสิษฐอนันท์ สส.477

INTERIOR DESIGNER:  
แพรวพลอย วิเชียรศรี

NOTE  
1. THIS DRAWING IS THE PROPERTY OF CONTOUR LIMITED OR OF ITS AFFILIATES. IT IS ISSUED SUBJECT TO RETURN UPON DEMAND AND IS NOT TO BE USED EXCEPT IN CONNECTION WITH THE PROJECT.  
2. DO NOT SCALE THIS DRAWING. USE FIGURED DIMENSIONS ONLY.

ISSUE FOR		
NO.	DESCRIPTION	DATE

REVISION MARK DATE

TITLE  
BLOW UP TOILET

FLOOR 1

STATUS

REF. No. REV.1

DRAWN

SCALE: DATE: 11.11.68

DRAWING NO. TOTAL  
NCI-ID-DT 5.01

PROJECT NAME:  
 ออกแบบปรับปรุง  
 สำนักงานภารกิจด้านอำนวยการ  
 สถาบันมะเร็งแห่งชาติ  
 ที่สถาบันสุขภาพเด็กแห่งมหาวชิราวุธ

LOCATION:  
 สถาบันสุขภาพเด็กแห่งมหาวชิราวุธ

OWNER:  
 สถาบันมะเร็งแห่งชาติ กรมการแพทย์

ARCHITECT TEAM:  
 ชุมนวม สุใจเสิด ส.สถ.4046

STRUCTURAL ENGINEER:  
 อติศัน วรพทธร สย.8607

MECHANICAL ENGINEER:  
 วีรวัฒน์ แบนเนียน ภก.42610

ELECTRICAL ENGINEER:  
 อนุศาสตร์ จันทร์เทศ ภพ.54260

SANITARY ENGINEER:  
 ศุภณัฐ วิสสุชนันท์ สส.477

INTERIOR DESIGNER:  
 แพรวพลอย วิเชียรศรี

NOTE  
 1. THIS DRAWING IS THE PROPERTY OF CONTOUR LIMITED OR OF ITS  
 AFFILIATES. IT IS ISSUED SUBJECT TO RETURN UPON DEMAND AND IS  
 NOT TO BE USED EXCEPT IN CONNECTION WITH THE PROJECT.  
 2. DO NOT SCALE THIS DRAWING. USE FIGURED DIMENSIONS ONLY.

ISSUE FOR		
NO.	DESCRIPTION	DATE

REVISION MARK DATE

TITLE  
 BLOW UP TOILET  
 FLOOR 1

STATUS

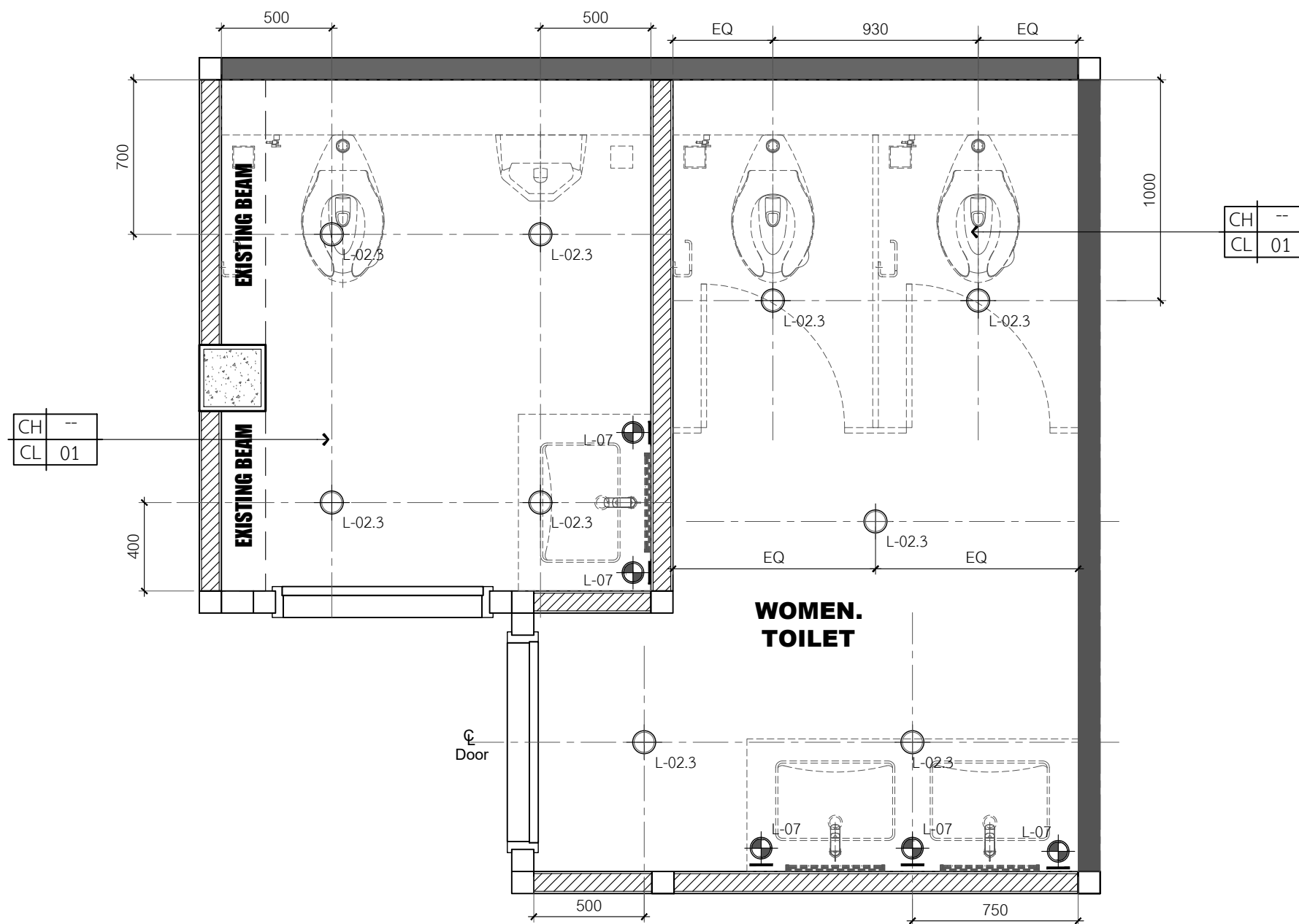
REF. No. REV.1

DRAWN

SCALE: DATE: เม.ย. 68

DRAWING NO. TOTAL

NCI-ID-DT 5.02



P2 CEILING & LIGHTING PLAN @ FLOOR 1  
 Scale 1 :25

GENERAL LIGHTING LEGEND

SYMBOL	DESCRIPTION
	DOWNLIGHT ติดลอย 4000 K
	WALL LAMP

GENERAL CEILING LEGEND

SYMBOL	DESCRIPTION
	ฝ้าเปิด โครงสร้างอาคาร ชัดแต่ง ฉาบเรียบ ทาสีขาว
	ฝ้าเปิด โครงสร้างอาคาร ชัดแต่ง ฉาบเรียบ ทาสีขาว

CL 01 PA 01

PROJECT NAME:  
 ออกแบบปรับปรุง  
 สำนักงานภารกิจด้านอำนวยการ  
 สถาบันมะเร็งแห่งชาติ  
 ที่สถาบันสุขภาพเด็กแห่งมหาวชิราลง

LOCATION :  
 สถาบันสุขภาพเด็กแห่งมหาวชิราลง

OWNER :  
 สถาบันมะเร็งแห่งชาติ กรมการแพทย์

ARCHITECT TEAM :  
 ชูเกียรติ สุโขสิต ส-สถา.4046

STRUCTURAL ENGINEER :  
 อติคุณ วรพศกร สย.8607

MECHANICAL ENGINEER :  
 วิวัฒน์ แบนเนียน ภก.42610

ELECTRICAL ENGINEER :  
 อนุศาสตร์ จันทร์เทศ ภาพี.54260

SANITARY ENGINEER :  
 ศุภณัฐ วิสสุชนันท์ สส.477

INTERIOR DESIGNER :  
 แพรวพราว วิเชียรศิริ

NOTE  
 1. THIS DRAWING IS THE PROPERTY OF CONTOUR LIMITED OR OF ITS  
 AFFILIATES. IT IS ISSUED SUBJECT TO RETURN UPON DEMAND AND IS  
 NOT TO BE USED EXCEPT IN CONNECTION WITH THE PROJECT.  
 2. DO NOT SCALE THIS DRAWING. USE FIGURED DIMENSIONS ONLY.

ISSUE FOR		
NO.	DESCRIPTION	DATE

REVISION MARK DATE

TITLE  
**BLOW UP TOILET**  
 FLOOR 1

STATUS

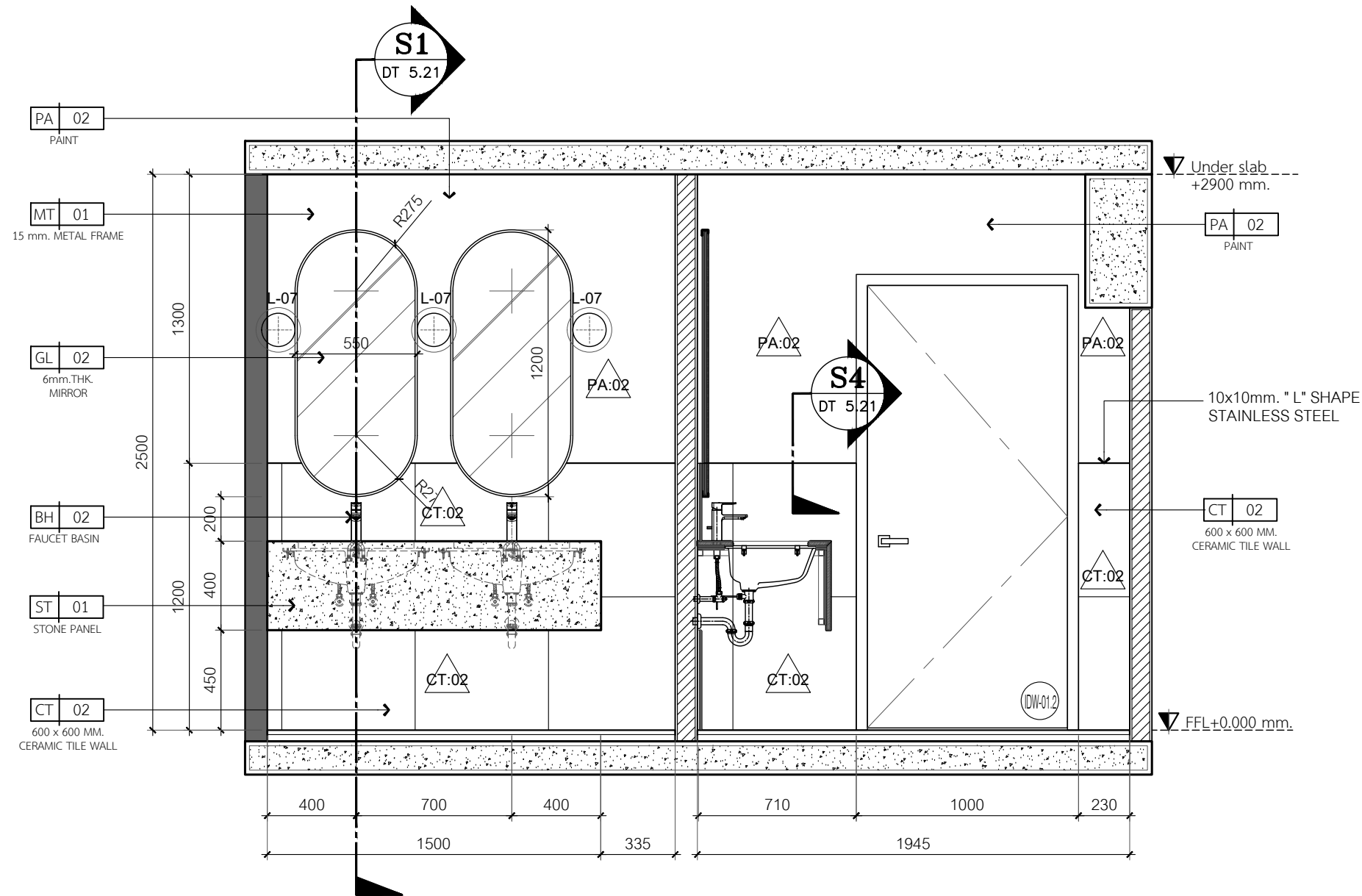
REF. No: REV.1

DRAWN

SCALE: DATE: 01.01.68

DRAWING NO. TOTAL

NCI-ID-DT 5.03



**E1 SECTION ELEVATION**  
 Scale 1 :25

PROJECT NAME:  
 ออกแบบปรับปรุง  
 สำนักงานภารกิจด้านอำนาจการ  
 สถาบันมะเร็งแห่งชาติ  
 ที่สถาบันสุขภาพเด็กแห่งมหาวิทยาลัย

LOCATION :  
 สถาบันสุขภาพเด็กแห่งมหาวิทยาลัย

OWNER :  
 สถาบันมะเร็งแห่งชาติ กรมการแพทย์

ARCHITECT TEAM :  
 อนุธรรม สุใจสิต ส.ต.4046

STRUCTURAL ENGINEER :  
 อติคุณ วรพจนศิริ สย.8607

MECHANICAL ENGINEER :  
 วิวัฒน์ แบนเนียน ภก.42610

ELECTRICAL ENGINEER :  
 อนุศาสตร์ จันทร์เทศ ภท.54260

SANITARY ENGINEER :  
 ศุภณัฐ วิสิษฐอนันท์ สส.477

INTERIOR DESIGNER :  
 แพรวพลอย วิเชียรศิริ

NOTE  
 1. THIS DRAWING IS THE PROPERTY OF CONTOUR LIMITED OR OF ITS  
 AFFILIATES. IT IS ISSUED SUBJECT TO RETURN UPON DEMAND AND IS  
 NOT TO BE USED EXCEPT IN CONNECTION WITH THE PROJECT.  
 2. DO NOT SCALE THIS DRAWING. USE FIGURED DIMENSIONS ONLY.

ISSUE FOR		
NO.	DESCRIPTION	DATE

REVISION MARK DATE

TITLE  
 BLOW UP TOILET  
 FLOOR 1

STATUS

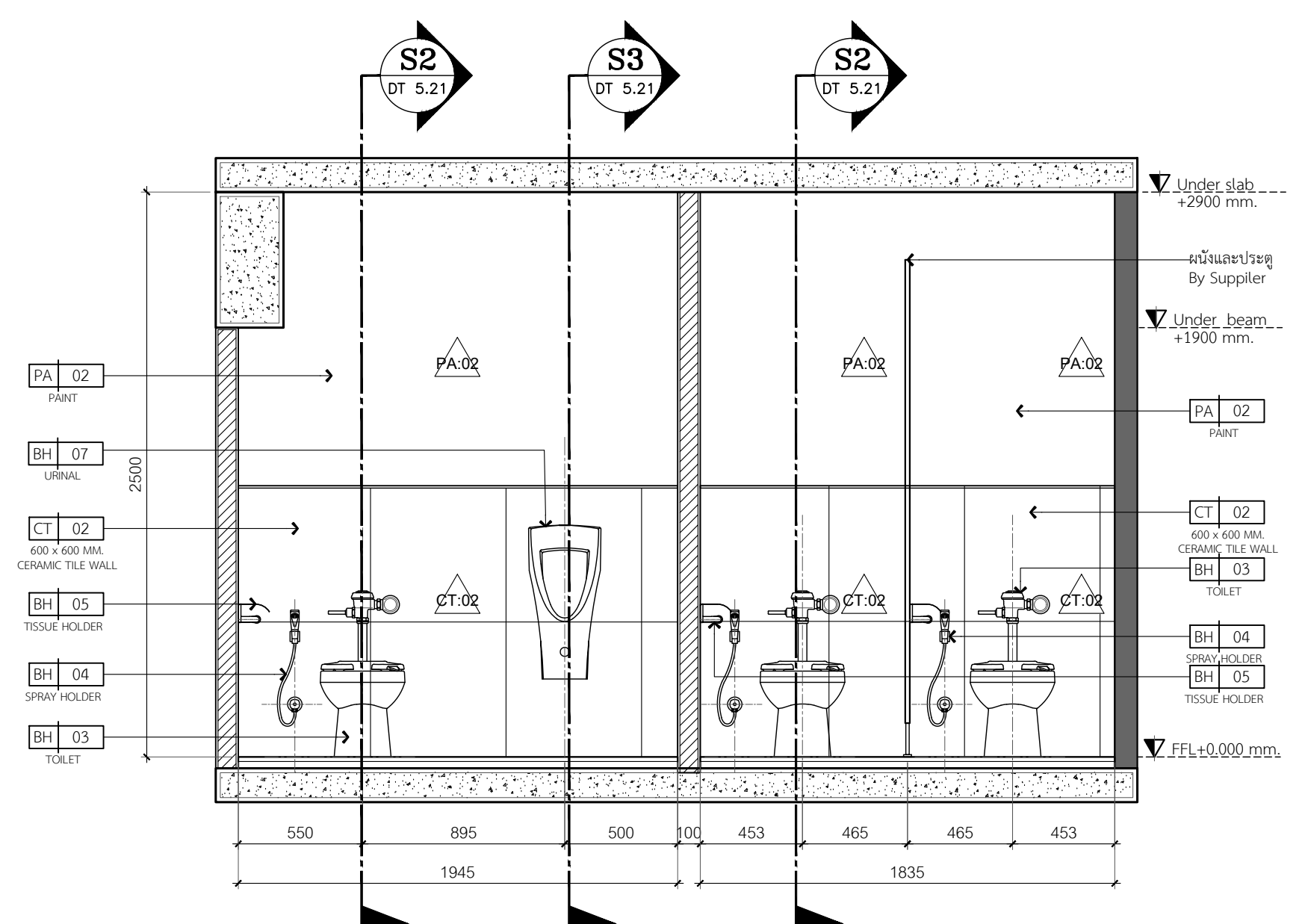
REF.No: REV.1

DRAWN

SCALE: DATE: 14.11.68

DRAWING NO. TOTAL

NCI-ID-DT 5.04



**E2 SECTION ELEVATION**  
 Scale 1 :25



PROJECT NAME:  
 ออกแบบปรับปรุง  
 สำนักงานภารกิจด้านอำนาจการ  
 สถาบันมะเร็งแห่งชาติ  
 ที่สถาบันสุขภาพเด็กแห่งมหาวชิราวุธ

LOCATION:  
 สถาบันสุขภาพเด็กแห่งมหาวชิราวุธ

OWNER:  
 สถาบันมะเร็งแห่งชาติ กรมการแพทย์

ARCHITECT TEAM:  
 ชุมพร สุใจสิต ส-สถา.4046

STRUCTURAL ENGINEER:  
 อติคุณ วรพศกร สย.8607

MECHANICAL ENGINEER:  
 วิวัฒน์ แผนเนียน ภท.42610

ELECTRICAL ENGINEER:  
 ธนศาสตร์ จันทร์เทศ ภท.54260

SANITARY ENGINEER:  
 ศุภณัฐ วิสิษฐอนันท์ สส.477

INTERIOR DESIGNER:  
 แพรวพราว วิเชียรศรี

NOTE  
 1. THIS DRAWING IS THE PROPERTY OF CONTOUR LIMITED OR OF ITS  
 AFFILIATES. IT IS ISSUED SUBJECT TO RETURN UPON DEMAND AND IS  
 NOT TO BE USED EXCEPT IN CONNECTION WITH THE PROJECT.  
 2. DO NOT SCALE THIS DRAWING. USE FIGURED DIMENSIONS ONLY.

ISSUE FOR		
NO.	DESCRIPTION	DATE

REVISION MARK DATE

TITLE  
**BLOW UP TOILET**

FLOOR 1

STATUS

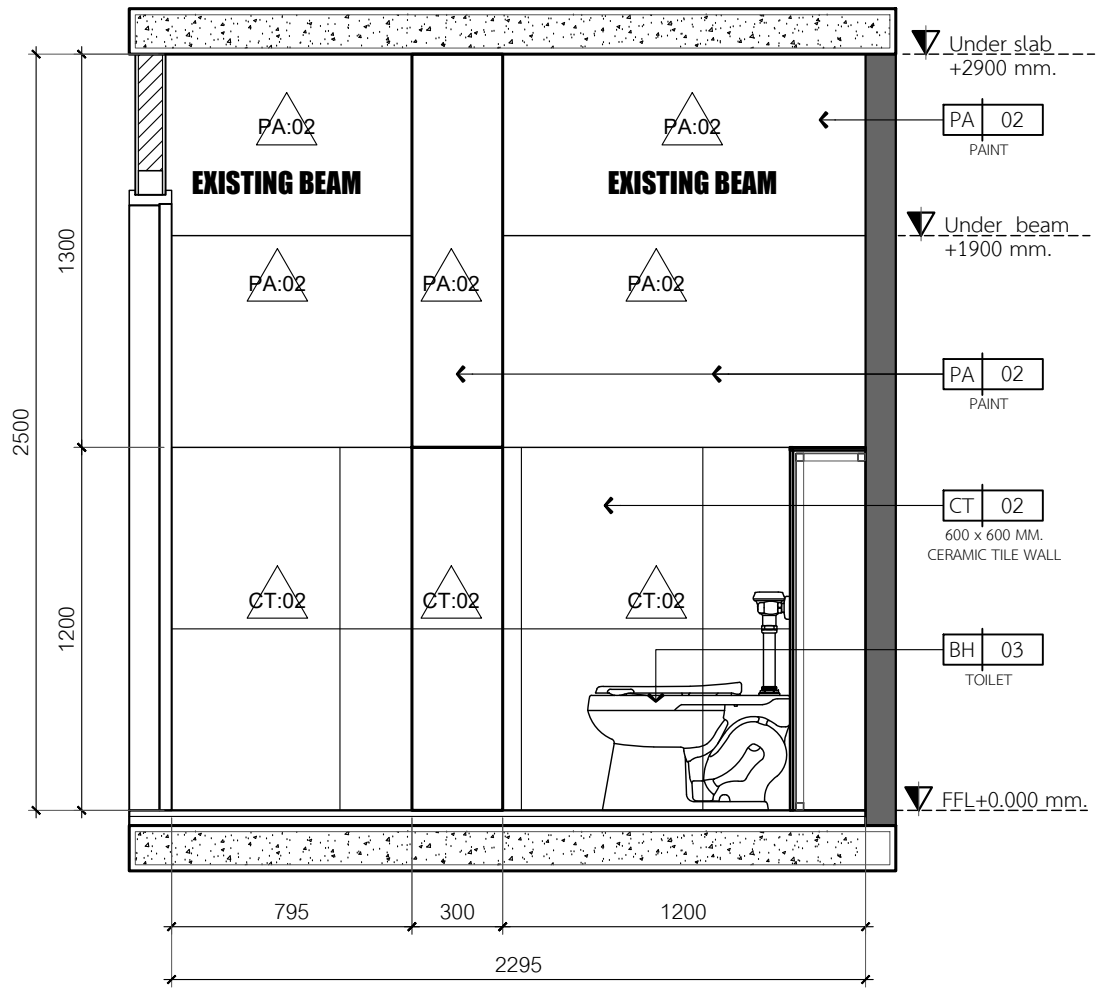
REF. No: REV.1

DRAWN

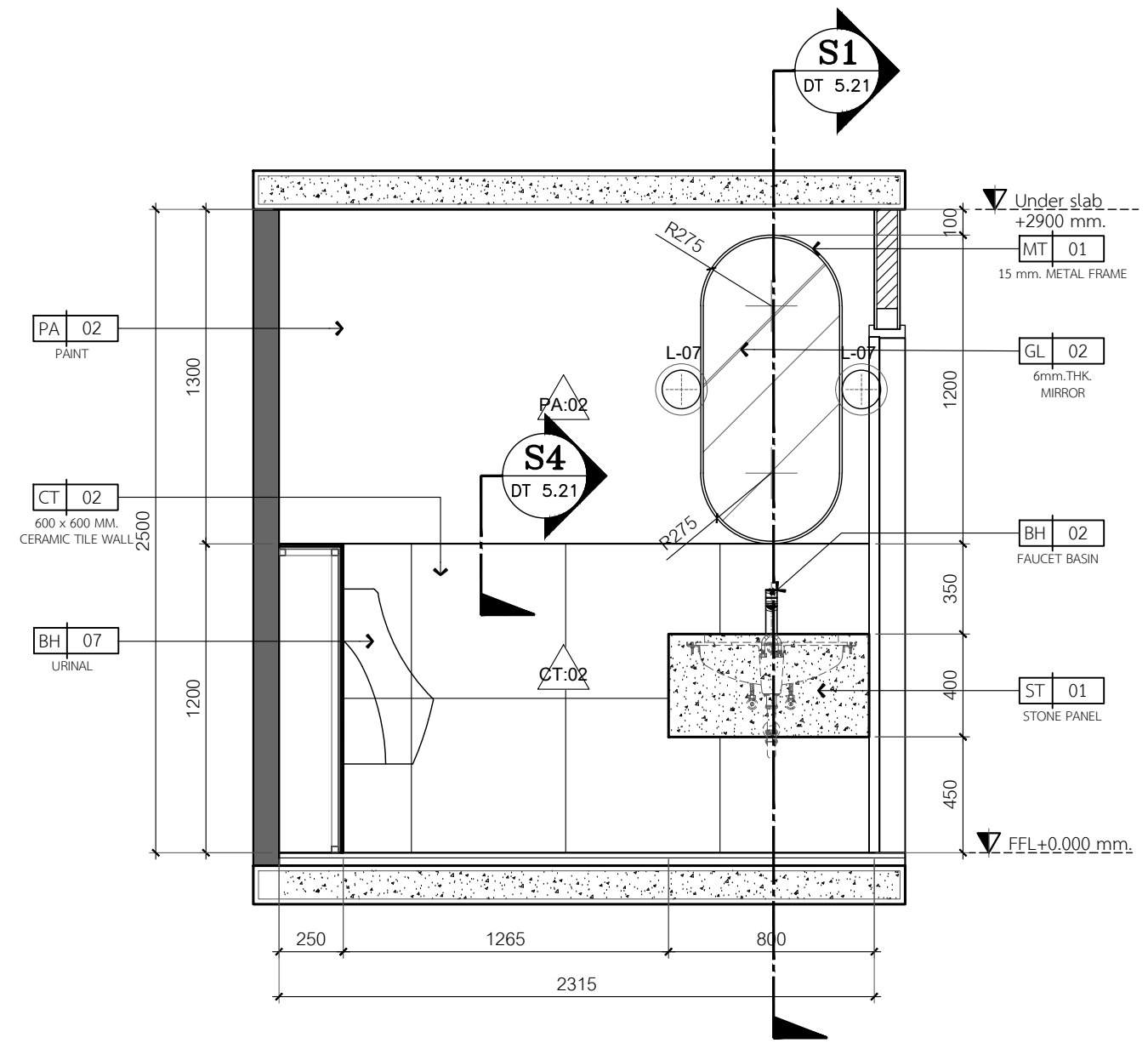
SCALE: DATE: 11.11.68

DRAWING NO. TOTAL

NCI-ID-DT 5.05



**E3 SECTION ELEVATION**  
 Scale 1 :25



**E4 SECTION ELEVATION**  
 Scale 1 :25

PROJECT NAME:  
 ออกแบบปรับปรุง  
 สำนักงานภารกิจด้านอำนวยการ  
 สถาบันมะเร็งแห่งชาติ  
 ที่สถาบันสุขภาพเด็กแห่งมหาวิทยาลัยมหิดล

LOCATION :  
 สถาบันสุขภาพเด็กแห่งมหาวิทยาลัยมหิดล

OWNER :  
 สถาบันมะเร็งแห่งชาติ กรมการแพทย์

ARCHITECT TEAM :  
 อนุชรรณ สุใจสิต ส-สถา.4046

STRUCTURAL ENGINEER :  
 อติคุณ วรพศกร สย.8607

MECHANICAL ENGINEER :  
 วีระวัฒน์ แบนเนียน ภก.42610

ELECTRICAL ENGINEER :  
 อนุศาสตร์ จันทร์เทศ ภาท.54260

SANITARY ENGINEER :  
 ศุภณัฐ วิสสุชนนันท์ สส.477

INTERIOR DESIGNER :  
 แพรวพลอย วิเชียรศรี

NOTE  
 1. THIS DRAWING IS THE PROPERTY OF CONTOUR LIMITED OR OF ITS AFFILIATES. IT IS ISSUED SUBJECT TO RETURN UPON DEMAND AND IS NOT TO BE USED EXCEPT IN CONNECTION WITH THE PROJECT.  
 2. DO NOT SCALE THIS DRAWING. USE FIGURED DIMENSIONS ONLY.

ISSUE FOR		
NO.	DESCRIPTION	DATE

REVISION MARK DATE

TITLE  
 BLOW UP TOILET

FLOOR 1

STATUS

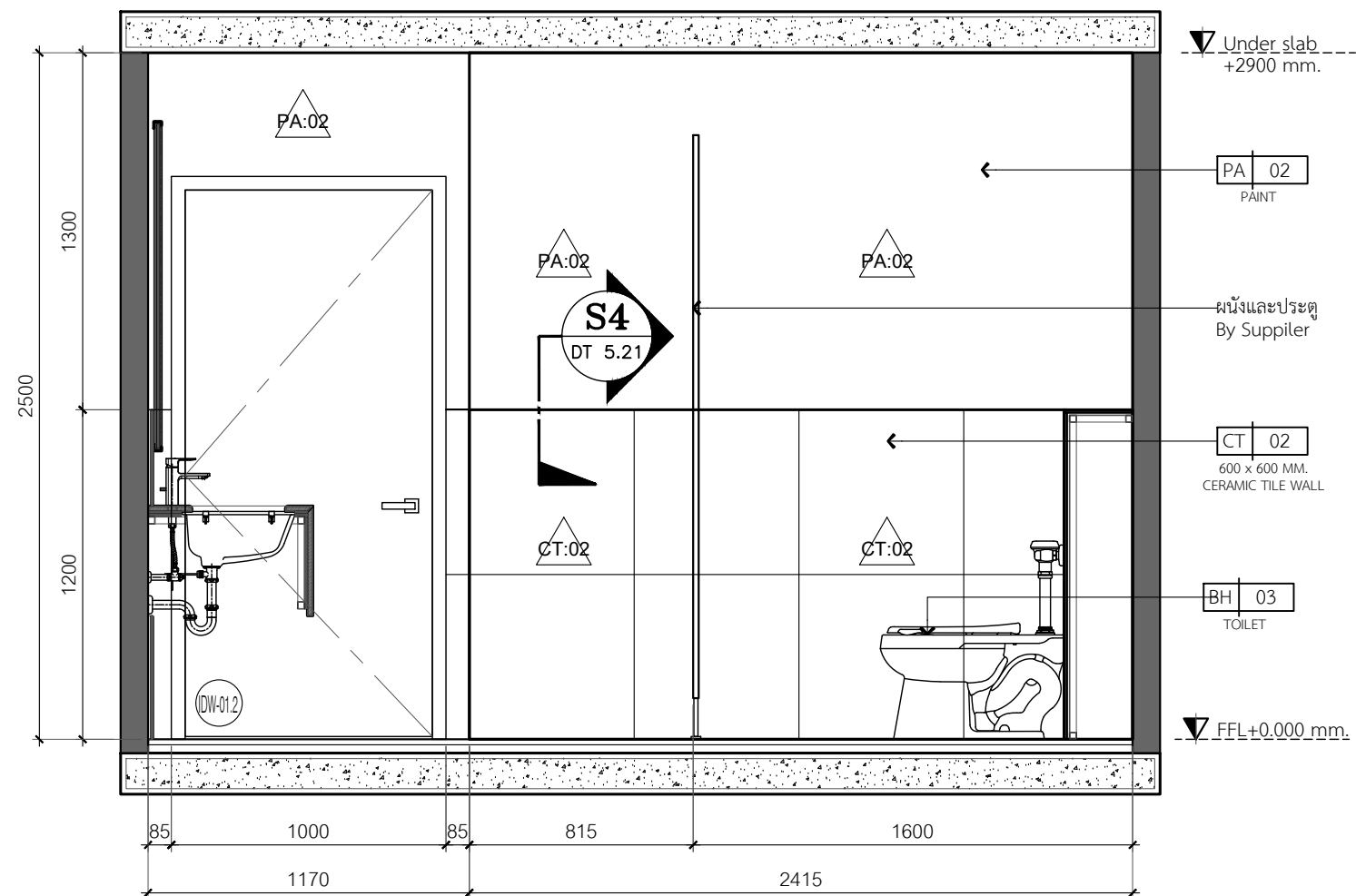
REF. No. REV.1

DRAWN

SCALE: DATE: 14.11.68

DRAWING NO. TOTAL

NCI-ID-DT 5.06



**E5** SECTION ELEVATION  
 Scale 1:25

PROJECT NAME:  
 ออกแบบปรับปรุง  
 สำนักงานภารกิจด้านอำนวยการ  
 สถาบันมะเร็งแห่งชาติ  
 ที่สถาบันสุขภาพเด็กแห่งมหาวชิราวุธ

LOCATION :  
 สถาบันสุขภาพเด็กแห่งมหาวชิราวุธ

OWNER :  
 สถาบันมะเร็งแห่งชาติ กรมการแพทย์

ARCHITECT TEAM :  
 อนุธรรม สุใจสิต ส.สถ.4046  
*[Signature]*

STRUCTURAL ENGINEER :  
 อติคุณ วรพศกร สย.8607  
*[Signature]*

MECHANICAL ENGINEER :  
 วิวัฒน์ แบนเนียน ภก.42610  
*[Signature]*

ELECTRICAL ENGINEER :  
 อนุศาสตร์ จันทร์เทศ ภทพ.54260  
*[Signature]*

SANITARY ENGINEER :  
 ศุภณัฐ วิสสุชนันท์ สส.477  
*[Signature]*

INTERIOR DESIGNER :  
 แพรวพลอย วิเชียรศรี *[Signature]*

NOTE  
 1. THIS DRAWING IS THE PROPERTY OF CONTOUR LIMITED OR OF ITS AFFILIATES. IT IS ISSUED SUBJECT TO RETURN UPON DEMAND AND IS NOT TO BE USED EXCEPT IN CONNECTION WITH THE PROJECT.  
 2. DO NOT SCALE THIS DRAWING. USE FIGURED DIMENSIONS ONLY.

ISSUE FOR		
NO.	DESCRIPTION	DATE

REVISION MARK DATE

TITLE  
 BLOW UP TOILET

FLOOR 1

STATUS

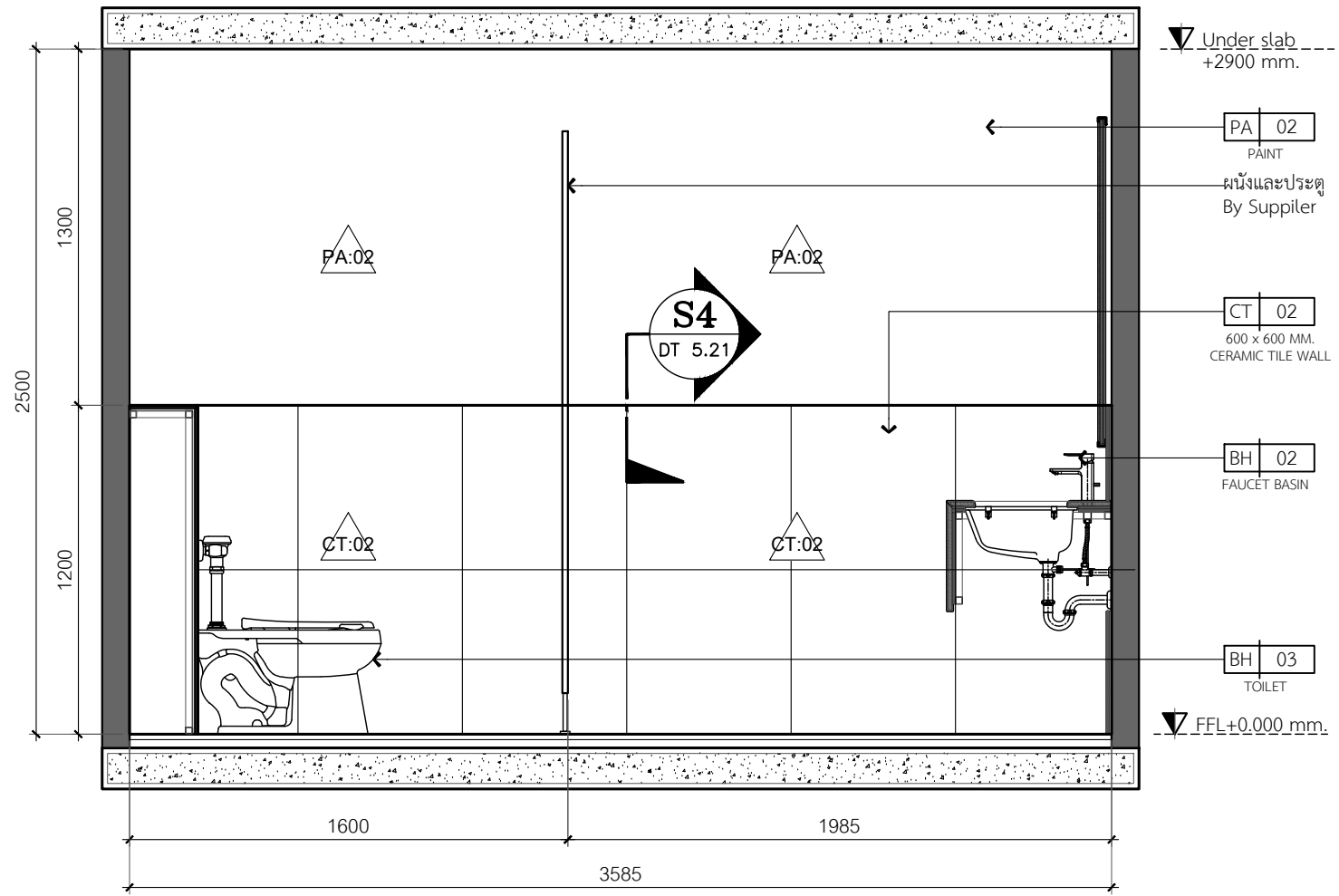
REF.No: REV.1

DRAWN

SCALE: DATE: 14.11.68

DRAWING NO. TOTAL

NCI-ID-DT 5.07



**E6** SECTION ELEVATION  
 Scale 1 :25

PROJECT NAME:  
**ออกแบบปรับปรุง  
 สำนักงานภารกิจด้านสาธารณสุข  
 สถาบันมะเร็งแห่งชาติ  
 ที่สถาบันสุขภาพเด็กแห่งมหาวิทยาลัย**

LOCATION:  
 สถาบันสุขภาพเด็กแห่งมหาวิทยาลัย

OWNER:  
 สถาบันมะเร็งแห่งชาติ กรมการแพทย์

ARCHITECT TEAM:  
 ชูเกียรติ สุใจดี ส.ต.4046  
 [Signature]

STRUCTURAL ENGINEER:  
 อติคุณ วรพจนศิริ สย.8607  
 [Signature]

MECHANICAL ENGINEER:  
 วิวัฒน์ นนเนียง ปท.42610  
 [Signature]

ELECTRICAL ENGINEER:  
 ธนาศาสตร์ จันทร์เทศ ปทพ.54260  
 [Signature]

SANITARY ENGINEER:  
 ศุภณัฐ วิสุทธิชนันท์ สย.477  
 [Signature]

INTERIOR DESIGNER:  
 แพรวพลอย วิเชียรศรี [Signature]

**NOTE**  
 1. THIS DRAWING IS THE PROPERTY OF CONTOUR LIMITED OR OF ITS  
 AFFILIATES. IT IS ISSUED SUBJECT TO RETURN UPON DEMAND AND IS  
 NOT TO BE USED EXCEPT IN CONNECTION WITH THE PROJECT.  
 2. DO NOT SCALE THIS DRAWING. USE FIGURED DIMENSIONS ONLY.

**ISSUE FOR**

NO.	DESCRIPTION	DATE

REVISION MARK DATE

**TITLE**  
 BLOW UP TOILET  
 FLOOR 2

STATUS

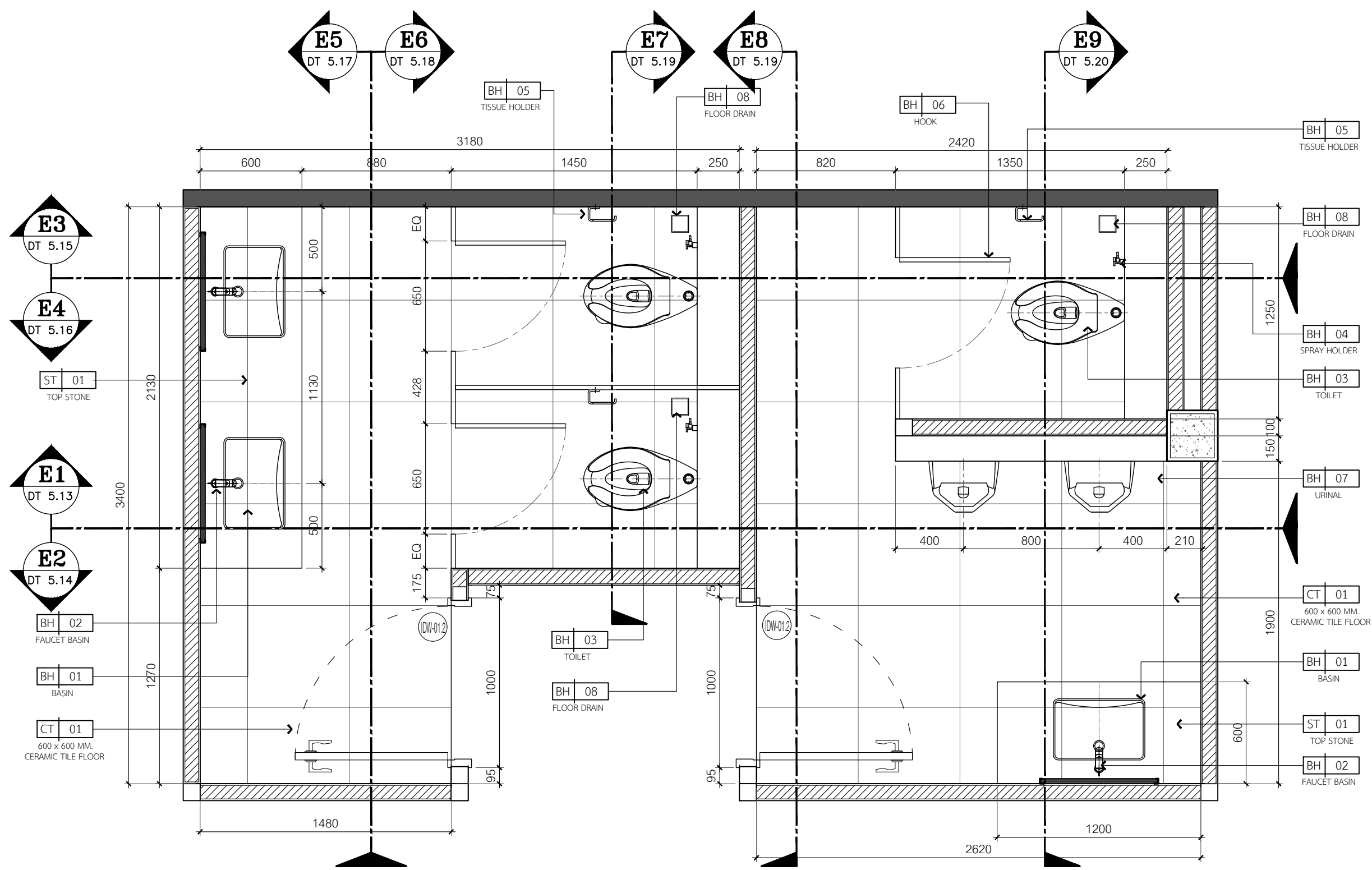
REF.No: REV.1

DRAWN

SCALE: DATE: 11.11.68

DRAWING NO. TOTAL

**NCI-ID-DT 5.11**



**P1 BLOW UP TOILET PLAN @ FLOOR 2**  
 Scale 1 :25

PROJECT NAME:  
 ออกแบบปรับปรุง  
 สำนักงานภารกิจด้านอำนวยการ  
 สถาบันมะเร็งแห่งชาติ  
 ที่สถาบันสุขภาพเด็กแห่งมหาวชิราลง

LOCATION:  
 สถาบันสุขภาพเด็กแห่งมหาวชิราลง

OWNER:  
 สถาบันมะเร็งแห่งชาติ กรมการแพทย์

ARCHITECT TEAM:  
 ชุมธรรม สุใจเส็ด ส.สถ.4046

STRUCTURAL ENGINEER:  
 อติคุณ วรพทศกร สย.8607

MECHANICAL ENGINEER:  
 วิวัฒน์ แผนเนียน ภก.42610

ELECTRICAL ENGINEER:  
 อนุศาสตร์ จันทร์เทศ ภพท.54260

SANITARY ENGINEER:  
 ศุภณัฐ วิสิษฐอนันท์ สส.477

INTERIOR DESIGNER:  
 แพรวพลอย วิเชียรศรี

NOTE  
 1. THIS DRAWING IS THE PROPERTY OF CONTOUR LIMITED OR OF ITS  
 AFFILIATES. IT IS ISSUED SUBJECT TO RETURN UPON DEMAND AND IS  
 NOT TO BE USED EXCEPT IN CONNECTION WITH THE PROJECT.  
 2. DO NOT SCALE THIS DRAWING. USE FIGURED DIMENSIONS ONLY.

NO.	DESCRIPTION	DATE

REVISION MARK DATE

TITLE

BLOW UP TOILET

FLOOR 2

STATUS

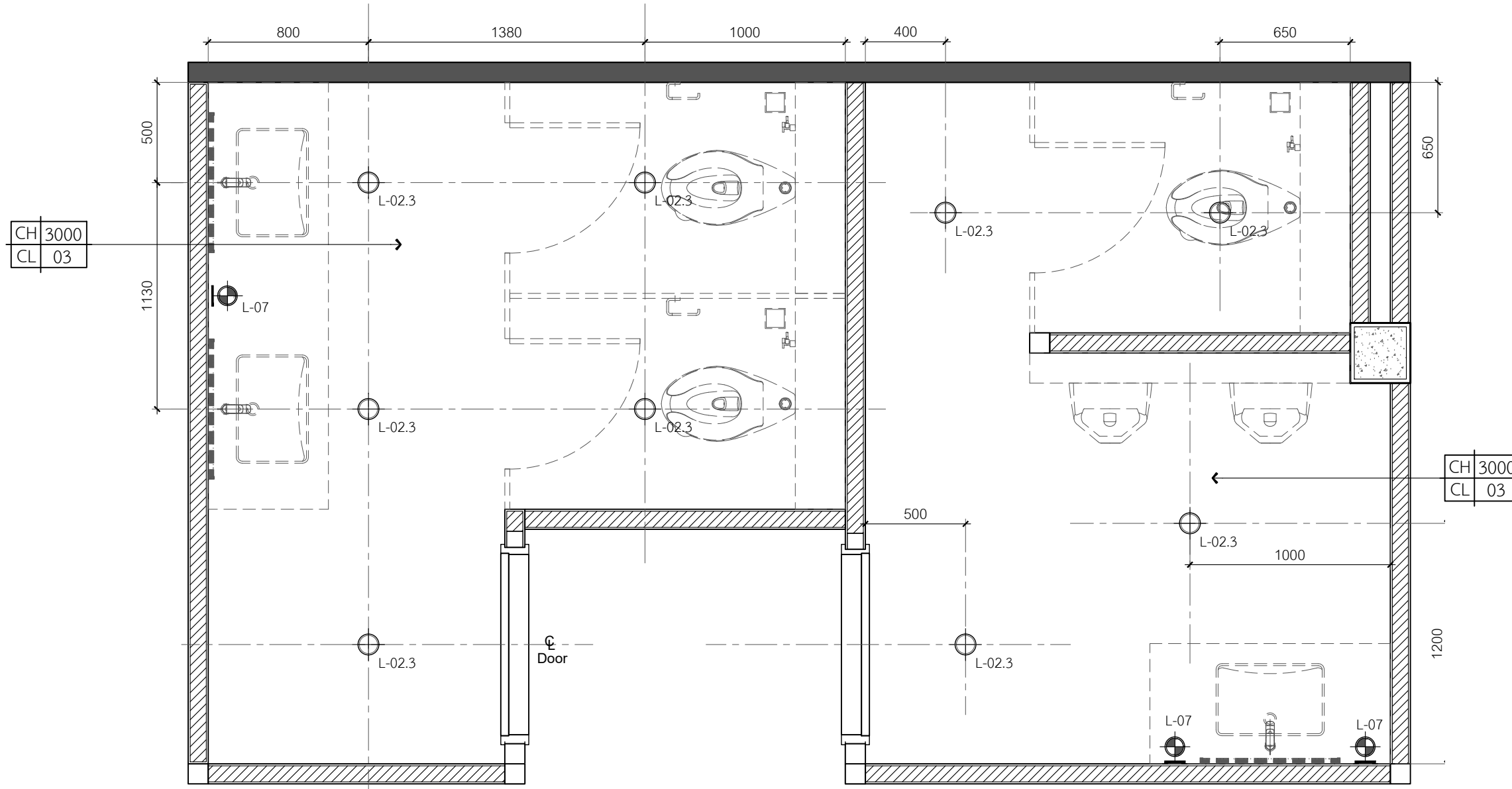
REF.No. REV.1

DRAWN

SCALE: DATE: เม.ย. 68

DRAWING NO. TOTAL

NCI-ID-DT 5.12



**P2** CEILING & LIGHTING PLAN @ FLOOR 2  
 Scale 1 : 25

GENERAL LIGHTING LEGEND

SYMBOL	DESCRIPTION
	DOWNLIGHT ติดลอย 4000 K
	WALL LAMP

GENERAL CEILING LEGEND

SYMBOL	DESCRIPTION
	ฝ้าโครงอลูมิเนียม กรวยปั๊มบอร์ด กั้นชั้น หนา 9 มม. ฉาบเรียบ ทาสีขาว <b>PA 01</b>

NCI-ID-DT 5.12

PROJECT NAME:  
 ออกแบบปรับปรุง  
 สำนักงานภารกิจด้านอำนวยการ  
 สถาบันมะเร็งแห่งชาติ  
 ที่สถาบันสุขภาพเด็กแห่งมหาวชิราวุธ

LOCATION:  
 สถาบันสุขภาพเด็กแห่งมหาวชิราวุธ

OWNER:  
 สถาบันมะเร็งแห่งชาติ กรมการแพทย์

ARCHITECT TEAM:  
 ชูเกียรติ สุโขเสถียร ส.ศด.4046  
 [Signature]

STRUCTURAL ENGINEER:  
 อติคุณ วรพศกร สย.8607  
 [Signature]

MECHANICAL ENGINEER:  
 วิวัฒน์ วัฒนชัย ปท.42610  
 [Signature]

ELECTRICAL ENGINEER:  
 ธนาศาสตร์ จันทร์เทศ ปทพ.54260  
 [Signature]

SANITARY ENGINEER:  
 ศุภณัฐ วิสุทธิชนันท์ สย.477  
 [Signature]

INTERIOR DESIGNER:  
 แพรวพอลย์ วิเชียรศิริ [Signature]

NOTE  
 1. THIS DRAWING IS THE PROPERTY OF CONTOUR LIMITED OR OF ITS AFFILIATES. IT IS ISSUED SUBJECT TO RETURN UPON DEMAND AND IS NOT TO BE USED EXCEPT IN CONNECTION WITH THE PROJECT.  
 2. DO NOT SCALE THIS DRAWING. USE FIGURED DIMENSIONS ONLY.

ISSUE FOR		
NO.	DESCRIPTION	DATE

REVISION MARK DATE

TITLE  
**BLOW UP TOILET**  
 FLOOR 2

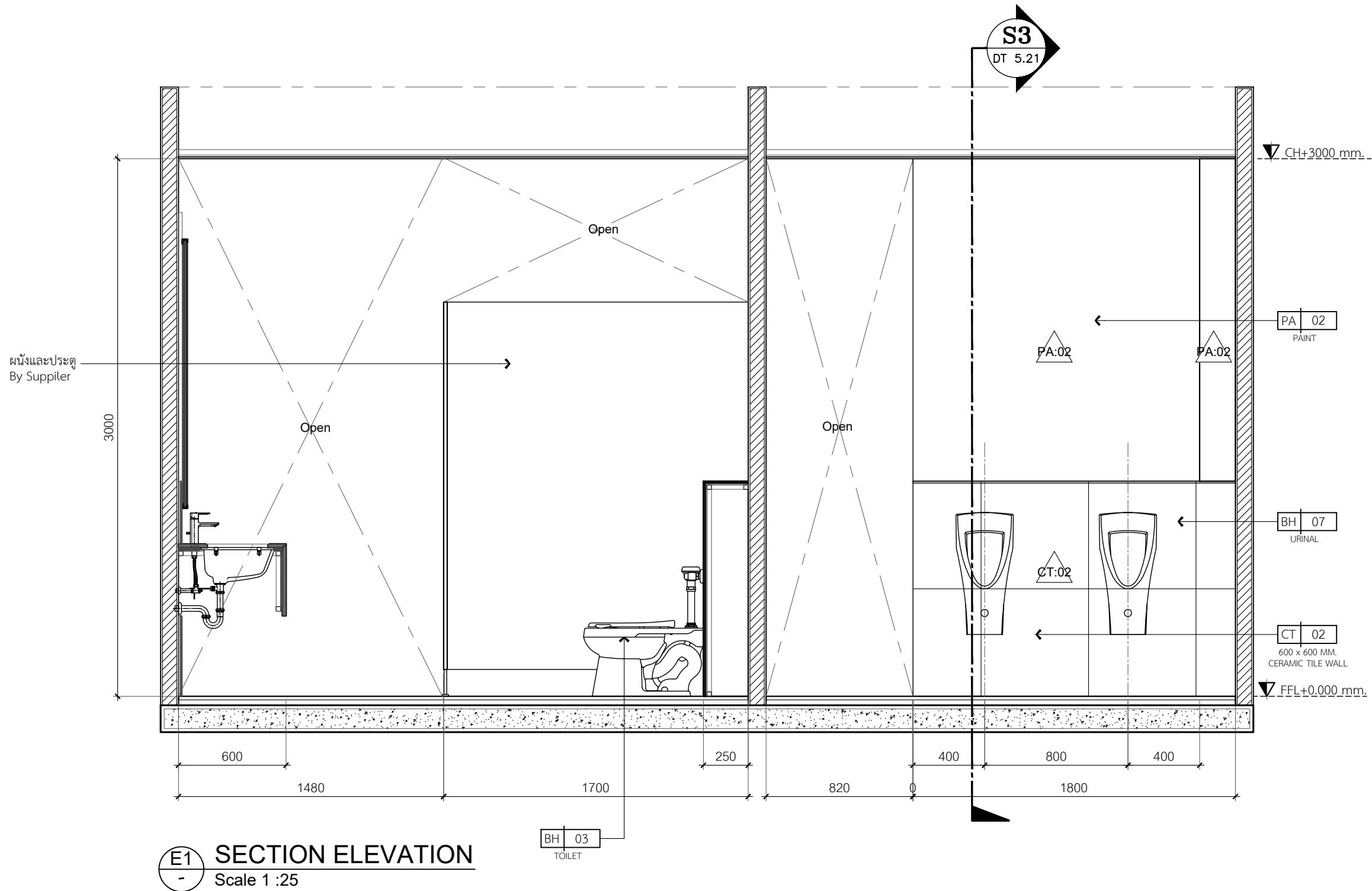
STATUS

REF.No: REV.1

DRAWN

SCALE: DATE: 11.11.68

DRAWING NO. TOTAL  
**NCI-ID-DT 5.13**



**E1 SECTION ELEVATION**  
 Scale 1 :25

BH 03  
 TOILET

PA 02  
 PAINT

BH 07  
 URINAL

CT 02  
 600 x 600 MM.  
 CERAMIC TILE WALL

S3  
 DT 5.21

ผนังและประตู  
 By Supplier

PROJECT NAME:  
 ออกแบบปรับปรุง  
 สำนักงานภารกิจด้านอำนวยการ  
 สถาบันมะเร็งแห่งชาติ  
 ที่สถาบันสุขภาพเด็กแห่งมหาวชิราลง

LOCATION:  
 สถาบันสุขภาพเด็กแห่งมหาวชิราลง

OWNER:  
 สถาบันมะเร็งแห่งชาติ กรมการแพทย์

ARCHITECT TEAM:  
 ชูเกียรติ สุใจเส็ด ส.ต.4046

STRUCTURAL ENGINEER:  
 อติคุณ วรพศกร สย.8607

MECHANICAL ENGINEER:  
 วิวัฒน์ แผนเนียน ภท.42610

ELECTRICAL ENGINEER:  
 อนุศาสตร์ จันทร์เทศ ภท.54260

SANITARY ENGINEER:  
 ศุภณัฐ วิสสุชนนันท์ สส.477

INTERIOR DESIGNER:  
 แพรวพรวน วิเชียรศรี

NOTE  
 1. THIS DRAWING IS THE PROPERTY OF CONTOUR LIMITED OR OF ITS  
 AFFILIATES. IT IS ISSUED SUBJECT TO RETURN UPON DEMAND AND IS  
 NOT TO BE USED EXCEPT IN CONNECTION WITH THE PROJECT.  
 2. DO NOT SCALE THIS DRAWING. USE FIGURED DIMENSIONS ONLY.

ISSUE FOR		
NO.	DESCRIPTION	DATE

REVISION MARK DATE

TITLE  
**BLOW UP TOILET**  
 FLOOR 2

STATUS

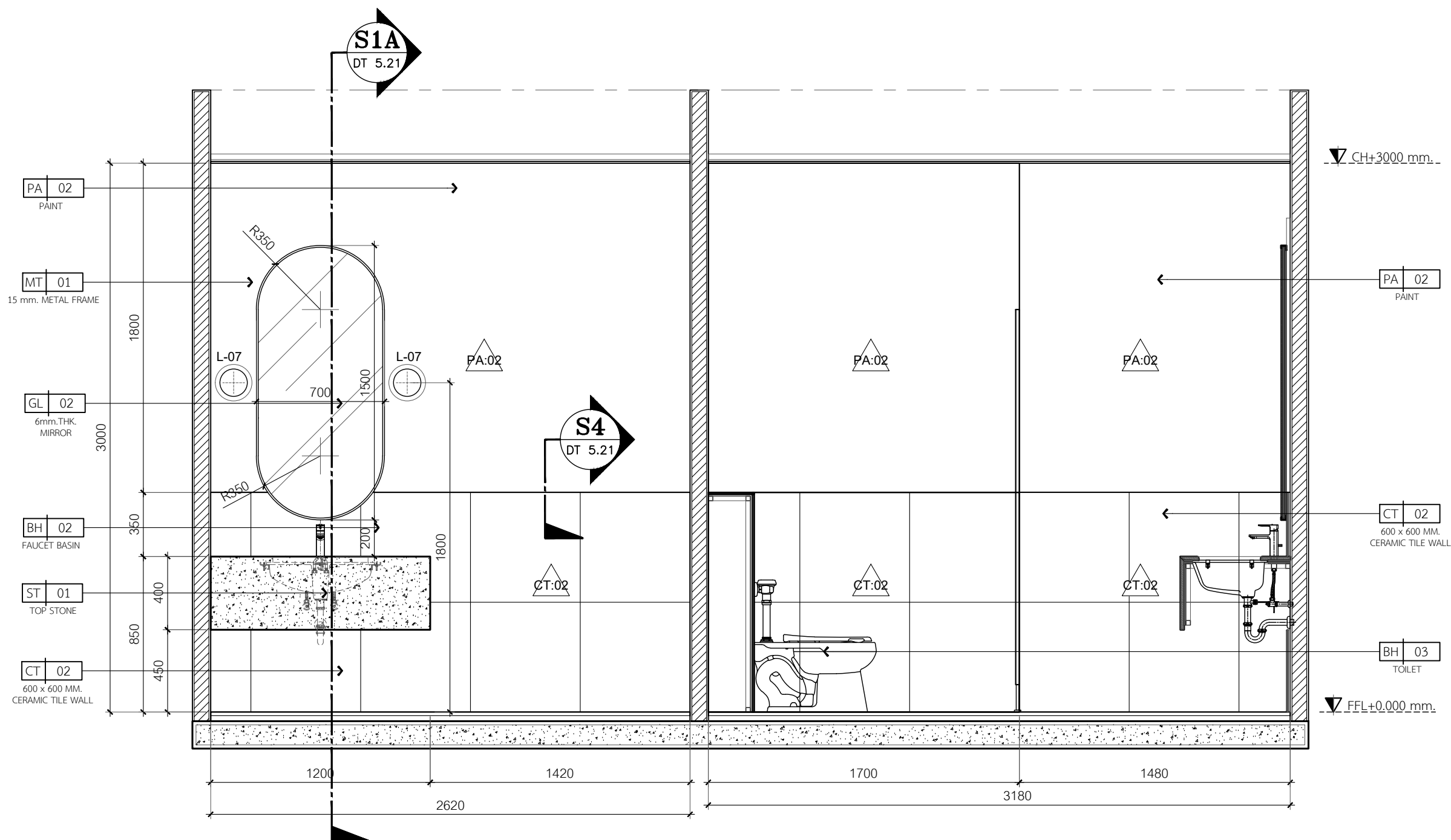
REF. No: REV.1

DRAWN

SCALE: DATE: 11.11.68

DRAWING NO. TOTAL

NCI-ID-DT 5.14



**E2 SECTION ELEVATION**  
 Scale 1:25

PROJECT NAME:  
 ออกแบบปรับปรุง  
 สำนักงานภารกิจด้านอำนวยการ  
 สถาบันมะเร็งแห่งชาติ  
 ที่สถาบันสุขภาพเด็กแห่งมหาราชนี

LOCATION:  
 สถาบันสุขภาพเด็กแห่งมหาราชนี

OWNER:  
 สถาบันมะเร็งแห่งชาติ กรมการแพทย์

ARCHITECT TEAM:  
 ชูเกียรติ สุใจเส็ด ส.สถ.4046  
 [Signature]

STRUCTURAL ENGINEER:  
 อติคุณ วรพศกรร สย.8607  
 [Signature]

MECHANICAL ENGINEER:  
 วิวัฒน์ แบนเนียน ภก.42610  
 [Signature]

ELECTRICAL ENGINEER:  
 ธนาศาสตร์ จันทร์เทศ ภพ.54260  
 [Signature]

SANITARY ENGINEER:  
 ศุภณัฐ วิสิษฐอนันท์ สส.477  
 [Signature]

INTERIOR DESIGNER:  
 แพรวพลอย วิเชียรศรี [Signature]

NOTE  
 1. THIS DRAWING IS THE PROPERTY OF CONTOUR LIMITED OR OF ITS  
 AFFILIATES. IT IS ISSUED SUBJECT TO RETURN UPON DEMAND AND IS  
 NOT TO BE USED EXCEPT IN CONNECTION WITH THE PROJECT.  
 2. DO NOT SCALE THIS DRAWING. USE FIGURED DIMENSIONS ONLY.

ISSUE FOR		
NO.	DESCRIPTION	DATE

REVISION MARK DATE

TITLE  
**BLOW UP TOILET**  
 FLOOR 2

STATUS

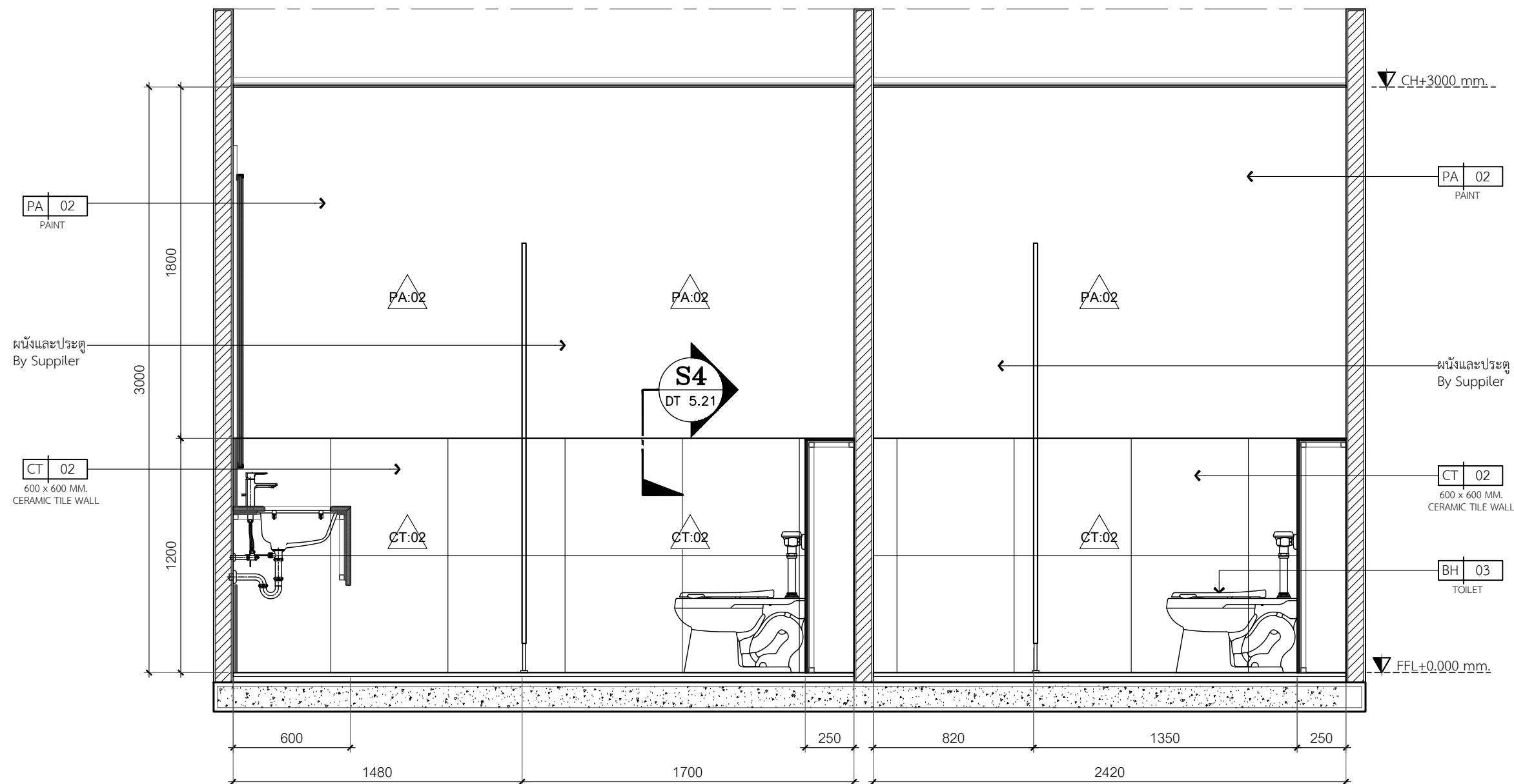
REF. No: REV.1

DRAWN

SCALE: DATE: 11.11.68

DRAWING NO. TOTAL

NCI-ID-DT 5.15



**E3 SECTION ELEVATION**  
 Scale 1 :25



PROJECT NAME:  
 ออกแบบปรับปรุง  
 สำนักงานภารกิจด้านอำนวยการ  
 สถาบันมะเร็งแห่งชาติ  
 ที่สถาบันสุขภาพเด็กแห่งมหาวชิราลง

LOCATION:  
 สถาบันสุขภาพเด็กแห่งมหาวชิราลง

OWNER:  
 สถาบันมะเร็งแห่งชาติ กรมการแพทย์

ARCHITECT TEAM:  
 ชูเกียรติ สุใจสิต ส.สถ.4046  
*[Signature]*

STRUCTURAL ENGINEER:  
 อติคุณ วรพศกร สย.8607  
*[Signature]*

MECHANICAL ENGINEER:  
 วิวัฒน์ นนเนียง ภท.42610  
*[Signature]*

ELECTRICAL ENGINEER:  
 อนุศาสตร์ จันทร์เทศ ภท.54260  
*[Signature]*

SANITARY ENGINEER:  
 ศุภณัฐ วิสสุชนันท์ สส.477  
*[Signature]*

INTERIOR DESIGNER:  
 แพรวพลอย วิเชียรศรี *[Signature]*

NOTE  
 1. THIS DRAWING IS THE PROPERTY OF CONTOUR LIMITED OR OF ITS AFFILIATES. IT IS ISSUED SUBJECT TO RETURN UPON DEMAND AND IS NOT TO BE USED EXCEPT IN CONNECTION WITH THE PROJECT.  
 2. DO NOT SCALE THIS DRAWING. USE FIGURED DIMENSIONS ONLY.

ISSUE FOR		
NO.	DESCRIPTION	DATE

REVISION MARK DATE

TITLE  
**BLOW UP TOILET**  
 FLOOR 2

STATUS

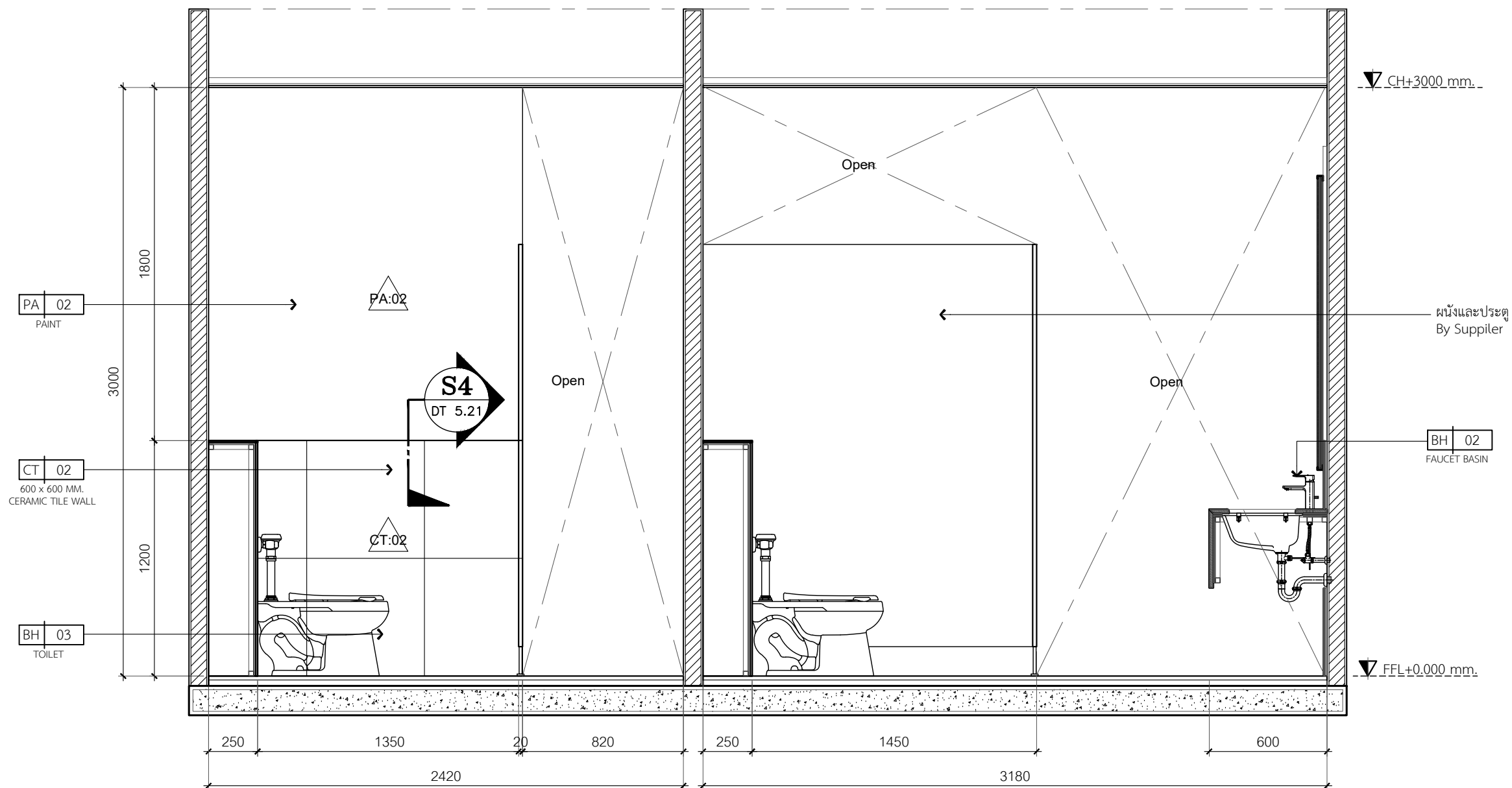
REF. No. REV.1

DRAWN

SCALE: DATE: 01.01.68

DRAWING NO. TOTAL

NCI-ID-DT 5.16



**E4 SECTION ELEVATION**  
 Scale 1 :25

PROJECT NAME:  
 ออกแบบปรับปรุง  
 สำนักงานภารกิจด้านอำนวยการ  
 สถาบันมะเร็งแห่งชาติ  
 ที่สถาบันสุขภาพเด็กแห่งมหาวิทยาลัยมหิดล

LOCATION:  
 สถาบันสุขภาพเด็กแห่งมหาวิทยาลัยมหิดล

OWNER:  
 สถาบันมะเร็งแห่งชาติ กรมการแพทย์

ARCHITECT TEAM:  
 ชูเกียรติ สุใจดี ส.สท.4046

STRUCTURAL ENGINEER:  
 อติคุณ วรพศกร สย.8607

MECHANICAL ENGINEER:  
 วีรวัฒน์ แบนเนียน ภท.42610

ELECTRICAL ENGINEER:  
 ธนาศรัย จินทรเทศ ภท.54260

SANITARY ENGINEER:  
 ศุภณัฐ วิสสุชนันท์ สส.477

INTERIOR DESIGNER:  
 แพรวพลอย วิเชียรศรี

NOTE  
 1. THIS DRAWING IS THE PROPERTY OF CONTOUR LIMITED OR OF ITS AFFILIATES. IT IS ISSUED SUBJECT TO RETURN UPON DEMAND AND IS NOT TO BE USED EXCEPT IN CONNECTION WITH THE PROJECT.  
 2. DO NOT SCALE THIS DRAWING. USE FIGURED DIMENSIONS ONLY.

ISSUE FOR		
NO.	DESCRIPTION	DATE

REVISION MARK DATE

TITLE  
**BLOW UP TOILET**  
 FLOOR 2

STATUS

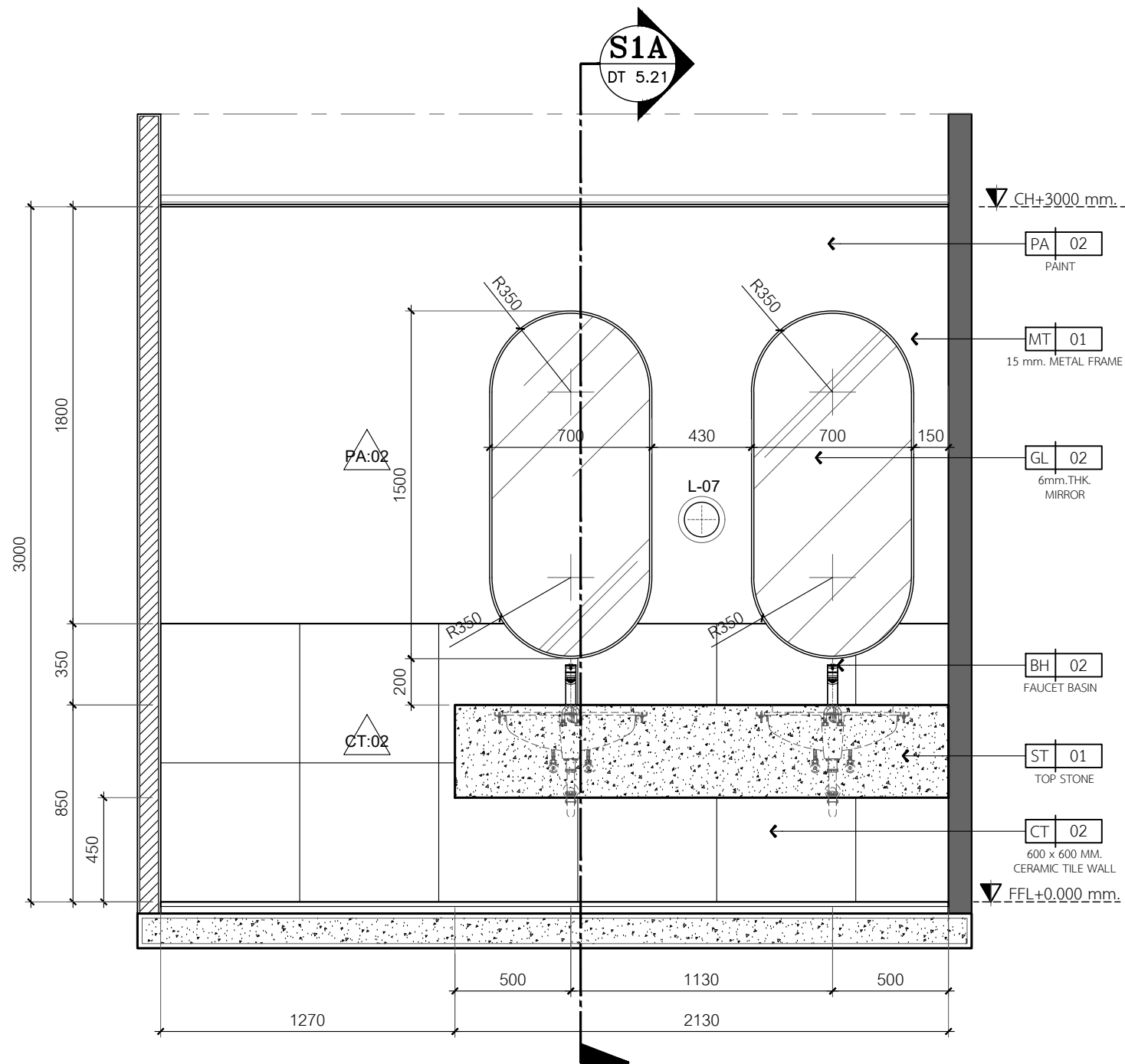
REF. No: REV.1

DRAWN

SCALE: DATE: 14.11.68

DRAWING NO. TOTAL

NCI-ID-DT 5.17

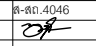


**E5 SECTION ELEVATION**  
 Scale 1 :25

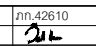
PROJECT NAME:  
 ออกแบบปรับปรุง  
 สำนักงานภารกิจด้านอำนวยการ  
 สถาบันมะเร็งแห่งชาติ  
 ที่สถาบันสุขภาพเด็กแห่งมหาวชิราลง

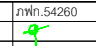
LOCATION :  
 สถาบันสุขภาพเด็กแห่งมหาวชิราลง

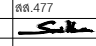
OWNER :  
 สถาบันมะเร็งแห่งชาติ กรมการแพทย์


ARCHITECT TEAM :  
 ชูเกียรติ สุโขสิต ส.ส.ด.4046  


STRUCTURAL ENGINEER :  
 อติคุณ วรพศกร ส.ย.8607  


MECHANICAL ENGINEER :  
 วีรวัฒน์ แบนเนียน ภ.ก.42610  


ELECTRICAL ENGINEER :  
 ธนาศาสตร์ จันทร์เทศ ภ.พ.54260  


SANITARY ENGINEER :  
 ศุภณัฐ วิสสุชนนันท์ ส.ส.477  


INTERIOR DESIGNER :  
 แพรวพลอย วิเชียรศรี  


NOTE  
 1. THIS DRAWING IS THE PROPERTY OF CONTOUR LIMITED OR OF ITS  
 AFFILIATES. IT IS ISSUED SUBJECT TO RETURN UPON DEMAND AND IS  
 NOT TO BE USED EXCEPT IN CONNECTION WITH THE PROJECT.  
 2. DO NOT SCALE THIS DRAWING. USE FIGURED DIMENSIONS ONLY.

ISSUE FOR		
NO.	DESCRIPTION	DATE

REVISION MARK DATE

TITLE  
**BLOW UP TOILET**  
 FLOOR 2

STATUS

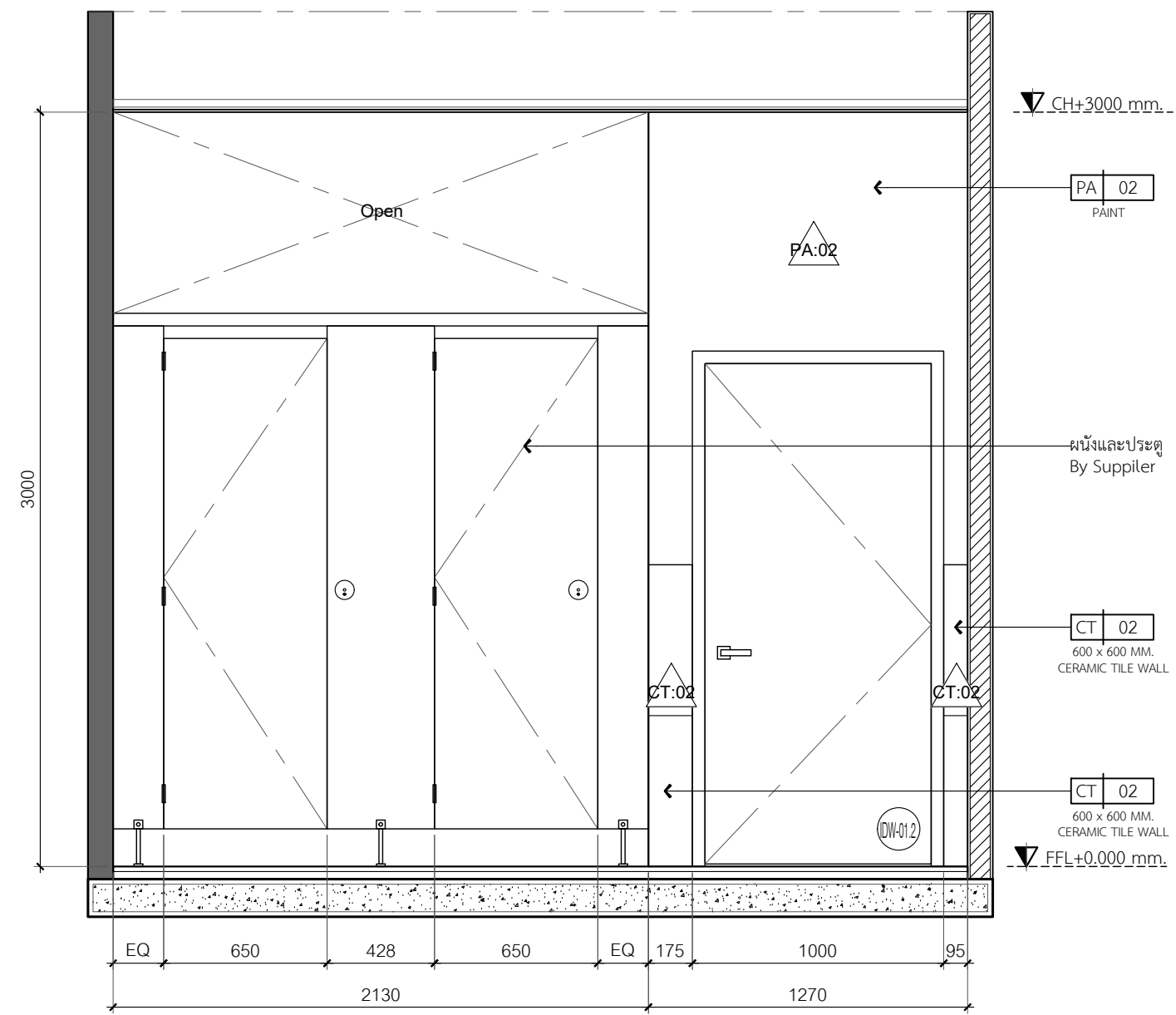
REF. No: REV.1

DRAWN

SCALE: DATE: ๒๕.๖.๖8

DRAWING NO. TOTAL

NCI-ID-DT 5.18



**E6 SECTION ELEVATION**  
 Scale 1 :25

PROJECT NAME:  
 ออกแบบปรับปรุง  
 สำนักงานภารกิจด้านอำนวยการ  
 สถาบันมะเร็งแห่งชาติ  
 ที่สถาบันสุขภาพเด็กแห่งมหาวชิราลง

LOCATION:  
 สถาบันสุขภาพเด็กแห่งมหาวชิราลง

OWNER:  
 สถาบันมะเร็งแห่งชาติ กรมการแพทย์

ARCHITECT TEAM:  
 ชุมนวม สุโงสิต ส.สถ.4046

STRUCTURAL ENGINEER:  
 อติคุณ วรพทศกร สย.8607

MECHANICAL ENGINEER:  
 วิวัฒน์ แบนเนียน ภก.42610

ELECTRICAL ENGINEER:  
 อนุศาสตร์ จันทร์เทศ ภพ.54260

SANITARY ENGINEER:  
 ศุภณัฐ วิสิษฐอนันท์ สส.477

INTERIOR DESIGNER:  
 แพรวพลอย วิเชียรศรี

NOTE  
 1. THIS DRAWING IS THE PROPERTY OF CONTOUR LIMITED OR OF ITS  
 AFFILIATES. IT IS ISSUED SUBJECT TO RETURN UPON DEMAND AND IS  
 NOT TO BE USED EXCEPT IN CONNECTION WITH THE PROJECT.  
 2. DO NOT SCALE THIS DRAWING. USE FIGURED DIMENSIONS ONLY.

ISSUE FOR		
NO.	DESCRIPTION	DATE

REVISION MARK DATE

TITLE  
 BLOW UP TOILET

FLOOR 2

STATUS

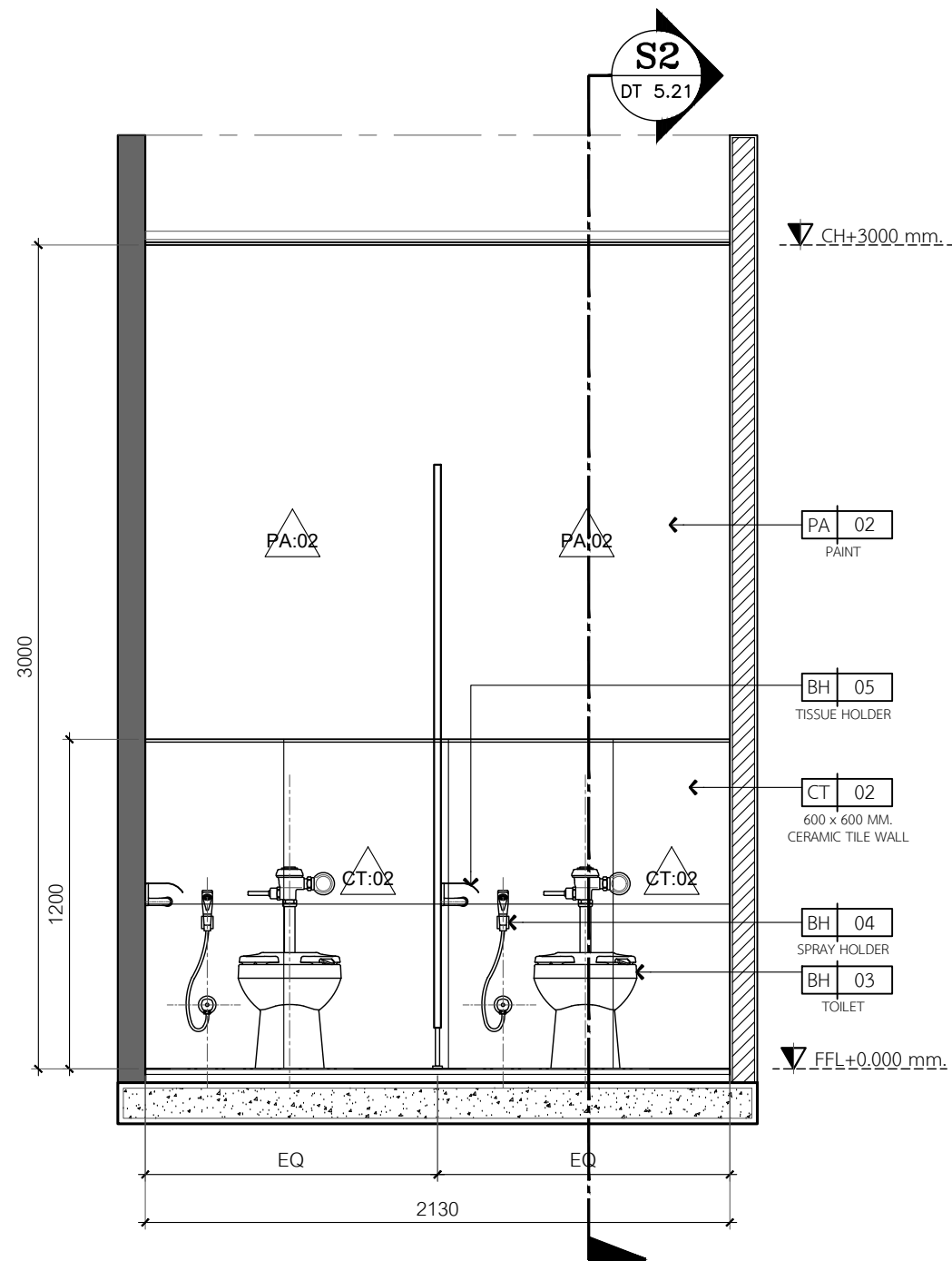
REF.No. REV.1

DRAWN

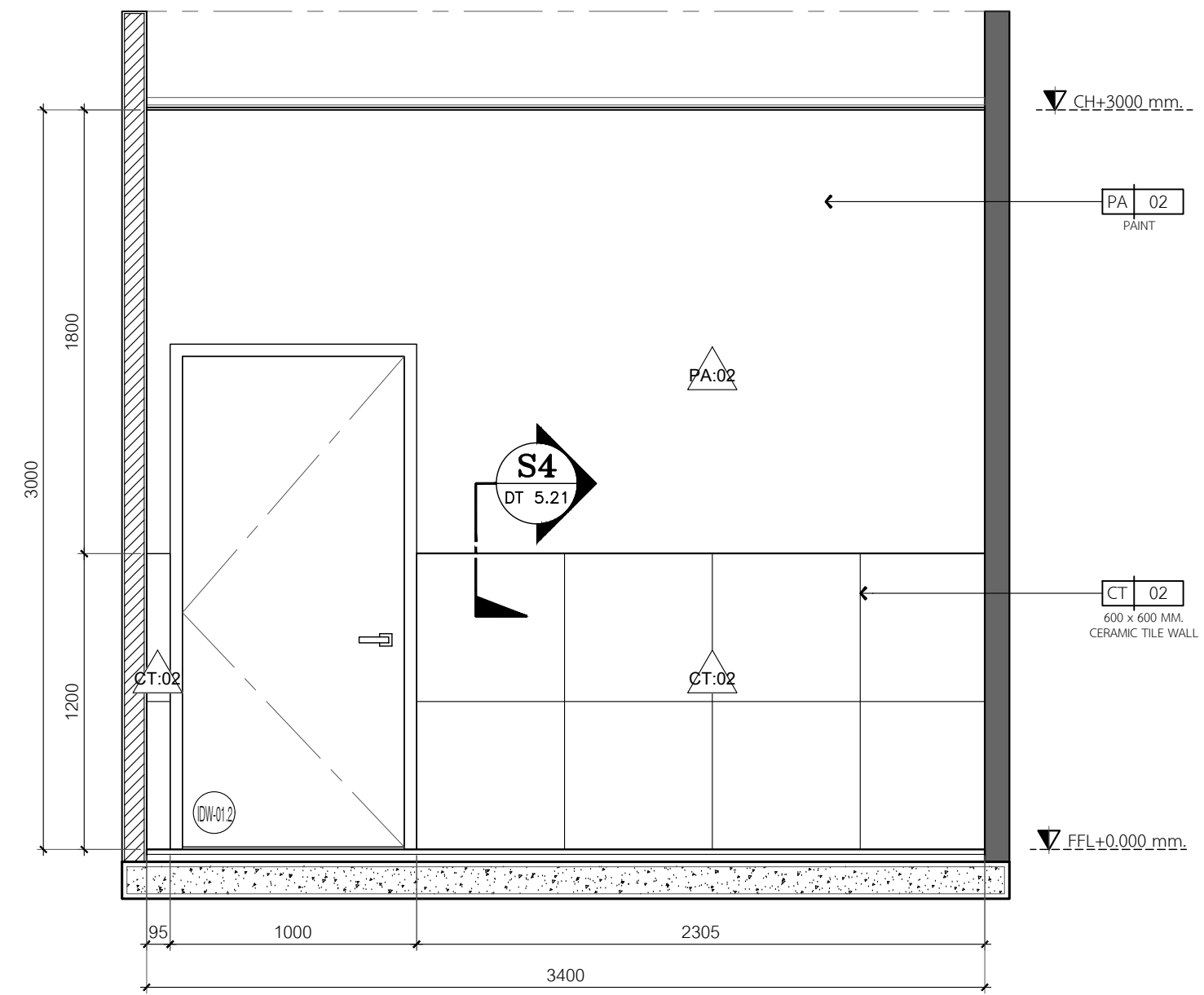
SCALE: DATE: 14.11.68

DRAWING NO. TOTAL

NCI-ID-DT 5.19



**E7 SECTION ELEVATION**  
 Scale 1 :25



**E8 SECTION ELEVATION**  
 Scale 1 :25

PROJECT NAME:  
 ออกแบบปรับปรุง  
 สำนักงานภารกิจด้านอำนวยการ  
 สถาบันมะเร็งแห่งชาติ  
 ที่สถาบันสุขภาพเด็กแห่งมหาวิทยาลัย

LOCATION:  
 สถาบันสุขภาพเด็กแห่งมหาวิทยาลัย

OWNER:  
 สถาบันมะเร็งแห่งชาติ กรมการแพทย์

ARCHITECT TEAM:  
 ชุมนวม สุใจเส็ด ส.สถ.4046

STRUCTURAL ENGINEER:  
 อุดิน วรพทศร สย.8607

MECHANICAL ENGINEER:  
 วีรวัฒน์ แบนเนียน ภก.42610

ELECTRICAL ENGINEER:  
 อนุศาสตร์ จันทร์เทศ ภท.54260

SANITARY ENGINEER:  
 ศุภณัฐ วิสสุชนันท์ สส.477

INTERIOR DESIGNER:  
 แพรวพลอย วิเชียรศรี

NOTE  
 1. THIS DRAWING IS THE PROPERTY OF CONTOUR LIMITED OR OF ITS AFFILIATES. IT IS ISSUED SUBJECT TO RETURN UPON DEMAND AND IS NOT TO BE USED EXCEPT IN CONNECTION WITH THE PROJECT.  
 2. DO NOT SCALE THIS DRAWING. USE FIGURED DIMENSIONS ONLY.

ISSUE FOR		
NO.	DESCRIPTION	DATE

REVISION MARK DATE

TITLE  
 BLOW UP TOILET  
 FLOOR 2

STATUS

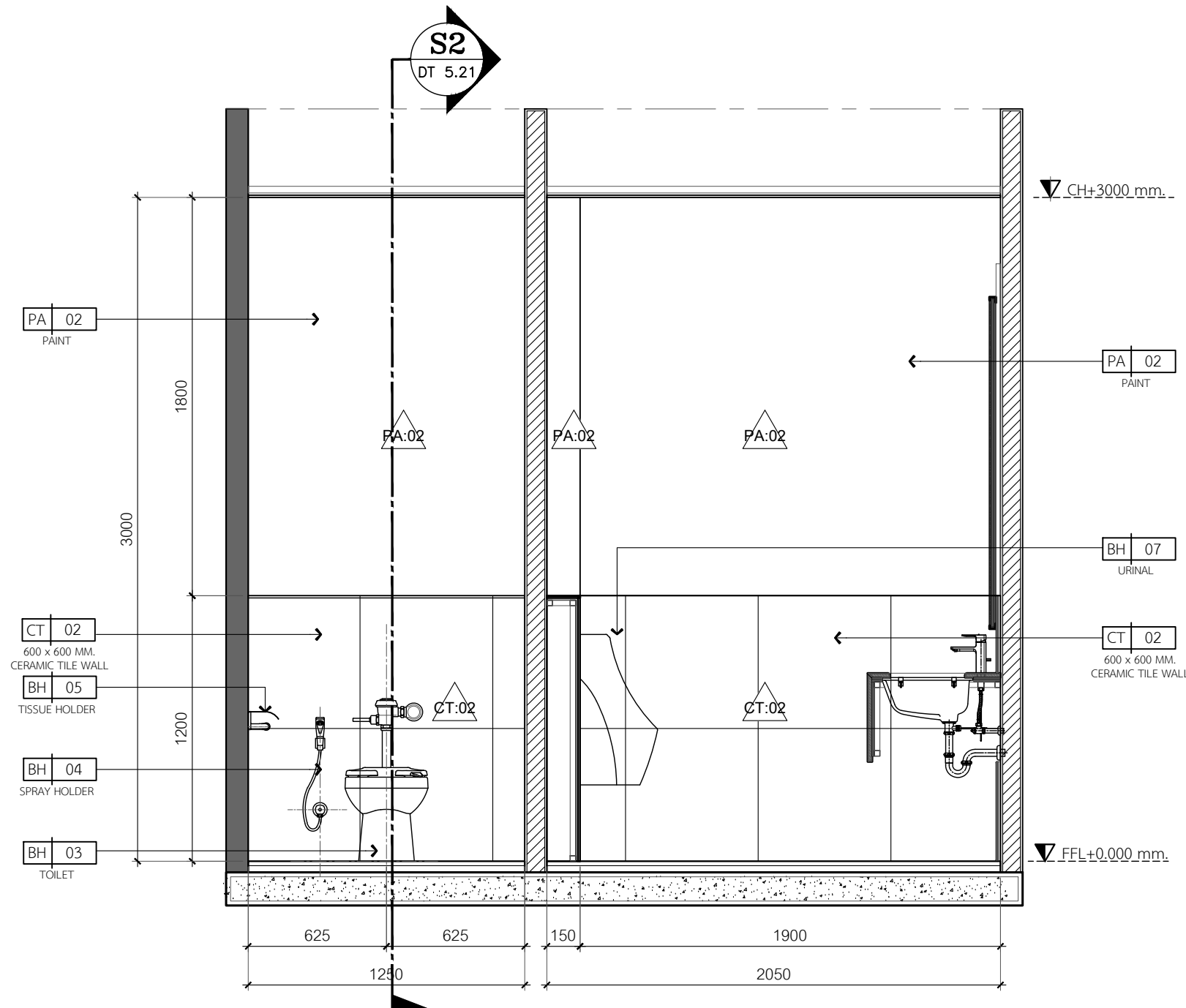
REF.No: REV.1

DRAWN

SCALE: DATE: 01.01.68

DRAWING NO. TOTAL

NCI-ID-DT 5.10



**E9** SECTION ELEVATION  
 Scale 1 :25

PROJECT NAME:  
 ออกแบบปรับปรุง  
 สำนักงานภารกิจด้านอำนวยการ  
 สถาบันมะเร็งแห่งชาติ  
 ที่สถาบันสุขภาพเด็กแห่งมหาราชนี

LOCATION :  
 สถาบันสุขภาพเด็กแห่งมหาราชนี

OWNER :  
 สถาบันมะเร็งแห่งชาติ กรมการแพทย์

ARCHITECT TEAM :  
 ชุมธรรม สุโชติดี ส.สถ.4046  
 [Signature]

STRUCTURAL ENGINEER :  
 อติคุณ วรพทศกร สย.8607  
 [Signature]

MECHANICAL ENGINEER :  
 วีรวัฒน์ แพนเนียน ภก.42610  
 [Signature]

ELECTRICAL ENGINEER :  
 ธนศาสตร์ จันทร์เทศ ภพ.54260  
 [Signature]

SANITARY ENGINEER :  
 ศุภณัฐ วิสิษฐอนันท์ สส.477  
 [Signature]

INTERIOR DESIGNER :  
 แพรวพลอย วิเชียรทวีร์ [Signature]

NOTE  
 1. THIS DRAWING IS THE PROPERTY OF CONTOUR LIMITED OR OF ITS AFFILIATES. IT IS ISSUED SUBJECT TO RETURN UPON DEMAND AND IS NOT TO BE USED EXCEPT IN CONNECTION WITH THE PROJECT.  
 2. DO NOT SCALE THIS DRAWING. USE FIGURED DIMENSIONS ONLY.

ISSUE FOR		
NO.	DESCRIPTION	DATE

REVISION MARK DATE

TITLE  
 DOOR SCHEDULE  
 IDA-01.1 , IDW-01.1 & IDW-01.2

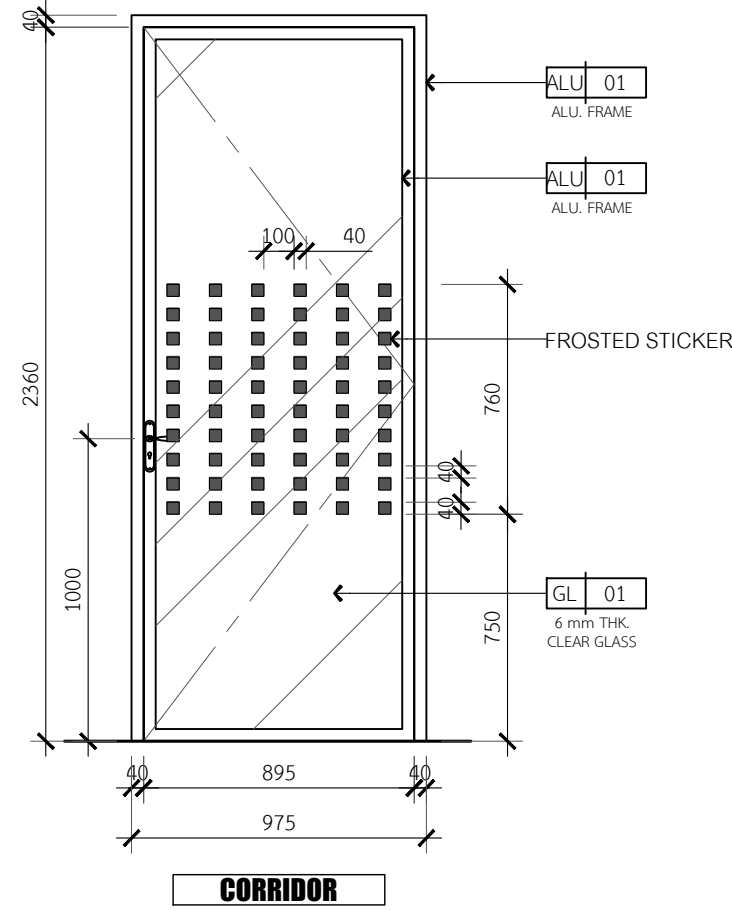
STATUS

REF.No: REV.1

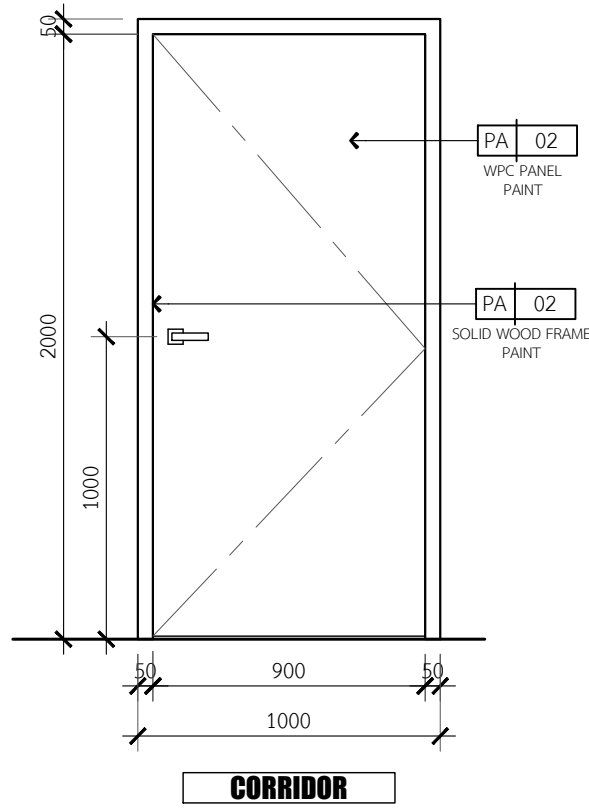
DRAWN

SCALE: DATE: 14.11.68

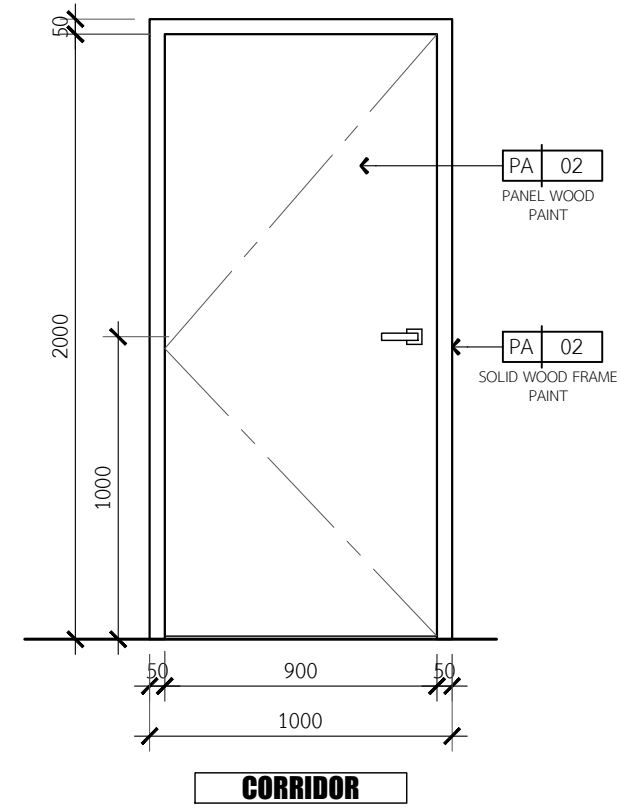
DRAWING NO. TOTAL  
 NCI-ID-DS 6.01



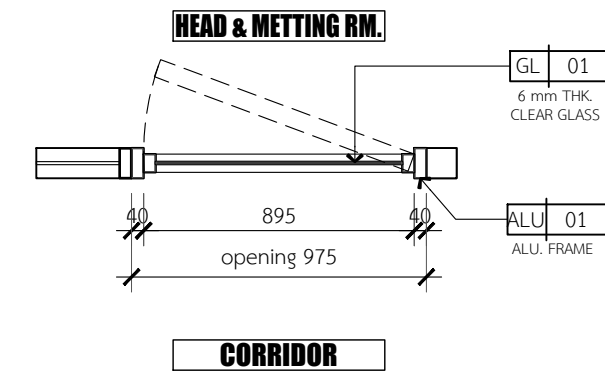
ELEVATION  
 Scale 1 : 25



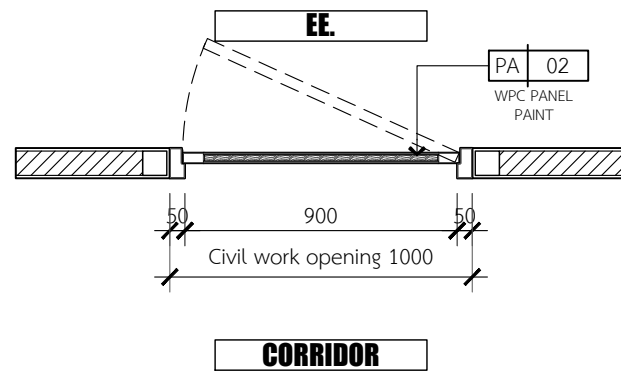
ELEVATION  
 Scale 1 : 25



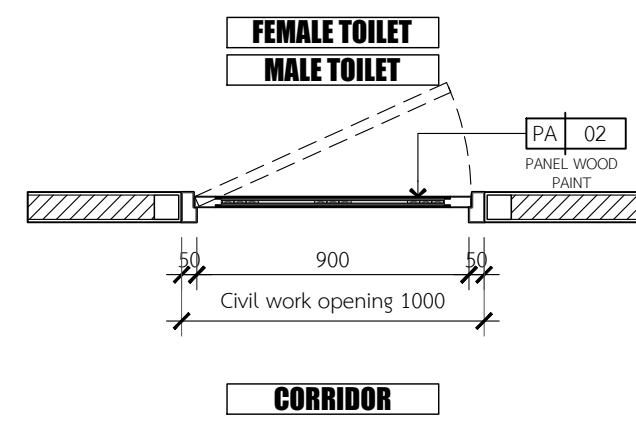
ELEVATION  
 Scale 1 : 25



PLAN @ IDA-01.1  
 Scale 1 : 25



PLAN @ IDW-01.1  
 Scale 1 : 25



PLAN @ IDW-01.2  
 Scale 1 : 25

PROJECT NAME:  
 ออกแบบปรับปรุง  
 สำนักงานภารกิจด้านอำนวยการ  
 สถาบันมะเร็งแห่งชาติ  
 ที่สถาบันสุขภาพเด็กแห่งมหาวชิราลง

LOCATION :  
 สถาบันสุขภาพเด็กแห่งมหาวชิราลง

OWNER :  
 สถาบันมะเร็งแห่งชาติ กรมการแพทย์

ARCHITECT TEAM :  
 ชูเกียรติ สุโชติ ส.ส.ด.4046  
 ชัยวัฒน์ วรพทศกร ส.ย.8607

STRUCTURAL ENGINEER :  
 วิวัฒน์ แบนเนียน ภ.ก.42610

MECHANICAL ENGINEER :  
 อนุศาสตร์ จันทร์เทศ ภ.ก.54260

ELECTRICAL ENGINEER :  
 ศุภณัฐ วิสสุชนันท์ ส.ส.477

SANITARY ENGINEER :  
 แพทย์ชย วิเชียรศรี

INTERIOR DESIGNER :  
 แพทย์ชย วิเชียรศรี

**NOTE**  
 1. THIS DRAWING IS THE PROPERTY OF CONTOUR LIMITED OR OF ITS AFFILIATES. IT IS ISSUED SUBJECT TO RETURN UPON DEMAND AND IS NOT TO BE USED EXCEPT IN CONNECTION WITH THE PROJECT.  
 2. DO NOT SCALE THIS DRAWING. USE FIGURED DIMENSIONS ONLY.

**ISSUE FOR**

NO.	DESCRIPTION	DATE

**REVISION**

NO.	DESCRIPTION	DATE

**TITLE**

DOOR SCHEDULE  
 IDA-01.2 , IDA-01.3

STATUS

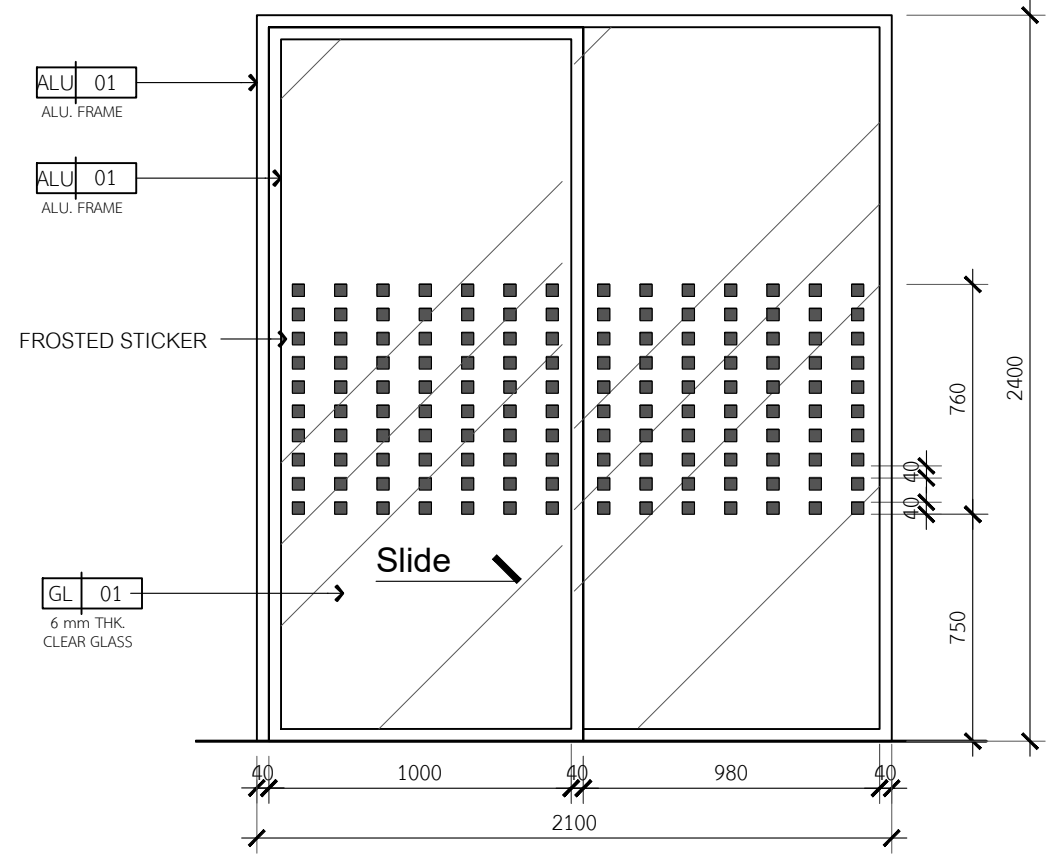
REF. No. REV.1

DRAWN

SCALE: DATE: 11.11.68

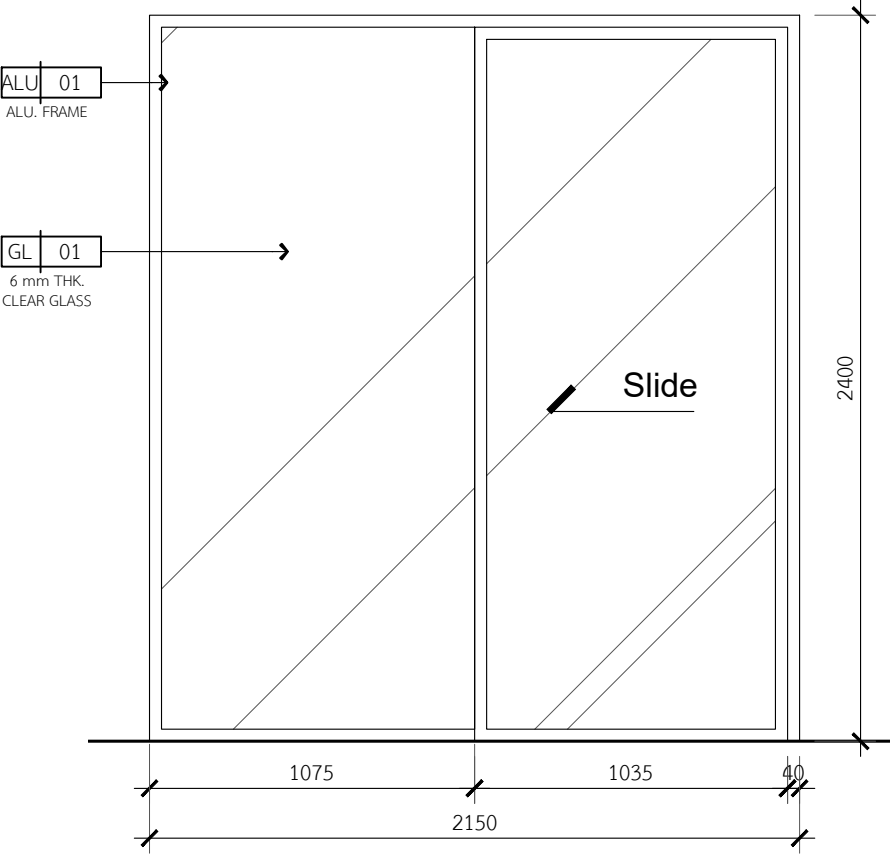
DRAWING NO. TOTAL

NCI-ID-DS 6.02



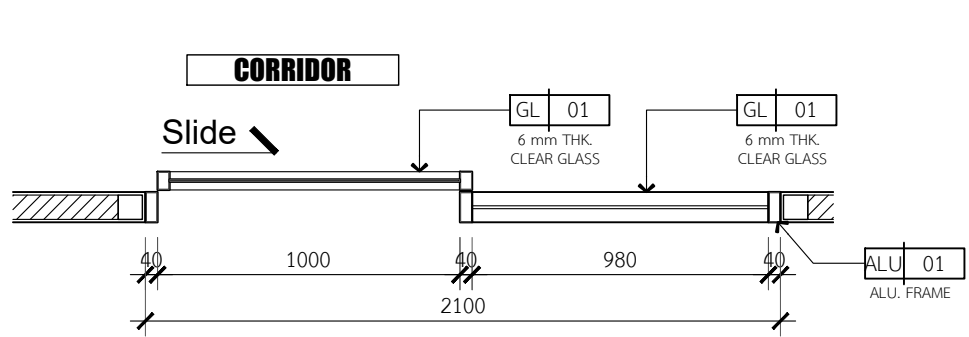
**CONTACT AREA**

**ELEVATION**  
 Scale 1 : 25



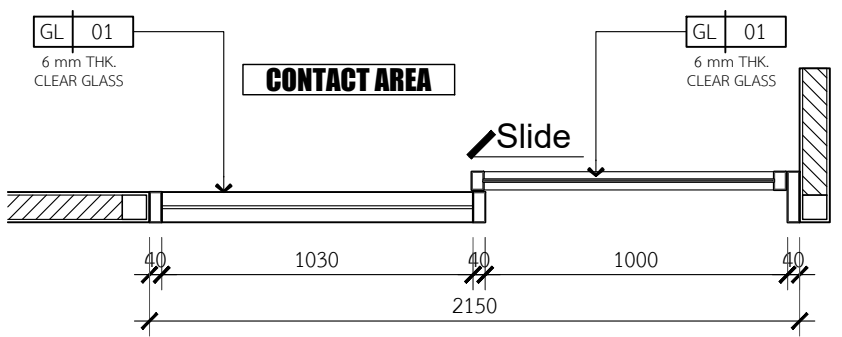
**CONTACT AREA**

**ELEVATION**  
 Scale 1 : 25



**CONTACT AREA**

**PLAN @ IDA-01.2**  
 Scale 1 : 25



**CORRIDOR**

**PLAN @ IDA-01.3**  
 Scale 1 : 25