

ออกแบบปรับปรุง สำนักงานภารกิจ
ด้านอำนวยการ สถาบันมะเร็งแห่งชาติ
ที่สถาบันสุขภาพเด็กแห่งมหาราชีนี

BANGKOK , THAILAND

ARCHITECTURE DESIGN

Status	FOR CONSTRUCTION
Issue	REV.1
Date	29-04-68

PROJECT NAME:
ออกแบบปรับปรุง
สำนักงานภารกิจด้านอำนวยการ
สถาบันมะเร็งแห่งชาติ
ที่สถาบันสุขภาพเด็กแห่งมหาราชินี

LOCATION:
สถาบันสุขภาพเด็กแห่งมหาราชินี

OWNER:
สถาบันมะเร็งแห่งชาติ กรมการแพทย์

ARCHITECT TEAM:
คุณธรรม สุโรสิต ส-สน.4046

STRUCTURAL ENGINEER:
อดิษฐ์ วรพงษ์ศรี สย.8607

MECHANICAL ENGINEER:
วิจิตรวน นามเนียน ภก.42610

ELECTRICAL ENGINEER:
อนุศาสตร์ จันทร์เทศ ภฟ.54260

SANITARY ENGINEER:
ศุภณัฐ วิสิษฐอนันท์ สส.477

INTERIOR DESIGNER:
แพรวพลอย วิเชียรศรี

NOTE
1. THIS DRAWING IS THE PROPERTY OF CONTOUR LIMITED OR OF ITS AFFILIATES. IT IS ISSUED SUBJECT TO RETURN UPON DEMAND AND IS NOT TO BE USED EXCEPT IN CONNECTION WITH THE PROJECT.
2. DO NOT SCALE THIS DRAWING. USE FIGURED DIMENSIONS ONLY.

ISSUE FOR		
NO.	DESCRIPTION	DATE

REVISION MARK DATE

TITLE
สัญลักษณ์ประกอบแบบ
สารบัญแบบ
รายการวัสดุประกอบแบบ

STATUS
REF.No. REV.1
DRAWN -
SCALE: 1:100 DATE: ๒๒.๒.๒๕
DRAWING NO. A0-01 TOTAL -

สัญลักษณ์ประกอบแบบ		สารบัญแบบ		รายการวัสดุประกอบแบบ	
	แนวศูนย์กลางเสาทางตั้ง/COLUMN GRID LINE (VERTICAL LINE)		แบบสถาปัตยกรรม	รายการประกอบแบบพื้น	
	แนวศูนย์กลางเสาทางอน/COLUMN GRID LINE (HORIZONTAL LINE)	A0-01	รายการประกอบแบบ, สารบัญแบบ		
	ทิศเหนือ/NORTH DIRECTION	A1-01	ผังแสดงรายการปรับปรุง ชั้น 1 , ผังแสดงรายการปรับปรุง ชั้น 2		
	เส้นแสดงขอบเขตที่ดิน/BOUNDARY LINE	A2-01	ผังพื้นที่ชั้น 1		
	เส้นแสดงแนวศูนย์กลาง/CENTER LINE	A2-02	ผังพื้นที่ชั้น 2		
	เส้นแสดงแนวที่เชื่อมหรือจะมีอนาคตหรือของเดิมที่ ต้องเคลื่อนย้ายออก	A2-03	ผังหลังคา		
	LAYER LINE (SHOW HISTORY OR FUTUER BLDG.)	A3-01	รูปตัด A		
	เส้นแสดงระยัด/CUTTING LINE	A3-02	รูปตัด B		
	ศูนย์กลางถึงศูนย์กลาง/CENTER TO CENTER	A4-01	รูปด้าน 1		
	ศูนย์กลางถึงริม/CENTER TO EDGE	A4-02	รูปด้าน 2		
	ริมถึงริม/EDGE TO EDGE	A4-03	รูปด้าน 3		
	ระดับในแปลน/LEVEL NUMBER IN PLAN	A4-04	รูปด้าน 4	รายการประกอบแบบผนัง	
	ระดับในรูปตัด/LEVEL NUMBER IN SECTION	A5-01	แบบขยายประตู (1)		
	พื้น/FLOOR SYMBOL	A5-02	แบบขยายประตู (1)		
	ผนัง/WALL SYMBOL	A5-03	แบบขยายประตู (3)		
	ฝ้าเพดาน/CEILING SYMBOL	A5-04	แบบขยายประตู (4)		
	ประตู/DOOR SYMBOL	A5-05	แบบขยายหน้าต่าง (1)		
	หน้าต่าง/WINDOW SYMBOL	A5-06	แบบขยายหน้าต่าง (2)		
	ดินถม/SOIL	A6-01	แบบขยายบันได ST-01 (ผังพื้นที่ 1 , 2)		
	ทรายยกบดอัดแน่น/SAND	A6-02	แบบขยายบันได ST-01 (รูปตัด A)		
	คอนกรีตเสริมเหล็ก/CONCRETE	A6-03	แบบขยายบันได ST-02, แบบขยายบันได ST-03		
	ผนังก่ออิฐครึ่งแผ่น/BRICK WALL HALF	A6-04	แบบขยายผนังไม้		
	ผนังก่ออิฐเต็มแผ่น/BRICK WALL SINGLE	A6-05	แบบขยายทางลาด (ผังพื้นที่)		
	ผนังก่ออิฐเต็มหน้าเสา/BRICK WALL FULL COLUMN	A6-06	แบบขยายทางลาด (รูปตัด)		
	ผนังโครงคร่าวไม้/WOOD STUT WALL	A7-01	แบบขยายห้องน้ำ 1		
	ผนังบล็อกแก้ว/GLASS BLOCK	A7-02	แบบขยายห้องน้ำ 2		
	หมายเลขแสดงรูปด้าน/ELEVATION NUMBER	A7-03	แบบขยายห้องน้ำ 3	รายการประกอบแบบฝ้า	
	สัญลักษณ์แสดงรูปด้าน/ELEVATION SYMBOL	A7-04	แบบขยายห้องน้ำ 4		
	แสดงในแบบแผ่นที่/PAGE NUMBER	A8-01	แบบขยายระแนงบังตา (ผังพื้นที่ชั้น 1, 2)		
	หมายเลขแสดงรูปด้าน/ELEVATION NUMBER	A8-02	แบบขยายระแนงบังตา (รูปด้าน)		
	สัญลักษณ์แสดงรูปด้านในแผ่นเดียวกัน/ELEVATION SYMBOL	A8-03	แบบขยายระแนงบังตา (รูปตัด A)		
	หมายเลขแสดงรูปตัด/SECTION NUMBER	A8-04	แบบขยายระแนงบังตา (รูปตัด B)		
	สัญลักษณ์แสดงแนวตัด/SECTION SYMBOL	A8-05	แบบขยายระแนงบังตา (รูปตัด C)		
	แสดงในแบบแผ่นที่/PAGE NUMBER	A8-06	แบบขยายระแนงบังตา (รูปตัด D)		
	หมายเลขแสดงรูปตัด/PAGE NUMBER	A8-07	แบบขยายอื่นๆ (แบบขยาย A, แบบขยาย R1 ,R2)		
	สัญลักษณ์แสดงแนวตัดในแผ่นเดียวกัน/SECTION SYMBOL				
	หมายเลขแสดงแบบขยาย/DETAIL NUMBER			รายละเอียดและข้อกำหนดในงานก่อสร้างโครงการ	
	สัญลักษณ์แสดงแบบขยาย/DETAIL SYMBOL				
	แสดงในแบบแผ่นที่/PAGE NUMBER				
	หมายเลขแสดงแบบขยาย/DETAIL NUMBER				
	สัญลักษณ์แสดงแบบขยายในแผ่นเดียวกัน/DETAIL SYMBOL				

- 1
- 2
- 3

- 1
- 2
- 3
- 4
- 5
- 6
- 7

- 1
- 2
- 3
- 4

- ระยะแปลนเป็นระบบเมตริก หน่วยวัดเป็นเมตร
- ระยะผนังถือตัวเสาเป็นเกณฑ์ ห้ามวัด ประมาณคือคาดคะเน
- การก่อสร้างต้องเป็นไปตามมาตรฐานงานก่อสร้างกรมโยธาธิการ
- เมื่อเกิดปัญหาในงานก่อสร้าง ค่าตัดสินของคณะกรรมการถือเป็นเด็ดขาด
- ให้ผู้รับเหมาก่อสร้างติดภาพสถาปัตย์และวิศวกรโยธาตรวจสอบงานก่อสร้าง
- ในกรณีแบบขัดแย้งกับรายการประกอบแบบ ให้สอดคล้องกับผู้ออกแบบก่อนดำเนินการก่อสร้าง

- ผู้รับเหมาต้องเสนอราคาเฉพาะทั้งหมด ทั้งโครงการตามแบบกำหนด
- เพื่อให้การก่อสร้างเสร็จสมบูรณ์ และสามารถใช้งานได้เป็นอย่างดี
- ในกรณีที่มีแบบมีการขาดตกบกพร่องในรายละเอียด หรือสาระสำคัญบางส่วน
- แต่เป็นสิ่งที่จำเป็นสำหรับโครงการ ผู้รับเหมาต้องดำเนินการก่อสร้างในส่วนดังกล่าว ให้เรียบร้อย
- โดยค่าใช้จ่ายเป็นความรับผิดชอบของผู้รับเหมาทั้งสิ้น
- การก่อสร้างและการติดตั้งอุปกรณ์ต่างๆภายในโครงการ ผู้รับเหมาต้องดำเนินการติดตั้งให้แล้วเสร็จ
- จนสามารถใช้งานได้

วิธีนี้จะถือเป็นความรับผิดชอบของผู้รับเหมา

PROJECT NAME:
**ออกแบบปรับปรุง
 สำนักงานภารกิจด้านอำนวยการ
 สถาบันมะเร็งแห่งชาติ
 ที่สถาบันสุขภาพเด็กแห่งมหาราชินี**

LOCATION:
สถาบันสุขภาพเด็กแห่งมหาราชินี

OWNER:
สถาบันมะเร็งแห่งชาติ กรมการแพทย์

ARCHITECT TEAM:
 ชูธรรม สุโรสิต ส.ศก.4046

STRUCTURAL ENGINEER:
 อุดิน วรพทศกร สย.8607

MECHANICAL ENGINEER:
 วิจิตรวน นามเนียน ภก.42610

ELECTRICAL ENGINEER:
 อนุศาสตร์ จันทร์เทศ ภฟก.54260

SANITARY ENGINEER:
 ศุภณัฐ วิสิษฐอนันท์ สศ.477

INTERIOR DESIGNER:
 แพทรลชัย วิเชียรศรี

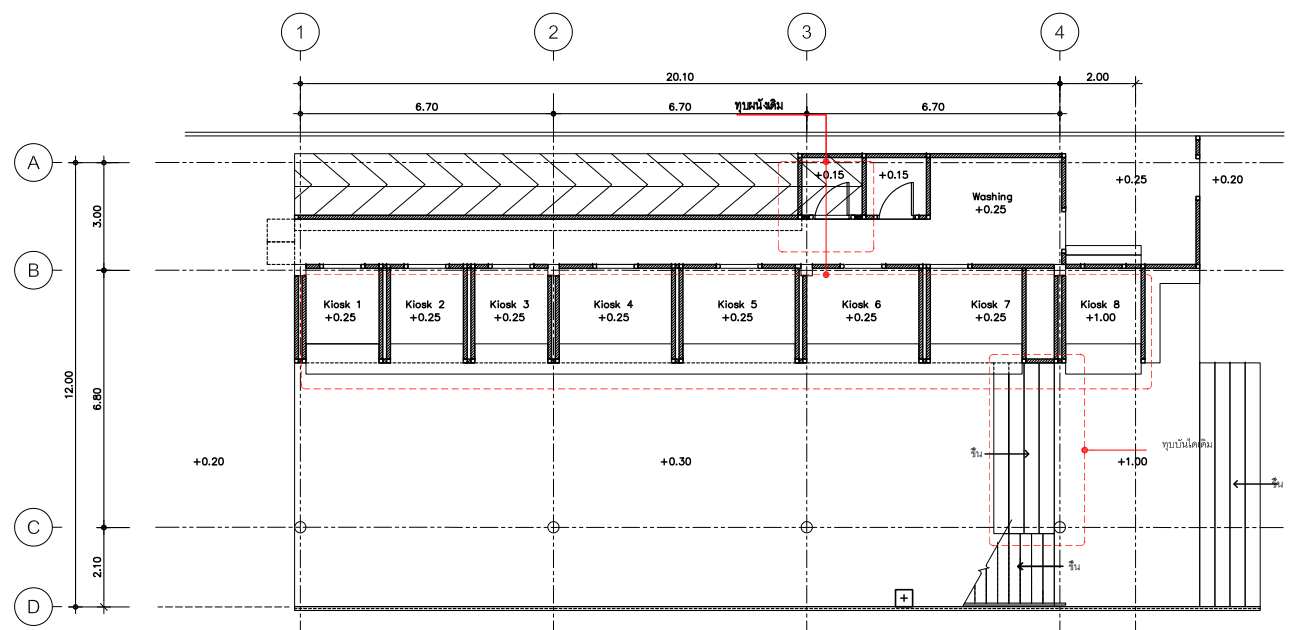
NOTE
 1. THIS DRAWING IS THE PROPERTY OF CONTOUR LIMITED OR OF ITS AFFILIATES. IT IS ISSUED SUBJECT TO RETURN UPON DEMAND AND IS NOT TO BE USED EXCEPT IN CONNECTION WITH THE PROJECT.
 2. DO NOT SCALE THIS DRAWING. USE FIGURED DIMENSIONS ONLY.

ISSUE FOR		
NO.	DESCRIPTION	DATE

REVISION MARK DATE

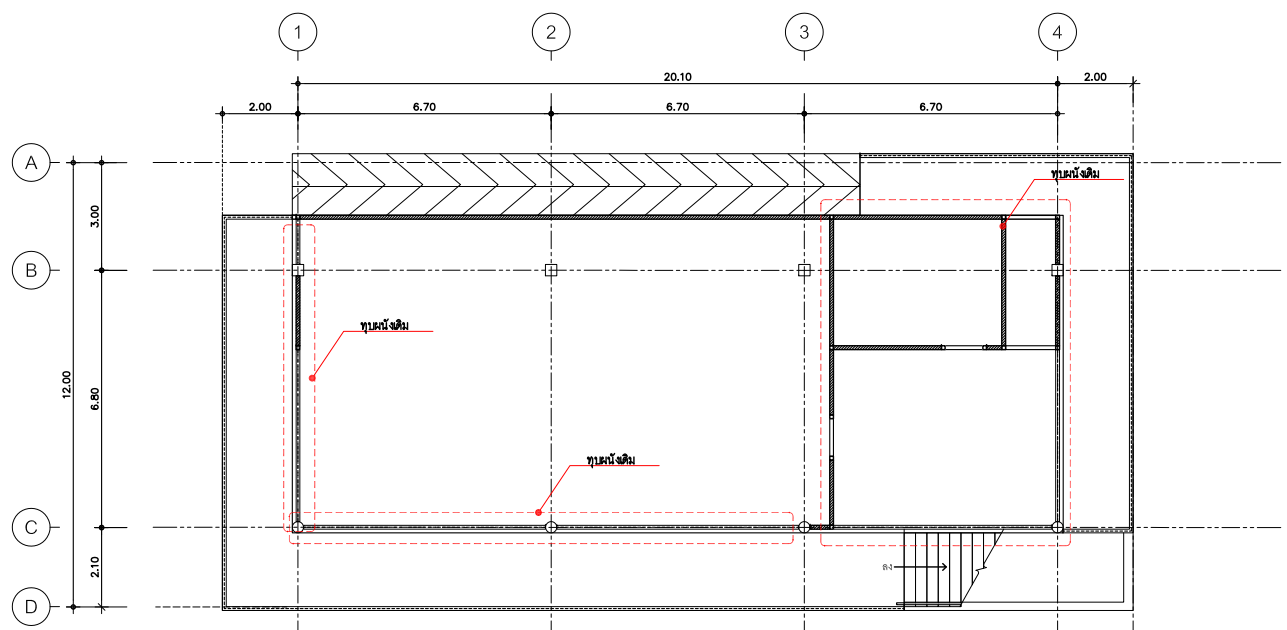
TITLE
**ผังพื้นที่เดิม
 ผังพื้นที่ใหม่**

STATUS	
REF.No.	REV.1
DRAWN	—
SCALE: 1:200	DATE: เม.ย. 68
DRAWING NO.	TOTAL
	A1-01

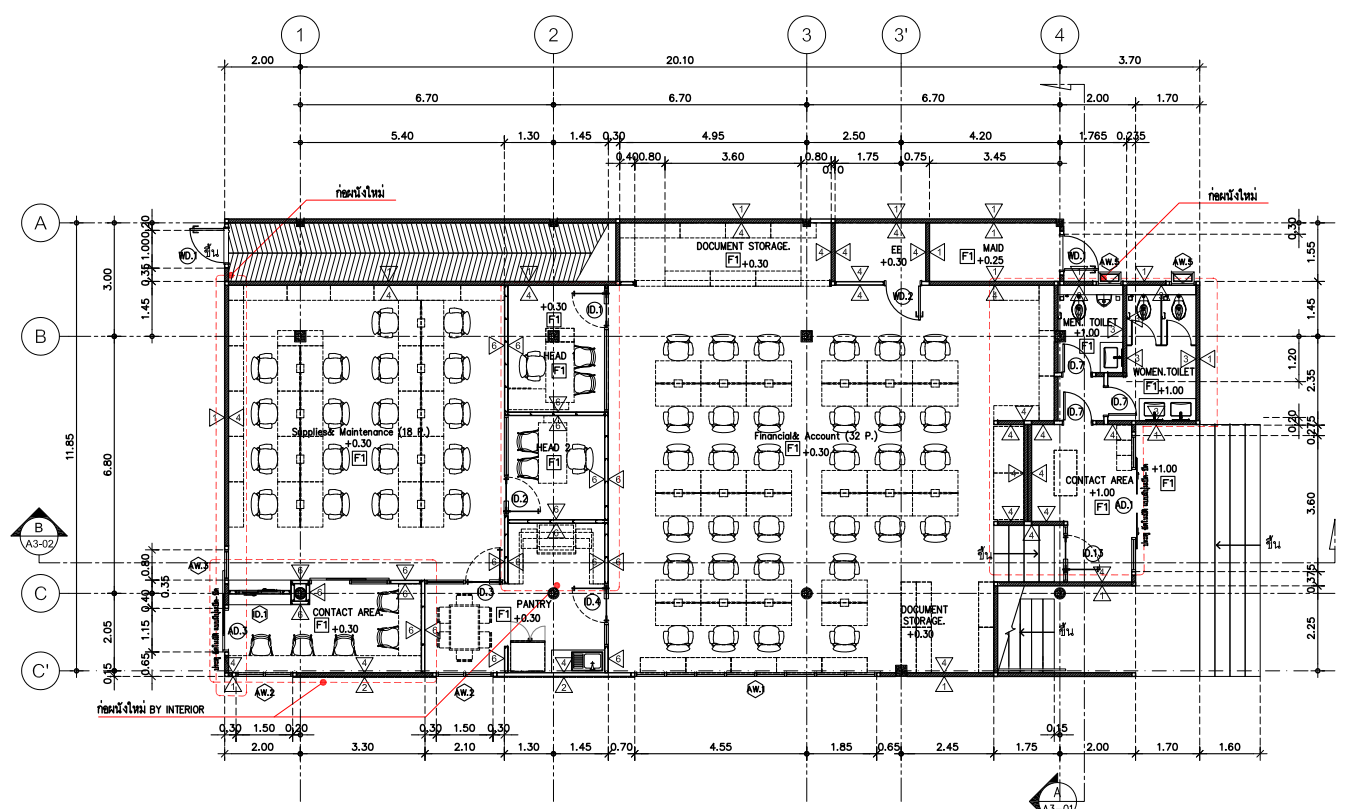


รายการงานหรือ-ขนไป ชั้นที่ 1-2 เพิ่มเติม
 ตู้ลิฟท์ (โดยรวม อย่างหลังหน้า) ทุกขนาด ทุกชนิด ประมาณ 5 ชุด
 ดวงโคมเพื่อแสงสว่างที่พร้อมสายไฟ ไม่น้อยกว่า 20 ชุด
 ดวงโคมความถี่สูงพร้อมสายไฟ ไม่น้อยกว่า 47 ชุด
 ราวกันตกระบอบีของ ทางลาด ไม่น้อยกว่า 60 ตร.ม
 ประตูหน้าต่างอลูมิเนียม พร้อมกระจก ไม่น้อยกว่า 66 ตร.ม
 ผนังระแนงไม้กึ่งฉาก ไม่น้อยกว่า 70 ตร.ม
 วัสดุบุผนังห้องคอนกรีต ไม่น้อยกว่า 630 ตร.ม
 หมายเหตุ : ให้ผู้รับจ้างสำรวจงานจริงอีกครั้ง และทำการรื้อถอนเพิ่มเติมให้สามารถทำงานได้ตามแบบและข้อกำหนดเงื่อนไขของสัญญาได้

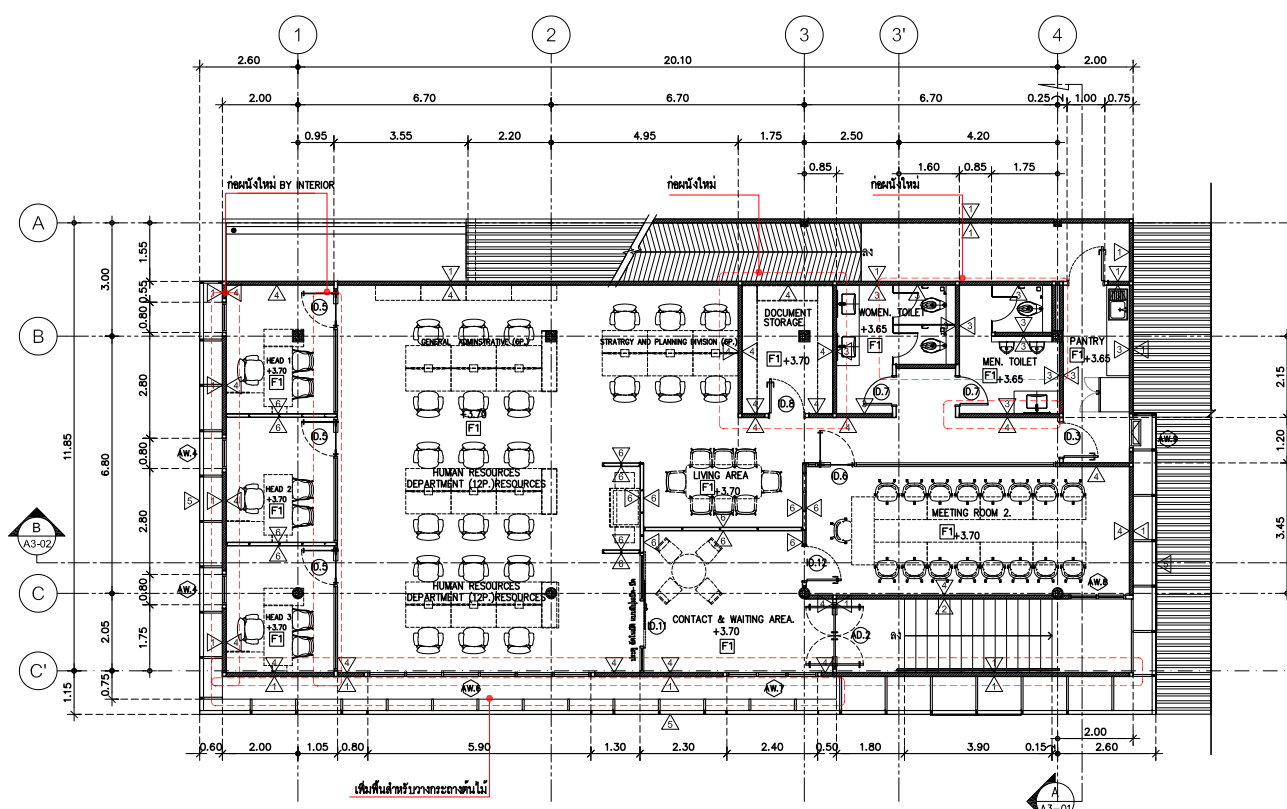
ผังพื้นที่ 1 เดิม
 มาตรฐาน 1:200



ผังพื้นที่ 2 เดิม
 มาตรฐาน 1:200



ผังพื้นที่ 1
 มาตรฐาน 1:200

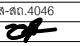


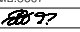
ผังพื้นที่ 2
 มาตรฐาน 1:200

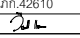
PROJECT NAME:
**ออกแบบปรับปรุง
 สำนักงานภารกิจด้านอำนวยการ
 สถาบันมะเร็งแห่งชาติ
 ที่สถาบันสุขภาพเด็กแห่งมหาราชนี**

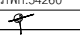
LOCATION:
 สถาบันสุขภาพเด็กแห่งมหาราชนี

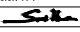
OWNER:
 สถาบันมะเร็งแห่งชาติ กรมการแพทย์


ARCHITECT TEAM:
 ชุมธรรม สุโรสิต ส-สถา.4046


STRUCTURAL ENGINEER:
 อติคุณ วรพทศกร สย.8607


MECHANICAL ENGINEER:
 วีรวัฒน์ แผนมณีชน ภก.42610


ELECTRICAL ENGINEER:
 อนุศาสตร์ จันทร์เทศ ภพ.54260


SANITARY ENGINEER:
 ศุภณัฐ วิสิษฐอนันท์ สส.477


INTERIOR DESIGNER:
 แพรวพอลย์ วิเชียรทวี 

NOTE
 1. THIS DRAWING IS THE PROPERTY OF CONTOUR LIMITED OR OF ITS
 AFFILIATES. IT IS ISSUED SUBJECT TO RETURN UPON DEMAND AND IS
 NOT TO BE USED EXCEPT IN CONNECTION WITH THE PROJECT.
 2. DO NOT SCALE THIS DRAWING. USE FIGURED DIMENSIONS ONLY.

NO.	DESCRIPTION	DATE

REVISION MARK DATE

TITLE
ผังพื้นที่ชั้น 1

STATUS
FOR CONSTRUCTION

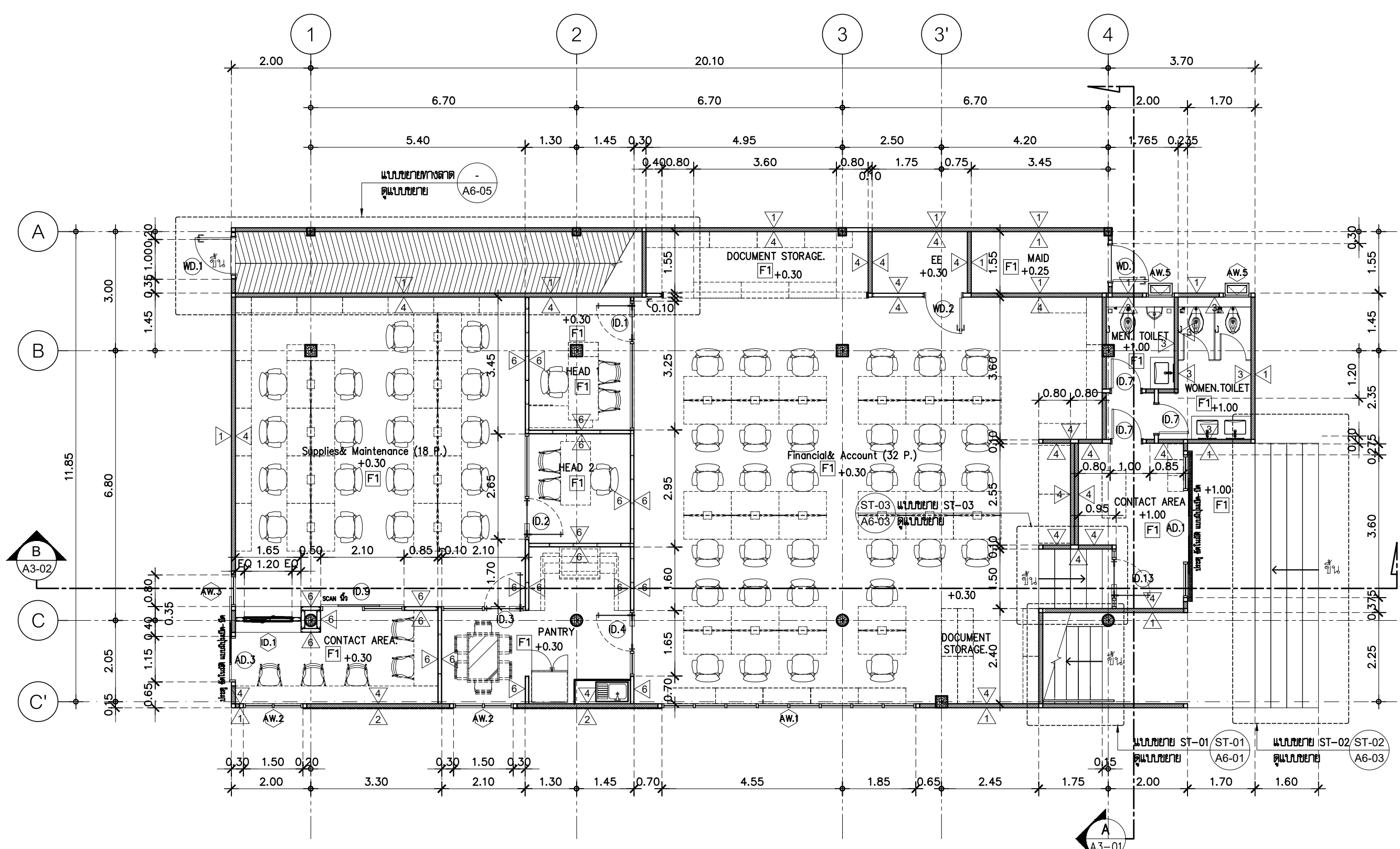
REF. No.:

DRAWN:

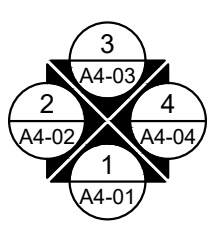
SCALE: 1:100 DATE: มี.ค. 68

DRAWING NO. TOTAL

A2-01



ผังพื้นที่ชั้น 1
 มาตรฐาน 1:100



PROJECT NAME:
 ออกแบบปรับปรุง
 สำนักงานภารกิจด้านอำนาจการ
 สถาบันมะเร็งแห่งชาติ
 ที่สถาบันสุขภาพเด็กแห่งมหาวชิราลง

LOCATION:
 สถาบันสุขภาพเด็กแห่งมหาวชิราลง

OWNER:
 สถาบันมะเร็งแห่งชาติ กรมการแพทย์

ARCHITECT TEAM:
 ชุมธรรม สุโรสิต ส-สถ.4046

STRUCTURAL ENGINEER:
 อติพน วรพทธร สย.8607

MECHANICAL ENGINEER:
 วีรวัฒน์ แผนเนียน ปท.42610

ELECTRICAL ENGINEER:
 ชนุศาสตร์ จันทร์เทศ ปท.54260

SANITARY ENGINEER:
 ศุภณัฐ วิสิษฐอนันท์ สส.477

INTERIOR DESIGNER:
 แพรวพราว วิเชียรทวี

NOTE
 1. THIS DRAWING IS THE PROPERTY OF CONTOUR LIMITED OR OF ITS
 AFFILIATES. IT IS ISSUED SUBJECT TO RETURN UPON DEMAND AND IS
 NOT TO BE USED EXCEPT IN CONNECTION WITH THE PROJECT.
 2. DO NOT SCALE THIS DRAWING. USE FIGURED DIMENSIONS ONLY.

ISSUE NO.	DESCRIPTION	DATE

REVISION MARK DATE

TITLE

ผังพื้นที่ชั้น 2

STATUS FOR CONSTRUCTION

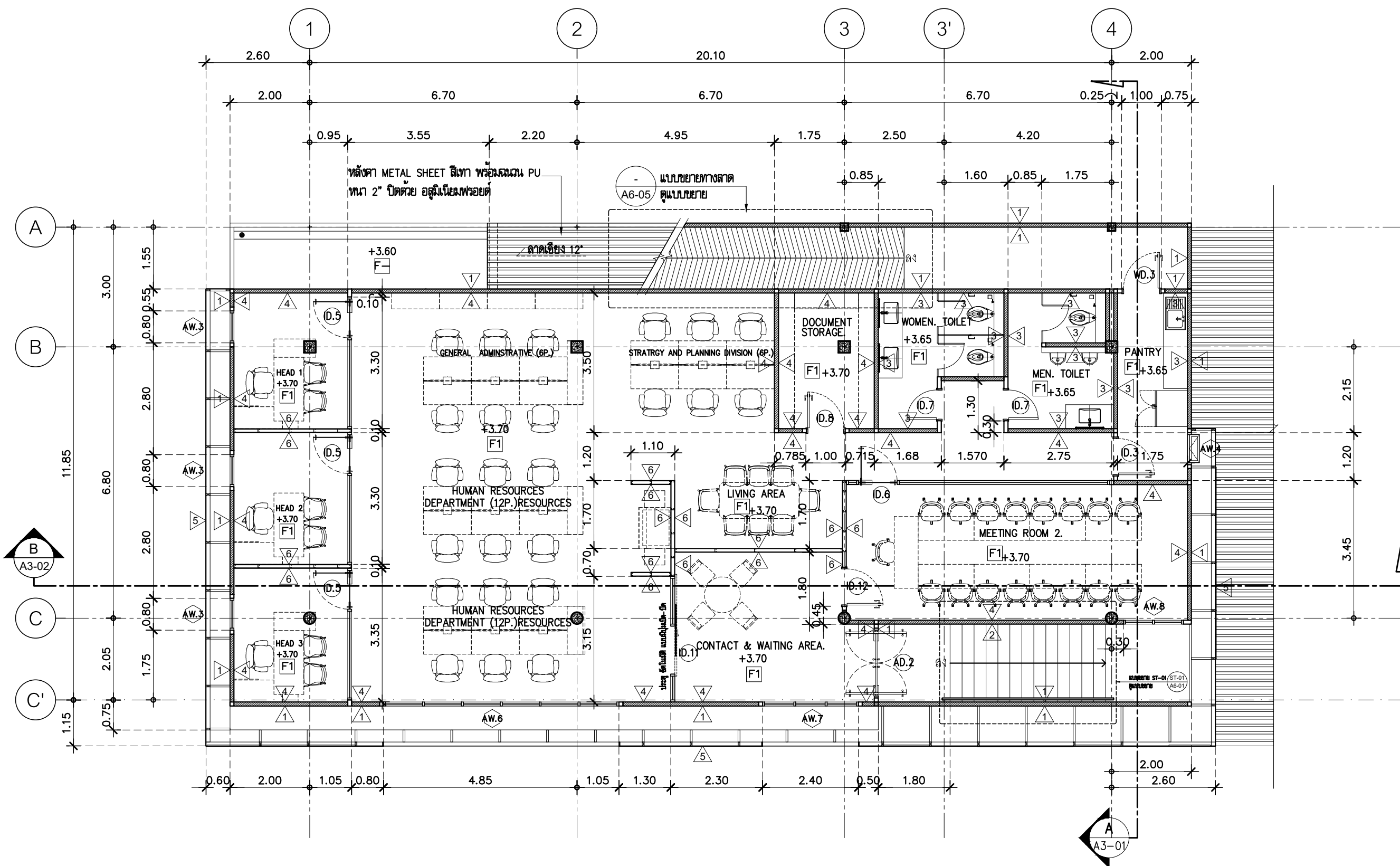
REF. No.

DRAWN

SCALE: 1:100 DATE: มี.ค. 68

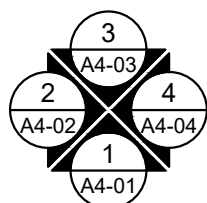
DRAWING NO. TOTAL

A2-02



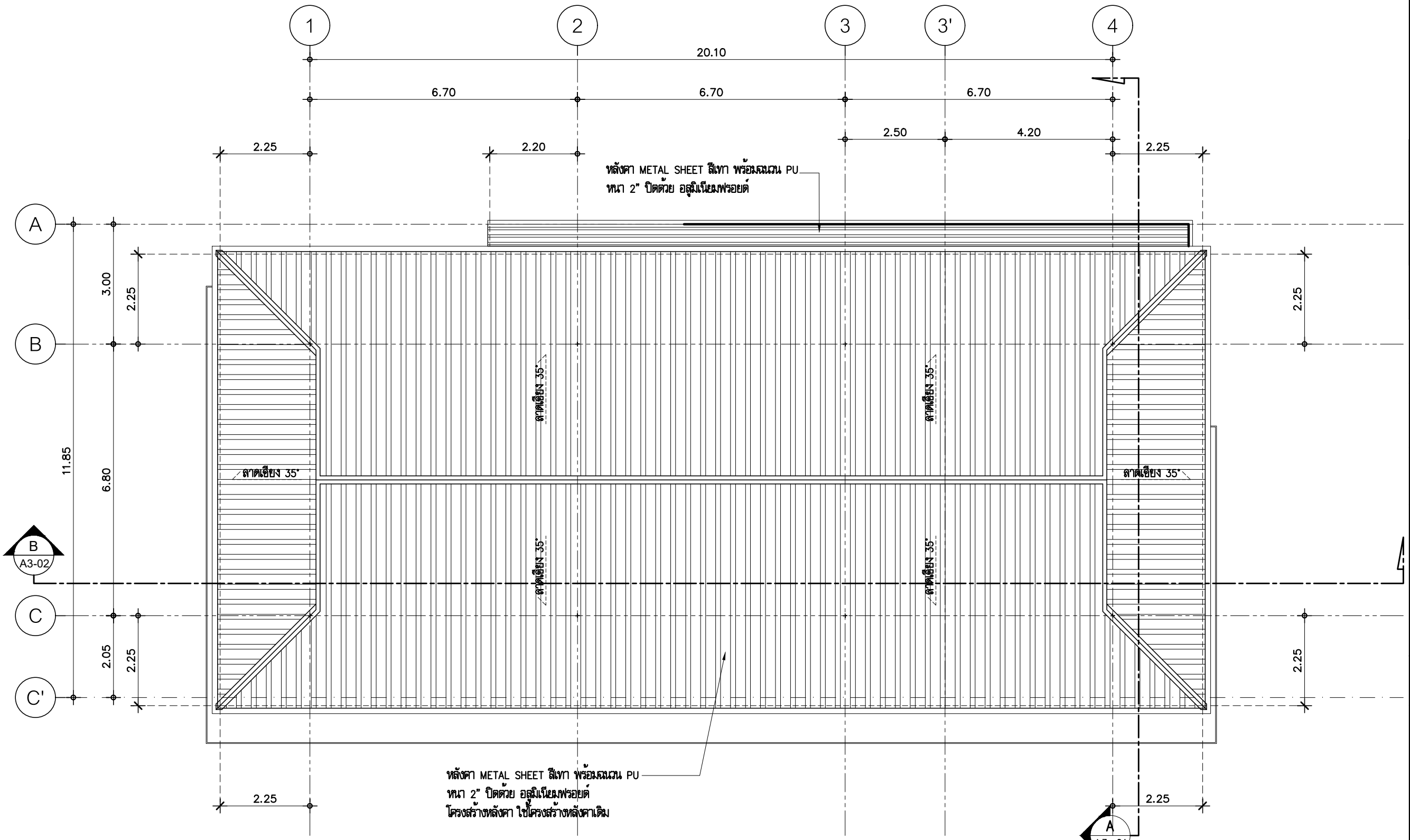
ผังพื้นที่ชั้น 2

มาตราส่วน 1:100




A3-01

A3-02



หลังคา METAL SHEET สีเทา พร้อมฉนวน PU
หนา 2" ปิดด้วย อลูมิเนียมพวยด์

หลังคา METAL SHEET สีเทา พร้อมฉนวน PU
หนา 2" ปิดด้วย อลูมิเนียมพวยด์
โครงสร้างหลังคา ใช้โครงสร้างหลังคาเดิม



EM DESIGN AND MANAGEMENT Co.,Ltd.
บริษัท อีเอ็ม ดีไซน์ แอนด์ แมเนจเม้นท์ จำกัด
59/999 Moo 3, Klong kua, Pakkret,
Nonthaburi 11120 Thailand
T.+66 2 019 1533, M.+66 8 088 0025
www.em.co.th

PROJECT NAME:
ออกแบบปรับปรุง
สำนักงานภารกิจด้านอำนวยการ
สถาบันมะเร็งแห่งชาติ
ที่สถาบันสุขภาพเด็กแห่งมหาวชิราวุธ

LOCATION:
สถาบันสุขภาพเด็กแห่งมหาวชิราวุธ

OWNER:
สถาบันมะเร็งแห่งชาติ กรมการแพทย์

ARCHITECT TEAM:
นายธรรม สุโรสิต ส.สถ.4046

STRUCTURAL ENGINEER:
อ.ศัน วรพงศ์ สย.8607

MECHANICAL ENGINEER:
วิวัฒน์ นนเนียง ปก.42610

ELECTRICAL ENGINEER:
อนุศาสตร์ จันทร์เทศ ปท.54260

SANITARY ENGINEER:
ภคิน วิสิฐอนันท์ สส.477

INTERIOR DESIGNER:
แพรวพลอย วิเชียรศรี

NOTE
1. THIS DRAWING IS THE PROPERTY OF CONTOUR LIMITED OR OF ITS AFFILIATES. IT IS ISSUED SUBJECT TO RETURN UPON DEMAND AND IS NOT TO BE USED EXCEPT IN CONNECTION WITH THE PROJECT.
2. DO NOT SCALE THIS DRAWING. USE FIGURED DIMENSIONS ONLY.

ISSUE NO.	DESCRIPTION	DATE

REVISION	MARK	DATE

TITLE: ฝ้าหลังคา

STATUS: FOR CONSTRUCTION

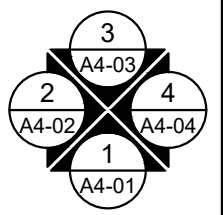
REF. No.:

DRAWN:

SCALE: 1:100 DATE: มี.ค. 68

DRAWING NO. TOTAL: A2-03

ฝ้าหลังคา
มาตราส่วน 1:100



PROJECT NAME:
 ออกแบบปรับปรุง
 สำนักงานภารกิจด้านอำนวยการ
 สถาบันมะเร็งแห่งชาติ
 ที่สถาบันสุขภาพเด็กแห่งมหาวชิราลง

LOCATION :

สถาบันสุขภาพเด็กแห่งมหาวชิราลง

OWNER :

สถาบันมะเร็งแห่งชาติ กรมการแพทย์

ARCHITECT TEAM :

คุณธรรม สุโรสิต ส-สถ.4046

STRUCTURAL ENGINEER :

อดิศักดิ์ วรพศกร สย.8607

MECHANICAL ENGINEER :

วิวัฒน์ งามเนียน ภก.42610

ELECTRICAL ENGINEER :

อนุศาสตร์ จันทร์เทศ ภทศ.54260

SANITARY ENGINEER :

ศุภณัฐ วิสิษฐอนันท์ สส.477

INTERIOR DESIGNER :

แพรวพอลย์ วิเชียรศรี

NOTE
 1. THIS DRAWING IS THE PROPERTY OF CONTOUR LIMITED OR OF ITS
 AFFILIATES. IT IS ISSUED SUBJECT TO RETURN UPON DEMAND AND IS
 NOT TO BE USED EXCEPT IN CONNECTION WITH THE PROJECT.
 2. DO NOT SCALE THIS DRAWING. USE FIGURED DIMENSIONS ONLY.

ISSUE FOR

NO.	DESCRIPTION	DATE

REVISION MARK DATE

TITLE

รูปตัด A

STATUS
 FOR CONSTRUCTION

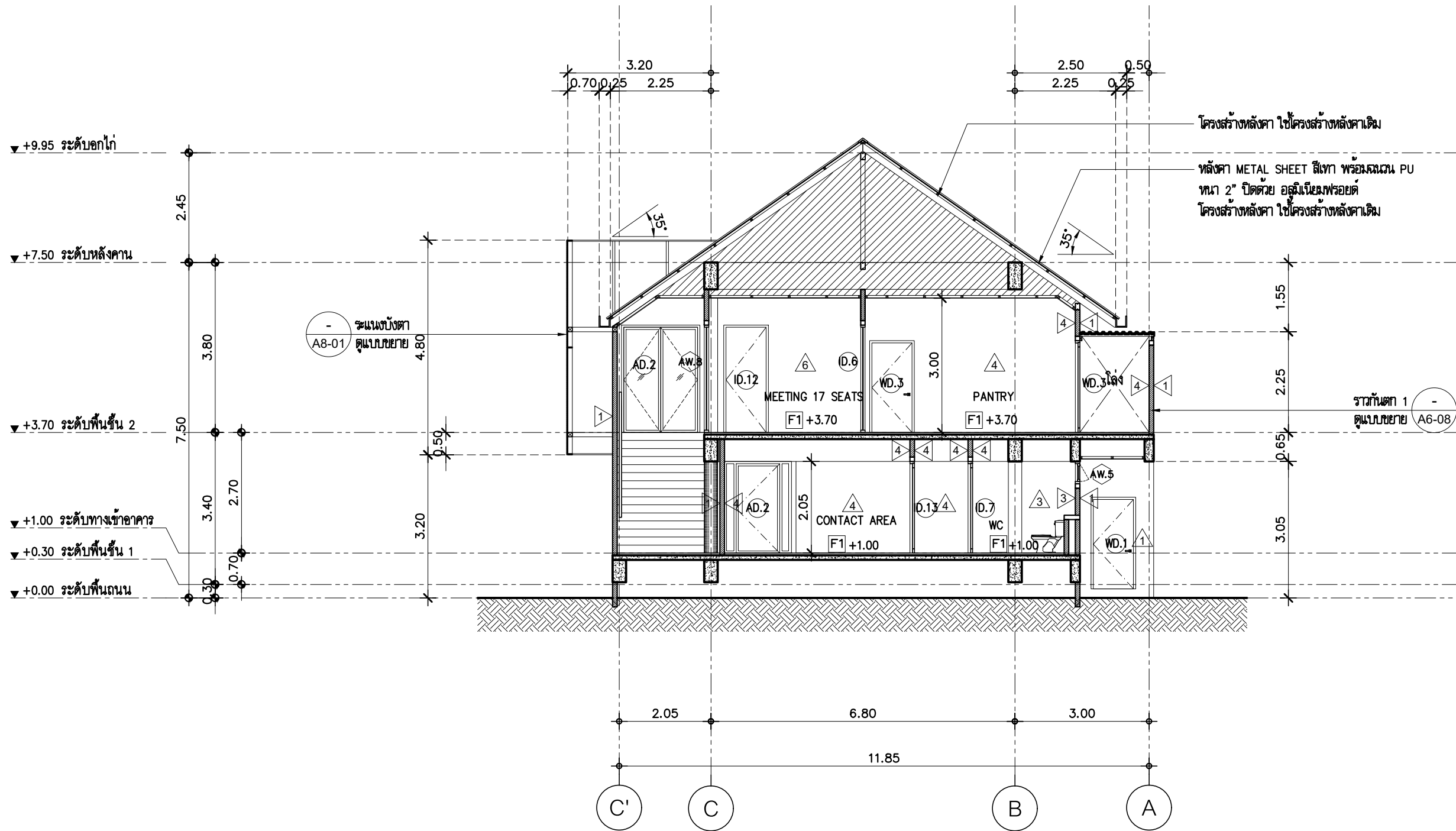
REF. No.

DRAWN

SCALE: 1:100 DATE: มี.ค. 68

DRAWING NO. TOTAL

A3-01



รูปตัด A

มาตราส่วน 1:100

PROJECT NAME:
 ออกแบบปรับปรุง
 สำนักงานภารกิจด้านอำนวยการ
 สถาบันมะเร็งแห่งชาติ
 ที่สถาบันสุขภาพเด็กแห่งมหาวชิราลง

LOCATION:
 สถาบันสุขภาพเด็กแห่งมหาวชิราลง

OWNER:
 สถาบันมะเร็งแห่งชาติ กรมการแพทย์

ARCHITECT TEAM:
 ชูเกียรติ สุทธิเลิศ ส.สถ.4046

STRUCTURAL ENGINEER:
 อติคุณ วรพทธร สย.8607

MECHANICAL ENGINEER:
 วีรวัฒน์ นนเนียง ปภ.42610

ELECTRICAL ENGINEER:
 อนุศาสตร์ จันทร์เทศ ปภ.54260

SANITARY ENGINEER:
 ศุภณัฐ วิสิษฐอนันท์ สส.477

INTERIOR DESIGNER:
 แพรพอลอย วิเชียรศรี

NOTE
 1. THIS DRAWING IS THE PROPERTY OF CONTOUR LIMITED OR OF ITS
 AFFILIATES. IT IS ISSUED SUBJECT TO RETURN UPON DEMAND AND IS
 NOT TO BE USED EXCEPT IN CONNECTION WITH THE PROJECT.
 2. DO NOT SCALE THIS DRAWING. USE FIGURED DIMENSIONS ONLY.

ISSUE FOR		
NO.	DESCRIPTION	DATE

REVISION MARK DATE

TITLE
 รูปตัด B

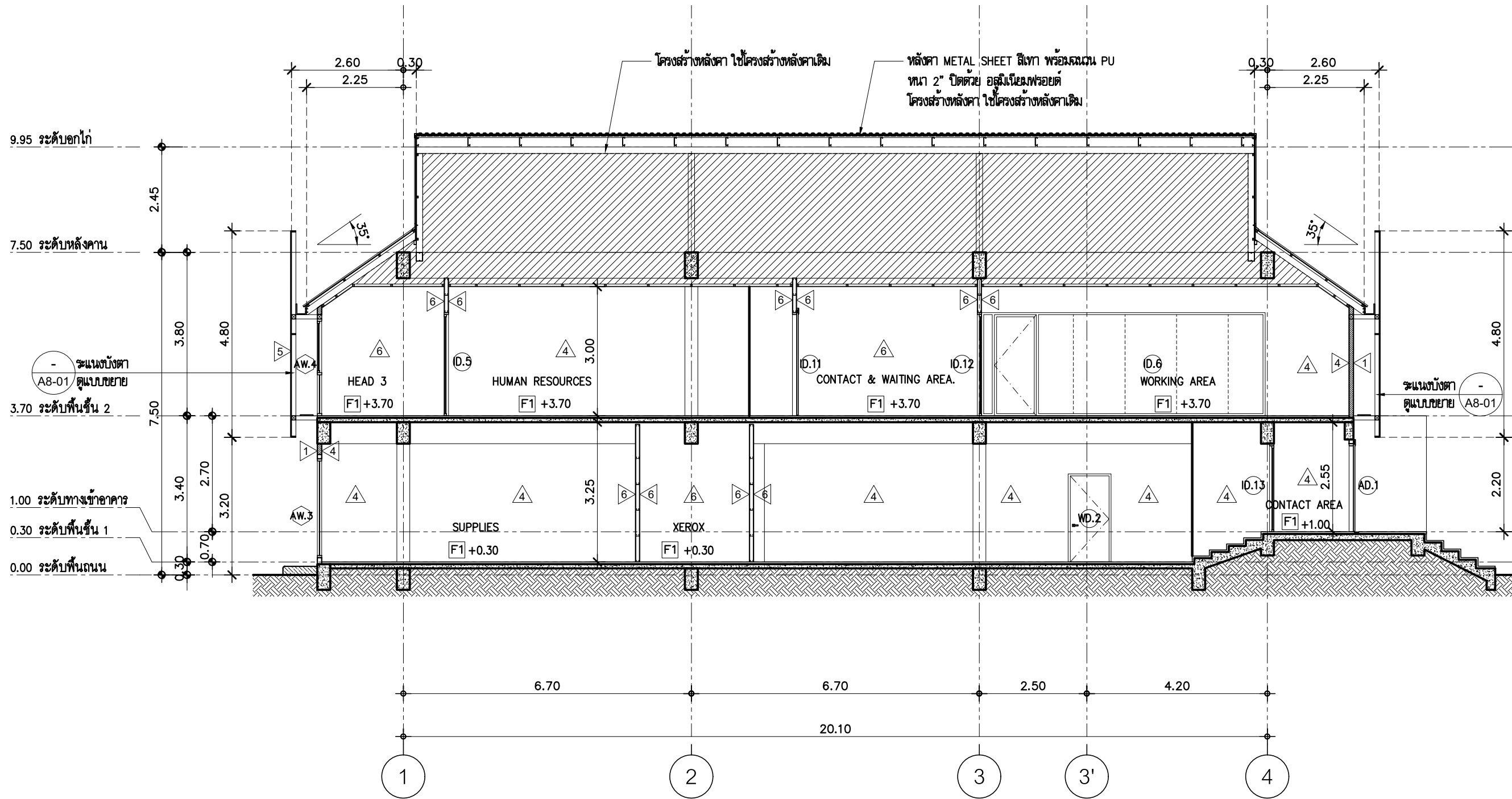
STATUS
 FOR CONSTRUCTION

REF. No.

DRAWN

SCALE: 1:100 DATE: มี.ค. 68

DRAWING NO. TOTAL
 A3-02



รูปตัด B

มาตราส่วน 1:100

PROJECT NAME:
 ออกแบบปรับปรุง
 สำนักงานภารกิจด้านอำนวยการ
 สถาบันมะเร็งแห่งชาติ
 ที่สถาบันสุขภาพเด็กแห่งมหาราชินี

LOCATION:
 สถาบันสุขภาพเด็กแห่งมหาราชินี

OWNER:
 สถาบันมะเร็งแห่งชาติ กรมการแพทย์

ARCHITECT TEAM:
 ชูธรรม สุจริต ส.ศก.4046

STRUCTURAL ENGINEER:
 อุดิน วรพศกร สย.8607

MECHANICAL ENGINEER:
 วิจิตรวน นามเนียน ภก.42610

ELECTRICAL ENGINEER:
 อนุศาสตร์ จันทร์เทศ ภฟ.54260

SANITARY ENGINEER:
 ศุภณัฐ วิสิษฐอนันท์ สด.477

INTERIOR DESIGNER:
 แพทย์ลลย วิเชียรศรี

NOTE
 1. THIS DRAWING IS THE PROPERTY OF CONTOUR LIMITED OR OF ITS AFFILIATES. IT IS ISSUED SUBJECT TO RETURN UPON DEMAND AND IS NOT TO BE USED EXCEPT IN CONNECTION WITH THE PROJECT.
 2. DO NOT SCALE THIS DRAWING. USE FIGURED DIMENSIONS ONLY.

ISSUE FOR		
NO.	DESCRIPTION	DATE

REVISION MARK DATE

TITLE
 รูปด้าน 1

STATUS

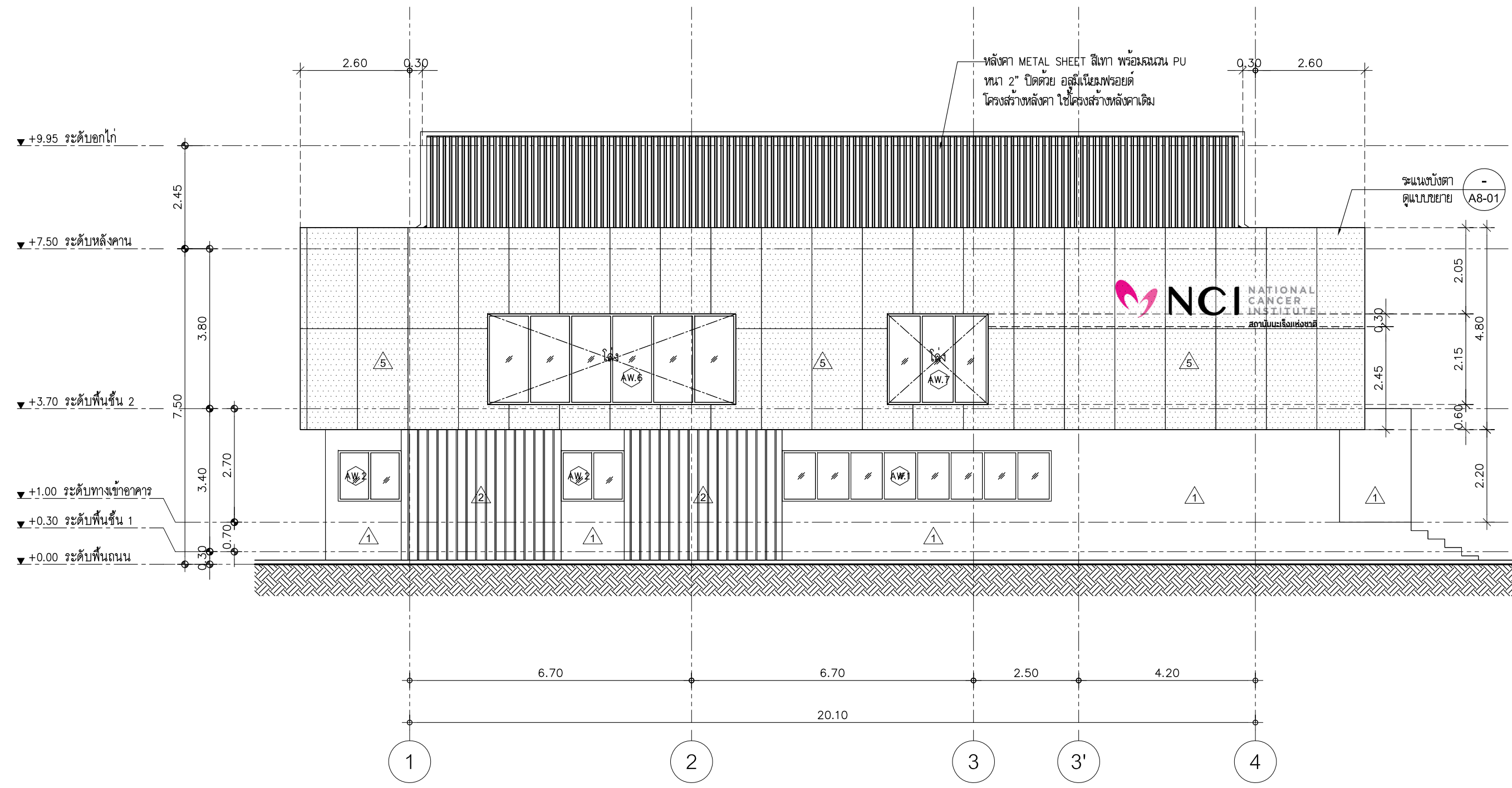
REF.No. REV.1

DRAWN -

SCALE: 1:100 DATE: เม.ย. 68

DRAWING NO. TOTAL

A4-01 -



รูปด้าน 1

มาตราส่วน 1:100

PROJECT NAME:
 ออกแบบปรับปรุง
 สำนักงานภารกิจด้านอำนวยการ
 สถาบันมะเร็งแห่งชาติ
 ที่สถาบันสุขภาพเด็กแห่งมหาราชนี

LOCATION :
 สถาบันสุขภาพเด็กแห่งมหาราชนี

OWNER :
 สถาบันมะเร็งแห่งชาติ กรมการแพทย์

ARCHITECT TEAM :
 ชูเกียรติ สุโรสิต ส-สถ.4046

STRUCTURAL ENGINEER :
 อติคุณ วรพทศกร สย.8607

MECHANICAL ENGINEER :
 วีรวัฒน์ แบนเนียน ปก.42610

ELECTRICAL ENGINEER :
 อนุศาสตร์ จันทร์เทศ ปท.54260

SANITARY ENGINEER :
 ศุภณัฐ วิสิษฐอนันท์ สส.477

INTERIOR DESIGNER :
 แพรวพอลอย วิเชียรศรี

NOTE
 1. THIS DRAWING IS THE PROPERTY OF CONTOUR LIMITED OR OF ITS
 AFFILIATES. IT IS ISSUED SUBJECT TO RETURN UPON DEMAND AND IS
 NOT TO BE USED EXCEPT IN CONNECTION WITH THE PROJECT.
 2. DO NOT SCALE THIS DRAWING. USE FIGURED DIMENSIONS ONLY.

ISSUE FOR		
NO.	DESCRIPTION	DATE

REVISION MARK DATE

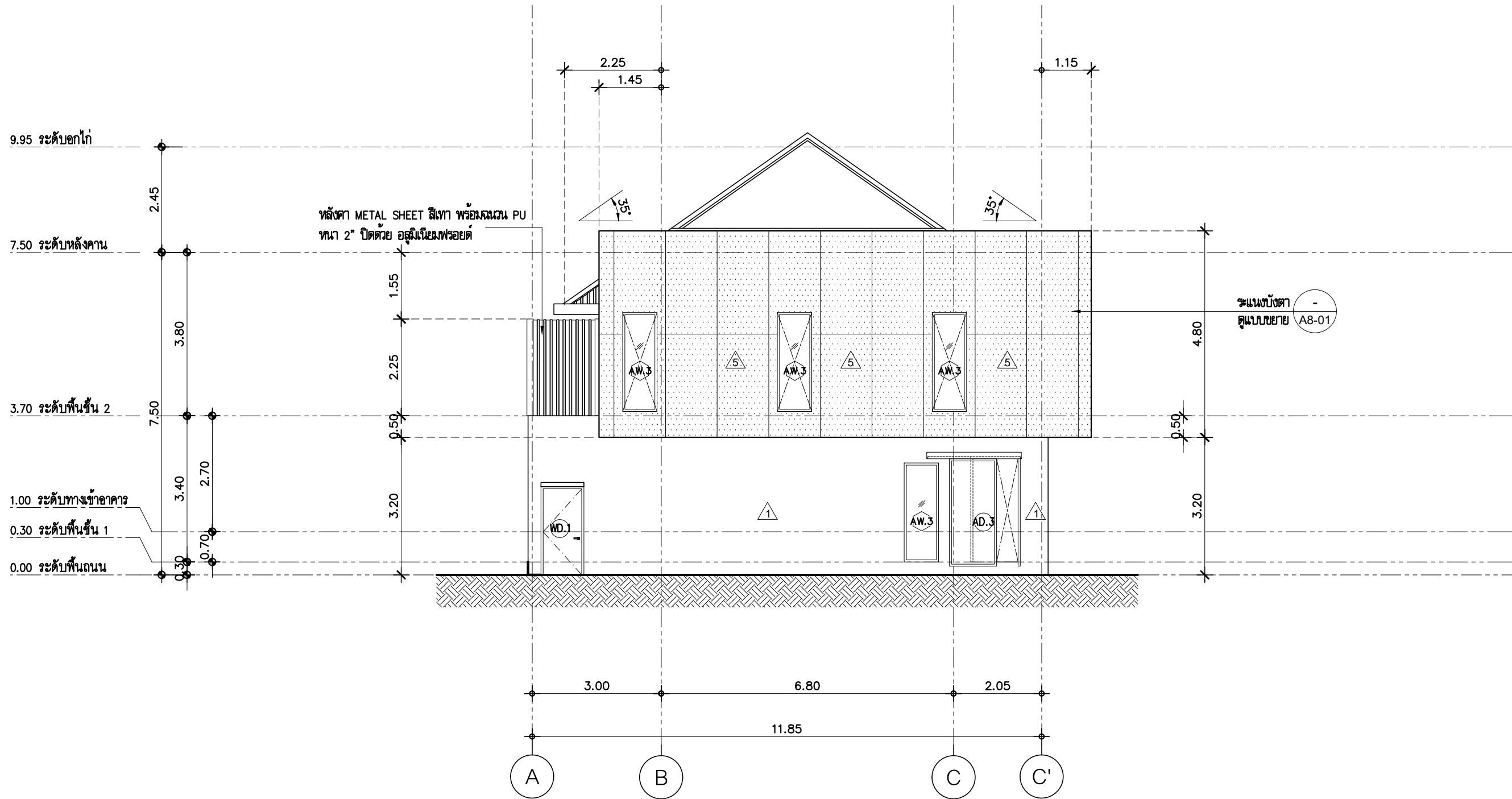
TITLE
 รูปด้าน 2

STATUS
 FOR CONSTRUCTION

REF.No.
 DRAWN

SCALE: 1:100 DATE: มี.ค. 68

DRAWING NO. TOTAL
 A4-02



รูปด้าน 2

มาตราส่วน 1:100

PROJECT NAME:
 ออกแบบปรับปรุง
 สำนักงานภารกิจด้านอำนวยการ
 สถาบันมะเร็งแห่งชาติ
 ที่สถาบันสุขภาพเด็กแห่งมหาราชินี

LOCATION:
 สถาบันสุขภาพเด็กแห่งมหาราชินี

OWNER:
 สถาบันมะเร็งแห่งชาติ กรมการแพทย์

ARCHITECT TEAM:
 ชุมนรรม สุโณสิต ส.ศก.4046

STRUCTURAL ENGINEER:
 อุดิน วรพทศกร สย.8607

MECHANICAL ENGINEER:
 วิจิตรวน นนบเนียน ภก.42610

ELECTRICAL ENGINEER:
 ออนุศาสตร์ จันทร์เทศ ภพก.54260

SANITARY ENGINEER:
 ศุภณัฐ วิสิษฐอนันท์ สศ.477

INTERIOR DESIGNER:
 แพทลลย วิเชียรศรี

NOTE
 1. THIS DRAWING IS THE PROPERTY OF CONTOUR LIMITED OR OF ITS AFFILIATES. IT IS ISSUED SUBJECT TO RETURN UPON DEMAND AND IS NOT TO BE USED EXCEPT IN CONNECTION WITH THE PROJECT
 2. DO NOT SCALE THIS DRAWING. USE FIGURED DIMENSIONS ONLY.

ISSUE FOR		
NO.	DESCRIPTION	DATE

REVISION MARK DATE

TITLE
 รูปด้าน 3

STATUS

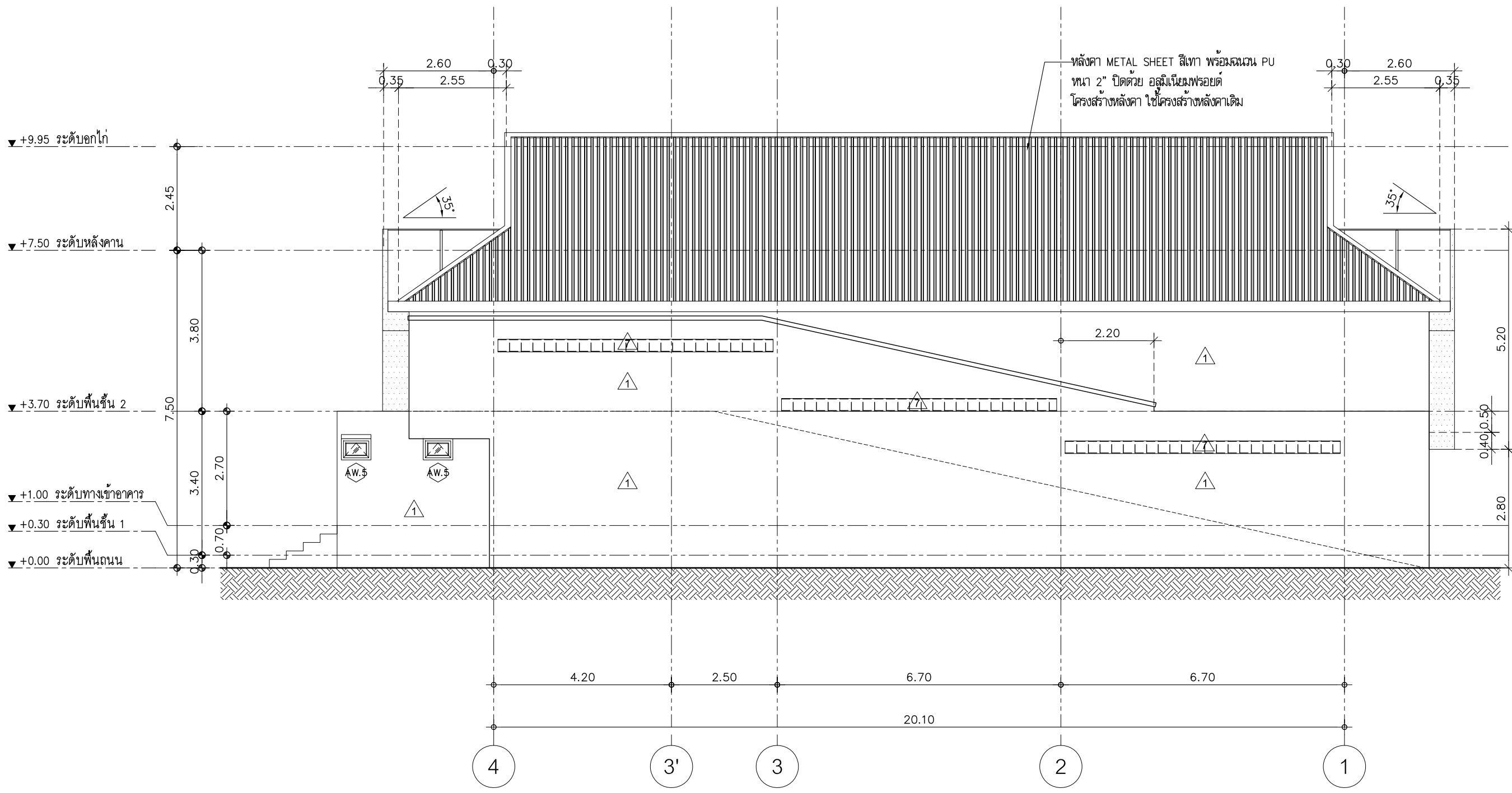
REF.No. REV.1

DRAWN -

SCALE: 1:100 DATE: เม.ย. 68

DRAWING NO. TOTAL

A4-03 -



รูปด้าน 3

มาตราส่วน 1:100

PROJECT NAME:
 ออกแบบปรับปรุง
 สำนักงานภารกิจด้านอำนวยการ
 สถาบันมะเร็งแห่งชาติ
 ที่สถาบันสุขภาพเด็กแห่งมหาราชนี

LOCATION :
 สถาบันสุขภาพเด็กแห่งมหาราชนี

OWNER :
 สถาบันมะเร็งแห่งชาติ กรมการแพทย์

ARCHITECT TEAM :
 ชูเกียรติ สุโรสิต ส.สท.4046

STRUCTURAL ENGINEER :
 อุดิน วรพทธร สย.8607

MECHANICAL ENGINEER :
 วีรวัฒน์ แบนเนียน ภท.42610

ELECTRICAL ENGINEER :
 อนุศาสตร์ จันทร์เทศ ภท.54260

SANITARY ENGINEER :
 ศุภณัฐ วิสิฐธนันท์ สส.477

INTERIOR DESIGNER :
 แพรวพอลอย วิเชียรศรี

NOTE
 1. THIS DRAWING IS THE PROPERTY OF CONTOUR LIMITED OR OF ITS
 AFFILIATES. IT IS ISSUED SUBJECT TO RETURN UPON DEMAND AND IS
 NOT TO BE USED EXCEPT IN CONNECTION WITH THE PROJECT.
 2. DO NOT SCALE THIS DRAWING. USE FIGURED DIMENSIONS ONLY.

ISSUE FOR		
NO.	DESCRIPTION	DATE

REVISION MARK DATE

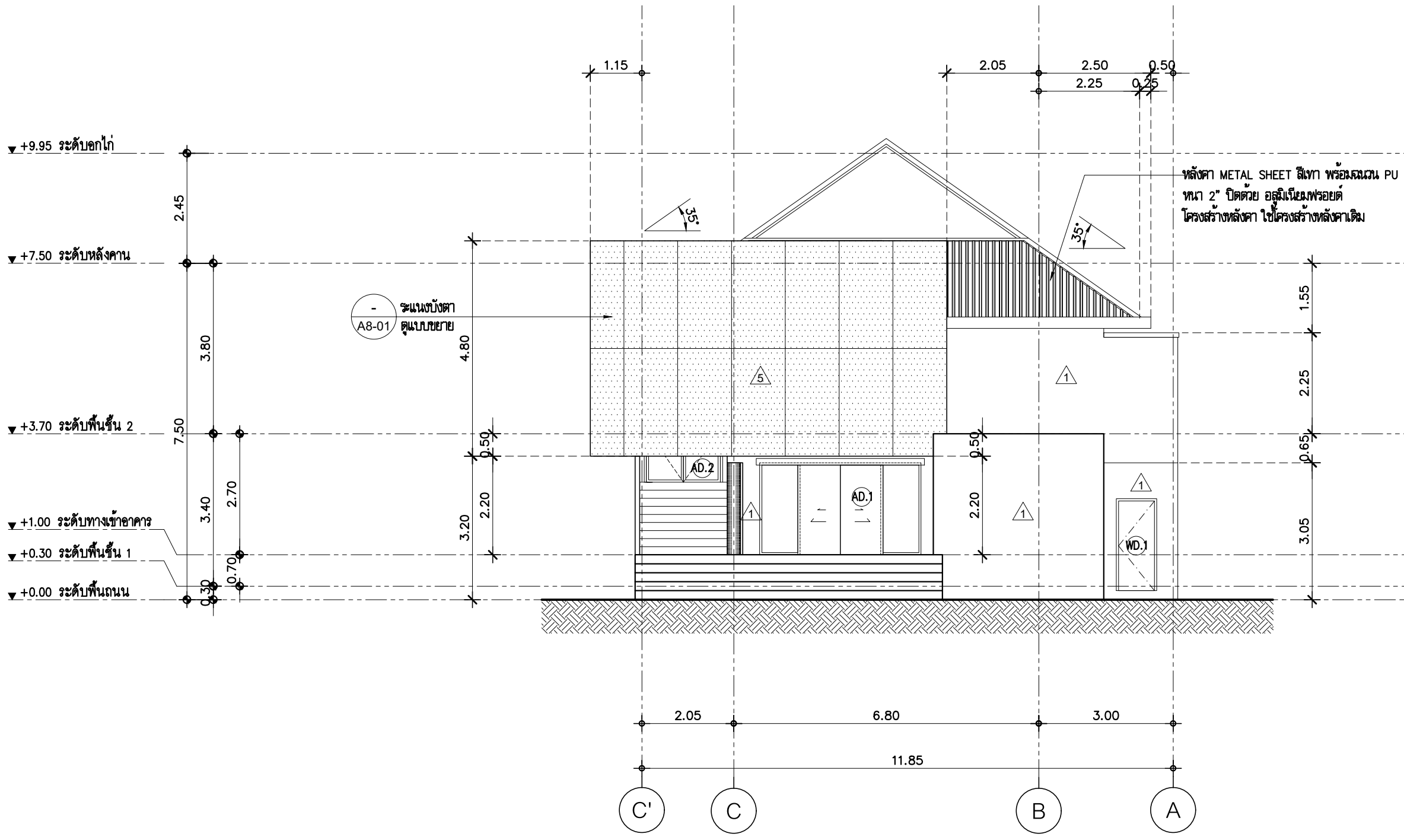
TITLE
 รูปด้าน 4

STATUS
 FOR CONSTRUCTION

REF.No.
 DRAWN

SCALE: 1:100 DATE: มี.ค. 68

DRAWING NO. TOTAL
 A4-04



รูปด้าน 4

มาตราส่วน 1:100

PROJECT NAME:
 ออกแบบปรับปรุง
 สำนักงานภารกิจด้านอำนวยการ
 สถาบันมะเร็งแห่งชาติ
 ที่สถาบันสุขภาพเด็กแห่งมหาวิทยาลัย

LOCATION :
 สถาบันสุขภาพเด็กแห่งมหาวิทยาลัย

OWNER :
 สถาบันมะเร็งแห่งชาติ กรมการแพทย์

ARCHITECT TEAM :
 ชุมธรรม สุโรสิต ส-สถ.4046

STRUCTURAL ENGINEER :
 อุดิน วรพศกร สย.8607

MECHANICAL ENGINEER :
 วีรวัฒน์ แผนเมือง ปภ.42610

ELECTRICAL ENGINEER :
 อนุศาสตร์ จันทร์เทศ ปภ.54260

SANITARY ENGINEER :
 ศุภณัฐ วิสิษฐอนันท์ สส.477

INTERIOR DESIGNER :
 แพรวพอลย์ วิเชียรทวี

NOTE
 1. THIS DRAWING IS THE PROPERTY OF CONTOUR LIMITED OR OF ITS
 AFFILIATES. IT IS ISSUED SUBJECT TO RETURN UPON DEMAND AND IS
 NOT TO BE USED EXCEPT IN CONNECTION WITH THE PROJECT.
 2. DO NOT SCALE THIS DRAWING. USE FIGURED DIMENSIONS ONLY.

NO.	DESCRIPTION	DATE

REVISION MARK DATE

TITLE
 แบบขยายประตู (1)

STATUS
 FOR CONSTRUCTION

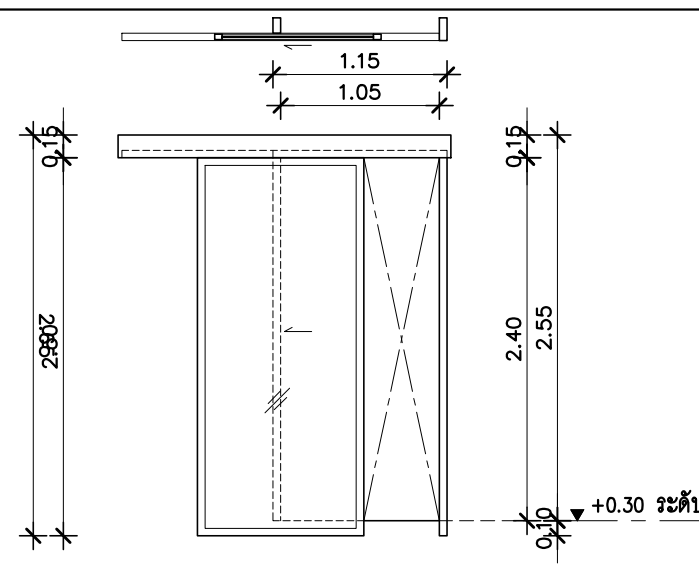
REF.No.

DRAWN

SCALE: 1:50 DATE: มี.ค. 68

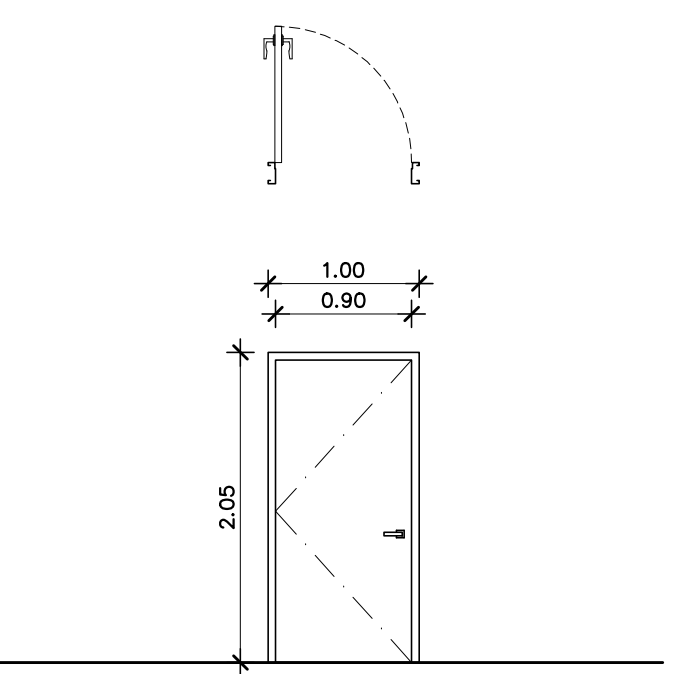
DRAWING NO. TOTAL

A5-01



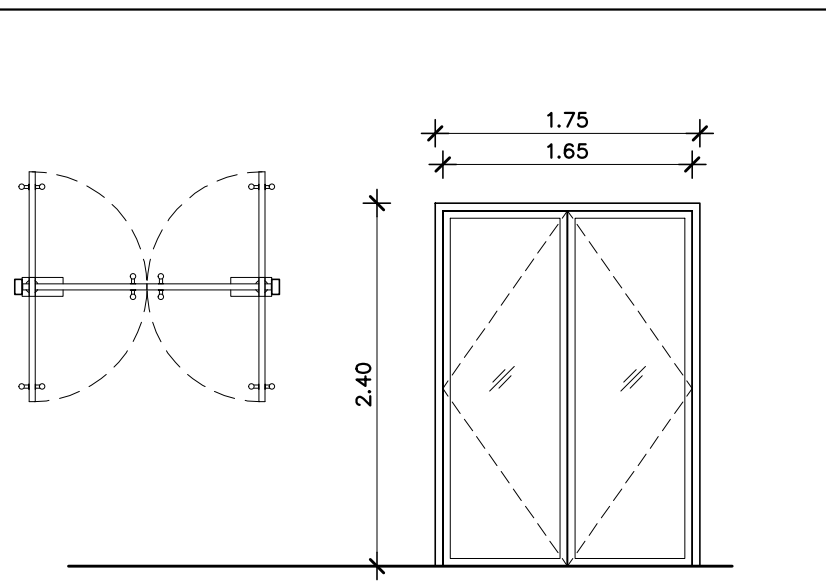
AD.3

ตำแหน่ง	ทางเข้าชั้น 1
บานกรอบ	อลูมิเนียม กระจกใส
วงกบ	อลูมิเนียม กระจกใส
วัสดุผิว	ลูกฟักกระจก กระจกใส
วิธีเปิด	บานเปิดเดี่ยว
อุปกรณ์	มาตรฐาน กระจกใส



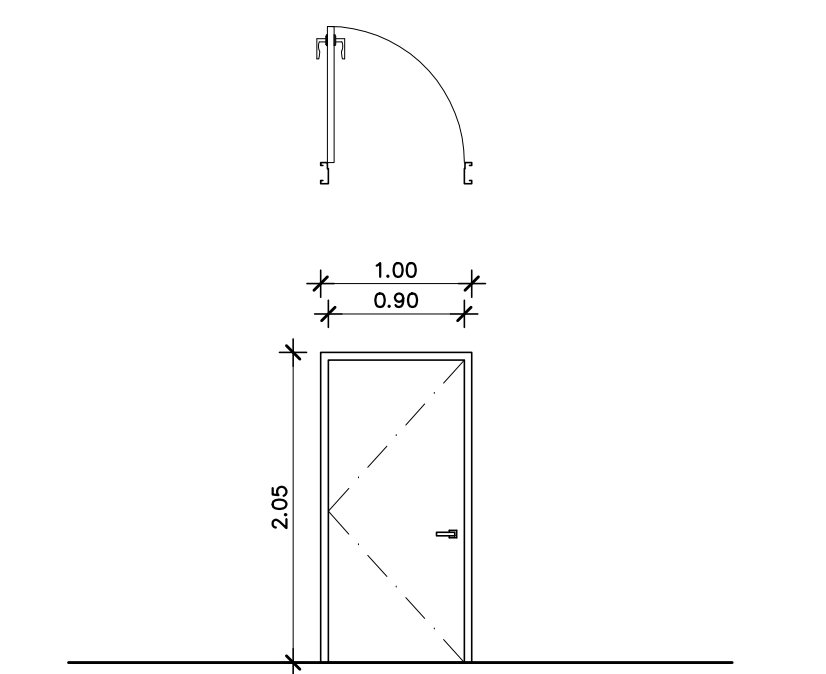
WD.3

ตำแหน่ง	ห้องเตรียมอาหาร
บานกรอบ	อลูมิเนียม กระจกใส
วงกบ	อลูมิเนียม กระจกใส
วัสดุผิว	อลูมิเนียม กระจกใส
วิธีเปิด	บานเปิดเดี่ยว
อุปกรณ์	มาตรฐาน กระจกใส



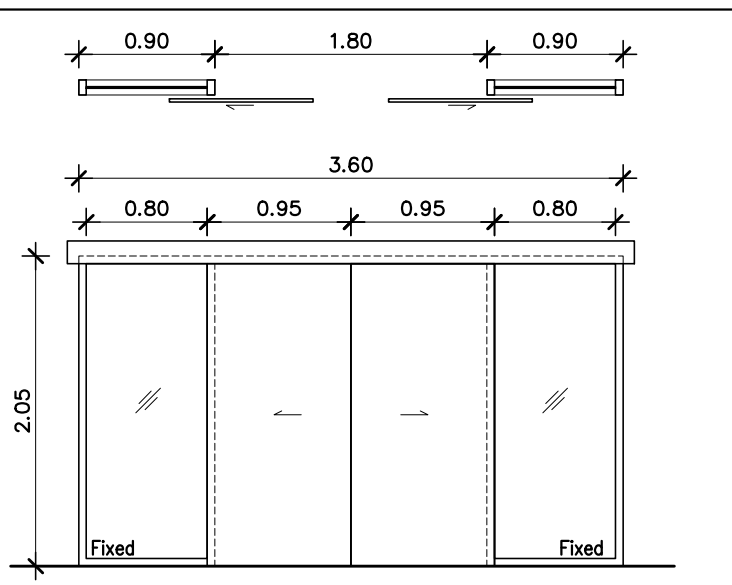
AD.2

ตำแหน่ง	ทางเข้าชั้น 2
บานกรอบ	อลูมิเนียม กระจกใส
วงกบ	อลูมิเนียม กระจกใส
วัสดุผิว	ลูกฟักกระจก กระจกใส
วิธีเปิด	บานเปิดเดี่ยว
อุปกรณ์	มาตรฐาน กระจกใส



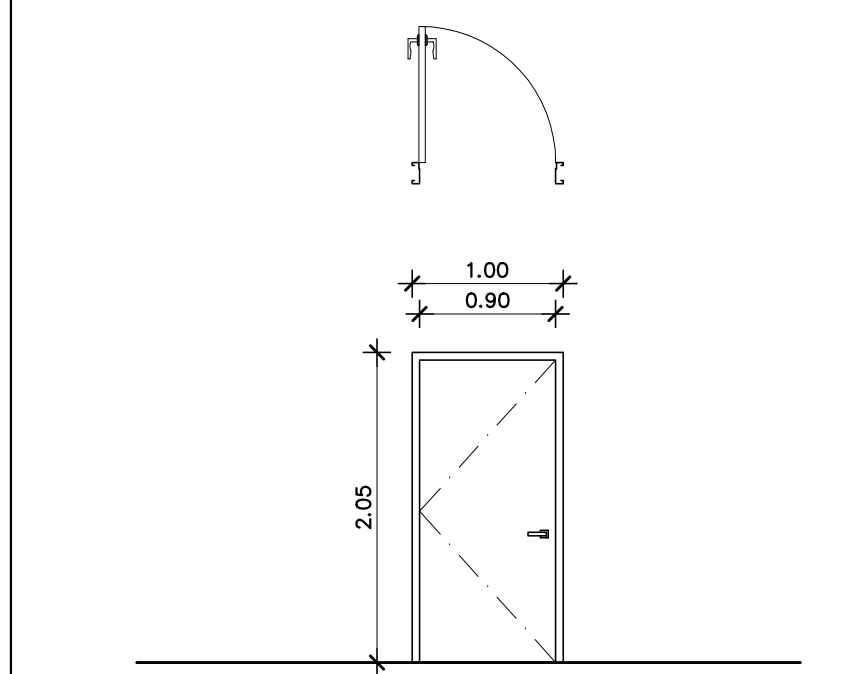
WD.2

ตำแหน่ง	ห้องไฟฟ้า
บานกรอบ	อลูมิเนียม กระจกใส
วงกบ	อลูมิเนียม กระจกใส
วัสดุผิว	อลูมิเนียม กระจกใส
วิธีเปิด	บานเปิดเดี่ยว
อุปกรณ์	มาตรฐาน กระจกใส



AD.1

ตำแหน่ง	ทางเข้าหลัก
บานกรอบ	อลูมิเนียม กระจกใส
วงกบ	อลูมิเนียม กระจกใส
วัสดุผิว	ลูกฟักกระจก กระจกใส
วิธีเปิด	บานเลื่อน
อุปกรณ์	มาตรฐาน กระจกใส



WD.1

ตำแหน่ง	ห้องแม่บ้าน
บานกรอบ	อลูมิเนียม กระจกใส
วงกบ	อลูมิเนียม กระจกใส
วัสดุผิว	อลูมิเนียม กระจกใส
วิธีเปิด	บานเปิดเดี่ยว
อุปกรณ์	มาตรฐาน กระจกใส

PROJECT NAME:
ออกแบบปรับปรุง
สำนักงานภารกิจด้านอำนาจการ
สถาบันมะเร็งแห่งชาติ
ที่สถาบันสุขภาพเด็กแห่งมหาวิทยาลัย

LOCATION :
สถาบันสุขภาพเด็กแห่งมหาวิทยาลัย

OWNER :
สถาบันมะเร็งแห่งชาติ กรมการแพทย์

ARCHITECT TEAM :

นายธรรม สุโรสิต ส-สถ.4046

STRUCTURAL ENGINEER :

อดิษฐ์ วรพศกร สย.8607

MECHANICAL ENGINEER :

วิวัฒน์ วัฒนชัย ปภ.42610

ELECTRICAL ENGINEER :

อนุศาสตร์ จันทร์เทศ ปภ.54260

SANITARY ENGINEER :

ศุภณัฐ วิสิษฐอนันท์ สส.477

INTERIOR DESIGNER :

แพรวพลอย วิเชียรศรี

NOTE
1. THIS DRAWING IS THE PROPERTY OF CONTOUR LIMITED OR OF ITS
AFFILIATES. IT IS ISSUED SUBJECT TO RETURN UPON DEMAND AND IS
NOT TO BE USED EXCEPT IN CONNECTION WITH THE PROJECT.
2. DO NOT SCALE THIS DRAWING. USE FIGURED DIMENSIONS ONLY.

ISSUE FOR

NO.	DESCRIPTION	DATE

REVISION MARK DATE

TITLE
แบบขยายประตู (2)

STATUS
FOR CONSTRUCTION

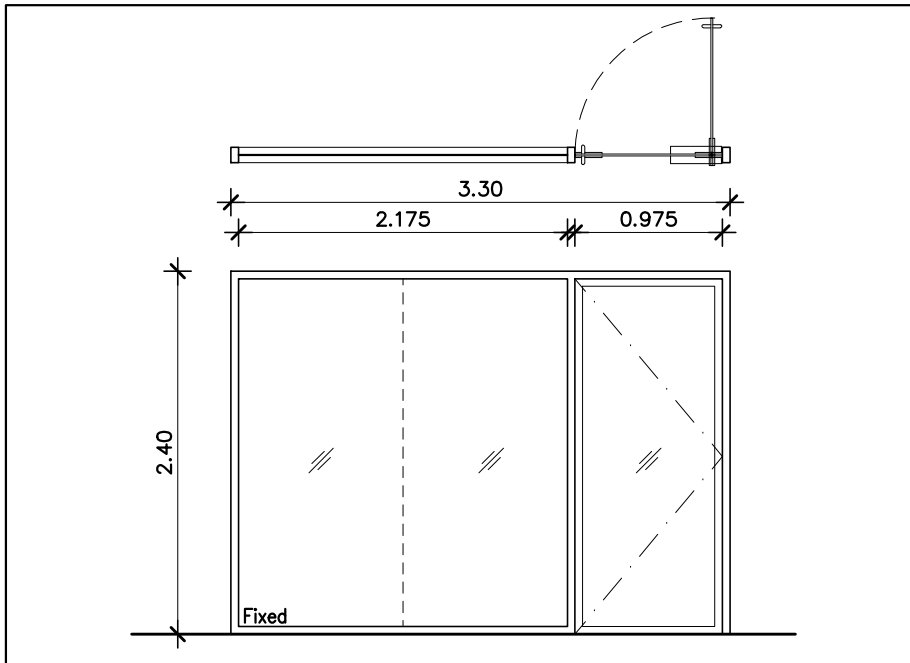
REF No.:

DRAWN:

SCALE: 1:50 DATE: มี.ค. 68

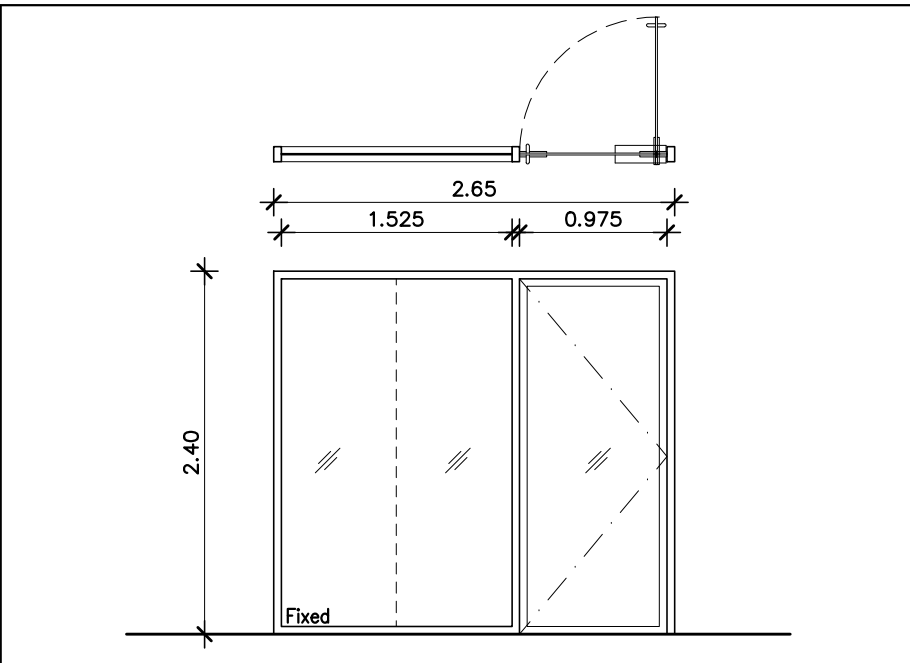
DRAWING NO. TOTAL

A5-02



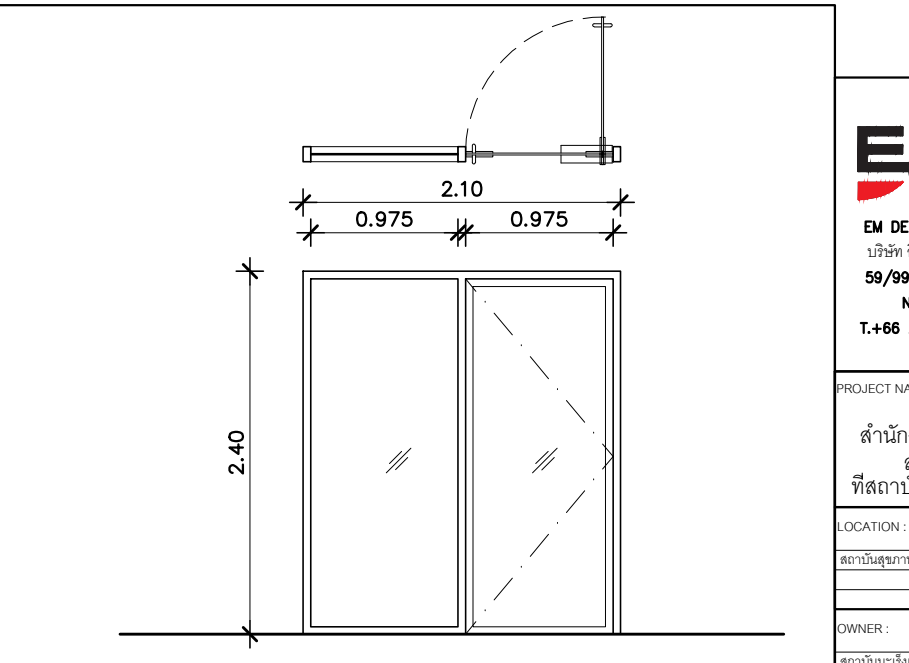
(D.1)

ตำแหน่ง	ห้องทำงาน (ดูรายละเอียดแบบตงภายใน)
บานกรอบ	อลูมิเนียม กระจกใส กระจกใส
วงกบ	อลูมิเนียม กระจกใส กระจกใส
วัสดุผิว	ลูกฟักกระจก กระจกใส กระจกใส
วิธีเปิด	บานเปิดเดี่ยว พร้อมกระจกบานติดตาย
อุปกรณ์	มาตรฐาน กระจกใส กระจกใส



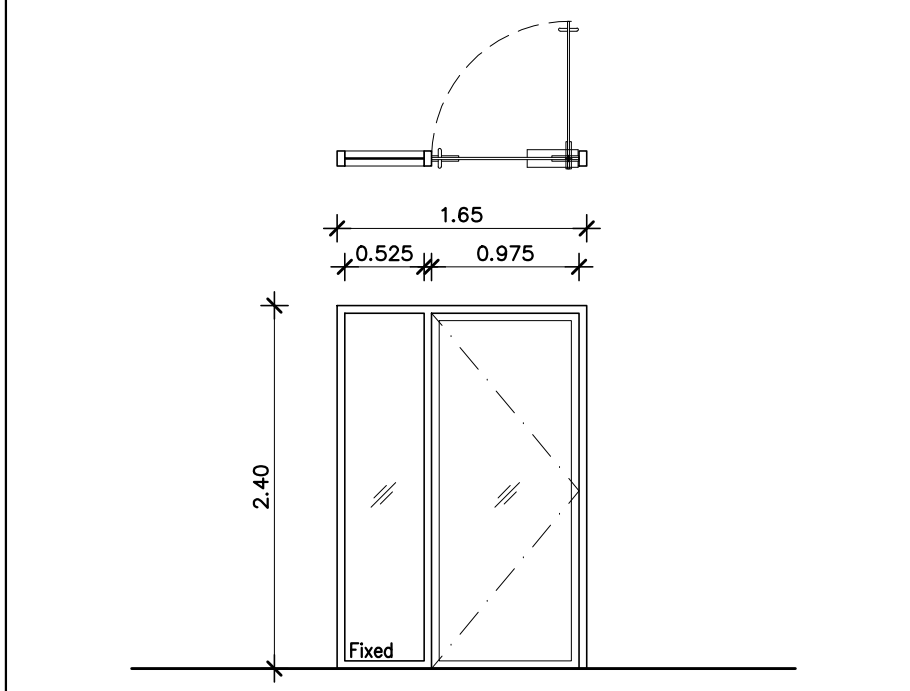
(D.2)

ตำแหน่ง	ห้องทำงาน (ดูรายละเอียดแบบตงภายใน)
บานกรอบ	อลูมิเนียม กระจกใส กระจกใส
วงกบ	อลูมิเนียม กระจกใส กระจกใส
วัสดุผิว	ลูกฟักกระจก กระจกใส กระจกใส
วิธีเปิด	บานเปิดเดี่ยว พร้อมกระจกบานติดตาย
อุปกรณ์	มาตรฐาน กระจกใส กระจกใส



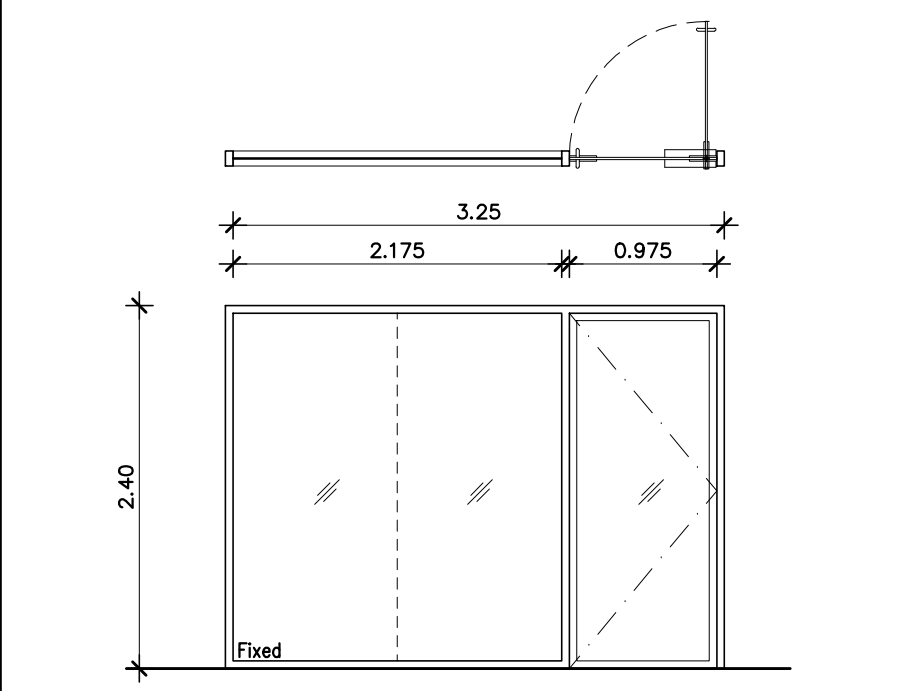
(D.3)

ตำแหน่ง	ห้องทำงาน (ดูรายละเอียดแบบตงภายใน)
บานกรอบ	อลูมิเนียม กระจกใส กระจกใส
วงกบ	อลูมิเนียม กระจกใส กระจกใส
วัสดุผิว	ลูกฟักกระจก กระจกใส กระจกใส
วิธีเปิด	บานเปิดเดี่ยว พร้อมกระจกบานติดตาย
อุปกรณ์	มาตรฐาน กระจกใส กระจกใส



(D.4)

ตำแหน่ง	ห้องทำงาน (ดูรายละเอียดแบบตงภายใน)
บานกรอบ	อลูมิเนียม กระจกใส กระจกใส
วงกบ	อลูมิเนียม กระจกใส กระจกใส
วัสดุผิว	ลูกฟักกระจก กระจกใส กระจกใส
วิธีเปิด	บานเปิดเดี่ยว พร้อมกระจกบานติดตาย
อุปกรณ์	มาตรฐาน กระจกใส กระจกใส



(D.5)

ตำแหน่ง	ห้องประชุม (ดูรายละเอียดแบบตงภายใน)
บานกรอบ	อลูมิเนียม กระจกใส กระจกใส
วงกบ	อลูมิเนียม กระจกใส กระจกใส
วัสดุผิว	ลูกฟักกระจก กระจกใส กระจกใส
วิธีเปิด	บานเปิดเดี่ยว พร้อมกระจกบานติดตาย
อุปกรณ์	มาตรฐาน กระจกใส กระจกใส

PROJECT NAME:
 ออกแบบปรับปรุง
 สำนักงานภารกิจด้านอำนวยการ
 สถาบันมะเร็งแห่งชาติ
 ที่สถาบันสุขภาพเด็กแห่งมหาวชิราวุธ

LOCATION:
 สถาบันสุขภาพเด็กแห่งมหาวชิราวุธ

OWNER:
 สถาบันมะเร็งแห่งชาติ กรมการแพทย์

ARCHITECT TEAM:
 ชวนธรรม สุโรสิต ส-สถ.4046

STRUCTURAL ENGINEER:
 อุดิน วรพศธร สย.8607

MECHANICAL ENGINEER:
 วีระวัฒน์ นนเน็ชฌ์ ปท.42610

ELECTRICAL ENGINEER:
 ชวนศาสตร์ จันทร์เทศ ปทพ.54260

SANITARY ENGINEER:
 ศุภณัฐ วิสิษฐอนันท์ สส.477

INTERIOR DESIGNER:
 แพรพอลอย วิเชียรทวี

NOTE
 1. THIS DRAWING IS THE PROPERTY OF CONTOUR LIMITED OR OF ITS
 AFFILIATES. IT IS ISSUED SUBJECT TO RETURN UPON DEMAND AND IS
 NOT TO BE USED EXCEPT IN CONNECTION WITH THE PROJECT.
 2. DO NOT SCALE THIS DRAWING. USE FIGURED DIMENSIONS ONLY.

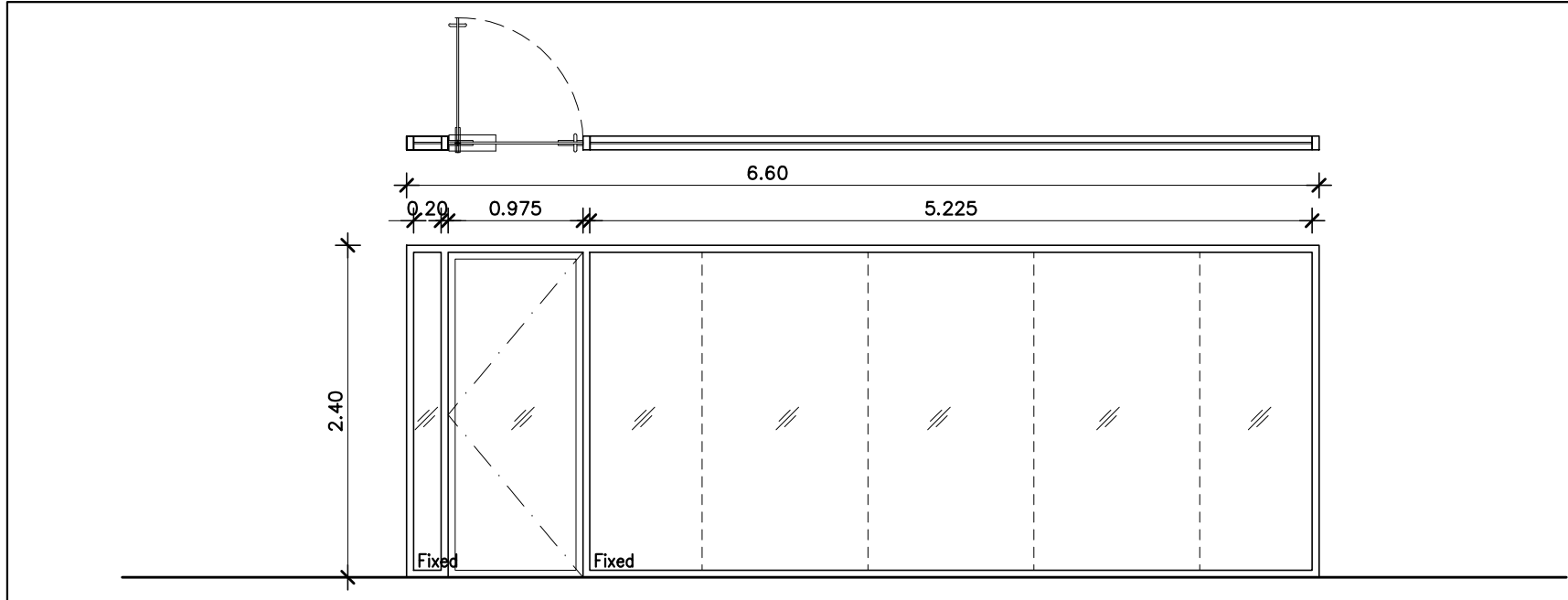
NO.	DESCRIPTION	DATE

REVISION MARK DATE

TITLE
 แบบขยายประตู (3)

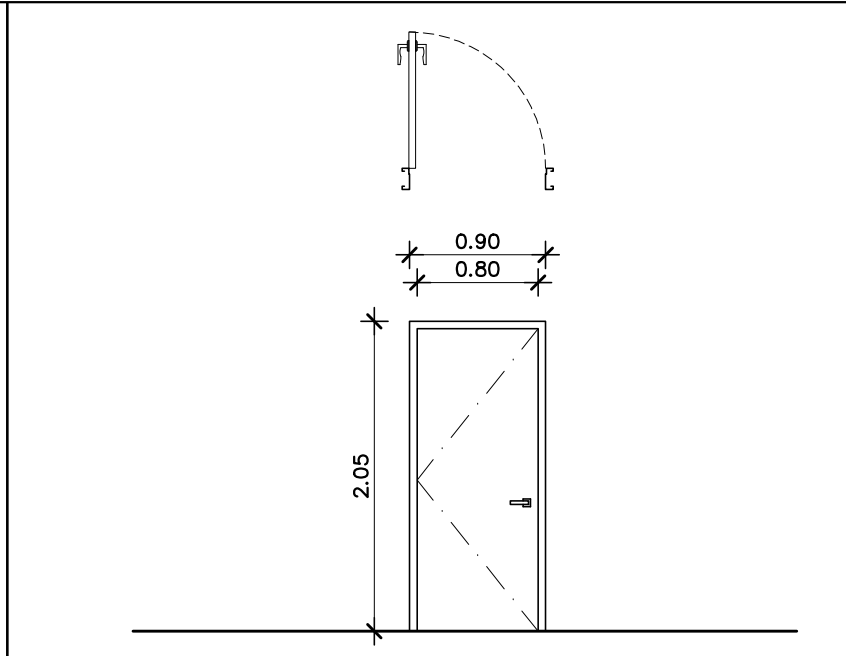
STATUS
 FOR CONSTRUCTION

REF No:
 DRAWN:
 SCALE: 1:50 DATE: มี.ค. 68
 DRAWING NO. A5-03 TOTAL



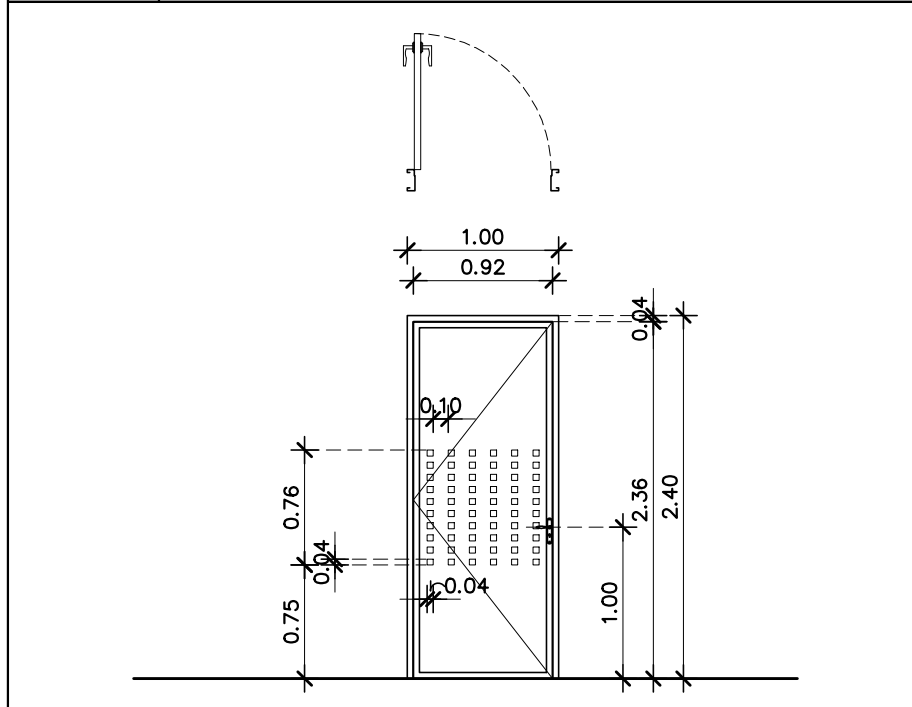
(D.6)

ตำแหน่ง	ห้องประชุม (ดูรายละเอียดแบบตกแต่งภายใน)
บานกรอบ	อลูมิเนียม กระจกใสเดี่ยวตายการประกอบแบบ
วงกบ	อลูมิเนียม กระจกใสเดี่ยวตายการประกอบแบบ
วัสดุผิว	ลูกฟักกระจก กระจกใสเดี่ยวตายการประกอบแบบ
วิธีเปิด	บานเปิดเดี่ยว พร้อมกระจกบานติดตาย
อุปกรณ์	มาตรฐาน กระจกใสเดี่ยวตายการประกอบแบบ



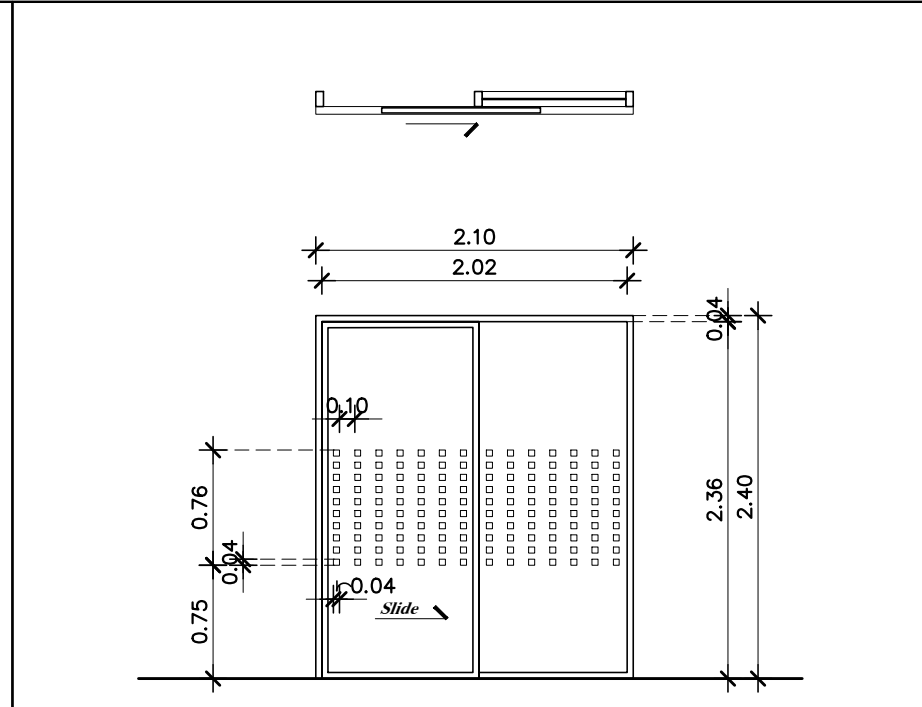
(D.7)

ตำแหน่ง	ห้องน้ำ 1, 2, 3, 4
บานกรอบ	ดูรายละเอียดตายการประกอบแบบ
วงกบ	ดูรายละเอียดตายการประกอบแบบ
วัสดุผิว	กระจกใสเดี่ยวตายการประกอบแบบ
วิธีเปิด	บานเปิดเดี่ยว
อุปกรณ์	มาตรฐาน กระจกใสเดี่ยวตายการประกอบแบบ



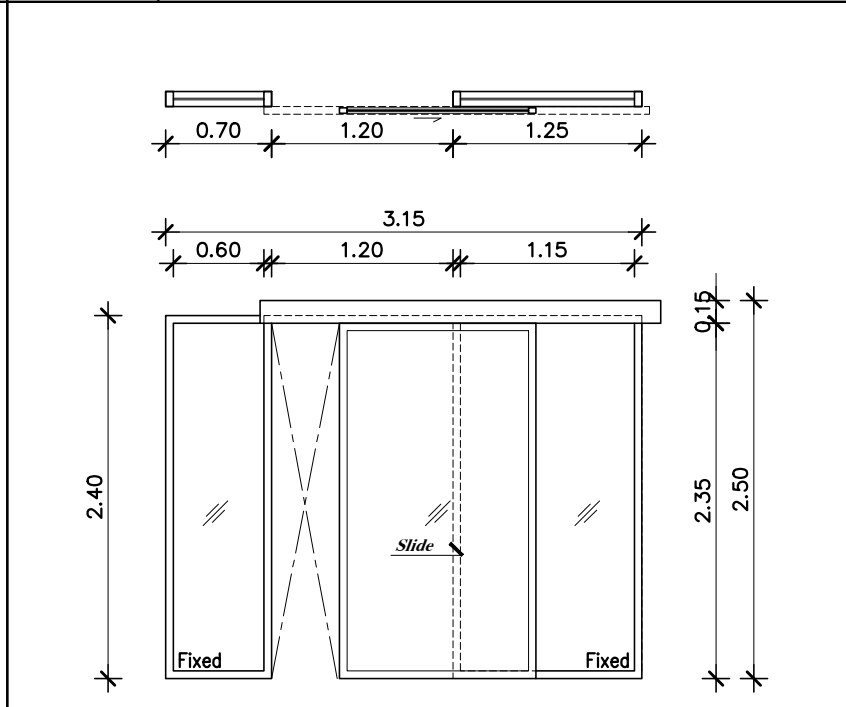
(D.8)

ตำแหน่ง	DOCUMENT STORAGE.
บานกรอบ	ดูรายละเอียดตายการประกอบแบบ
วงกบ	ดูรายละเอียดตายการประกอบแบบ
วัสดุผิว	ดูรายละเอียดตายการประกอบแบบ
วิธีเปิด	บานเปิดเดี่ยว
อุปกรณ์	มาตรฐาน กระจกใสเดี่ยวตายการประกอบแบบ



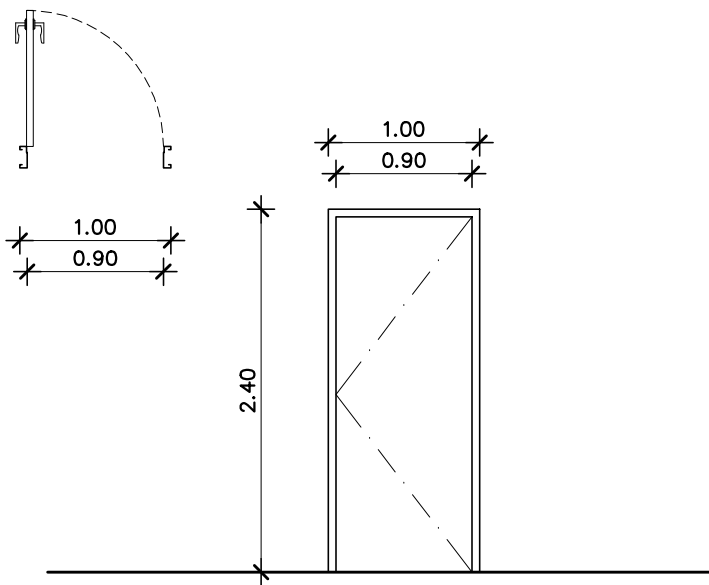
(D.9)

ตำแหน่ง	CONTACT AREA.
บานกรอบ	ดูรายละเอียดตายการประกอบแบบ
วงกบ	ดูรายละเอียดตายการประกอบแบบ
วัสดุผิว	ดูรายละเอียดตายการประกอบแบบ
วิธีเปิด	บานเลื่อน
อุปกรณ์	มาตรฐาน กระจกใสเดี่ยวตายการประกอบแบบ



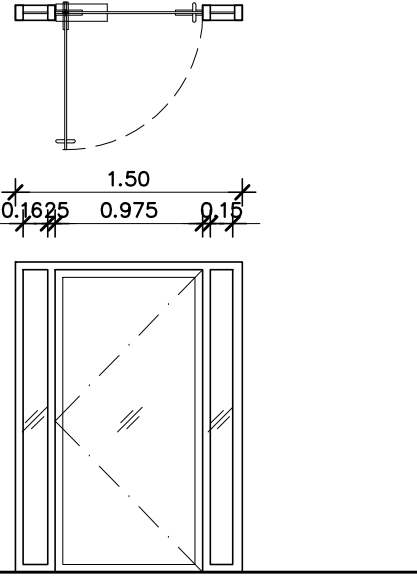
(D.11)

ตำแหน่ง	CONTACT & WAITING AREA.
บานกรอบ	ดูรายละเอียดตายการประกอบแบบ
วงกบ	ดูรายละเอียดตายการประกอบแบบ
วัสดุผิว	ดูรายละเอียดตายการประกอบแบบ
วิธีเปิด	บานเลื่อน
อุปกรณ์	มาตรฐาน กระจกใสเดี่ยวตายการประกอบแบบ



ID.12

ตำแหน่ง	ห้อง MEETING ROOM 2.
บานกรอบ	ดูรายละเอียดรายการประกอบแบบ
วงกบ	ดูรายละเอียดรายการประกอบแบบ
วัสดุผิว	ดูรายละเอียดรายการประกอบแบบ
วิธีเปิด	บานเปิดเดี่ยว
อุปกรณ์	มาตรฐาน ดูรายละเอียดรายการประกอบแบบ



ID.13

ตำแหน่ง	ทางเข้าชั้น 1
บานกรอบ	อลูมิเนียม ดูรายละเอียดรายการประกอบแบบ
วงกบ	อลูมิเนียม ดูรายละเอียดรายการประกอบแบบ
วัสดุผิว	ลูกฟักกระจก ดูรายละเอียดรายการประกอบแบบ
วิธีเปิด	บานเปิดเดี่ยว
อุปกรณ์	มาตรฐาน ดูรายละเอียดรายการประกอบแบบ



EM DESIGN AND MANAGEMENT Co.,Ltd.
 บริษัท อีเอ็ม ดีไซน์ แมเนจเม้นท์ จำกัด
 59/999 Moo 3, Klong kua, Pakkret,
 Nonthaburi 11120 Thailand
 T.+66 2 019 1533, M.+66 8 088 0025
 www.em.co.th

PROJECT NAME:
 ออกแบบปรับปรุง
 สำนักงานภารกิจด้านอำนวยการ
 สถาบันมะเร็งแห่งชาติ
 ที่สถาบันสุขภาพเด็กแห่งมหาราชนี

LOCATION :
 สถาบันสุขภาพเด็กแห่งมหาราชนี

OWNER :
 สถาบันมะเร็งแห่งชาติ กรมการแพทย์

ARCHITECT TEAM :
 ชวนธรรม สุโรสิต ส.สถ.4046

STRUCTURAL ENGINEER :
 อุดิน วรพศธร สย.8607

MECHANICAL ENGINEER :
 วีรวัฒน์ แบนเนียน ปก.42610

ELECTRICAL ENGINEER :
 อนุศาสตร์ จินทร์เทศ ปท.54260

SANITARY ENGINEER :
 ศุภณัฐ วิสิษฐอนันท์ สส.477

INTERIOR DESIGNER :
 แพรพอลอย วิเชียรทวี

NOTE
 1. THIS DRAWING IS THE PROPERTY OF CONTOUR LIMITED OR OF ITS AFFILIATES. IT IS ISSUED SUBJECT TO RETURN UPON DEMAND AND IS NOT TO BE USED EXCEPT IN CONNECTION WITH THE PROJECT.
 2. DO NOT SCALE THIS DRAWING. USE FIGURED DIMENSIONS ONLY.

NO.	DESCRIPTION	DATE

TITLE
 แบบขยายหน้าต่าง (1)

STATUS
 FOR CONSTRUCTION

REF.No.
 DRAWN
 SCALE: 1:50 DATE: มี.ค. 68
 DRAWING NO. TOTAL
 A5-04

PROJECT NAME:

ออกแบบปรับปรุง
สำนักงานภารกิจด้านอำนวยการ
สถาบันมะเร็งแห่งชาติ
ที่สถาบันสุขภาพเด็กแห่งมหาวิทยาลัย

LOCATION :

สถาบันสุขภาพเด็กแห่งมหาวิทยาลัย

OWNER :

สถาบันมะเร็งแห่งชาติ กรมการแพทย์

ARCHITECT TEAM :

คุณธรรม สุโรสิต ส-สถ.4046

STRUCTURAL ENGINEER :

อดิศักดิ์ วรรณศรี สย.8607

MECHANICAL ENGINEER :

วิวัฒน์ วัฒนนิยอน ปก.42610

ELECTRICAL ENGINEER :

อนุศาสตร์ จันทร์เทศ ปท.54260

SANITARY ENGINEER :

ศุภณัฐ วิสิษฐอนันท์ สส.477

INTERIOR DESIGNER :

แพรวพลอย วิเชียรศรี

NOTE

1. THIS DRAWING IS THE PROPERTY OF CONTOUR LIMITED OR OF ITS AFFILIATES. IT IS ISSUED SUBJECT TO RETURN UPON DEMAND AND IS NOT TO BE USED EXCEPT IN CONNECTION WITH THE PROJECT.
2. DO NOT SCALE THIS DRAWING. USE FIGURED DIMENSIONS ONLY.

ISSUE FOR

NO.	DESCRIPTION	DATE

REVISION

MARK DATE

TITLE

แบบขยายหน้าต่าง (2)

STATUS

FOR CONSTRUCTION

REF.No.

DRAWN

SCALE:

1:50

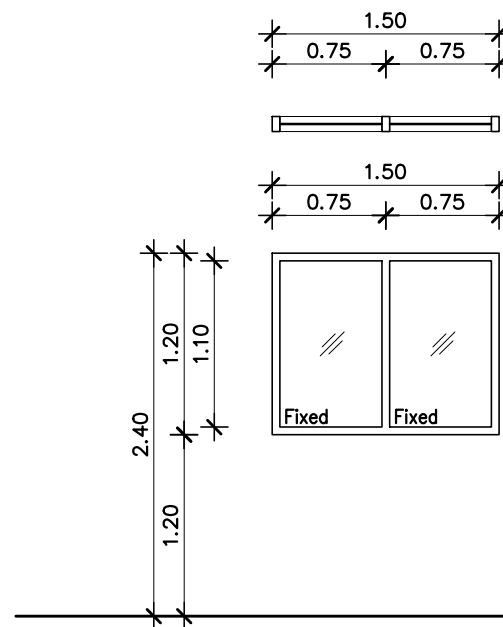
DRAWING NO.

A5-05

DATE:

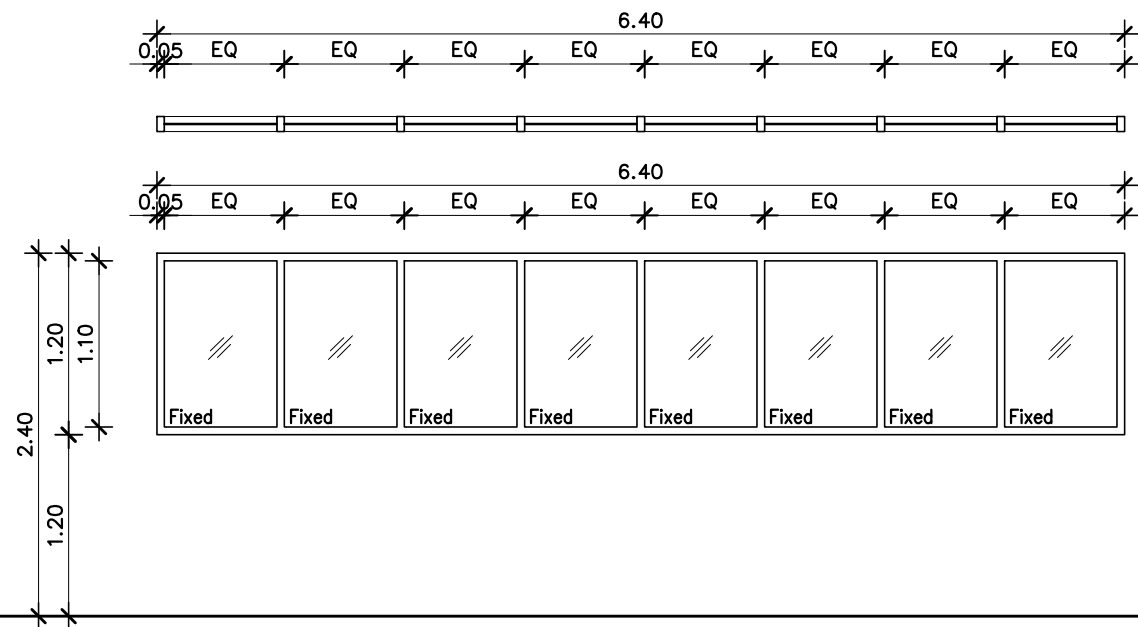
มี.ค. 68

TOTAL



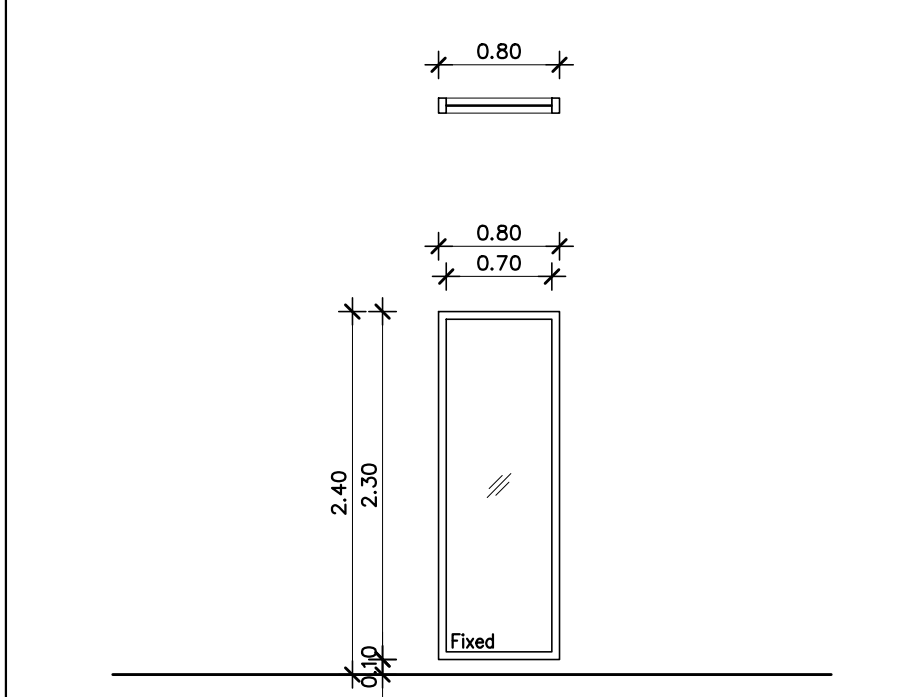
AW.2

ตำแหน่ง	ห้อง SUPPLIES, XEROX
บานกรอบ	อลูมิเนียม กระจกใสหลายรายการประกอบแบบ
วงกบ	อลูมิเนียม กระจกใสหลายรายการประกอบแบบ
วัสดุผิว	ลูกฟักกระจก กระจกใสหลายรายการประกอบแบบ
วิธีเปิด	บานกระจกบานติดตาย
อุปกรณ์	มาตรฐาน กระจกใสหลายรายการประกอบแบบ



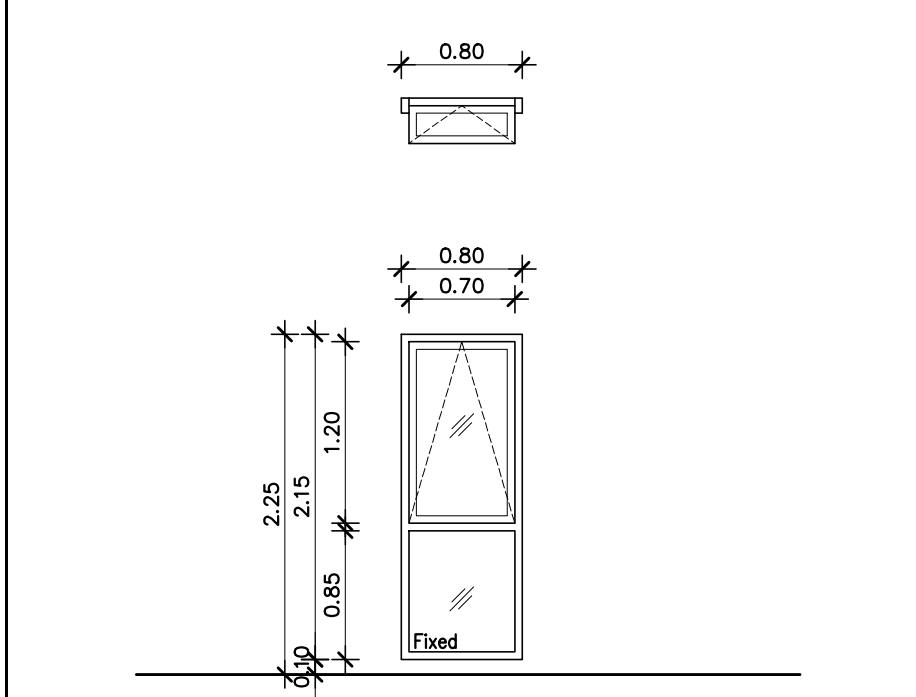
AW.1

ตำแหน่ง	ห้อง WORKING AREA
บานกรอบ	อลูมิเนียม กระจกใสหลายรายการประกอบแบบ
วงกบ	อลูมิเนียม กระจกใสหลายรายการประกอบแบบ
วัสดุผิว	ลูกฟักกระจก กระจกใสหลายรายการประกอบแบบ
วิธีเปิด	บานกระจกบานติดตาย
อุปกรณ์	มาตรฐาน กระจกใสหลายรายการประกอบแบบ



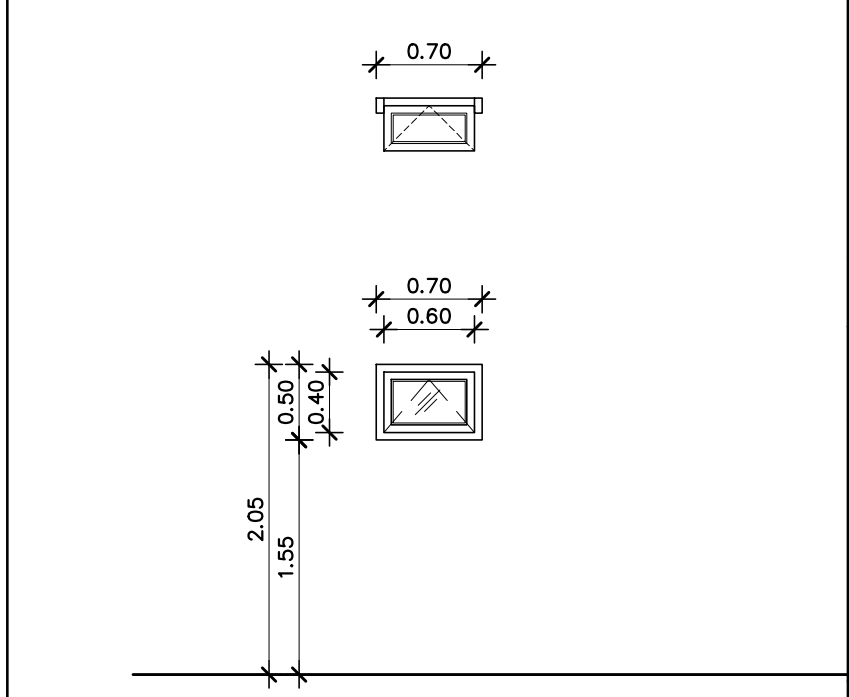
AW.3

ตำแหน่ง	ห้อง Supplies & Maintenance (18 P.) , ห้อง HEAD 1, 2, 3
บานกรอบ	อลูมิเนียม กระจกใสหลายรายการประกอบแบบ
วงกบ	อลูมิเนียม กระจกใสหลายรายการประกอบแบบ
วัสดุผิว	ลูกฟักกระจก กระจกใสหลายรายการประกอบแบบ
วิธีเปิด	บานกระจกบานติดตาย
อุปกรณ์	มาตรฐาน กระจกใสหลายรายการประกอบแบบ



AW.4

ตำแหน่ง	ห้อง PANTRY
บานกรอบ	อลูมิเนียม กระจกใสหลายรายการประกอบแบบ
วงกบ	อลูมิเนียม กระจกใสหลายรายการประกอบแบบ
วัสดุผิว	ลูกฟักกระจก กระจกใสหลายรายการประกอบแบบ
วิธีเปิด	บานกระจกบานติดตาย
อุปกรณ์	มาตรฐาน กระจกใสหลายรายการประกอบแบบ



AW.5

ตำแหน่ง	ห้องน้ำ
บานกรอบ	อลูมิเนียม กระจกใสหลายรายการประกอบแบบ
วงกบ	อลูมิเนียม กระจกใสหลายรายการประกอบแบบ
วัสดุผิว	ลูกฟักกระจก กระจกใสหลายรายการประกอบแบบ
วิธีเปิด	บานกระจกบานติดตาย
อุปกรณ์	มาตรฐาน กระจกใสหลายรายการประกอบแบบ

PROJECT NAME:
 ออกแบบปรับปรุง
 สำนักงานภารกิจด้านอำนวยการ
 สถาบันมะเร็งแห่งชาติ
 ที่สถาบันสุขภาพเด็กแห่งมหาวชิราวุธ

LOCATION:
 สถาบันสุขภาพเด็กแห่งมหาวชิราวุธ

OWNER:
 สถาบันมะเร็งแห่งชาติ กรมการแพทย์

ARCHITECT TEAM:
 อนุชรรณ สุโรสิต ส.สถ.4046

STRUCTURAL ENGINEER:
 อุดิน วรพทศร สย.8607

MECHANICAL ENGINEER:
 วีรวัฒน์ แบนเนียน ภก.42610

ELECTRICAL ENGINEER:
 อนุศาสตร์ จันทร์เทศ ภาท.54260

SANITARY ENGINEER:
 ศุภณัฐ วิสิษฐอนันท์ สส.477

INTERIOR DESIGNER:
 แพรวพลอย วิเชียรศรี

NOTE
 1. THIS DRAWING IS THE PROPERTY OF CONTOUR LIMITED OR OF ITS AFFILIATES. IT IS ISSUED SUBJECT TO RETURN UPON DEMAND AND IS NOT TO BE USED EXCEPT IN CONNECTION WITH THE PROJECT.
 2. DO NOT SCALE THIS DRAWING. USE FIGURED DIMENSIONS ONLY.

ISSUE FOR		
NO.	DESCRIPTION	DATE

REVISION MARK DATE

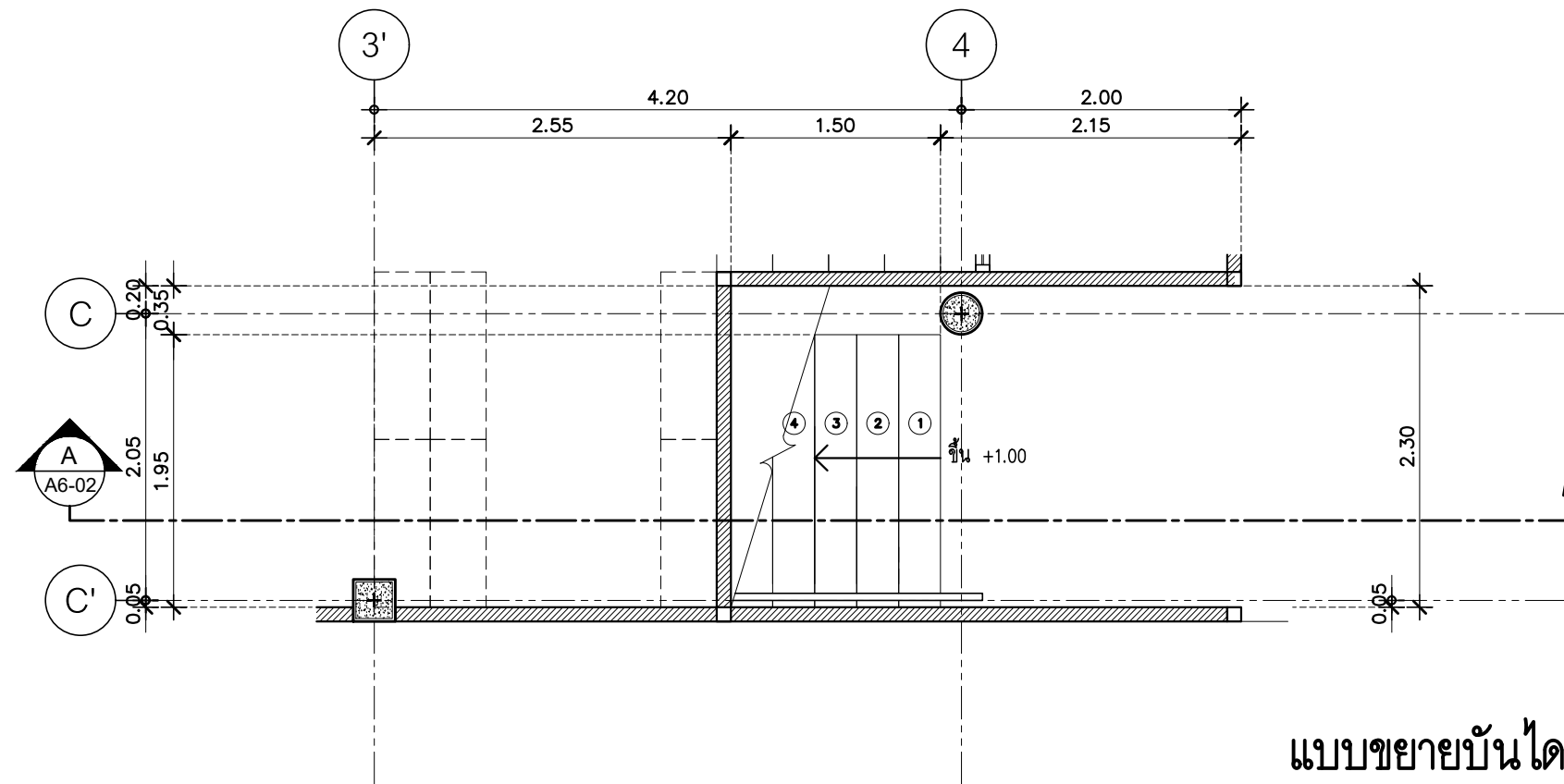
TITLE
 แบบขยายบันได ST-01
 ฝั่งฟ้าชั้น 1, 2

STATUS
 FOR CONSTRUCTION

REF. No.
 DRAWN

SCALE: 1:50 DATE: มี.ค. 68

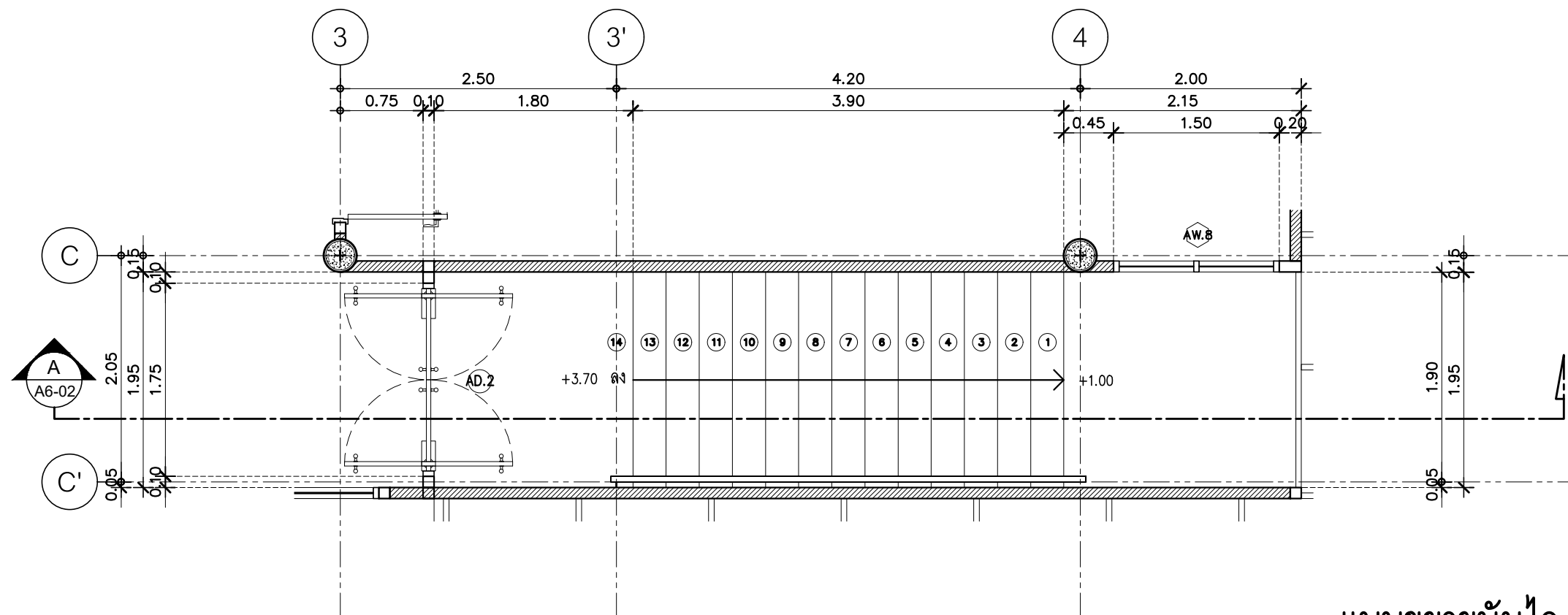
DRAWING NO. TOTAL
 A6-01



แบบขยายบันได ST-01 ชั้น 1

มาตราส่วน

1:50



แบบขยายบันได ST-01 ชั้น 2

มาตราส่วน

1:50

PROJECT NAME:
 ออกแบบปรับปรุง
 สำนักงานภารกิจด้านอำนวยการ
 สถาบันมะเร็งแห่งชาติ
 ที่สถาบันสุขภาพเด็กแห่งมหาวชิราลง

LOCATION:
 สถาบันสุขภาพเด็กแห่งมหาวชิราลง

OWNER:
 สถาบันมะเร็งแห่งชาติ กรมการแพทย์

ARCHITECT TEAM:
 ชูเกียรติ สุโรสิต ส.ส.ด.4046

STRUCTURAL ENGINEER:
 อติคุณ วรพงศ์พร สย.8607

MECHANICAL ENGINEER:
 วีรวัฒน์ แบนเนียน ภก.42610

ELECTRICAL ENGINEER:
 ธนาศาสตร์ จันทร์เทศ ภท.54260

SANITARY ENGINEER:
 ศุภณัฐ วิสิษฐอนันท์ สส.477

INTERIOR DESIGNER:
 แพรวพลอย วิเชียรทวี

NOTE
 1. THIS DRAWING IS THE PROPERTY OF CONTOUR LIMITED OR OF ITS AFFILIATES. IT IS ISSUED SUBJECT TO RETURN UPON DEMAND AND IS NOT TO BE USED EXCEPT IN CONNECTION WITH THE PROJECT.
 2. DO NOT SCALE THIS DRAWING. USE FIGURED DIMENSIONS ONLY.

NO.	DESCRIPTION	DATE

REVISION MARK DATE

TITLE
 แบบขยายบันได ST-01
 รูปตัด A

STATUS
 FOR CONSTRUCTION

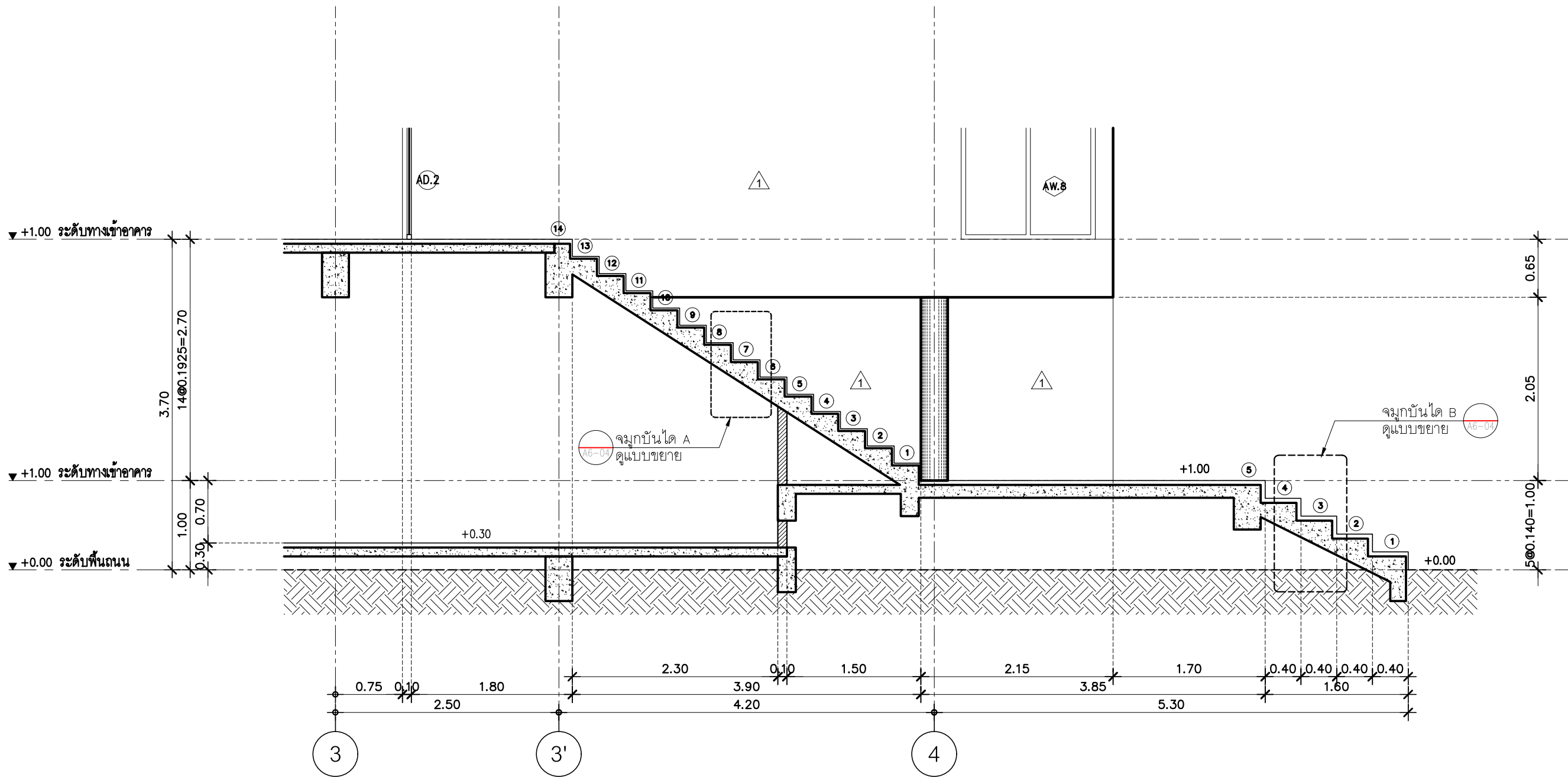
REF. No.:

DRAWN:

SCALE: 1:50 DATE: มี.ค. 68

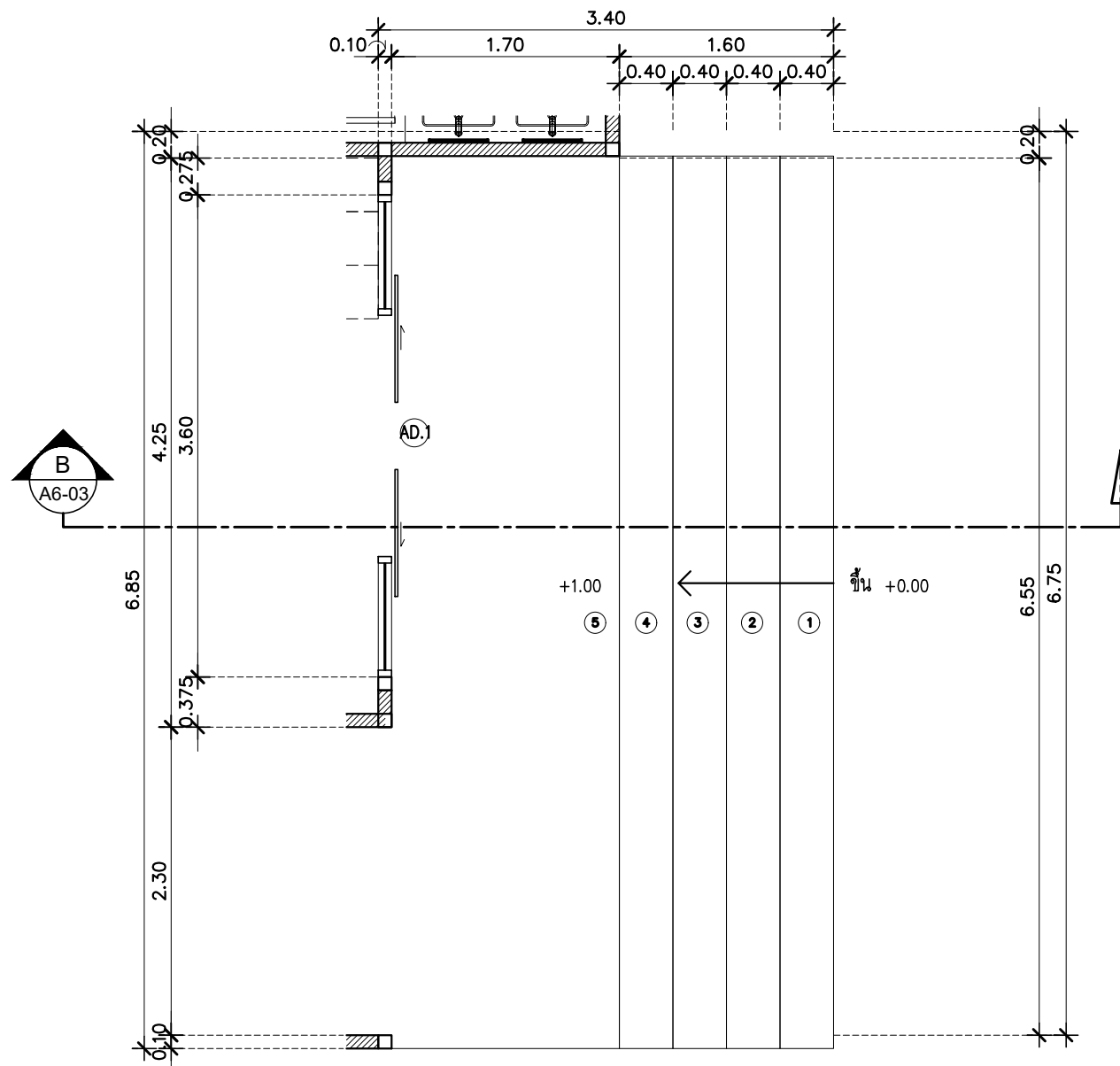
DRAWING NO. TOTAL

A6-02



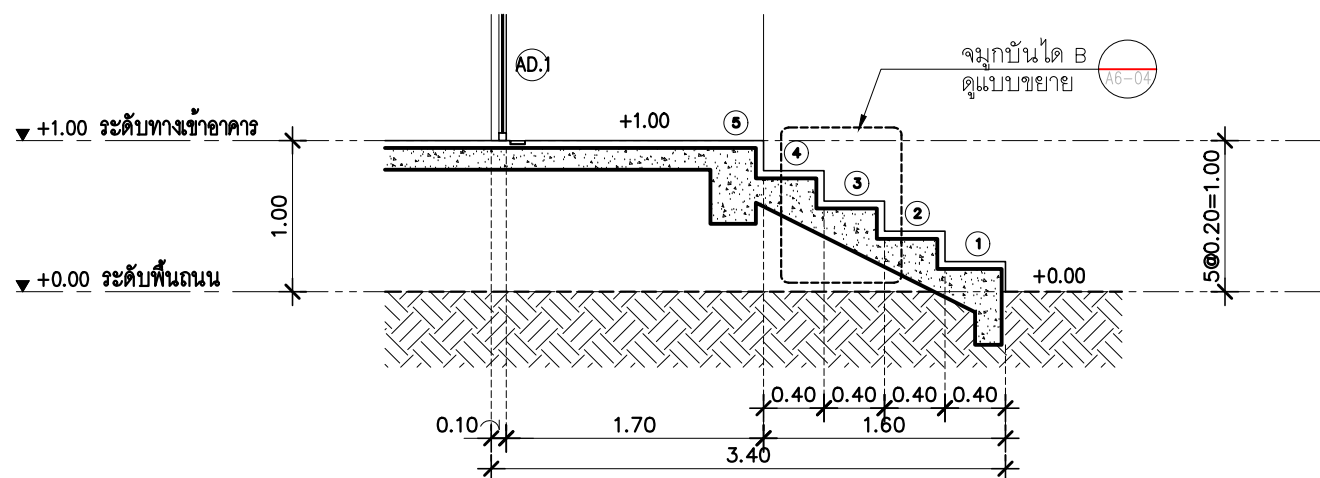
แบบขยายบันได ST-01 รูปตัด A

มาตราส่วน 1:50



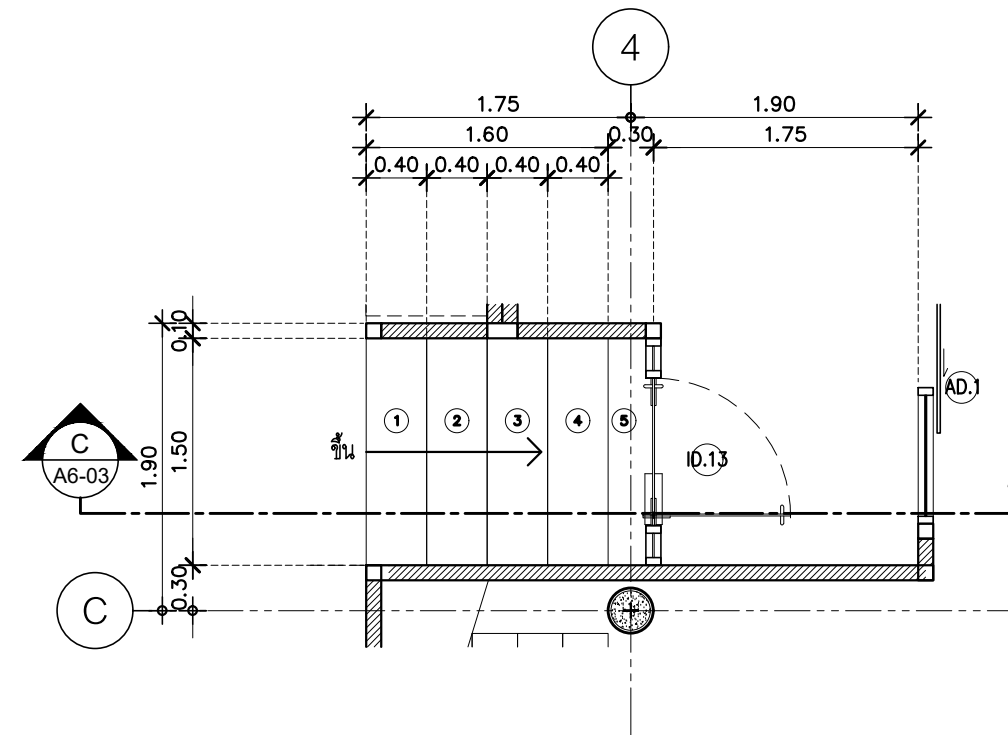
แบบขยายบันได ST-02

มาตราส่วน 1:50



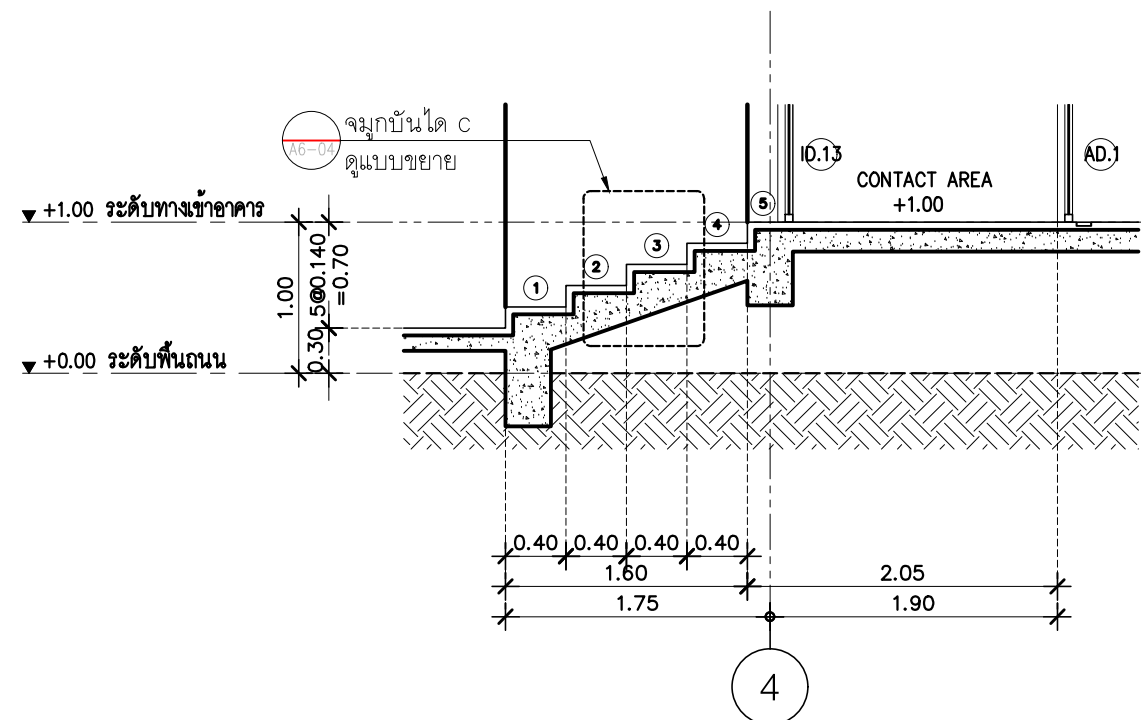
แบบขยายบันได ST-02 รูปตัด B

มาตราส่วน 1:50



แบบขยายบันได ST-03

มาตราส่วน 1:50



แบบขยายบันได ST-03 รูปตัด C

มาตราส่วน 1:50

PROJECT NAME:
ออกแบบปรับปรุง
สำนักงานภารกิจด้านอำนวยการ
สถาบันมะเร็งแห่งชาติ
ที่สถาบันสุขภาพเด็กแห่งมหราชินี

LOCATION:
สถาบันสุขภาพเด็กแห่งมหราชินี

OWNER:
สถาบันมะเร็งแห่งชาติ กรมการแพทย์

ARCHITECT TEAM:
คุณธรรม สุโรสิต ส.สถ.4046

STRUCTURAL ENGINEER:
อดิศักดิ์ วรพงษ์ศรี สย.8607

MECHANICAL ENGINEER:
วิวัฒน์ งามเนียน ภก.42610

ELECTRICAL ENGINEER:
อนุศาสตร์ จันทร์เทศ ภก.42610

SANITARY ENGINEER:
ศุภณัฐ วิสิษฐอนันท์ สส.477

INTERIOR DESIGNER:
แพรวพลอย วิเชียรศรี

NOTE
1. THIS DRAWING IS THE PROPERTY OF CONTOUR LIMITED OR OF ITS
AFFILIATES. IT IS ISSUED SUBJECT TO RETURN UPON DEMAND AND IS
NOT TO BE USED EXCEPT IN CONNECTION WITH THE PROJECT.
2. DO NOT SCALE THIS DRAWING. USE FIGURED DIMENSIONS ONLY.

NO.	DESCRIPTION	DATE

REVISION MARK DATE

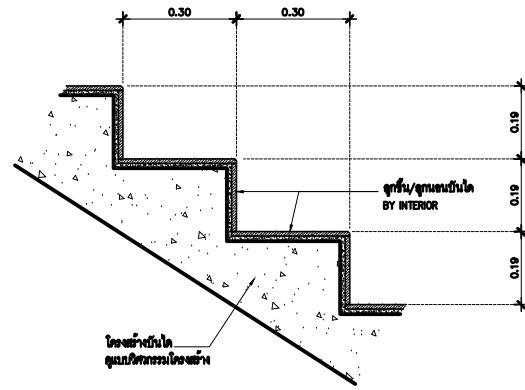
TITLE
แบบขยายบันได ST-02 , รูปตัด B
แบบขยายบันได ST-03 , รูปตัด C

STATUS
FOR CONSTRUCTION

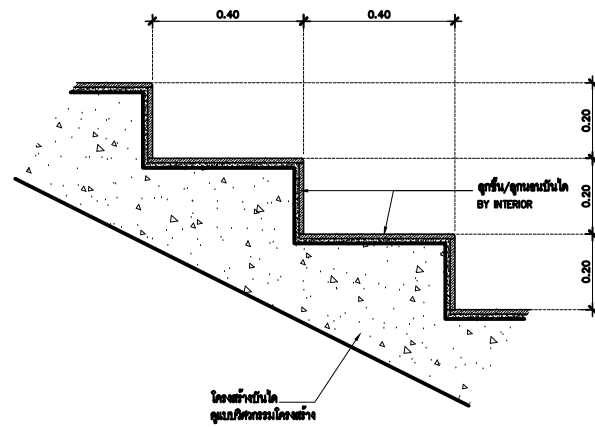
REF.No.
DRAWN

SCALE: 1:50 DATE: มี.ค. 68

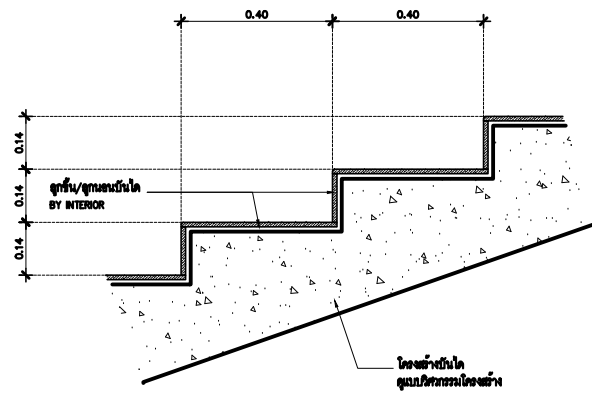
DRAWING NO. TOTAL
A6-03



แบบขยายจุกบันได A
ขนาดส่วน 1:20



แบบขยายจุกบันได B
ขนาดส่วน 1:20



แบบขยายจุกบันได C
ขนาดส่วน 1:20



EM DESIGN AND MANAGEMENT Co.,Ltd.
บริษัท อีเอ็ม ดีไซน์ แอนด์ แมเนจเม้นท์ จำกัด
59/999 Moo 3, Klong klu, Pakkret,
Nonthaburi 11120 Thailand
T.+66 2 019 1533, M.+66 8 088 0025
www.em.co.th

PROJECT NAME:
ออกแบบปรับปรุง
สำนักงานภารกิจด้านอำนวยการ
สถาบันมะเร็งแห่งชาติ
ที่สถาบันสุขภาพเด็กแห่งมหาราชนี

LOCATION :
สถาบันสุขภาพเด็กแห่งมหาราชนี

OWNER :
สถาบันมะเร็งแห่งชาติ กรมการแพทย์

ARCHITECT TEAM :
คุณธรรม สุโรสิต สส.4046
[Signature]

STRUCTURAL ENGINEER :
อดิศักดิ์ วรพงศ์ศรี สย.8607
[Signature]

MECHANICAL ENGINEER :
วิวัฒน์ แบนเนียน ภท.42610
[Signature]

ELECTRICAL ENGINEER :
อนุศาสตร์ จันทร์เทศ ภท.54260
[Signature]

SANITARY ENGINEER :
ศุภณัฐ วิสิษฐอนันท์ สส.477
[Signature]

INTERIOR DESIGNER :
แพรวพลอย วิเชียรศรี *[Signature]*

NOTE
1. THIS DRAWING IS THE PROPERTY OF CONTOUR LIMITED OR OF ITS AFFILIATES. IT IS ISSUED SUBJECT TO RETURN UPON DEMAND AND IS NOT TO BE USED EXCEPT IN CONNECTION WITH THE PROJECT.
2. DO NOT SCALE THIS DRAWING. USE FIGURED DIMENSIONS ONLY.

NO.	DESCRIPTION	DATE

REVISION MARK DATE

TITLE
แบบขยายบันได ST-04 , รูปตัด D
แบบขยายค้ำจุกบันได

STATUS
FOR CONSTRUCTION

REF.No:
DRAWN

SCALE: 1:50 DATE: มี.ค. 68

DRAWING NO. TOTAL
A6-04

PROJECT NAME:

ออกแบบปรับปรุง
 สำนักงานภารกิจด้านอำนวยการ
 สถาบันมะเร็งแห่งชาติ
 ที่สถาบันสุขภาพเด็กแห่งมหาราชนิ

LOCATION :

สถาบันสุขภาพเด็กแห่งมหาราชนิ

OWNER :

สถาบันมะเร็งแห่งชาติ กรมการแพทย์

ARCHITECT TEAM :

คุณธรรม สุโรสิต ส.สถ.4046

STRUCTURAL ENGINEER :

อดิศักดิ์ วรพงษ์ศรี สย.8607

MECHANICAL ENGINEER :

วิวัฒน์ แบนเนียน ภก.42610

ELECTRICAL ENGINEER :

อนุศาสตร์ จันทร์เทศ ภทศ.54260

SANITARY ENGINEER :

ศุภณัฐ วิสิษฐอนันท์ สส.477

INTERIOR DESIGNER :

แพรวพลอย วิเชียรศรี

NOTE

1. THIS DRAWING IS THE PROPERTY OF CONTOUR LIMITED OR OF ITS AFFILIATES. IT IS ISSUED SUBJECT TO RETURN UPON DEMAND AND IS NOT TO BE USED EXCEPT IN CONNECTION WITH THE PROJECT.
 2. DO NOT SCALE THIS DRAWING. USE FIGURED DIMENSIONS ONLY.

ISSUE FOR

NO.	DESCRIPTION	DATE

REVISION

MARK DATE

TITLE

แบบขยายทางลาด
 ชั้น 1, 2

STATUS

FOR CONSTRUCTION

REF. No.

DRAWN

SCALE:

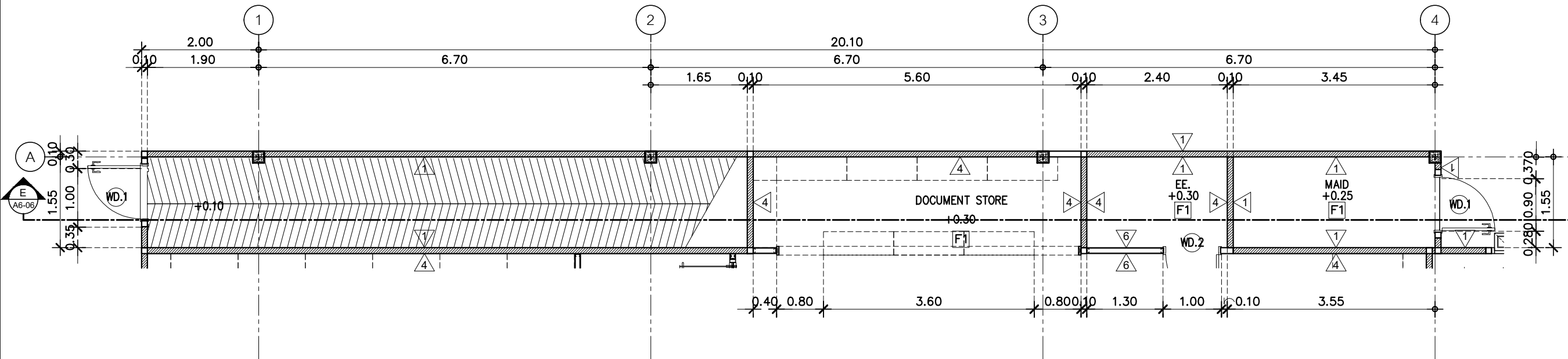
1:75

DRAWING NO.

A6-05

TOTAL

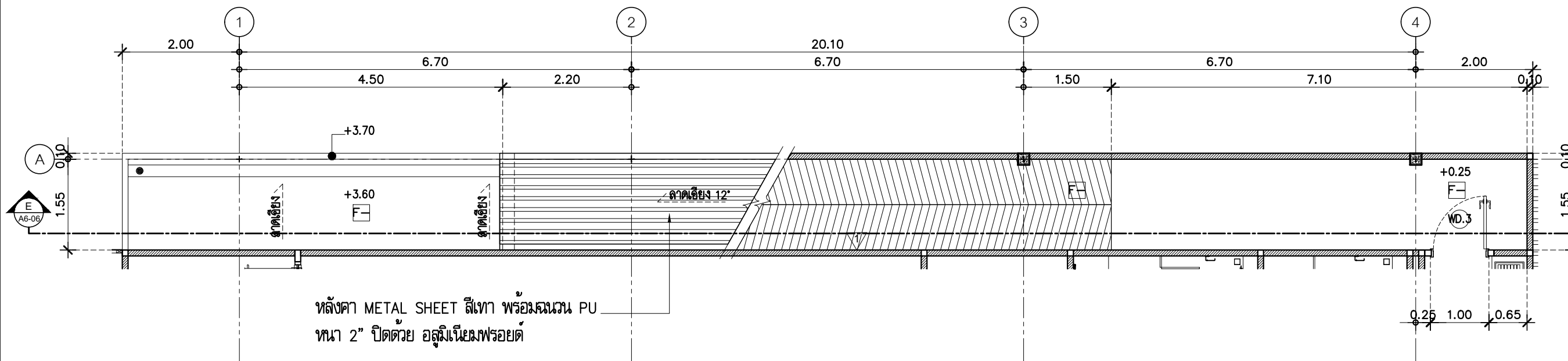
DATE: มี.ค. 68



แบบขยายทางลาด ผังพื้นชั้น 1

มาตราส่วน

1:75



แบบขยายทางลาด ผังพื้นชั้น 2

มาตราส่วน

1:75

PROJECT NAME:
ออกแบบปรับปรุง
สำนักงานภารกิจด้านอำนวยการ
สถาบันมะเร็งแห่งชาติ
ที่สถาบันสุขภาพเด็กแห่งมหาราชนี

LOCATION:
สถาบันสุขภาพเด็กแห่งมหาราชนี

OWNER:
สถาบันมะเร็งแห่งชาติ กรมการแพทย์

ARCHITECT TEAM:
คุณธรรม สุโรสิต ส-สถ.4046

STRUCTURAL ENGINEER:
อดิณ วรพงศธร สย.8607

MECHANICAL ENGINEER:
วิจิตรวน นามเนียน ภก.42610

ELECTRICAL ENGINEER:
อนุศาสตร์ จันทร์เทศ ภฟภ.54260

SANITARY ENGINEER:
ศุภณัฐ วิสิษฐอนันท์ สส.477

INTERIOR DESIGNER:
แพททลอย วิเชียรศรี

NOTE
1. THIS DRAWING IS THE PROPERTY OF CONTOUR LIMITED OR OF ITS AFFILIATES. IT IS ISSUED SUBJECT TO RETURN UPON DEMAND AND IS NOT TO BE USED EXCEPT IN CONNECTION WITH THE PROJECT.
2. DO NOT SCALE THIS DRAWING. USE FIGURED DIMENSIONS ONLY.

NO.	DESCRIPTION	DATE

REVISION MARK DATE

TITLE
แบบขยายทางลาด
รูปตัด E

STATUS
FOR CONSTRUCTION

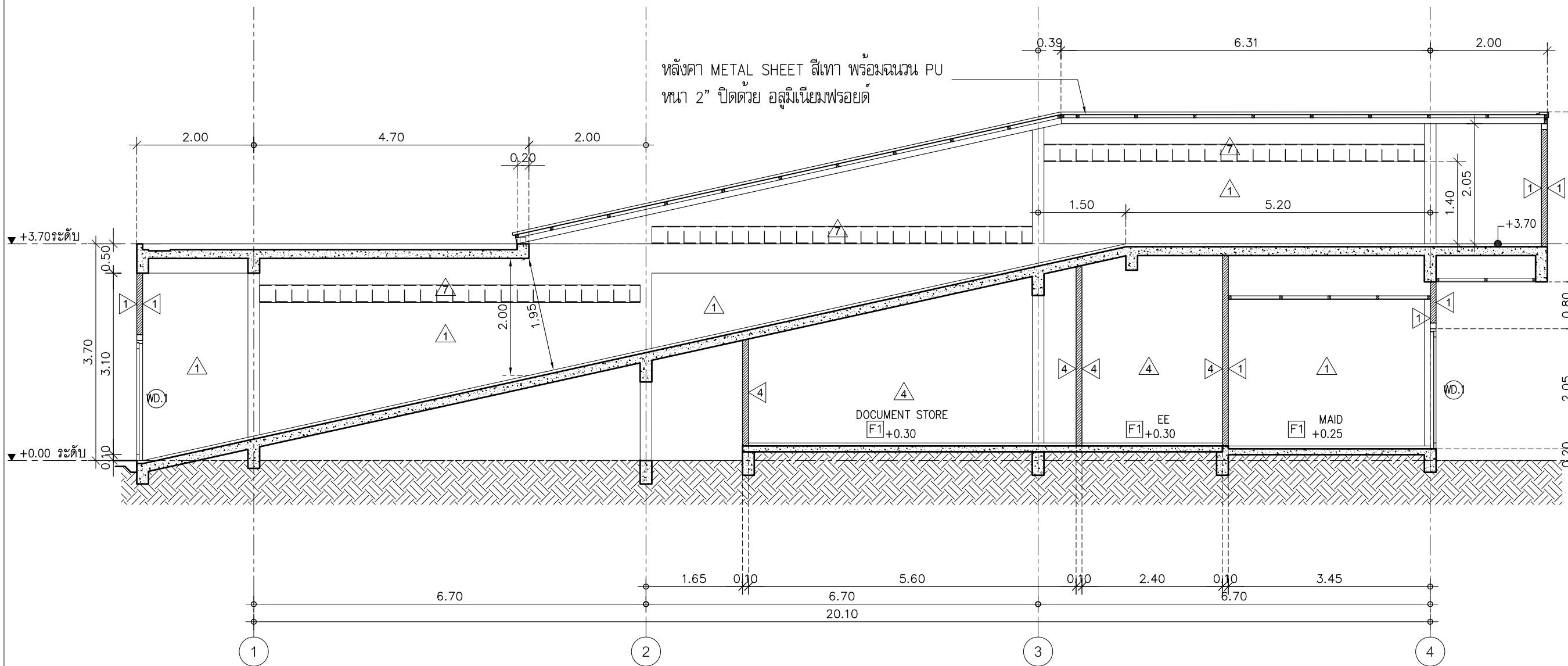
REF.No. REV.1

DRAWN -

SCALE: 1:75 DATE: เม.ย. 68

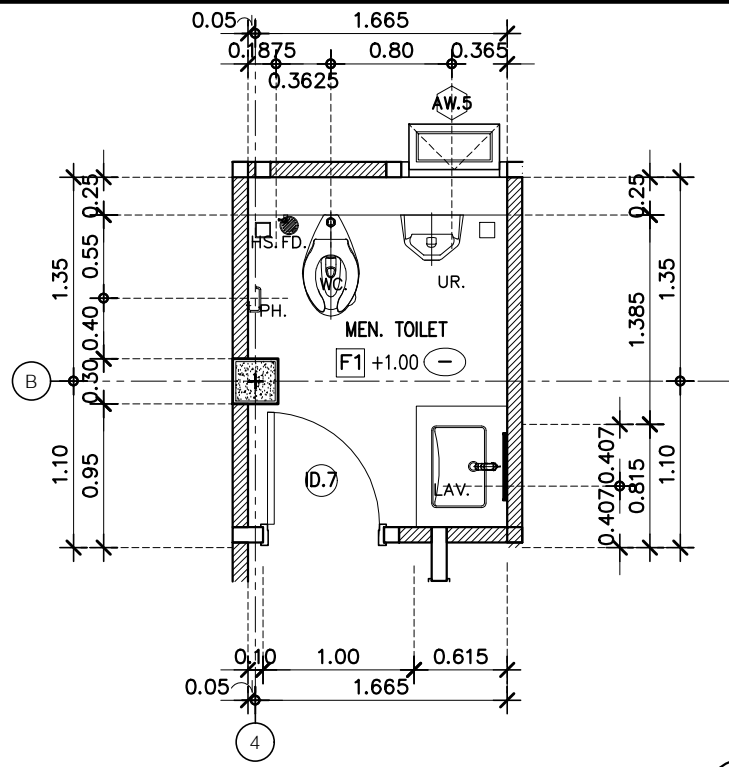
DRAWING NO. TOTAL

A6-06 -



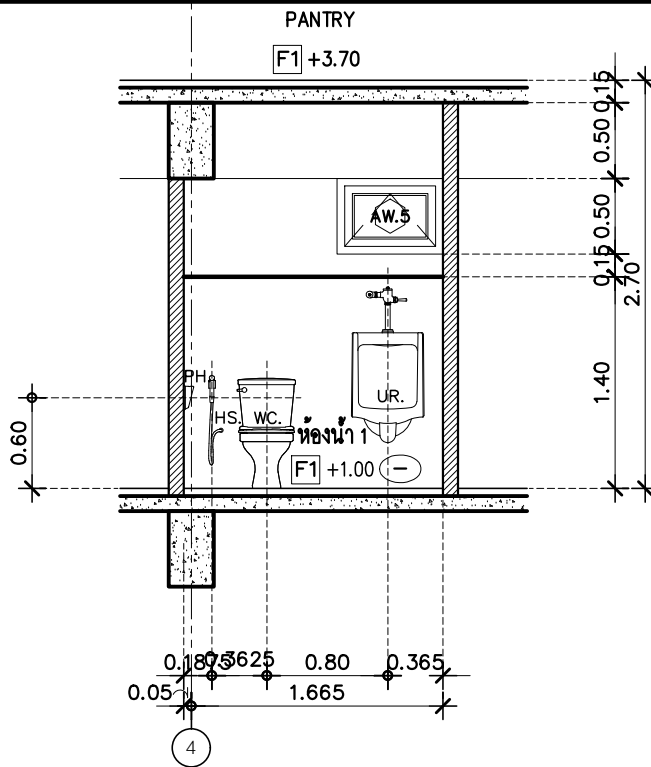
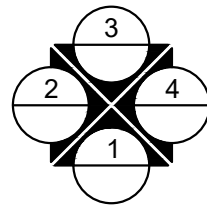
แบบขยายทางลาด รูปตัด E

มาตราส่วน 1:75



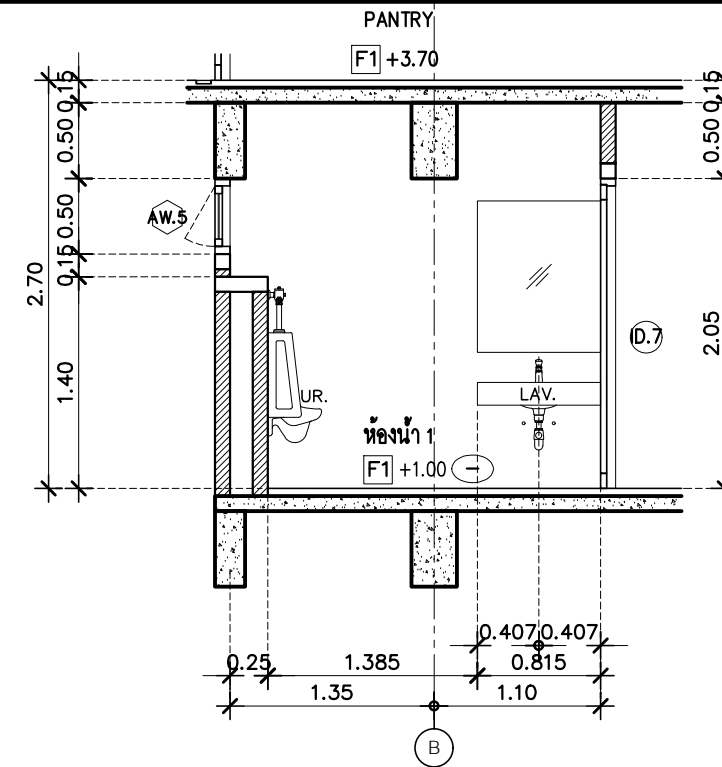
MEN. TOILET ชั้น 1

มาตราส่วน 1:50



รูปตัด 1

มาตราส่วน 1:50

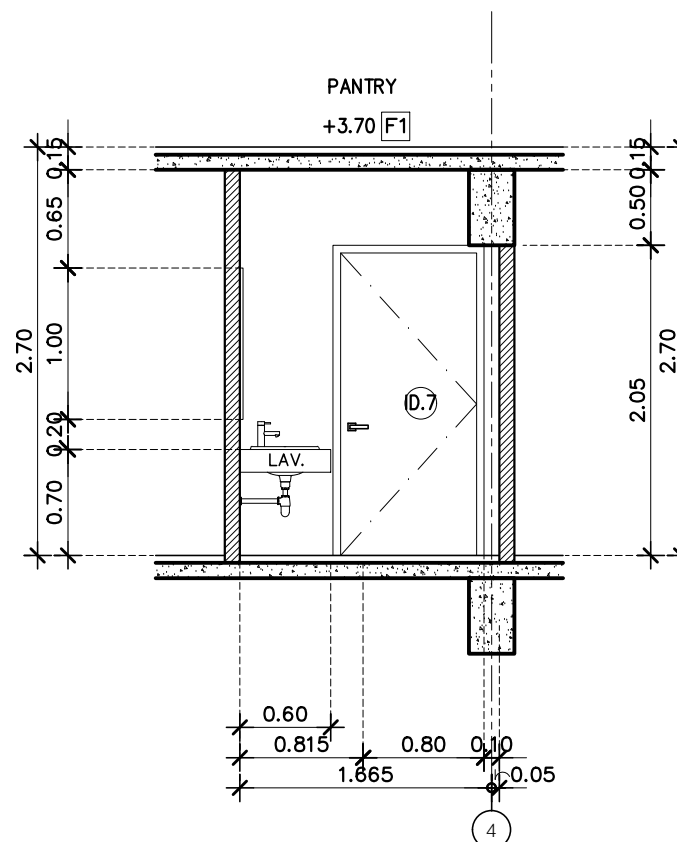


รูปตัด 2

มาตราส่วน 1:50

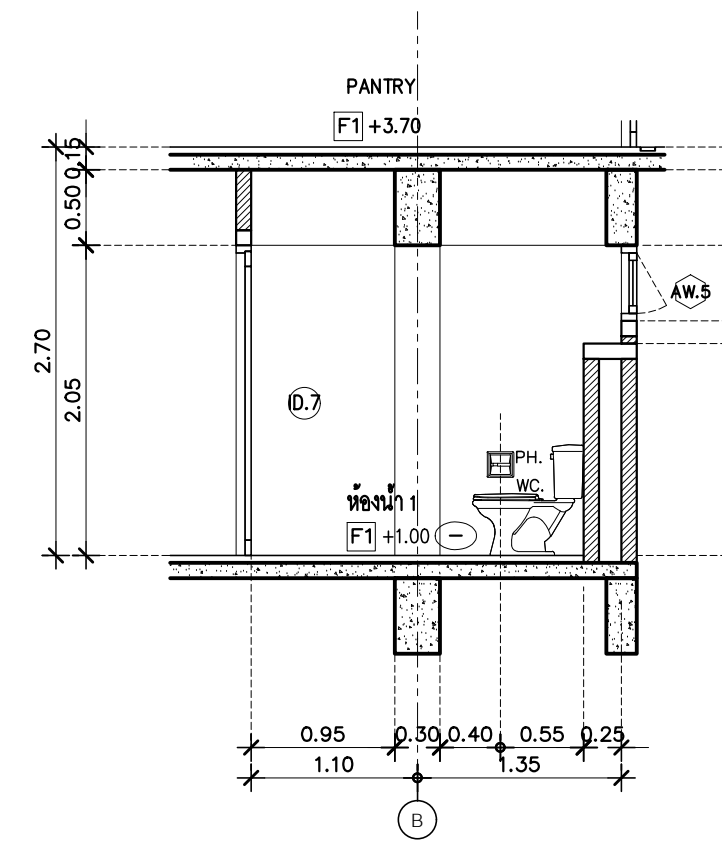
สัญลักษณ์ประกอบแบบห้องน้ำ

สัญลักษณ์	รายการ	จำนวน	ผลิตภัณฑ์	รหัส	ยี่ห้อ
WC.1	โถสุขภัณฑ์ขึ้นเดียว (ฝา slow close)				
WC.2	โถสุขภัณฑ์สองชั้น (ฝา slow close)				
LAV.1	อ่างล้างหน้า ชนิดแขวนผนัง				
LAV.2	อ่างล้างหน้า ชนิดแขวนผนัง				
LAV.3	อ่างล้างหน้า ชนิดฝังใต้เคาน์เตอร์				
	สะดืออ่างล้างหน้าแบบกอด				
	ท่อน้ำทิ้งอ่างล้างหน้ารูปตัว P				
	สายน้ำดียาว 20 นิ้ว				
	วาล์วเปิด-ปิดน้ำ				
SH.	ชุดสายฉีดชำระ				
	ก๊อกเดี่ยวอ่างล้างหน้า				
RL.1	ราวมือจับผู้สูงอายุ				
RL.2	ราวมือจับผู้สูงอายุ				
RL.3	ราวมือจับผู้สูงอายุ				
RL.4	ราวมือจับผู้สูงอายุ				
HB.	ก๊อกติดผนังสำหรับล้างพื้น				
PH.	กล่องกระดาษทิชชูขนาดใหญ่				



รูปตัด 3

มาตราส่วน 1:50



รูปตัด 4

มาตราส่วน 1:50

ISSUE FOR		
NO.	DESCRIPTION	DATE

REVISION	MARK	DATE

TITLE
แบบขยายห้องน้ำ 1

STATUS
FOR CONSTRUCTION

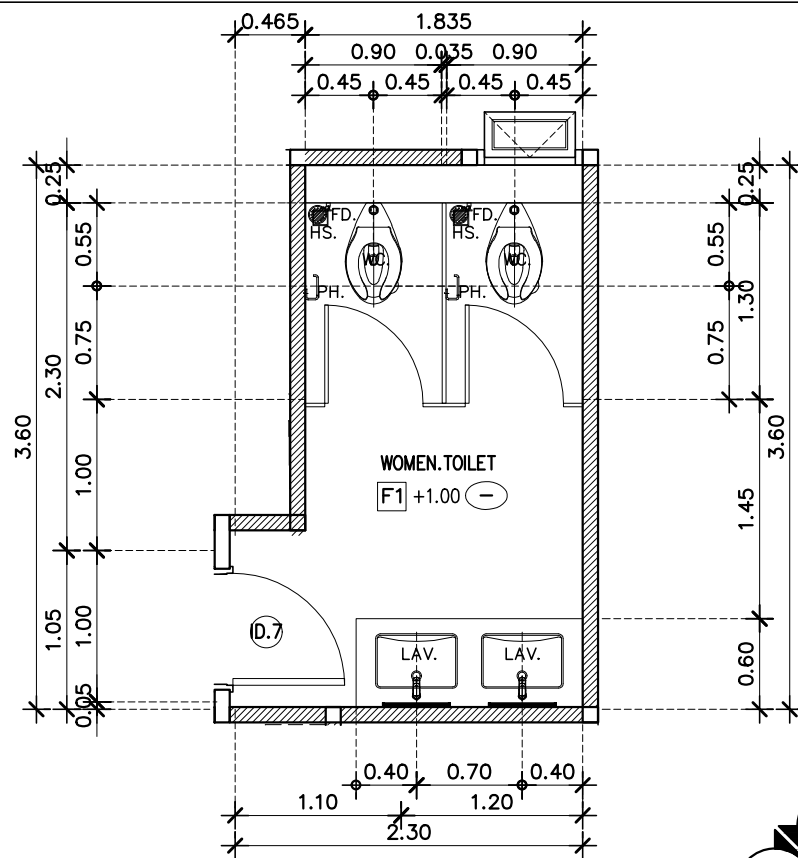
REF. No.:

DRAWN:

SCALE: 1:50 DATE: มี.ค. 68

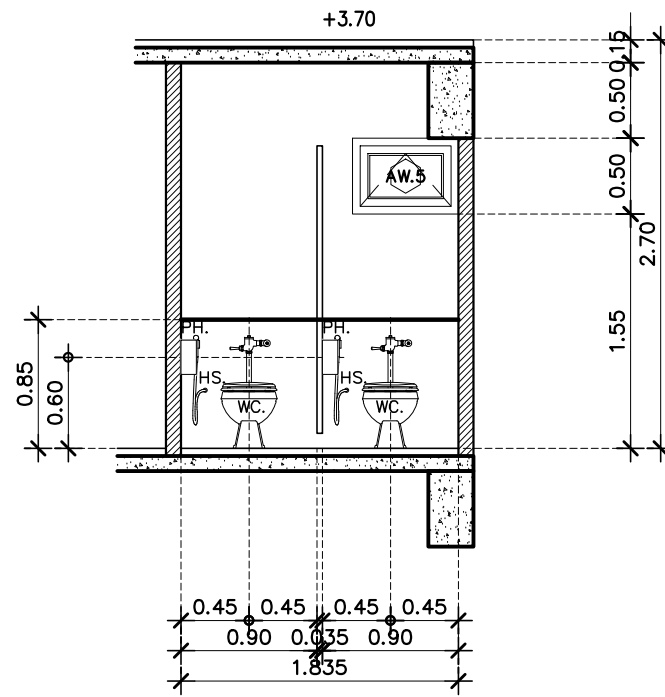
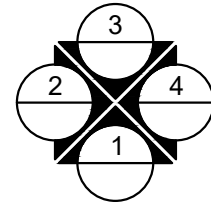
DRAWING NO. TOTAL

A7-01



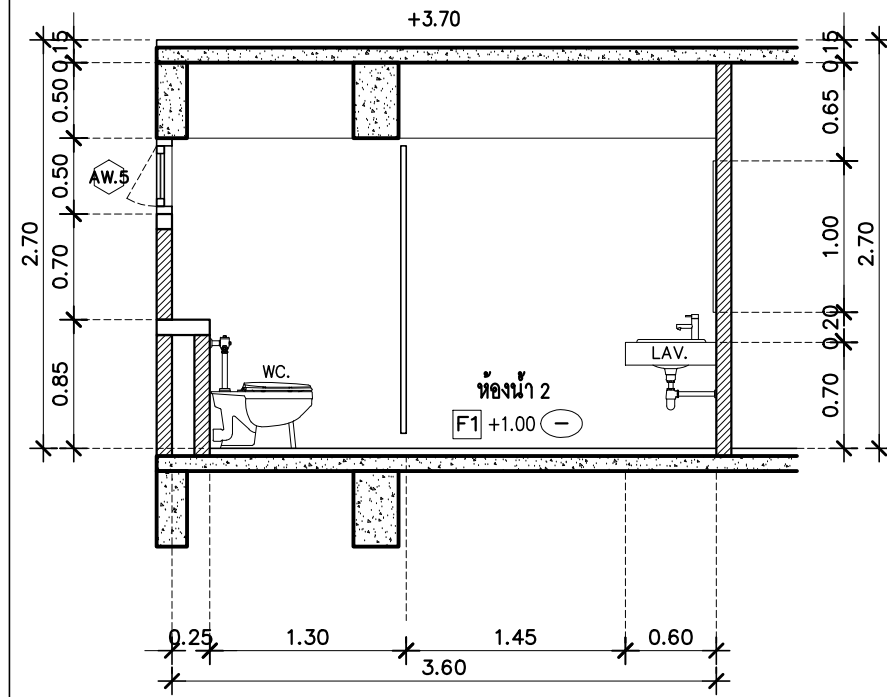
WOMEN. TOILET ชั้น 1

มาตราส่วน 1:50



รูปตัด 1

มาตราส่วน 1:50

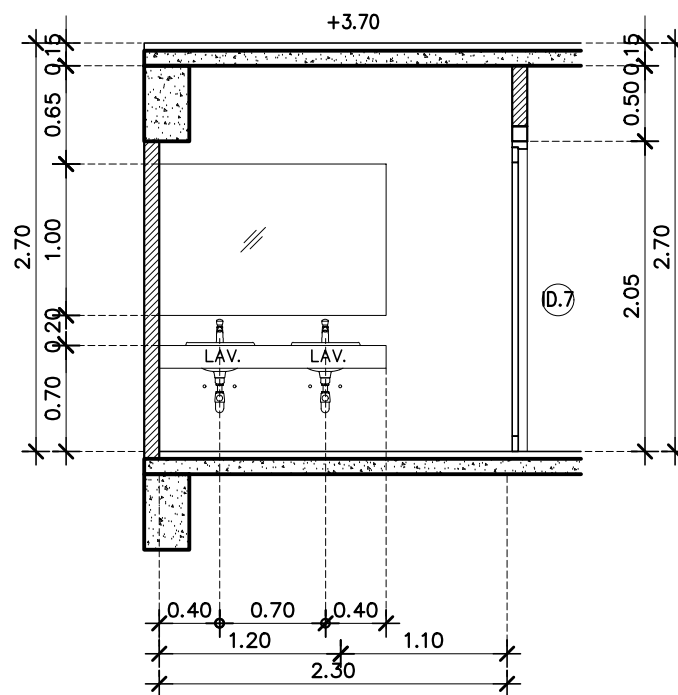


รูปตัด 2

มาตราส่วน 1:50

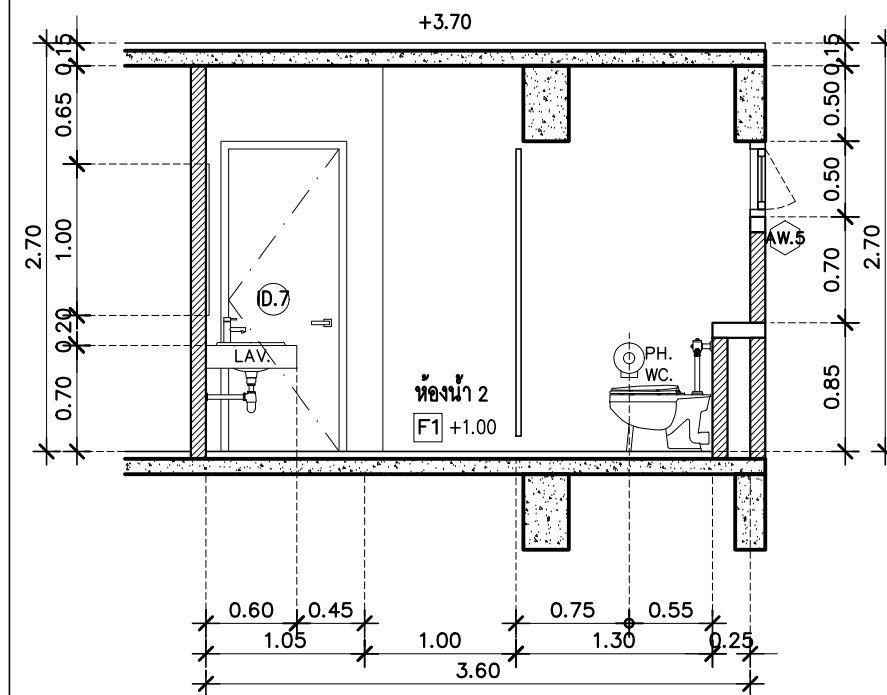
สัญลักษณ์ประกอบแบบห้องน้ำ

สัญลักษณ์	รายการ	จำนวน	ผลิตภัณฑ์	รหัส	SL
WC.1	โถสุขภัณฑ์ขึ้นเดียว (ฝา slow close)				
WC.2	โถสุขภัณฑ์สองชั้น (ฝา slow close)				
LAV.1	อ่างล้างหน้า ชนิดแขวนผนัง				
LAV.2	อ่างล้างหน้า ชนิดแขวนผนัง				
LAV.3	อ่างล้างหน้า ชนิดฝังใต้เคาน์เตอร์				
	สะดืออ่างล้างหน้าแบบกอด				
	ท่อน้ำทิ้งอ่างล้างหน้ารูปตัว P				
	สายน้ำดียาว 20 นิ้ว				
	วาล์วเปิด-ปิดน้ำ				
SH.	ชุดสายฉีดชำระ				
	ก๊อกเดี่ยวอ่างล้างหน้า				
RL.1	ราวมือจับผู้สูงอายุ				
RL.2	ราวมือจับผู้สูงอายุ				
RL.3	ราวมือจับผู้สูงอายุ				
RL.4	ราวมือจับผู้สูงอายุ				
HB.	ก๊อกรัดผนังสำหรับล้างพื้น				
PH.	กล่องกระดาษทิชชูขนาดใหญ่				



รูปตัด 3

มาตราส่วน 1:50



รูปตัด 4

มาตราส่วน 1:50

ISSUE FOR	NO.	DESCRIPTION	DATE

REVISION	MARK	DATE

TITLE
แบบขยายห้องน้ำ 2

STATUS
FOR CONSTRUCTION

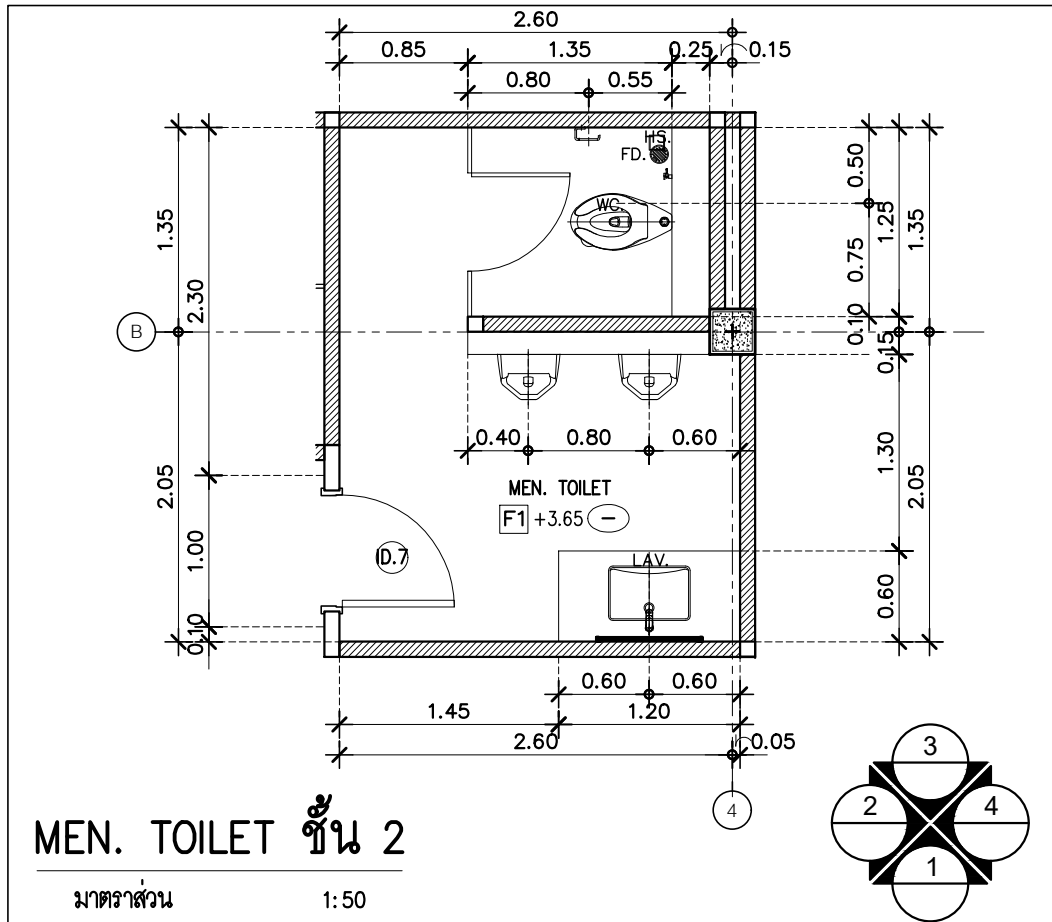
REF. No.

DRAWN

SCALE: 1:50 DATE: มี.ค. 68

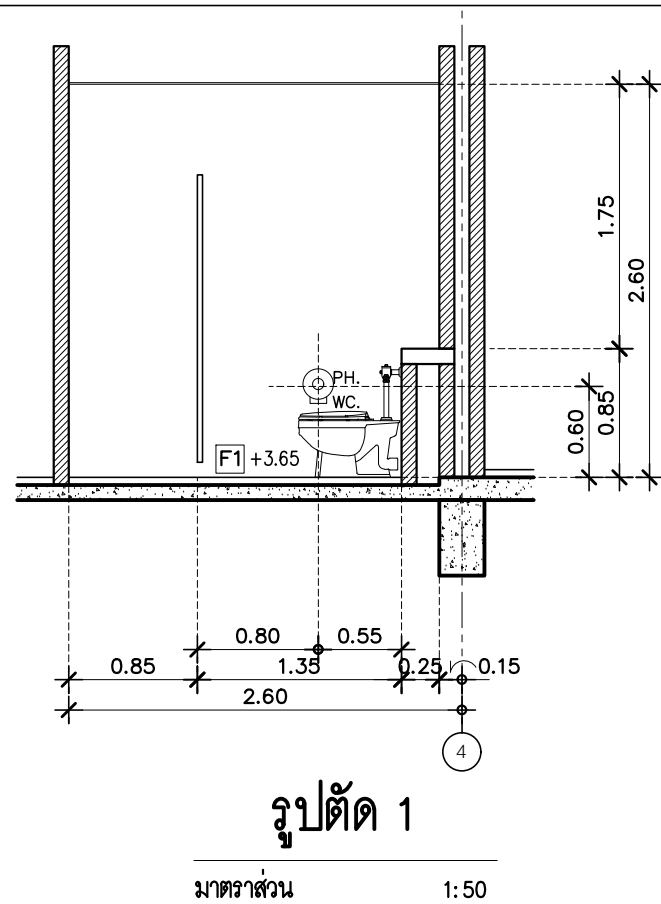
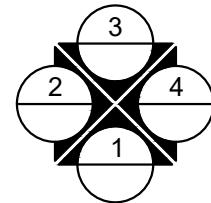
DRAWING NO. TOTAL

A7-02



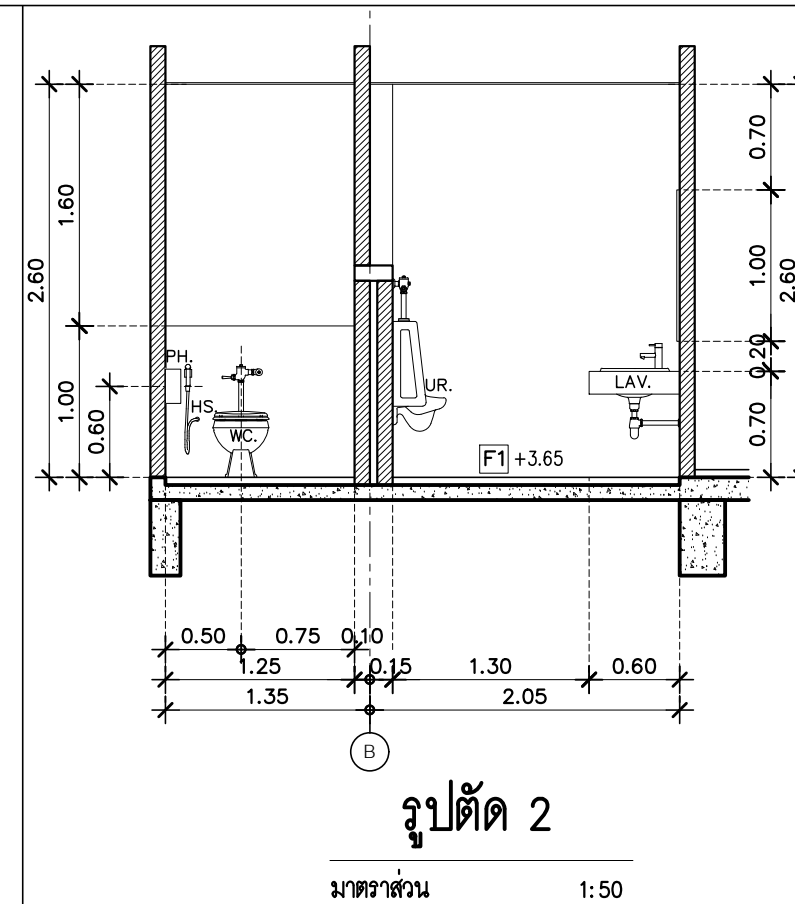
MEN. TOILET ชั้น 2

มาตราส่วน 1:50



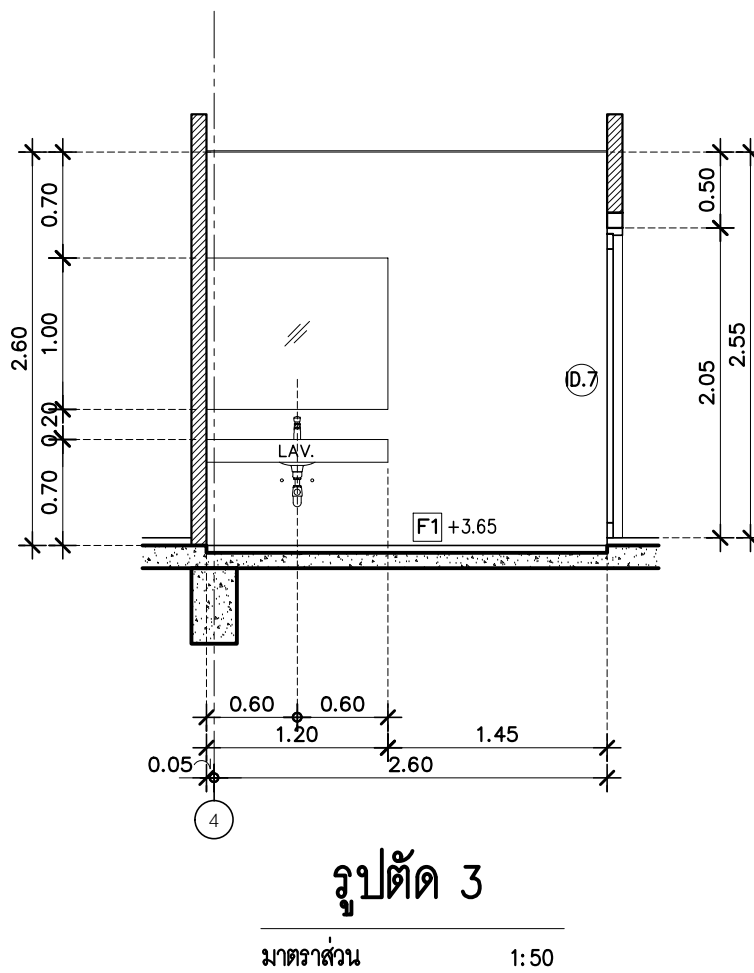
รูปตัด 1

มาตราส่วน 1:50



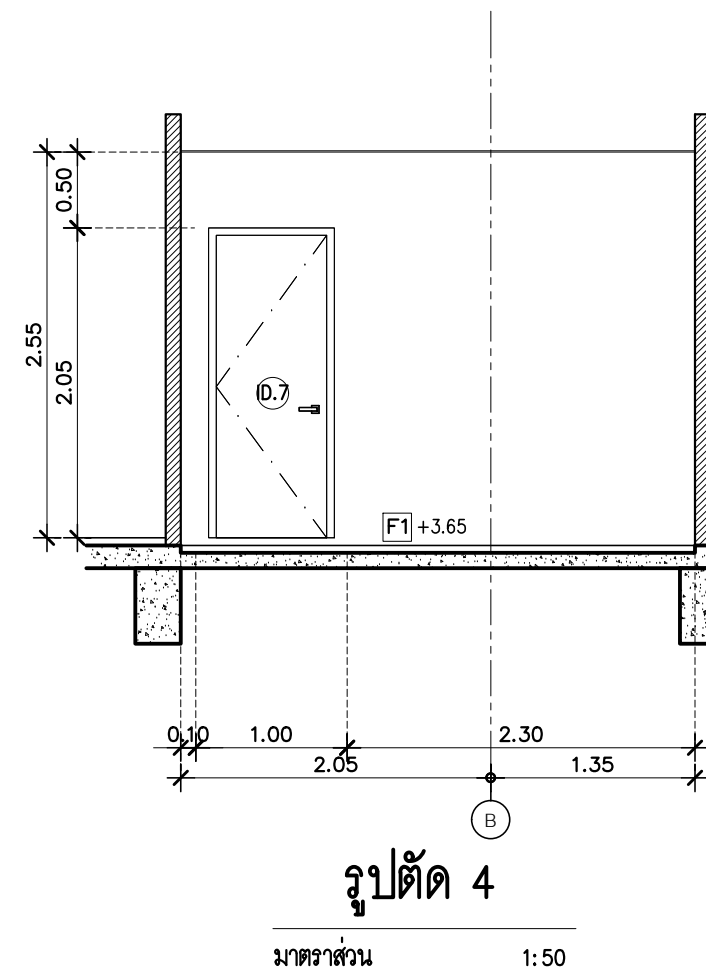
รูปตัด 2

มาตราส่วน 1:50



รูปตัด 3

มาตราส่วน 1:50



รูปตัด 4

มาตราส่วน 1:50

สัญลักษณ์ประกอบแบบห้องน้ำ

สัญลักษณ์	รายการ	จำนวน	ผลิตภัณฑ์	รหัส	ยี่ห้อ
WC.1	โถสุขภัณฑ์ขึ้นเดียว (ฝา slow close)				
WC.2	โถสุขภัณฑ์สองขึ้น (ฝา slow close)				
LAV.1	อ่างล้างหน้า ชนิดแขวนผนัง				
LAV.2	อ่างล้างหน้า ชนิดแขวนผนัง				
LAV.3	อ่างล้างหน้า ชนิดฝังใต้เคาน์เตอร์				
	ตะตืออ่างล้างหน้าแบบกอด				
	ท่อน้ำทิ้งอ่างล้างหน้ารูปตัว P				
	สายน้ำดียาว 20 นิ้ว				
	วาล์วเปิด-ปิดน้ำ				
SH.	ชุดสายฉีดชำระ				
	ก๊อกเดี่ยวอ่างล้างหน้า				
RL.1	ราวมือจับผู้สูงอายุ				
RL.2	ราวมือจับผู้สูงอายุ				
RL.3	ราวมือจับผู้สูงอายุ				
RL.4	ราวมือจับผู้สูงอายุ				
HB.	ก๊อกรัดผนังสำหรับล้างพื้น				
PH.	กล่องกระจกตาชั่งน้ำหนักใหญ่				



EM DESIGN AND MANAGEMENT Co.,Ltd.
บริษัท อีเอ็ม ดีไซน์ แมเนจเม้นท์ จำกัด
59/999 Moo 3, Klong kua, Pakkret,
Nonthaburi 11120 Thailand
T.+66 2 019 1533, M.+66 8 088 0025
www.em.co.th

PROJECT NAME:
ออกแบบปรับปรุง
สำนักงานภารกิจด้านอำนวยการ
สถาบันมะเร็งแห่งชาติ
ที่สถาบันสุขภาพเด็กแห่งมหาวิทยาลัย

LOCATION:
สถาบันสุขภาพเด็กแห่งมหาวิทยาลัย

OWNER:
สถาบันมะเร็งแห่งชาติ กรมการแพทย์

ARCHITECT TEAM:
คุณธรรม สุโรสิต ส-สถ.4046
[Signature]

STRUCTURAL ENGINEER:
คุณ วรพศกร สย.8607
[Signature]

MECHANICAL ENGINEER:
วิวัฒน์ แบนเนียน ภก.42610
[Signature]

ELECTRICAL ENGINEER:
อนุศาสตร์ จันทร์เทศ ภท.54260
[Signature]

SANITARY ENGINEER:
คุณชู วิสิฐอนันท์ สส.477
[Signature]

INTERIOR DESIGNER:
แพรวพลอย วิเชียรศรี [Signature]

NOTE
1. THIS DRAWING IS THE PROPERTY OF CONTOUR LIMITED OR OF ITS AFFILIATES. IT IS ISSUED SUBJECT TO RETURN UPON DEMAND AND IS NOT TO BE USED EXCEPT IN CONNECTION WITH THE PROJECT.
2. DO NOT SCALE THIS DRAWING. USE FIGURED DIMENSIONS ONLY.

ISSUE FOR NO.	DESCRIPTION	DATE

REVISION MARK DATE

TITLE
แบบขยายห้องน้ำ 3

STATUS
FOR CONSTRUCTION

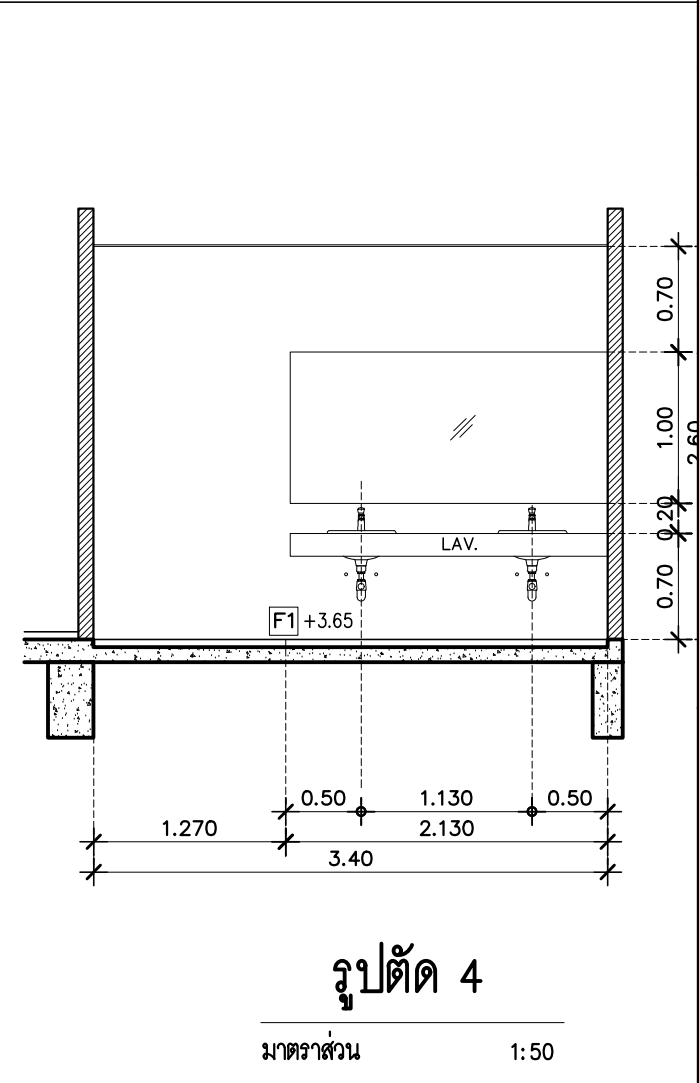
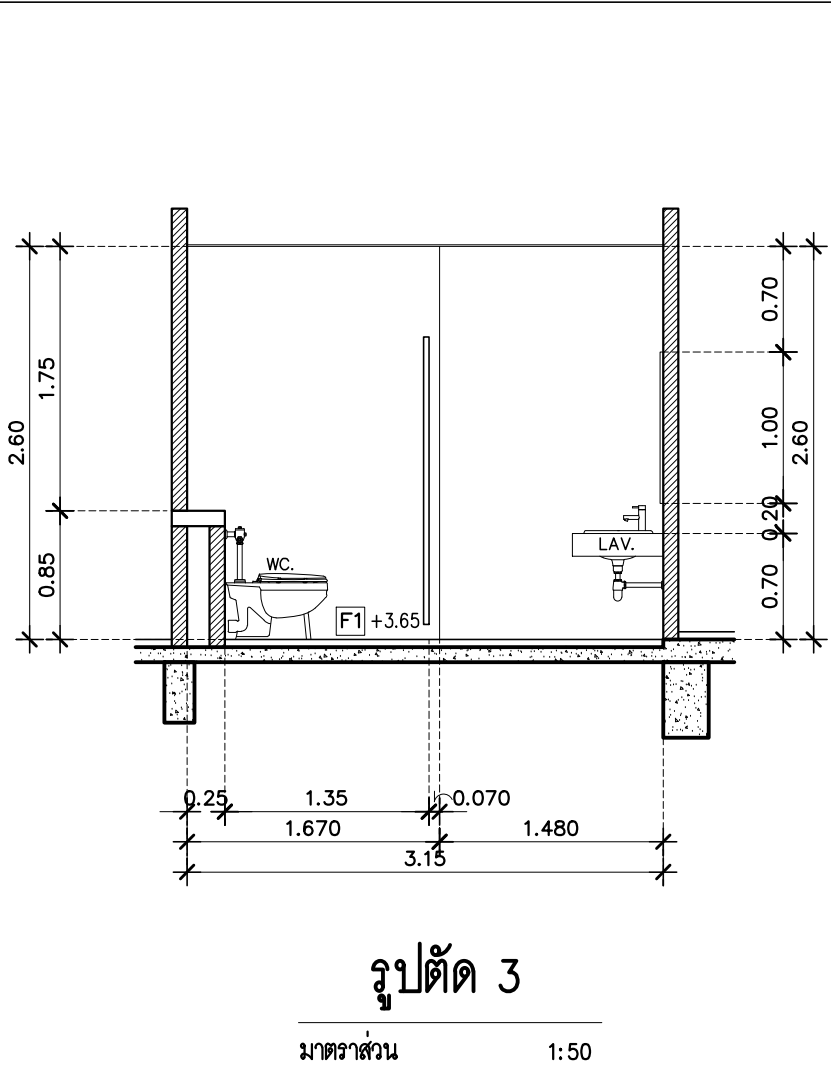
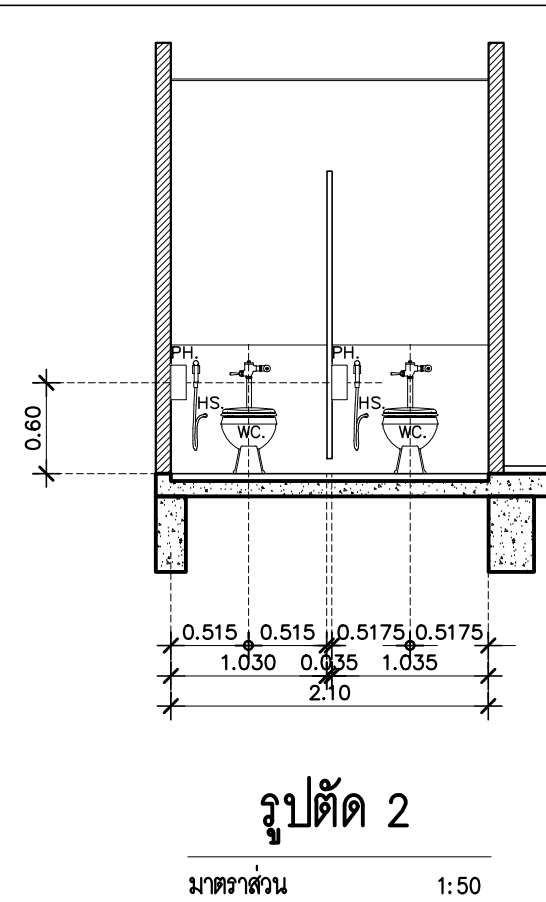
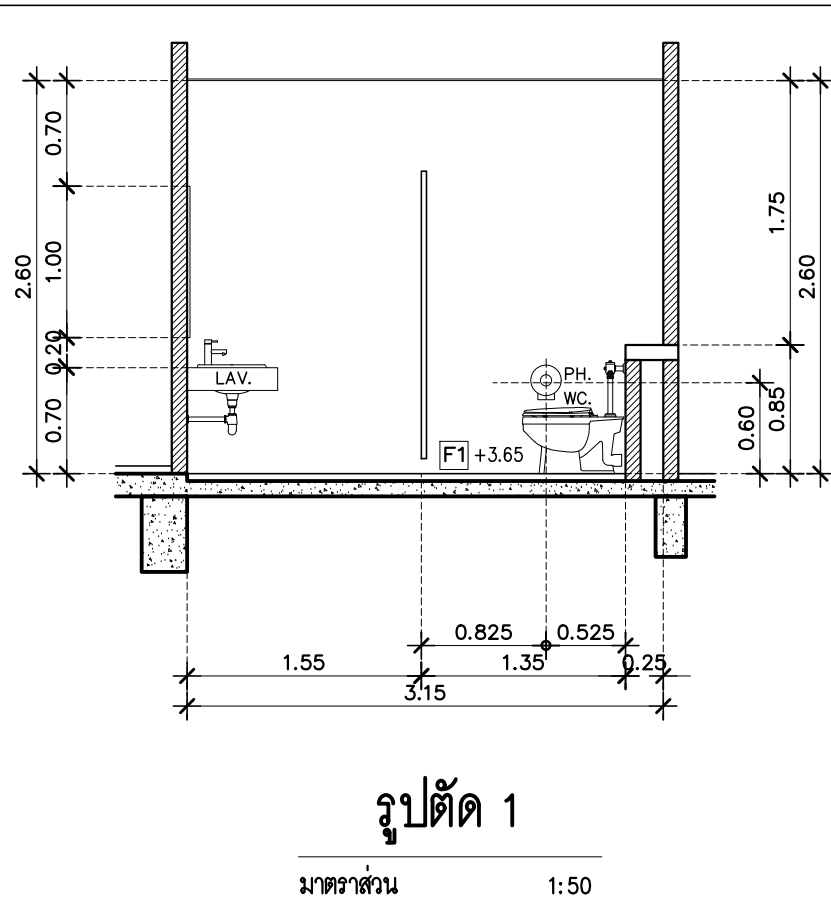
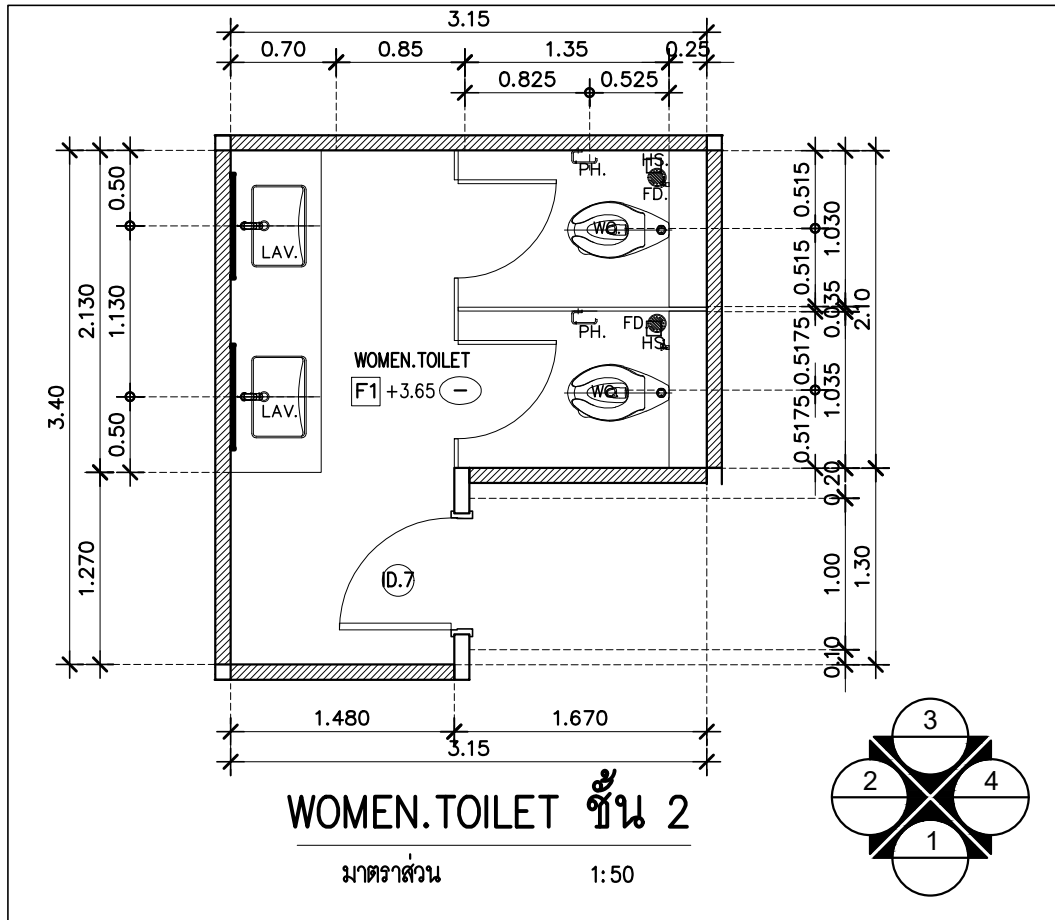
REF. No.

DRAWN

SCALE: 1:50 DATE: มี.ค. 68

DRAWING NO. TOTAL

A7-03



สัญลักษณ์ประกอบแบบห้องน้ำ

สัญลักษณ์	รายการ	จำนวน	ผลิตภัณฑ์	รหัส	อื่น
WC.1	โถสุขภัณฑ์ขึ้นเดียว (ฝา slow close)				
WC.2	โถสุขภัณฑ์สองขึ้น (ฝา slow close)				
LAV.1	อ่างล้างหน้า ชนิดแขวนผนัง				
LAV.2	อ่างล้างหน้า ชนิดแขวนผนัง				
LAV.3	อ่างล้างหน้า ชนิดฝังใต้เคาน์เตอร์				
	สะดืออ่างล้างหน้าแบบกีด				
	ท่อน้ำทิ้งอ่างล้างหน้ารูปตัว P				
	สายน้ำดียว 20 นิ้ว				
	วาล์วเปิด-ปิดน้ำ				
SH.	ชุดสายฉีดชำระ				
	ก๊อกเดี่ยวอ่างล้างหน้า				
RL.1	ราวมือจับผู้สูงอายุ				
RL.2	ราวมือจับผู้สูงอายุ				
RL.3	ราวมือจับผู้สูงอายุ				
RL.4	ราวมือจับผู้สูงอายุ				
HB.	ก๊อกรัดผนังสำหรับล้างพื้น				
PH.	กล่องกระดาษทิชชูขนาดใหญ่				

EM Design
 EM DESIGN AND MANAGEMENT Co.,Ltd.
 บริษัท อีเอ็ม ดีไซน์ แมเนจเม้นท์ จำกัด
 59/999 Moo 3, Klong kua, Pakkret,
 Nonthaburi 11120 Thailand
 T.+66 2 019 1533, M.+66 8 088 0025
 www.em.co.th

PROJECT NAME:
 ออกแบบปรับปรุง
 สำนักงานภารกิจด้านอำนวยการ
 สถาบันมะเร็งแห่งชาติ
 ที่สถาบันสุขภาพเด็กแห่งมหาวิทยาลัย

LOCATION:
 สถาบันสุขภาพเด็กแห่งมหาวิทยาลัย

OWNER:
 สถาบันมะเร็งแห่งชาติ กรมการแพทย์

ARCHITECT TEAM:
 ชูธรรม สุโรสิต ส.สถ.4046
 (Signature)

STRUCTURAL ENGINEER:
 อติคุณ วรพจนศิริ สย.8607
 (Signature)

MECHANICAL ENGINEER:
 วีรวัฒน์ แบนเนียน ภก.42610
 (Signature)

ELECTRICAL ENGINEER:
 อนุศาสตร์ จันทร์เทศ ภาท.54260
 (Signature)

SANITARY ENGINEER:
 ศุภณัฐ วิสิษฐอนันท์ สส.477
 (Signature)

INTERIOR DESIGNER:
 แพรวพลอย วิเชียรทวี (Signature)

NOTE
 1. THIS DRAWING IS THE PROPERTY OF CONTOUR LIMITED OR OF ITS AFFILIATES. IT IS ISSUED SUBJECT TO RETURN UPON DEMAND AND IS NOT TO BE USED EXCEPT IN CONNECTION WITH THE PROJECT.
 2. DO NOT SCALE THIS DRAWING. USE FIGURED DIMENSIONS ONLY.

ISSUE FOR	NO.	DESCRIPTION	DATE

REVISION MARK DATE

TITLE
 แบบขยายห้องน้ำ 4

STATUS
 FOR CONSTRUCTION

REF. No.
 DRAWN
 SCALE: 1:50 DATE: มี.ค. 68
 DRAWING NO. TOTAL
 A7-04

PROJECT NAME:
 ออกแบบปรับปรุง
 สำนักงานภารกิจด้านอำนวยการ
 สถาบันมะเร็งแห่งชาติ
 ที่สถาบันสุขภาพเด็กแห่งมหาราชนี

LOCATION :
 สถาบันสุขภาพเด็กแห่งมหาราชนี

OWNER :
 สถาบันมะเร็งแห่งชาติ กรมการแพทย์

ARCHITECT TEAM :
 อนุชรรณ สุโรสิต ส.สถ.4046

STRUCTURAL ENGINEER :
 อติคุณ วรพศกรร สย.8607

MECHANICAL ENGINEER :
 วีรวัฒน์ แพนเนียง ปก.42610

ELECTRICAL ENGINEER :
 อนุศาสตร์ จินทรเทศ ปก.54260

SANITARY ENGINEER :
 ศุภณัฐ วิสิษฐอนันท์ สส.477

INTERIOR DESIGNER :
 แพรวพลอย วิเชียรศรี

NOTE
 1. THIS DRAWING IS THE PROPERTY OF CONTOUR LIMITED OR OF ITS
 AFFILIATES. IT IS ISSUED SUBJECT TO RETURN UPON DEMAND AND IS
 NOT TO BE USED EXCEPT IN CONNECTION WITH THE PROJECT.
 2. DO NOT SCALE THIS DRAWING. USE FIGURED DIMENSIONS ONLY.

NO.	DESCRIPTION	DATE

REVISION MARK DATE

TITLE
 งบประมาณขยายระแนงบังตา
 ผังพื้นที่ชั้น 1, 2

STATUS
 FOR CONSTRUCTION

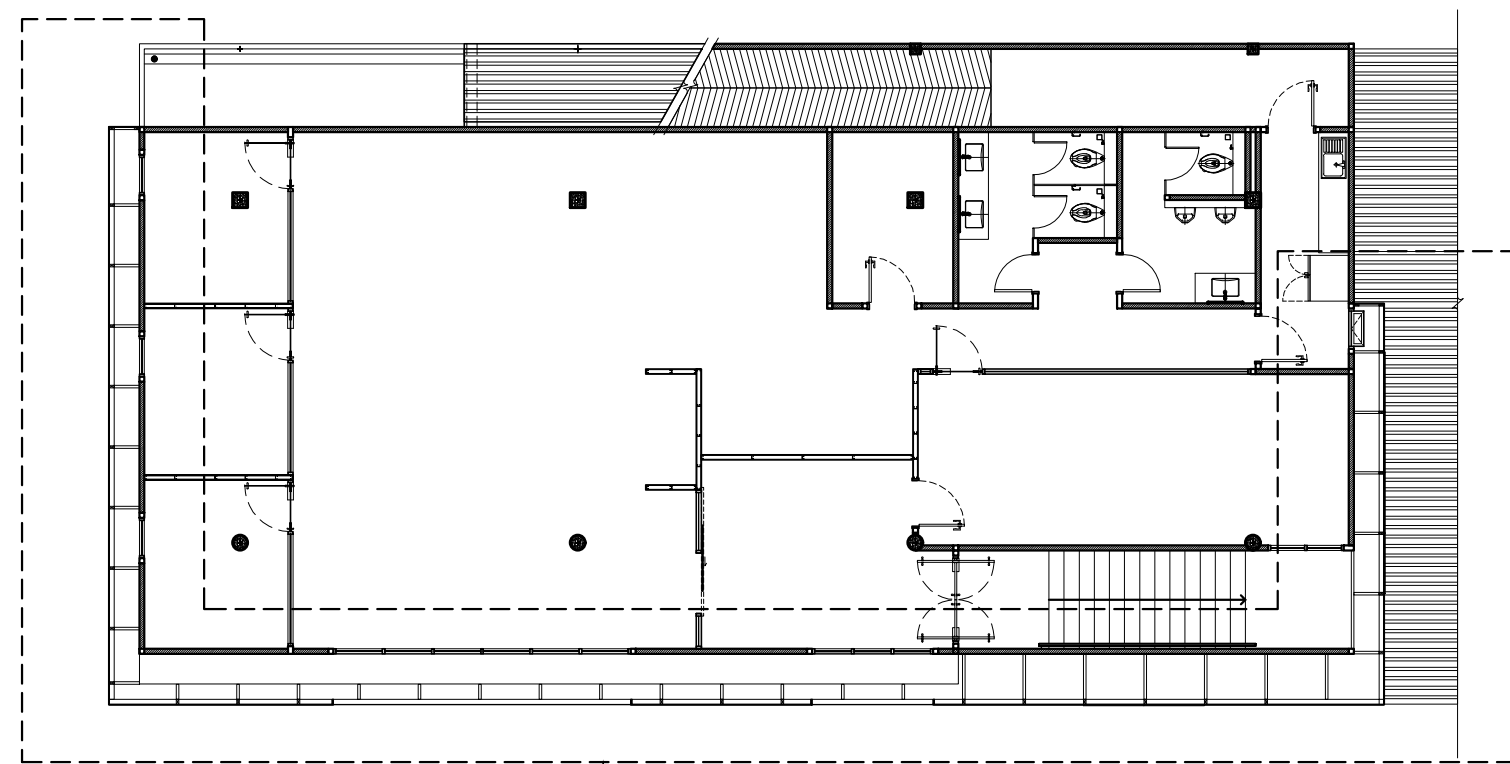
REF. No.

DRAWN

SCALE: 1:75 DATE: มี.ค. 68

DRAWING NO. TOTAL

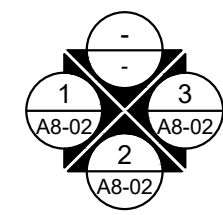
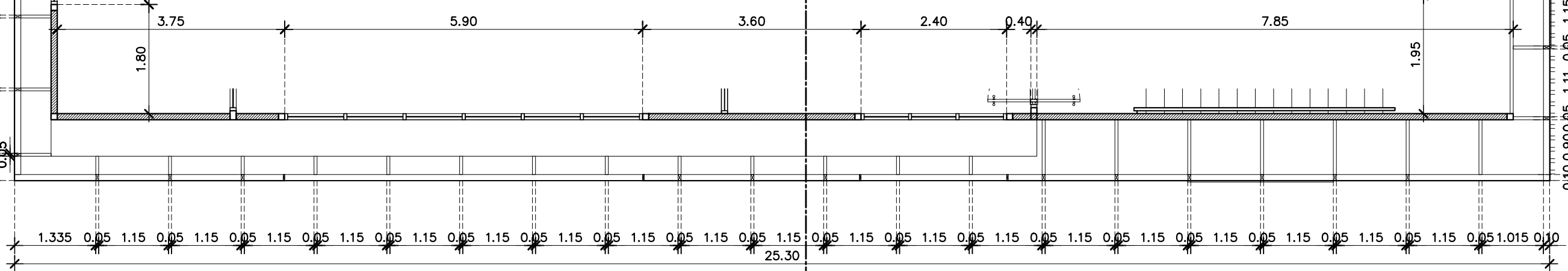
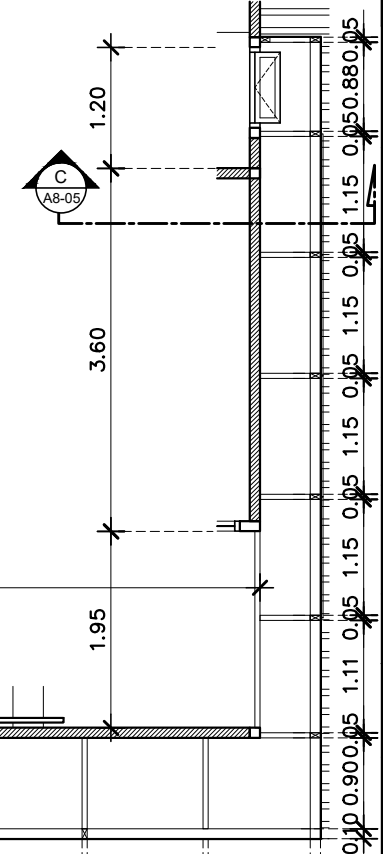
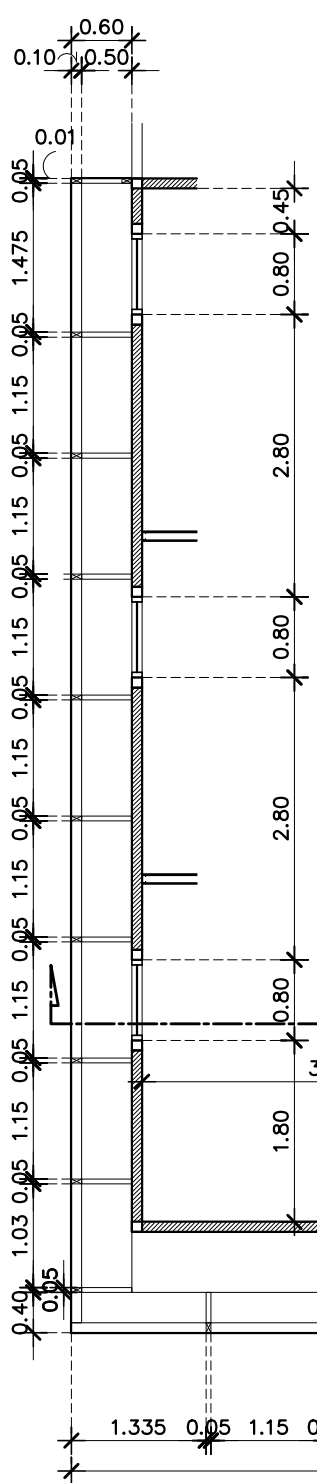
A8-01



KEY PLAN

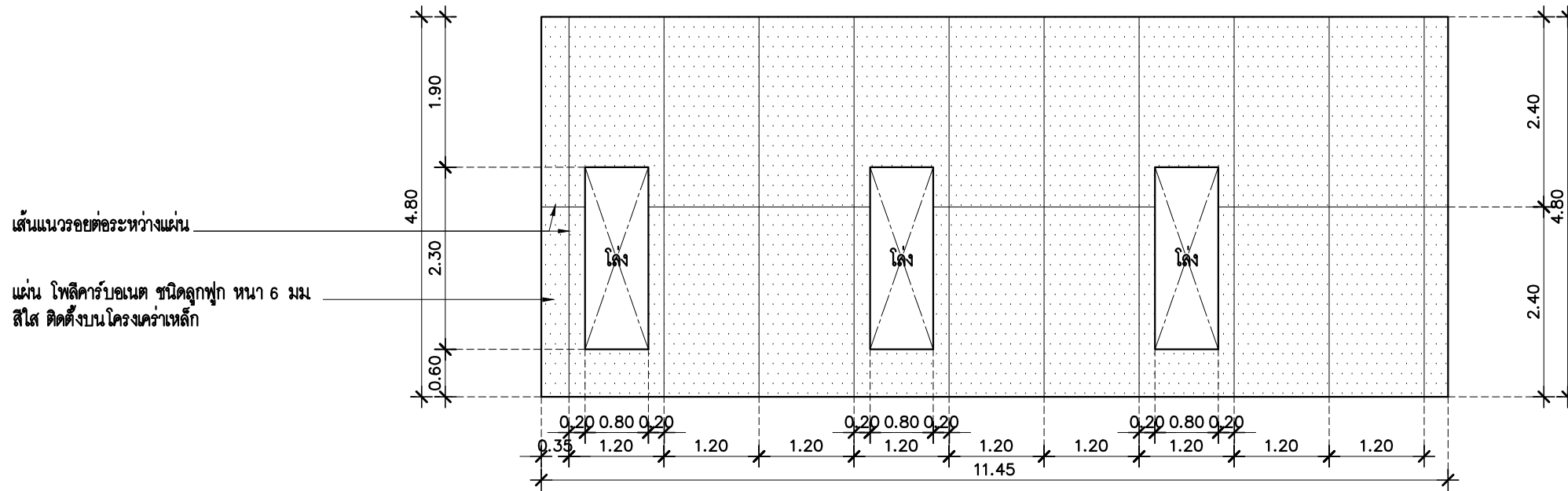
มาตราส่วน 1:75

ดูแบบขยาย ระแนงบังตา -
 A8-01



ผังพื้นที่ชั้น 2

มาตราส่วน 1:75



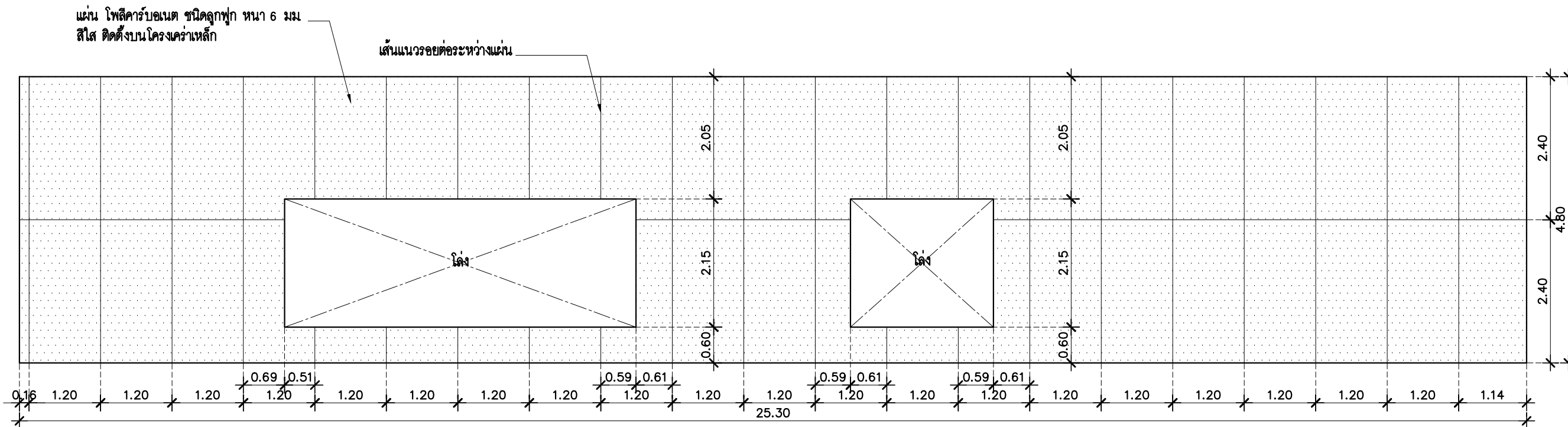
เส้นแนวรอยต่อระหว่างแผ่น

แผ่น โพลีคาร์บอเนต ชนิดลูกฟูก หนา 6 มม
สียึด ติดตั้งบน โครงเคว่าเหล็ก

รูปด้าน 1

มาตราส่วน

1:75



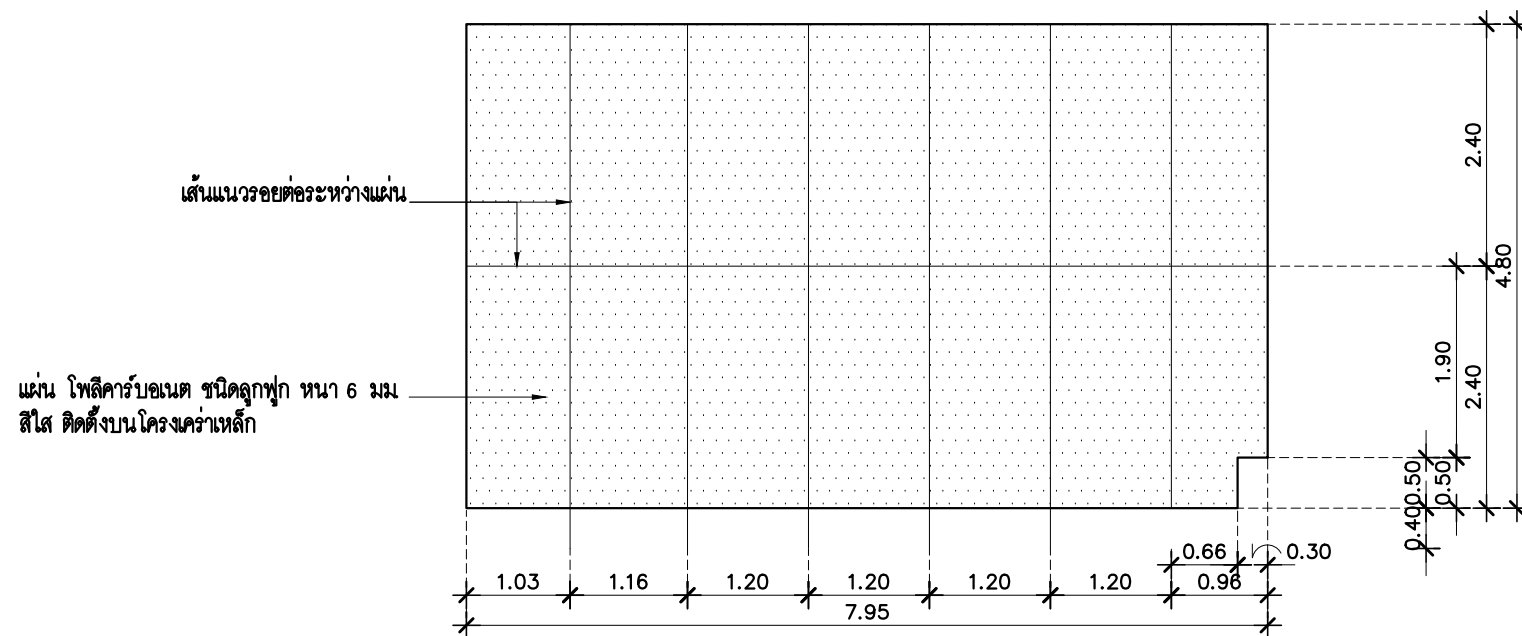
แผ่น โพลีคาร์บอเนต ชนิดลูกฟูก หนา 6 มม
สียึด ติดตั้งบน โครงเคว่าเหล็ก

เส้นแนวรอยต่อระหว่างแผ่น

รูปด้าน 2

มาตราส่วน

1:75



เส้นแนวรอยต่อระหว่างแผ่น

แผ่น โพลีคาร์บอเนต ชนิดลูกฟูก หนา 6 มม
สียึด ติดตั้งบน โครงเคว่าเหล็ก

รูปด้าน 3

มาตราส่วน

1:75

PROJECT NAME:
ออกแบบปรับปรุง
สำนักงานภารกิจด้านอำนวยการ
สถาบันมะเร็งแห่งชาติ
ที่สถาบันสุขภาพเด็กแห่งมหาราชนี

LOCATION :
สถาบันสุขภาพเด็กแห่งมหาราชนี

OWNER :
สถาบันมะเร็งแห่งชาติ กรมการแพทย์

ARCHITECT TEAM :
คุณธรรม สุโรสิต ส.สท.4046
CS

STRUCTURAL ENGINEER :
อดิศักดิ์ วรพงษ์ศรี สย.8607
AD

MECHANICAL ENGINEER :
วิวัฒน์ แบนเนียน ภท.42610
W

ELECTRICAL ENGINEER :
อนุศาสตร์ จันทร์เทศ ภท.54260
A

SANITARY ENGINEER :
ศุภณัฐ วิสิษฐอนันท์ สส.477
S

INTERIOR DESIGNER :
แพรวพลอย วิเชียรทวี *P*

NOTE
1. THIS DRAWING IS THE PROPERTY OF CONTOUR LIMITED OR OF ITS
AFFILIATES. IT IS ISSUED SUBJECT TO RETURN UPON DEMAND AND IS
NOT TO BE USED EXCEPT IN CONNECTION WITH THE PROJECT.
2. DO NOT SCALE THIS DRAWING. USE FIGURED DIMENSIONS ONLY.

ISSUE FOR		
NO.	DESCRIPTION	DATE

REVISION MARK DATE

TITLE
แบบขยายระแนงบังตา
รูปด้าน

STATUS
FOR CONSTRUCTION

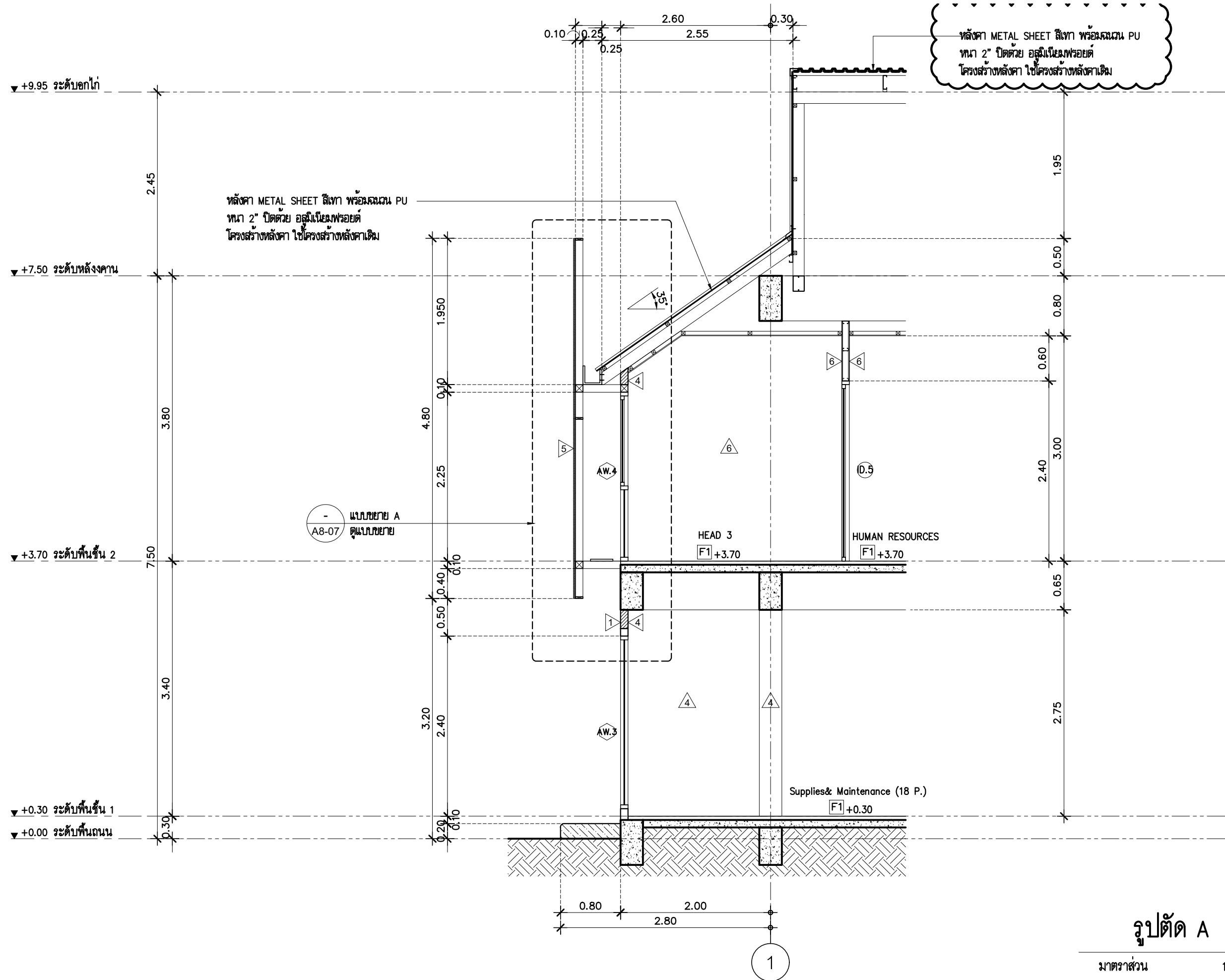
REF. No.

DRAWN

SCALE: 1:75 DATE: มี.ค. 68


DRAWING NO. TOTAL

A8-02



รูปตัด A

มาตราส่วน 1:50



EM DESIGN AND MANAGEMENT Co.,Ltd.
 บริษัท อีเอ็ม ดีไซน์ แอนด์ แมเนจเม้นท์ จำกัด
 59/999 Moo 3, Klong klua, Pakkret,
 Nonthaburi 11120 Thailand
 T.+66 2 019 1533, M.+66 8 088 0025
 www.em.co.th

PROJECT NAME:
 ออกแบบปรับปรุง
 สำนักงานภารกิจด้านอำนวยการ
 สถาบันมะเร็งแห่งชาติ
 ที่สถาบันสุขภาพเด็กแห่งมหาวชิราวุธ

LOCATION:
 สถาบันสุขภาพเด็กแห่งมหาวชิราวุธ

OWNER:
 สถาบันมะเร็งแห่งชาติ กรมการแพทย์

ARCHITECT TEAM:
 ชูเกียรติ สุโรสิต ส.สท.4046
 (Signature)

STRUCTURAL ENGINEER:
 อุดิน วรพจนกร สย.8607
 (Signature)

MECHANICAL ENGINEER:
 วีรวัฒน์ แบนเนียน ภท.42610
 (Signature)

ELECTRICAL ENGINEER:
 อนุศาสตร์ จันทร์เทศ ภท.54260
 (Signature)

SANITARY ENGINEER:
 ศุภณัฐ วิสิษฐอนันท์ สส.477
 (Signature)

INTERIOR DESIGNER:
 แพรวพลอย วิเชียรศรี (Signature)

NOTE
 1. THIS DRAWING IS THE PROPERTY OF CONTOUR LIMITED OR OF ITS AFFILIATES. IT IS ISSUED SUBJECT TO RETURN UPON DEMAND AND IS NOT TO BE USED EXCEPT IN CONNECTION WITH THE PROJECT.
 2. DO NOT SCALE THIS DRAWING. USE FIGURED DIMENSIONS ONLY.

ISSUE NO.	DESCRIPTION	DATE

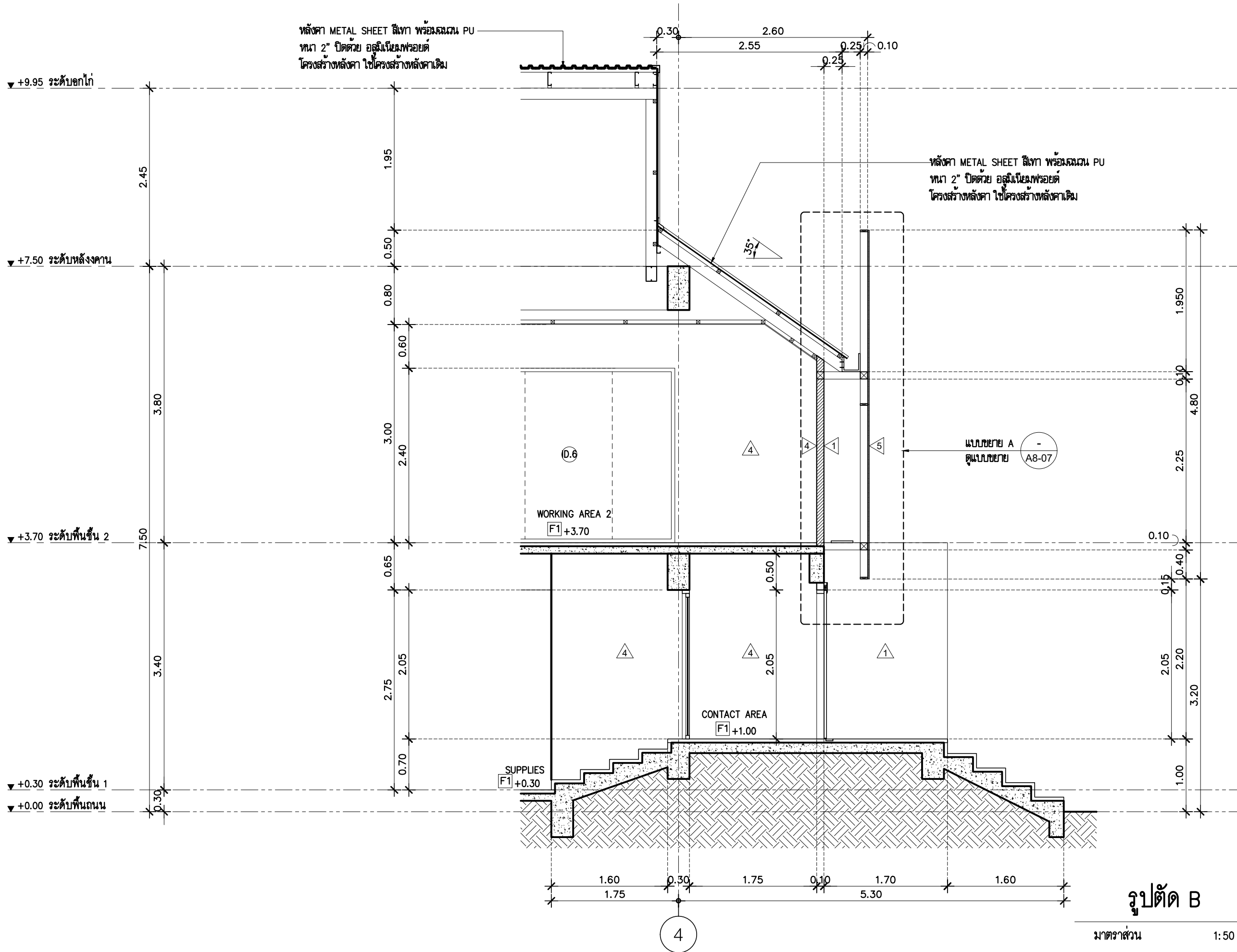
REVISION MARK DATE

TITLE
 แผนขยายระแนงบังตา
 รูปตัด A

STATUS
 FOR CONSTRUCTION

REF. No. DATE: มี.ค. 68

DRAWN DRAWING NO. A8-03 TOTAL



PROJECT NAME:
 ออกแบบปรับปรุง
 สำนักงานภารกิจด้านอำนวยการ
 สถาบันมะเร็งแห่งชาติ
 ที่สถาบันสุขภาพเด็กแห่งมหาวชิรา

LOCATION:
 สถาบันสุขภาพเด็กแห่งมหาวชิรา

OWNER:
 สถาบันมะเร็งแห่งชาติ กรมการแพทย์

ARCHITECT TEAM:
 ชูเกียรติ สุโรสิต 4046
 (Signature)

STRUCTURAL ENGINEER:
 อติคุณ วรพงษ์ศรี 8607
 (Signature)

MECHANICAL ENGINEER:
 วิวัฒน์ วัฒนเนียน 42610
 (Signature)

ELECTRICAL ENGINEER:
 อนุศาสตร์ จันทร์เทศ 54260
 (Signature)

SANITARY ENGINEER:
 ศุภณัฐ วิสิษฐอนันท์ 477
 (Signature)

INTERIOR DESIGNER:
 แพรวพลอย วิเชียรศรี (Signature)

NOTE
 1. THIS DRAWING IS THE PROPERTY OF CONTOUR LIMITED OR OF ITS
 AFFILIATES. IT IS ISSUED SUBJECT TO RETURN UPON DEMAND AND IS
 NOT TO BE USED EXCEPT IN CONNECTION WITH THE PROJECT.
 2. DO NOT SCALE THIS DRAWING. USE FIGURED DIMENSIONS ONLY.

ISSUE NO.	DESCRIPTION	DATE

REVISION MARK DATE

TITLE
 แบบขยายระบบรางบันได
 รูปตัด B

STATUS
 FOR CONSTRUCTION

REF. No.	
DRAWN	
SCALE: 1:50	DATE: มี.ค. 68
DRAWING NO. A8-04	TOTAL

PROJECT NAME:
 ออกแบบปรับปรุง
 สำนักงานภารกิจด้านอำนวยการ
 สถาบันมะเร็งแห่งชาติ
 ที่สถาบันสุขภาพเด็กแห่งมหาวชิราวุธ

LOCATION:
 สถาบันสุขภาพเด็กแห่งมหาวชิราวุธ

OWNER:
 สถาบันมะเร็งแห่งชาติ กรมการแพทย์

ARCHITECT TEAM:
 ชูเกียรติ สุโรสิต ส.ส.ท.4046

STRUCTURAL ENGINEER:
 อุดิน วรพทธร สย.8607

MECHANICAL ENGINEER:
 วีรวัฒน์ เบนเนียน ภท.42610

ELECTRICAL ENGINEER:
 อนุศาสตร์ จันทร์เทศ ภท.54260

SANITARY ENGINEER:
 ศุภณัฐ วิสิษฐอนันท์ สส.477

INTERIOR DESIGNER:
 แพรวพลอย วิเชียรศรี

NOTE
 1. THIS DRAWING IS THE PROPERTY OF CONTOUR LIMITED OR OF ITS AFFILIATES. IT IS ISSUED SUBJECT TO RETURN UPON DEMAND AND IS NOT TO BE USED EXCEPT IN CONNECTION WITH THE PROJECT.
 2. DO NOT SCALE THIS DRAWING. USE FIGURED DIMENSIONS ONLY.

NO.	DESCRIPTION	DATE

REVISION MARK DATE

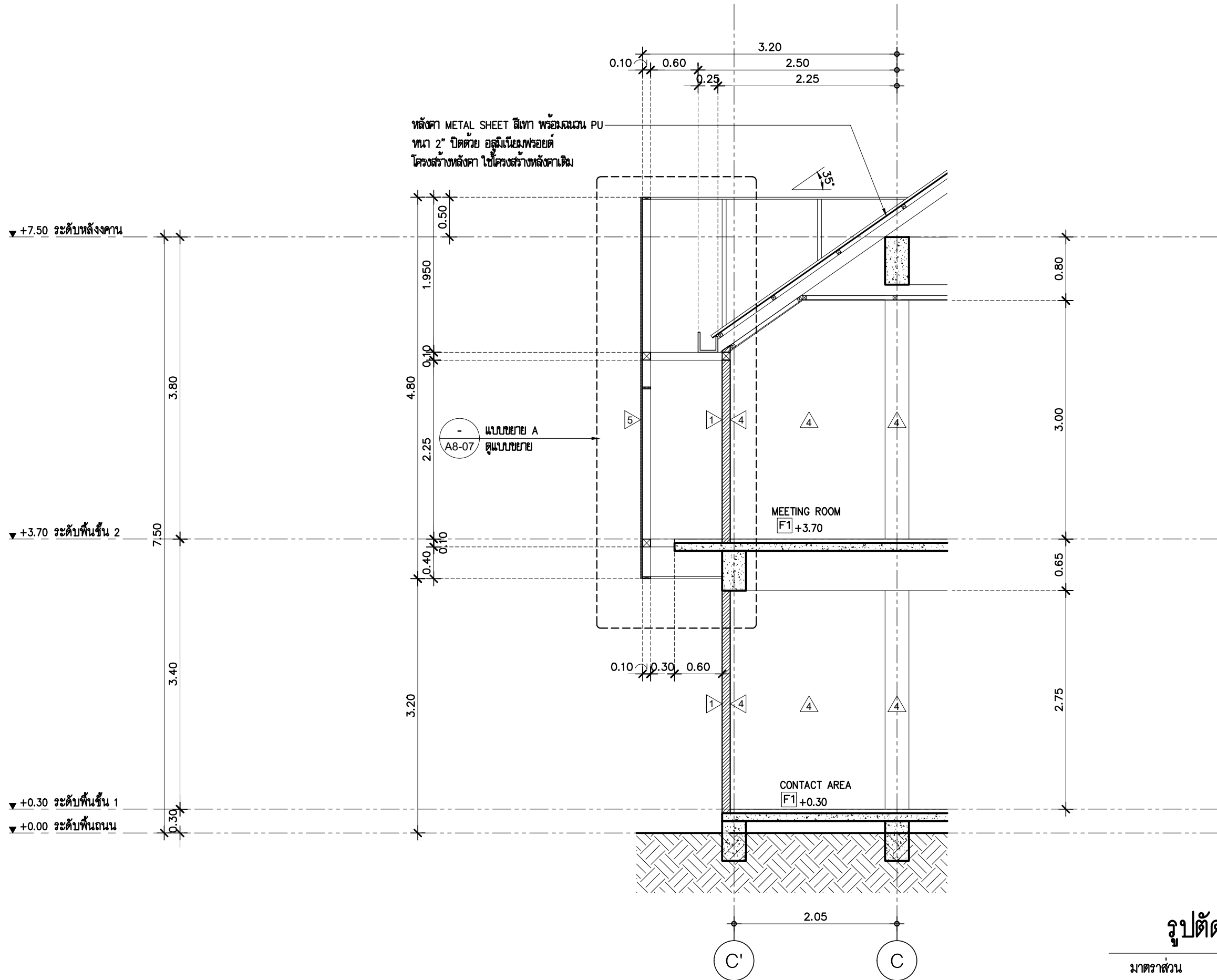
TITLE
 แบบขยายระแนงบังตา
 รูปตัด C

STATUS
 FOR CONSTRUCTION

REF. No.
 DRAWN

SCALE: 1:50 DATE: มี.ค. 68

DRAWING NO. TOTAL
 A8-05



PROJECT NAME:
 ออกแบบปรับปรุง
 สำนักงานภารกิจด้านอำนวยการ
 สถาบันมะเร็งแห่งชาติ
 ที่สถาบันสุขภาพเด็กแห่งมหาวชิราวุธ

LOCATION:
 สถาบันสุขภาพเด็กแห่งมหาวชิราวุธ

OWNER:
 สถาบันมะเร็งแห่งชาติ กรมการแพทย์

ARCHITECT TEAM:
 ชุมธรรม สุโรสิต ส.สท.4046
 ตูแปนชัย A8-07

STRUCTURAL ENGINEER:
 อุดิน วรพทธร สย.8607
 ตูแปนชัย A8-07

MECHANICAL ENGINEER:
 วีรวัฒน์ แบนเนียน ภท.42610
 ตูแปนชัย A8-07

ELECTRICAL ENGINEER:
 อนุศาสตร์ จันทร์เทศ ภท.54260
 ตูแปนชัย A8-07

SANITARY ENGINEER:
 ศุภณัฐ วิสิษฐอนันท์ สส.477
 ตูแปนชัย A8-07

INTERIOR DESIGNER:
 แพรวพลอย วิเชียรศรี ตูแปนชัย A8-07

NOTE
 1. THIS DRAWING IS THE PROPERTY OF CONTOUR LIMITED OR OF ITS AFFILIATES. IT IS ISSUED SUBJECT TO RETURN UPON DEMAND AND IS NOT TO BE USED EXCEPT IN CONNECTION WITH THE PROJECT.
 2. DO NOT SCALE THIS DRAWING. USE FIGURED DIMENSIONS ONLY.

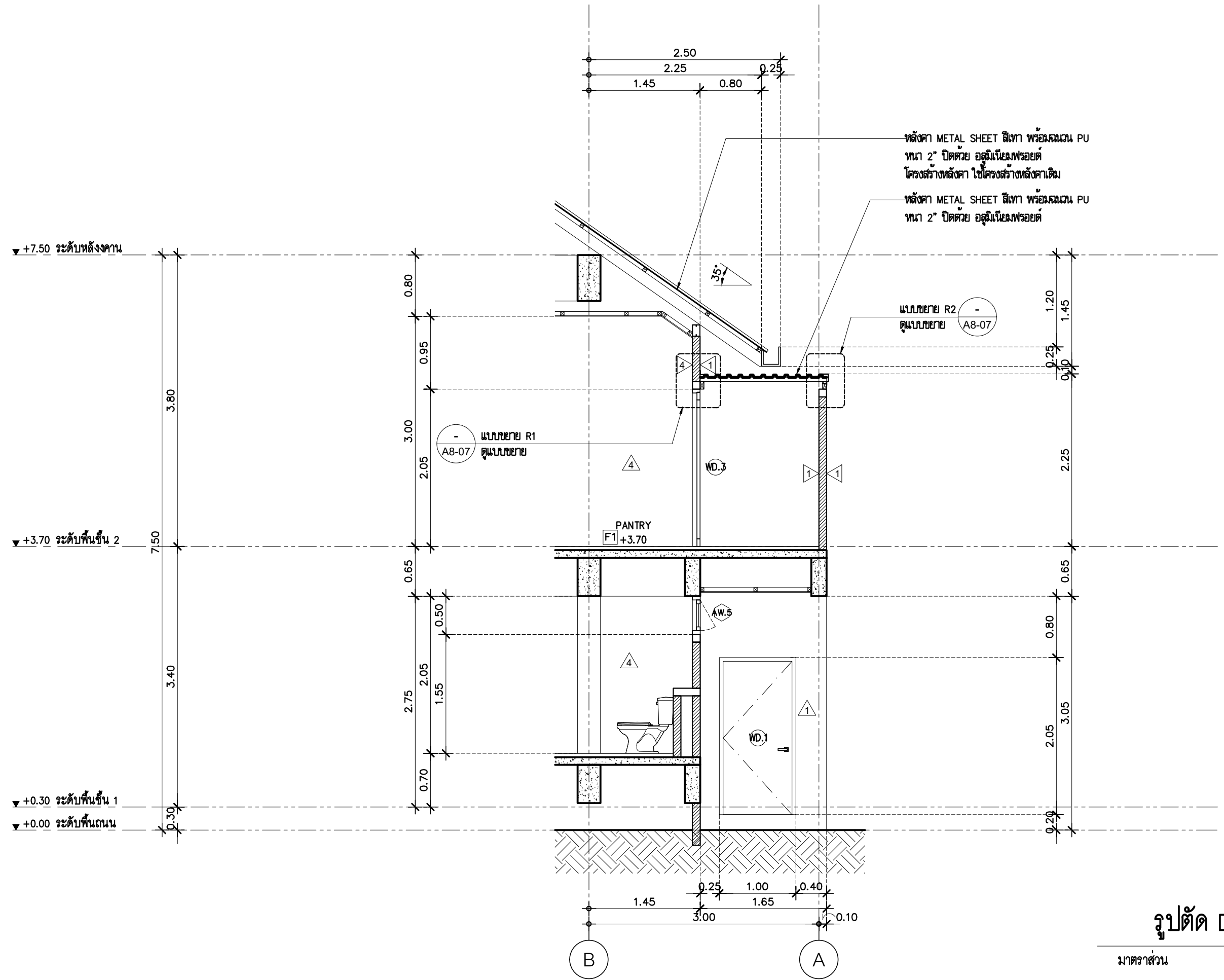
NO.	DESCRIPTION	DATE

REVISION MARK DATE

TITLE
 แปนชัยระเนงงังดา
 รูปตัด D

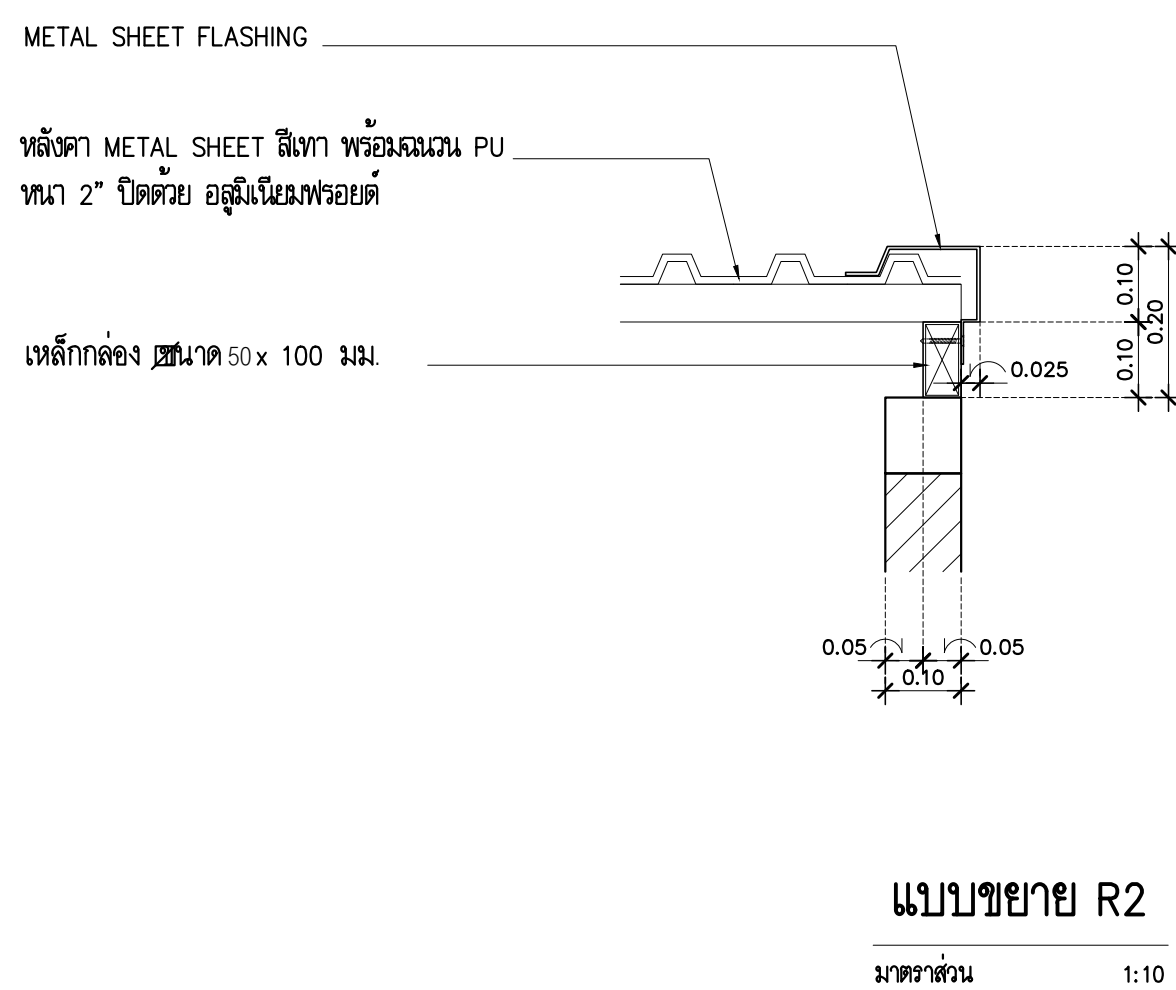
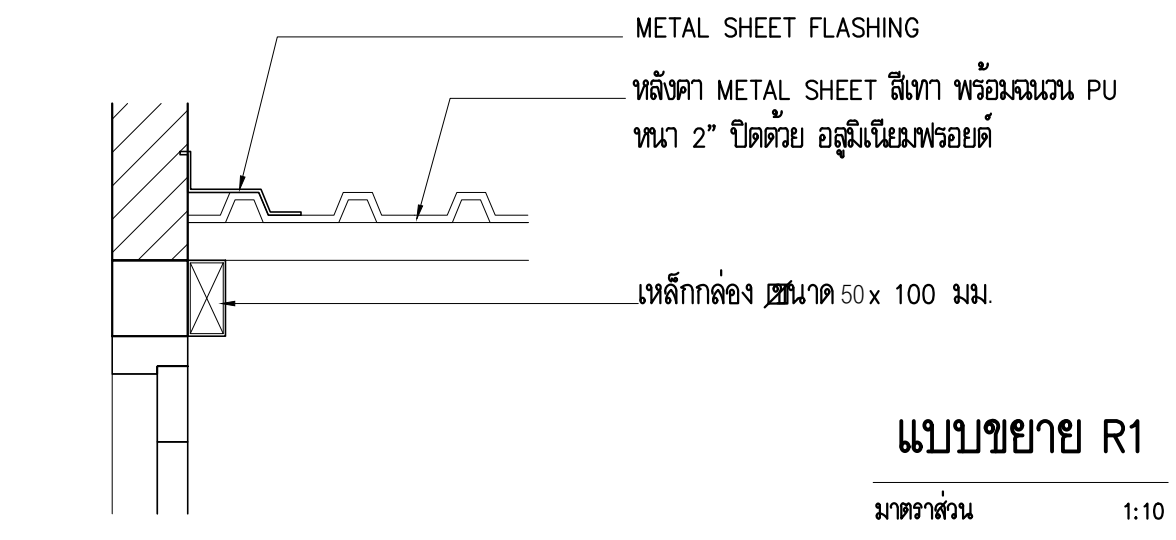
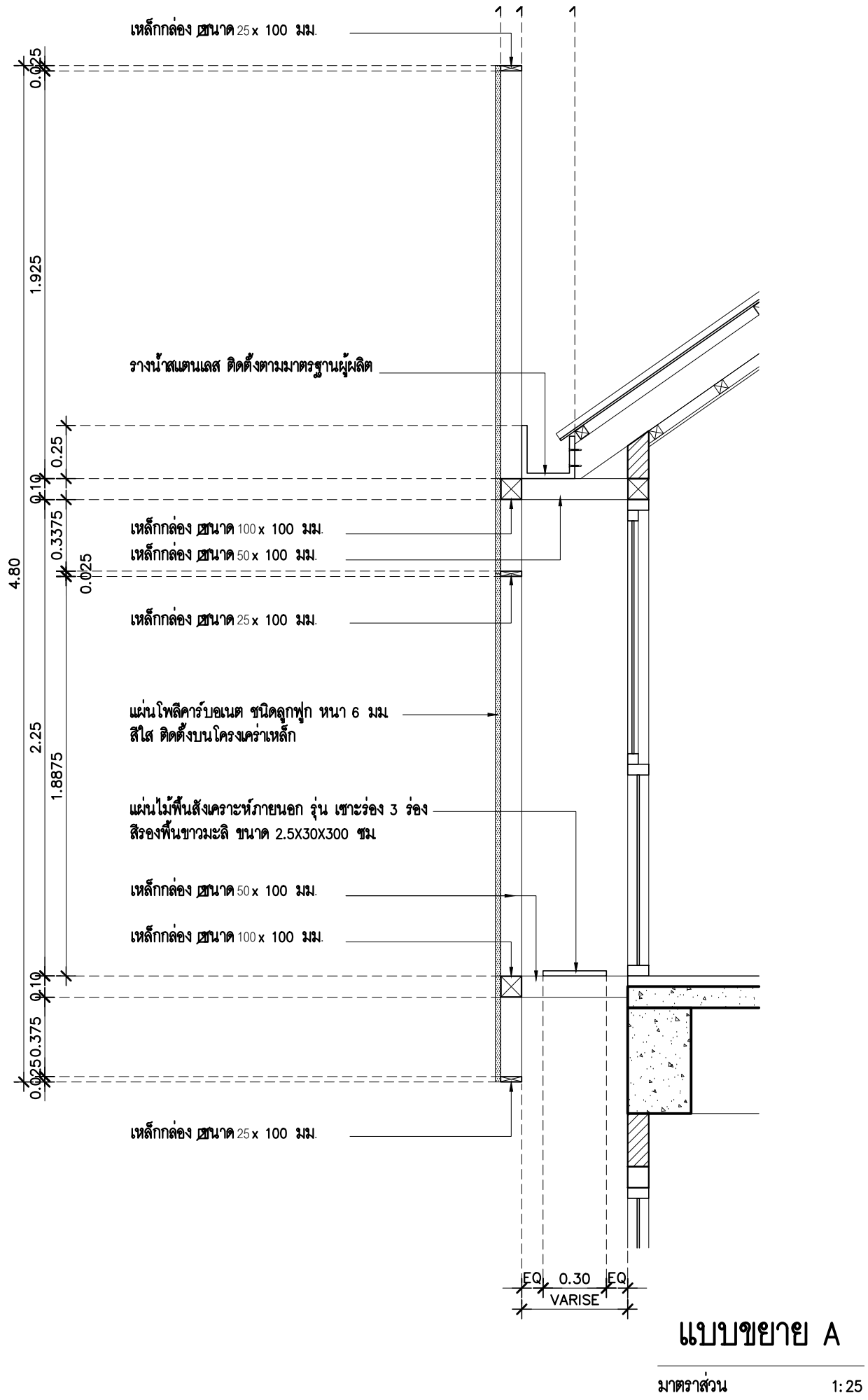
STATUS
 FOR CONSTRUCTION

REF. No:	
DRAWN:	
SCALE: 1:50	DATE: มี.ค. 68
DRAWING NO. A8-06	TOTAL



รูปตัด D

มาตราส่วน 1:50



EM Design

EM DESIGN AND MANAGEMENT Co.,Ltd.
บริษัท อีเอ็ม ดีไซน์ แมเนจเม้นท์ จำกัด
59/999 Moo 3, Klong kua, Pakkret,
Nonthaburi 11120 Thailand
T.+66 2 019 1533, M.+66 8 088 0025
www.em.co.th

PROJECT NAME:
ออกแบบปรับปรุง
สำนักงานภารกิจด้านอำนวยการ
สถาบันมะเร็งแห่งชาติ
ที่สถาบันสุขภาพเด็กแห่งมหาวชิราวุธ

LOCATION :
สถาบันสุขภาพเด็กแห่งมหาวชิราวุธ

OWNER :
สถาบันมะเร็งแห่งชาติ กรมการแพทย์

ARCHITECT TEAM :
คุณธรรม สุโรสิต ส-สถ.4046
[Signature]

STRUCTURAL ENGINEER :
อดิศักดิ์ วรพงษ์ศรี สย.8607
[Signature]

MECHANICAL ENGINEER :
วิวัฒน์ แบบเน็ยอน ปก.42610
[Signature]

ELECTRICAL ENGINEER :
อนุศาสตร์ จันทร์เทศ ปทพ.54260
[Signature]

SANITARY ENGINEER :
ศุภณัฐ วิสิษฐอนันท์ สส.477
[Signature]

INTERIOR DESIGNER :
แพรวพลอย วิเชียรศรี [Signature]

NOTE
1. THIS DRAWING IS THE PROPERTY OF CONTOUR LIMITED OR OF ITS AFFILIATES. IT IS ISSUED SUBJECT TO RETURN UPON DEMAND AND IS NOT TO BE USED EXCEPT IN CONNECTION WITH THE PROJECT.
2. DO NOT SCALE THIS DRAWING. USE FIGURED DIMENSIONS ONLY.

ISSUE NO.	DESCRIPTION	DATE

REVISION MARK DATE

TITLE
แบบขยายอื่นๆ

STATUS
FOR CONSTRUCTION

REF. No.:

DRAWN:

SCALE: 1:25 DATE: มี.ค. 68

DRAWING NO. TOTAL
A8-07