

รายการประกอบแบบงาน
ปรับปรุงห้องผ่าตัดและระบบควบคุมอากาศปลอดเชื้อ แขวงทุ่งพญาไท เขตราชเทวี
กรุงเทพมหานคร ๑ รายการ

๑. ความต้องการ

งานระบบห้องผ่าตัดปลอดเชื้อ ซึ่งประกอบด้วย โครงสร้างผนัง และฝ้าเพดานห้องผ่าตัด รวมถึงระบบปรับอากาศและระบายอากาศสำหรับห้องผ่าตัด ภายใต้การควบคุมการติดเชื้อภายใต้ความดันบรรยากาศเป็นบวก (Positive pressure) จำนวน ๑ ระบบ ระบบไฟฟ้า และการสื่อสารภายในห้องผ่าตัด ครอบคลุมถึงระบบก๊าซทางการแพทย์ ให้ได้ตามมาตรฐานที่กำหนด

๒. วัตถุประสงค์

- ๒.๑ เพื่อสร้างห้องผ่าตัดที่มีความทันสมัย มีระบบควบคุมการหมุนเวียนของอากาศภายในห้องผ่าตัดให้เป็นไปตามมาตรฐานห้องผ่าตัดปลอดเชื้อ โดยมีการควบคุมความดันอากาศภายในห้องให้เป็นบวก (Positive pressure) มีระบบกรองอากาศที่สามารถกรองเชื้อโรคออกจากอากาศที่เข้าสู่ห้องผ่าตัดและอากาศที่หมุนเวียนใช้ในห้องผ่าตัด
- ๒.๒ เพื่อลดอัตราการติดเชื้อโรค อัตราการคอยห้องผ่าตัด อัตราการเลื่อนการผ่าตัด และอัตราการครองเตียง

๓. หลักการและเหตุผล

ห้องผ่าตัดเป็นห้องที่มีความสะอาดสูง (Clean room) มีระบบกรองอากาศที่สามารถกรองเชื้อโรคได้สูงถึง ๙๙.๙๗% มีผนังและฝ้าเพดานชนิดสำเร็จรูปแบบแผ่นเรียบ มีคุณสมบัติสามารถป้องกันการเจริญเติบโตของเชื้อแบคทีเรีย (Anti-Bacteria) และผนังทนทานต่อการถูกระแทก มีพื้นชนิด Conductive เป็นฉนวนป้องกันไฟฟ้า ทางสถาบันมะเร็งแห่งชาติต้องการปรับปรุงห้องผ่าตัดให้เป็นไปตามมาตรฐานสากลดังนี้

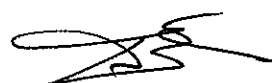
- ๓.๑ มาตรฐาน ASHRAE ๒๐๑๕ Chapter ๘ Health Care Facilities
- ๓.๒ มาตรฐาน CDC ๒๐๐๓ Guidelines for Environmental Infection Control in Health-Care Facilities
- ๓.๓ มาตรฐาน FGI ๒๐๑๔ Guidelines for Design & Construction of Hospital & Health Care Facilities
- ๓.๔ มาตรฐานระบบปรับอากาศและระบายอากาศของวิศวกรรมสถานแห่งประเทศไทยในพระบรมราชูปถัมภ์ (ว.ส.ท.) พ.ศ.๒๕๕๙

๔. การปรับปรุงทางด้านสถาปัตยกรรม

ปรับปรุงงานสถาปัตยกรรมภายในห้องผ่าตัด ให้เหมาะสมสอดคล้องกับมาตรฐาน AIA Standard (The American Institute of Architects) ดังนี้

๔.๑ หมวดผนังห้องผ่าตัด

- ๔.๑.๑ ผนังภายในห้องผ่าตัดเป็นผนังชนิด HPL แผ่นเรียบที่มีคุณสมบัติดังนี้
 - ๔.๑.๑.๑ ผิวเรียบ ไม่สะสมฝุ่นและเชื้อโรค (Antibacterial) ๑๐๐% ได้มาตรฐาน JIS Z ๒๘๐๑ : ๒๐๐๐
 - ๔.๑.๑.๒ ป้องกันการเกิดไฟฟ้าสถิตย์ (Antistatic) ๑๐๙ - ๑๐๑๒ Ohm
 - ๔.๑.๑.๓ ความหนาไม่น้อยกว่า ๖ มม.
 - ๔.๑.๑.๔ สามารถทนกรด, ด่าง และทำความสะอาดได้ง่าย มีความแข็งแรงทนทานต่อแรงกระแทก



๔.๑.๑.๕ ประกอบโดยการติดตั้งกับโครงเหล็กชุบสังกะสี ตัว C# ๖๕ x ๓๕ มิลลิเมตร@ ๔๐ x ๘๐ เซนติเมตร ผ่านการเคลือบสังกะสีโดยกรรมวิธีจุ่มร้อน (HOT-DIP ZINC COST) รอยต่อซีลด้วยซิลิโคนชนิดป้องกันเชื้อรา

๔.๒ หมวดเพดานห้องผ่าตัด

๔.๒.๑ เพดานภายในห้องผ่าตัดเป็นผนังชนิด HPL แผ่นเรียบที่มีคุณสมบัติดังนี้

๔.๒.๑.๑ ผิวเรียบ ไม่สะสมฝุ่นและเชื้อโรค (Antibacterial) ๑๐๐% ได้มาตรฐาน JIS Z ๒๘๐๑ : ๒๐๐๐

๔.๒.๑.๒ ป้องกันการเกิดไฟฟ้าสถิตย์ (Antistatic) ๑๐๙ - ๑๐๑๒ Ohm

๔.๒.๑.๓ ความหนาไม่น้อยกว่า ๔ มม.

๔.๒.๑.๔ สามารถทนกรด, ด่าง และทำความสะอาดได้ง่าย มีความแข็งแรงทนทานต่อแรงกระแทก

๔.๒.๑.๕ ประกอบโดยการติดตั้งกับโครงชุบสังกะสี ผ่านการเคลือบสังกะสีโดยกรรมวิธีจุ่มร้อน (HOT-DIP ZINC COST) รอยต่อซีลด้วยซิลิโคนชนิดป้องกันเชื้อรา

๔.๓ หมวดพื้นห้องผ่าตัด

๔.๓.๑ พื้นห้องผ่าตัดมีคุณสมบัติดังนี้

๔.๓.๑.๑ พื้นเป็นกระเบื้องยางแบบม้วนชนิด Conductive

๔.๓.๑.๒ ขนาดความกว้างไม่น้อยกว่า ๑.๘ เมตรหนาไม่น้อยกว่า ๒ มม.

๔.๓.๑.๓ ในการติดตั้งใช้กาวชนิดนำไฟฟ้าเชื่อมรอยต่อด้วย Welding Rod พร้อมเดินแถบทองแดงใต้กระเบื้องยาง

๔.๓.๑.๔ ปูบัวเชิงผนังโค้งต่อเนื่องจากพื้นสูง ๑๐ ซม. โดยใช้วัสดุชนิดเดียวกันหนุนด้วยตัวหนุน Cove Former เพื่อไม่เป็นที่เก็บฝุ่นและเชื้อโรค

๔.๓.๑.๕ ผู้รับจ้างจะต้องปรับระดับพื้นห้องผ่าตัดด้วยกรรมวิธี Self -Leveling เพื่อให้พื้นเรียบก่อนการติดตั้งกระเบื้องยาง

๔.๔ หมวดประตูห้องผ่าตัด

๔.๔.๑ ประตูบานรองจากห้องผ่าตัดไปยังโถงทางเดินสกรปรก ออกแบบเพื่อใช้งานสำหรับห้องผ่าตัด

๔.๔.๒ ประตูบานเปิด เปิด-ปิด ด้วยระบบ MANUAL มีช่องเปิดขนาดไม่น้อยกว่า ๑,๐๐๐ x ๒,๐๐๐ มิลลิเมตร

๔.๔.๓ ประตูชนิดกึ่งผนังแน่น SEMI AIR TIGHT

๔.๔.๔ ด้านบนและด้านข้างของขอบประตูติดตั้งแผ่นยาง RUBBER SEALING PROFILE

๔.๔.๕ ขอบล่างของประตูติดตั้ง DROP SEAL ตลอดแนว

๔.๔.๖ ติดตั้ง Door Closer ชนิดเปิดค้างได้ เพื่อความสะดวกในการใช้งาน

๔.๕ พื้นที่ยื่นนอกห้องผ่าตัด

๔.๕.๑ ติดตั้งฝ้าเพดานยิบซั่มบอร์ดหนา ๑๒ มม. ฉาบเรียบ ทาสี (ตามรายละเอียดแบบ)

๔.๕.๒ ผนังภายนอกพื้นที่ห้องผ่าตัด เป็นยิบซั่มบอร์ดหนา ๑๐ มม. ฉาบเรียบ ทาสี (ตามรายละเอียดแบบ)

๔.๕.๓ ติดตั้ง Scrub Sink ชนิด Stainless Steel พร้อมก๊อกน้ำ จำนวน ๒ ก๊อก (ตามรายละเอียดแบบ)

๔.๕.๔ ติดตั้งประตูทั่วไปสำหรับห้องประกอบต่างๆ นอกพื้นที่ห้องผ่าตัด (ตามรายละเอียดแบบ)

๕. การปรับปรุงงานระบบปรับอากาศและระบายอากาศ

ขอบเขตของงานครอบคลุมถึงการจัดหา ติดตั้ง และทดสอบเครื่อง อุปกรณ์ระบบปรับอากาศและระบายอากาศ ซึ่งติดตั้งทั้งภายนอกและภายในอาคาร ดังแสดงไว้ในแบบและข้อกำหนดเพื่อให้ได้งานสมบูรณ์และถูกต้อง

ระบบปรับอากาศและระบายอากาศสำหรับห้องผ่าตัดจะออกแบบให้เป็นไปตาม มาตรฐาน ASHRAE Standard (American Society of Heating, Refrigerating and Air-Conditioning Engineers, Inc.) และ CDC Guidelines (Center for Disease Control and Prevention) ดังนี้

๕.๑ ระบบปรับอากาศและระบายอากาศสำหรับห้องผ่าตัด จะต้องออกแบบให้เป็นไปตามมาตรฐาน ASHRAE Standard (American Society of Heating, Refrigerating and Air-Conditioning Engineers, Inc.) และ CDC Guidelines (Center for Disease Control and Prevention) ดังนี้


- ๕.๑.๑ ระบบปรับอากาศจะต้องสามารถควบคุมสภาวะอากาศภายในห้องอยู่ที่อุณหภูมิ ๑๗-๒๗°C / ความชื้นสัมพัทธ์ไม่เกิน ๓๐-๖๐ % RH ทุกช่วงอุณหภูมิ / แร้งดันอากาศภายในห้องมากกว่าภายนอก ๗.๕ Pa.
- ๕.๑.๒ ผนังเครื่องปรับอากาศและเครื่องเติมอากาศเป็นชนิด Double Skin เพื่อลดการสะสมของเชื้อโรค และสามารถทำความสะอาดได้โดยง่าย
- ๕.๑.๓ พัดลมเครื่องปรับอากาศและเครื่องเติมอากาศเป็นชนิด Plug Fan ขับตรง (Direct Drive) ไม่มีสายพาน มีความคงทนสูง และทำความสะอาดได้ง่าย
- ๕.๑.๔ เครื่องปรับอากาศและเครื่องเติมอากาศเป็นระบบ Hybrid System ประกอบด้วยวงน้ำทำความเย็นแบบน้ำเย็นและวงจรทำความเย็นแบบน้ำยาอยู่ภายในเครื่องเดียวกัน
- ๕.๑.๕ ระบบปรับอากาศและระบายอากาศทั้งหมดควบคุมด้วย Microprocessor W/Programmable Logic Control
- ๕.๑.๖ แผงควบคุมภายในห้องเป็นชนิด Graphic Color Touch Screen Controller ขนาด ๗.๐ นิ้ว ความละเอียดไม่น้อยกว่า ๓๒๐ x ๒๔๐ Pixel หรือดีกว่า โดยสามารถแสดงอุณหภูมิ ความชื้นสัมพัทธ์ แร้งดันอากาศภายในห้องเปรียบเทียบกับภายนอก และปริมาณอากาศหมุนเวียน (Air Change per Hour) ได้
- ๕.๑.๗ มีอัตราการหมุนเวียนไม่น้อยกว่า ๒๕ ACH โดยใช้อุปกรณ์ควบคุมความเร็วรอบมอเตอร์พร้อม Differential Pressure Transmitter เพื่อให้ปริมาณอากาศหมุนเวียนภายในห้องคงที่ตลอดอายุการใช้งานของแผงกรองอากาศ
- ๕.๑.๘ มีอัตราเติมอากาศจากภายนอกไม่น้อยกว่า ๕ ACH โดยมีเครื่องปรับสภาพอากาศภายนอก (Pre-Cooled Fresh Air Unit) เพื่อลดอุณหภูมิและความชื้นของอากาศภายนอกก่อนเติมเข้าสู่ห้อง
- ๕.๑.๙ มีอัตราการระบายอากาศทิ้งไม่น้อยกว่า ๒ ACH โดยติดตั้งพัดลมระบายอากาศทิ้ง
- ๕.๑.๑๐ ติดตั้งอุปกรณ์ลดความชื้นแบบไม่ใช้พลังงาน Energy Free Dehumidifier Heat Pipe ภายในเครื่องปรับอากาศสำหรับห้องผ่าตัด



- ๕.๑.๑๑ เพื่อความเสถียรในการทำงานของระบบปรับอากาศ เครื่องปรับอากาศสำหรับห้องผ่าตัดต้องเป็นแบบ ๒ วงจรแยกอิสระกันเพื่อให้สามารถใช้งานระบบปรับอากาศได้ในกรณีที่วงจรใดวงจรหนึ่งขัดข้องโดยแต่ละวงจรมีความสามารถในการทำความเย็นไม่น้อยกว่าที่กำหนด
- ๕.๑.๑๒ ผู้รับจ้างจะต้องจัดหาผู้ทำการทดสอบ Particle Count ภายในห้องผ่าตัดซึ่งเป็นบุคคลภายนอกมาทำการทดสอบ โดยจะต้องส่งรายชื่อผู้ทำการทดสอบต่อคณะกรรมการตรวจรับพัสดุเพื่อขออนุมัติก่อน
- ๕.๑.๑๓ ติดตั้งแผงกรองอากาศ ๓ ชั้นดังนี้
- แผงกรองอากาศชั้นต้น (Pre Filter) ประสิทธิภาพ ๒๕% (ASHRAE Standard ๕๒.๒-๑๙๙๙) โดยติดตั้งภายในเครื่องปรับอากาศ
 - แผงกรองอากาศชั้นกลาง (Medium Filter) ประสิทธิภาพ ๙๐% (ASHRAE Standard ๕๒.๒-๑๙๙๙) โดยติดตั้งภายในเครื่องปรับอากาศ
 - แผงกรองอากาศประสิทธิภาพสูง (HEPA Filter) ประสิทธิภาพ ๙๙.๙๗% (DOP Test) โดยติดตั้งที่ฝาเพดานภายในห้องผ่าตัด
- ๕.๑.๑๔ ติดตั้งระบบปรับความเร็วรอบมอเตอร์พัดลมเครื่องปรับอากาศ และมอเตอร์พัดลมเครื่องเติมอากาศ เพื่อรักษาปริมาณอากาศไหลเวียนคงที่ไม่ขึ้นกับแผงกรองอากาศ
- ๕.๑.๑๕ ติดตั้ง Digital Differential Pressure Transmitter & Display ที่ด้านหน้าห้องผ่าตัด เพื่อวัดแรงดันและส่งสัญญาณควบคุมไปยังอุปกรณ์ปรับความเร็วรอบมอเตอร์พัดลมระบายอากาศทั้งเพื่อควบคุม ให้แรงดันอากาศภายในห้องน้อยกว่าภายนอกตลอดเวลา
- ๕.๑.๑๖ ติดตั้ง Differential Pressure Switch สำหรับแผงกรองอากาศเพื่อแจ้งเตือนไปยังแผงควบคุมภายใน ห้อง
- ๕.๑.๑๗ มีมิเตอร์แสดงอายุการใช้งานของแผงกรองอากาศเพื่อให้ช่างซ่อมบำรุงสามารถตรวจสอบได้โดยสะดวก

๖. งานระบบไฟฟ้า

- ๖.๑ ติดตั้ง Isolating Panel ขนาดไม่น้อยกว่าที่ระบุในรูปแบบรายการ พร้อมสายไฟฟ้าสำหรับใช้งานกับ Isolating Panel เป็นสายชนิด Multi Core
- ๖.๒ ติดตั้งโคมไฟฟ้าแสงสว่างภายในห้องเป็นชนิด Clean Room Type สำหรับใช้งานกับห้องที่ต้องการความสะอาดเป็นพิเศษ พร้อมหลอดไฟฟ้าชนิด LED ขนาด ๒ x ๑.๒๐ เมตร ความสว่างไม่น้อยกว่า ๒,๐๐๐ ลูเมนส์ หรือขนาด ๒ x ๐.๖๐ เมตร ความสว่างไม่น้อยกว่า ๑,๐๐๐ ลูเมนส์
- ๖.๓ ติดตั้งเต้ารับไฟฟ้า ปริมาณและตำแหน่งตามรายละเอียดแบบ
- ๖.๔ ระบบสีของสายไฟให้เป็นดังนี้
- Phase A สีแดง
 - Phase B สีเหลือง
 - Phase C สีน้ำเงิน
 - Neutral N สีขาว หรือสีเทา



- Ground G สีเขียว หรือเขียวคาดเหลือง
- ๖.๕ การต่อลงดินของระบบไฟฟ้า และการต่อลงดินของอุปกรณ์ไฟฟ้า ต้องเป็นไปตามกฎของการไฟฟ้าและ ว.ส.ท.

๗. มาตรฐานอุปกรณ์

๗.๑ เครื่องเติมอากาศชนิด Double Skin Panel ระบบทำความเย็นแบบ Hybrid ขนาดทำความเย็นรวม ๔๘,๐๐๐ Btu-H

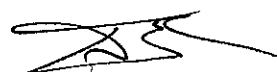
- ๗.๑.๑ เครื่องส่งลมเย็น (Air Handling Unit) ปริมาณลม ๓๕๐ ลูกบาศก์ฟุตต่อนาที ขนาดทำความเย็นรวม ๔๘,๐๐๐ Btu-H พร้อมอุปกรณ์ประกอบ
- ๗.๑.๒ เครื่องเติมอากาศชนิด Double Skin Panel ความหนา ๔๐ มม. พร้อมประตูเปิดเพื่อการซ่อมบำรุง (Access Door)
- ๗.๑.๓ คอยล์ทำความเย็นแบบ Hybrid สำหรับเครื่องเติมอากาศโดยเฉพาะ ประกอบด้วยคอยล์ทำความเย็นแบบน้ำเย็น ขนาดทำความเย็น ๓๖,๐๐๐ Btu-H จำนวน ๑ ชุด และ คอยล์ทำความเย็นแบบน้ำยา ขนาดทำความเย็น ๑๒,๐๐๐ Btu-H จำนวน ๑ ชุด
- ๗.๑.๔ ภาคน้ำทิ้งทำจากแผ่น Stainless Steel หนาไม่น้อยกว่า ๑.๒ มม. ขอบภาตสูงไม่น้อยกว่า ๒๕ มม. ด้านล่างบุด้วยฉนวนหนาไม่น้อยกว่า ๑๒ มม.
- ๗.๑.๕ พัดลมแรงดันสูงชนิด Direct Drive Plug Fan พร้อม Flow Measuring Port ที่พัดลมแรงดัน สถิตยของลมไม่น้อยกว่า ๒.๕ นิ้วน้ำ ต่อเชื่อมกับระบบปรับความเร็วรอบมอเตอร์อัตโนมัติ เพื่อควบคุมปริมาณลมให้คงที่ตลอดอายุการใช้งานของแผงกรองอากาศ
- ๗.๑.๖ Filter Frame สำหรับแผงกรองอากาศชั้นต้นและแผงกรองอากาศชั้นกลาง
- ๗.๑.๗ การติดตั้งเครื่องปรับสภาวะอากาศจากภายนอกต้องเป็นไปตามมาตรฐานผู้ผลิตหรือมาตรฐานระบบปรับอากาศและระบยอากาศฉบับล่าสุดของวิศวกรรมสถานแห่งประเทศไทยในพระบรมราชูปถัมภ์
- ๗.๑.๘ เครื่องระบายความร้อน (Condensing Unit) ขนาดทำความเย็น ๑๒,๐๐๐ Btu-H
 - โครงสร้างตัวถังภายนอกผลิตจากเหล็กกล้าคุณภาพสูง
 - โครงสร้างตัวถังภายนอกผลิตจากเหล็กกล้าคุณภาพสูงหรือไฟเบอร์กลาส
 - พัดลมระบายความร้อนเป็นแบบระบายลมร้อนออกในแนวระดับหรือแนวตั้ง
 - Hi-Low Pressure Switch
 - Adjustable Timer Delay Relay
 - Magnetic w/ Adjustable Overload
 - Service Valve for Both Suction and Liquid
- ๗.๒ เครื่องปรับอากาศปลอดเชื้อระบบ Hybrid พร้อม Energy Free Dehumidifier Heat Pipe ขนาดทำความเย็นรวม ๖๐,๐๐๐ Btu-H
 - ๗.๒.๑ เครื่องส่งลมเย็น (Air Handling Unit) ปริมาณลม ๒,๒๐๐ ลูกบาศก์ฟุตต่อนาที ขนาดทำความเย็น ๖๐,๐๐๐ Btu-H พร้อมอุปกรณ์ประกอบ



- ๗.๒.๒ เครื่องปรับอากาศชนิด Double Skin Panel ความหนา ๔๐ มม. พร้อมประตูเปิดเพื่อการซ่อมบำรุง (Access Door)
- ๗.๒.๓ ภาคน้ำทิ้งทำจากแผ่น Stainless Steel หนาไม่น้อยกว่า ๑.๒ มม. ขอบภาคน้ำทิ้งไม่น้อยกว่า ๒๕ มม. ด้านล่างบุด้วยฉนวนหนาไม่น้อยกว่า ๑๒ มม.
- ๗.๒.๔ คอยล์ทำความเย็นชนิด Hybrid จำนวน ๒ ชุด ซ้อนกันแบบบน – ล่าง ทำงานแยกอิสระจากกัน
- ๗.๒.๕ คอยล์ทำความเย็นชนิดน้ำเย็นขนาดทำความเย็น ๓๐,๐๐๐ Btu-H จำนวน ๑ ชุด และคอยล์ทำความเย็นชนิดน้ำยาขนาดทำความเย็น ๓๐,๐๐๐ Btu-H จำนวน ๑ ชุด
 - ๗.๒.๕.๑ แผงกรองอากาศชั้นต้นแบบ Synthetic Fiber, แผงกรองอากาศชั้นกลางแบบ Extended Surface Pleated Type
 - ๗.๒.๕.๒ ติดตั้งระบบลดความชื้นแบบไม่ใช้พลังงาน Energy Free Dehumidifier Heat Pipe
 - ๗.๒.๕.๓ พัดลมแรงดันสูง ชนิด Direct Drive Plug Fan พร้อม Flow Measuring Port ที่พัดลมแรงดันสถิตย์ของลมไม่น้อยกว่า ๔.๕ นิ้วน้ำ ต่อเชื่อมกับระบบปรับความเร็วรอบมอเตอร์อัตโนมัติ เพื่อควบคุมปริมาณลมให้คงที่ตลอดอายุการใช้งานของแผงกรองอากาศ
- ๗.๒.๖ เครื่องระบายความร้อน (Condensing Unit)
 - ๗.๒.๖.๑ ขนาดทำความเย็น ๓๐,๐๐๐ Btu-H จำนวน ๒ ชุด คอมเพรสเซอร์ ชนิด Scroll Type
 - ๗.๒.๖.๒ โครงสร้างตัวถังภายนอกผลิตจากเหล็กกล้าคุณภาพสูงหรือไฟเบอร์กลาส
 - ๗.๒.๖.๓ พัดลมระบายความร้อนเป็นแบบระบายลมร้อนออกในแนวระดับหรือแนวตั้ง
 - ๗.๒.๖.๔ Hi-Low Pressure Switch
 - ๗.๒.๖.๕ Adjustable Timer Delay Relay
 - ๗.๒.๖.๖ Magnetic w/ Adjustable Overload
 - ๗.๒.๖.๗ Service Valve for Both Suction and Liquid

๗.๓ งานระบบไฟฟ้าควบคุม

- ๗.๓.๑ Electrical & Starter Panel Board
- ๗.๓.๒ Color Touch Screen controller ตามที่ระบุในรูปแบบรายการ
- ๗.๓.๓ LCD Controller ตามที่ระบุในรูปแบบรายการ
- ๗.๓.๔ ควบคุมระบบทั้งหมดด้วย Programmable Logic Controller (PLC)
- ๗.๓.๕ อุปกรณ์ปรับความเร็วรอบมอเตอร์ (Variable Speed Drive) ชนิดปรับความถี่ไฟฟ้า พร้อมวงจรกรองความถี่ไฟฟ้าแบบ Built-in Harmonic Filter เพื่อป้องกันการรบกวนอุปกรณ์ทางการแพทย์
- ๗.๓.๖ เครื่องปรับอากาศให้ควบคุมปริมาณลมให้คงที่อัตโนมัติโดย Differential Pressure Transmitter
- ๗.๓.๗ พัดลมระบายอากาศให้ควบคุมแรงดันอากาศในห้องผู้ป่วยอัตโนมัติโดย Digital Differential Pressure Display and Transmitter ที่ติดตั้งอยู่หน้าห้องผู้ป่วย
- ๗.๓.๘ Electronic Pressure Switch สำหรับเตือนการเปลี่ยนแผงกรองอากาศชั้นต่างๆ
- ๗.๓.๙ การติดตั้งสายไฟฟ้าและอุปกรณ์เดินสายไฟฟ้าเป็นไปตามมาตรฐานการติดตั้งทางไฟฟ้าสำหรับประเทศไทย พ.ศ. ๒๕๕๖ ของวิศวกรรมสถานแห่งประเทศไทย ในพระบรมราชูปถัมภ์



๗.๔ งานท่อลม

- ๗.๔.๑ สังกะสีแผ่นใช้ความหนาตามเบอร์ในท้องตลาด ตามมาตรฐาน SMACNA และ ASHRAE
- ๗.๔.๒ ท่อลมจ่ายอากาศเย็นหุ้มฉนวนภายนอกด้วยฉนวนยาง PE ซึ่งมีความหนา ๒๔ มม. ส่วนที่อยู่ภายนอกอาคารให้หุ้มทับด้วย Aluminum Jacket
- ๗.๔.๓ ท่อลมระบายอากาศทิ้งและท่อลมอากาศบริสุทธิ์จากภายนอกก่อนเข้าเครื่องเติมอากาศไม่ต้องหุ้มฉนวน

๗.๕ แผงกรองอากาศ

- ๗.๕.๑ Pre Filter - ๒๕% Efficiency (ASHRAE Standard ๕๒.๑ – ๑๙๙๒ Dust Spot Test)
- ๗.๕.๒ Medium Filter - ๙๐% Efficiency (ASHRAE Standard ๕๒.๑ – ๑๙๙๒ Dust Spot Test)
- ๗.๕.๓ HEPA Filter - ๙๙.๙๗% DOP Test

๗.๖ ประตู Semi Air Tight

- ๗.๖.๑ เป็นประตูบานรองจากห้องผ่าตัดไปยังโถงทางเดินสกรูออกแบบเพื่อใช้งานสำหรับห้องผ่าตัด
- ๗.๖.๒ ประตูบานเปิด Manual มีช่องเปิดขนาดไม่น้อยกว่า ๑,๐๐๐ x ๒,๐๐๐ มม.
- ๗.๖.๓ ประตูเป็นชนิด Semi Air Tight
- ๗.๖.๔ ด้านบนและด้านข้างของขอบประตูติดตั้งแผ่นยางเพื่อป้องกันการรั่วไหลของอากาศ
- ๗.๖.๕ ติดตั้ง Drop Seal สำหรับกันอากาศรั่วไหลด้านใต้บานประตู
- ๗.๖.๖ ติดตั้ง Door Closer ชนิดเปิดค้างได้สำหรับประตูขนาดความกว้าง ๐.๙ – ๑.๐ เมตร

๗.๗ ผนังกรุ SPC หรือ Compact Laminate ภายในห้องผ่าตัด

- ๗.๗.๑ เป็นผิวเรียบป้องกันการเจริญเติบโตของเชื้อแบคทีเรีย (Anti-Bacteria) ๑๐๐% ผ่านมาตรฐาน JIS Z ๒๘๐๑:๒๐๐๐ และป้องกันการเกิดไฟฟ้าสถิตย์ (Anti-Static) ๑๐๙ – ๑๐๑๒ Ohm สามารถทนกรดทนด่างและทำความสะอาดง่ายมีความแข็งแรงทนทานต่อการถูกชนโดยรถเข็นเครื่องมือแพทย์ เหมาะสำหรับใช้กับห้องที่ต้องการความสะอาดสูง
- ๗.๗.๒ ความหนาไม่น้อยกว่า ๖ มม.
- ๗.๗.๓ แผ่น SPC หรือ Compact Laminate มีความหนาไม่น้อยกว่า ๖ มิลลิเมตร ผิว Laminate แบบสีด้านหน้า ตรงกลางระหว่างแผ่นเป็น Resin ทนทานต่อแรงกระแทก
- ๗.๗.๔ การติดตั้งแผ่น SPC หรือ Compact Laminate ให้ติดตั้งบนโครงเคร่าโลหะรูปตัว C ความหนาไม่น้อยกว่าเบอร์ ๒๔ ค้ำโครงเคร่าด้วยแผ่นสมาร์ทบอร์ดหนาไม่น้อยกว่า ๖ มิลลิเมตร ติดตั้งแผ่น SPC หรือ Compact Laminate ด้วยกาวอย่างดี
- ๗.๗.๕ รอยต่อระหว่างแผ่น SPC หรือ Compact Laminate ซีลด้วยซิลิโคนอย่างดี

๗.๘ งานฝ้าเพดานภายในห้องผ่าตัด

- ๗.๘.๑ เป็นผิวเรียบป้องกันการเจริญเติบโตของเชื้อแบคทีเรีย (Anti-Bacteria) ๑๐๐% ผ่านมาตรฐาน JIS Z ๒๘๐๑:๒๐๐๐ และป้องกันการเกิดไฟฟ้าสถิตย์ (Anti-Static) ๑๐๙ – ๑๐๑๒ Ohm สามารถ

ทนกรดทนด่างและทำความสะอาดง่ายมีความแข็งแรงทนทานต่อการถูกชนโดยรถเข็นเครื่องมือแพทย์
เหมาะสำหรับใช้กับห้องที่ต้องการความสะอาดสูง

๗.๘.๒ ความหนาไม่น้อยกว่า ๔ มม.

๗.๙ งานผนังและฝ้าเพดานนอกห้องผ่าตัด

๗.๙.๑ แผ่นผนังยิปซัมบอร์ดแบบขอบลาด หนา ๑๐ มิลลิเมตร ฉาบเรียบ ทาสี สำหรับพื้นที่นอกห้อง
ผ่าตัด

๗.๙.๒ แผ่นฝ้าเพดานยิปซัมบอร์ด หนา ๑๒ มิลลิเมตร ฉาบเรียบ ทาสี สำหรับพื้นที่นอกห้องผ่าตัด

๗.๑๐ โคมไฟแสงสว่างชนิด Clean Room

๗.๑๐.๑ ตัวโคม (Housing) พับขึ้นรูปจากแผ่นโลหะ โดยผ่านกรรมวิธีชุบป้องกันสนิมอย่างดี

๗.๑๐.๒ หลอดไฟเป็นชนิด LED และให้ความสว่างไม่น้อยกว่า ๒,๐๐๐ ลูเมนส์สำหรับหลอดยาว ๑.๒๐ เมตร
และให้ความสว่างไม่น้อยกว่า ๑,๐๐๐ ลูเมนส์สำหรับหลอดยาว ๐.๖๐ เมตร และมีสีของแสง
เป็นชนิด Daylight

๗.๑๐.๓ โคมไฟฟ้ามีแผ่นอลูมิเนียมสะท้อนแสง (Aluminum Reflector) ติดตั้งอยู่ภายในโคม โดยติดตั้ง
๑ ชุด ต่อหลอด ๑ หลอด

๗.๑๑ Isolating Panel ประกอบด้วย ๓ ส่วนดังนี้

๗.๑๑.๑ Remote Control & Display ติดตั้งอยู่ภายในห้องผ่าตัด

๗.๑๑.๒ Load Center ไม่น้อยกว่า ๑๒ วงจร ติดตั้งอยู่ภายนอกห้องผ่าตัด

๗.๑๑.๓ Transformer ขนาดไม่น้อยกว่า ๗.๕ kVA ติดตั้งอยู่ภายนอกห้องผ่าตัด

๗.๑๑.๔ สายไฟฟ้าย่อยที่ต่อเชื่อมระหว่าง Isolating Panel กับเต้ารับไฟฟ้าภายในห้องผ่าตัดเป็นชนิด
Multicore ขนาดไม่น้อยกว่าที่ระบุในรูปแบบรายการ

๗.๑๒ พื้นกระเบื้องยางและบัวเชิงผนัง

๗.๑๒.๑ เป็นกระเบื้องยางมันชนิด Conductive ความหนาไม่น้อยกว่า ๒ มิลลิเมตร

๗.๑๒.๒ บัวเชิงผนังต้องเป็นวัสดุกระเบื้องยางแบบเดียวกัน

๗.๑๒.๓ พื้นผิวที่จะปูกระเบื้องยางจะต้องเป็นผิวเรียบสม่ำเสมอ ในกรณีพื้นผิวไม่เรียบให้ปรับระดับพื้น
ให้เรียบด้วยวิธี Self-Leveling และต้องแห้งสนิทไม่น้อยกว่า ๗ วันจึงทำการปูกระเบื้องยางได้

๗.๑๓ งานระบบท่อก๊าซ

๗.๑๓.๑ ท่อและวัสดุประกอบ

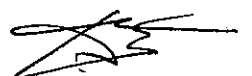
๗.๑๓.๑.๑ ท่อทองแดงต้องเป็นท่อทองแดงที่ไม่มีตะเข็บ มาตรฐาน ASTM B๘๘ TYPE "L"

๗.๑๓.๑.๒ ข้อต่อ (FITTING) เป็นข้อต่อทองแดงแบบหนา ขนาดไม่น้อยกว่าท่อและแบบที่ใช้เชื่อม
โดยเฉพาะ

๗.๑๓.๑.๓ เชื่อมโลหะ (BRAZING ALLOY) ระหว่างท่อทองแดงกับข้อต่อให้ใช้ SILVER BRAZING
ALLOY

๗.๑๓.๑.๔ ข้อกำหนดเกี่ยวกับการติดตั้ง

- ๗.๑๓.๑.๔.๑ การทำความสะอาดท่อทองแดง ข้อต่อ และวาล์ว ต้องล้างให้สะอาดก่อนการติดตั้ง ให้ใช้น้ำร้อนผสม SODIUM CARBONATE โดยใช้ส่วนผสม ๑ ปอนด์ต่อน้ำ ๓ แกลลอน หรือโซดาไฟ (CAUSTIC SODA) ๑ ปอนด์ต่อน้ำร้อน ๑ แกลลอน ทั้งนี้เพื่อกำจัด น้ำมันหรือไขมันที่มีอยู่ภายในท่อให้หมดไป การทำความสะอาดนี้อาจจะต้อง ขัด ถู หรือเขย่า ให้สิ่งที่จับอยู่บนส่วนต่างๆเหล่านี้ ออกให้หมดเสร็จแล้วต้องเก็บไว้ด้วยความระมัดระวัง ต้องใส่ผ้าครอบหรืออุดท่อไม่ให้สิ่งสกปรกเข้าไปได้ ถ้าใช้เครื่องมือ ตัดหรือทำเกลียว หรือ บานปากท่อต้องระวังไม่ให้ น้ำมันหรือไขมันหล่อลื่นเข้าไปในท่อได้ ถ้าท่อสกปรกอีกจะต้องนำไปล้าง ให้สะอาดใหม่
- ๗.๑๓.๑.๔.๒ การต่อท่อ ข้อต่อขนาดต่างๆ เมื่อเชื่อมเสร็จแล้วต้องแปรงและเช็ดล้างรอยต่อ ภายนอกให้สะอาด
- ๗.๑๓.๑.๔.๓ ถ้าการต่อท่อกับอุปกรณ์ที่เป็นเกลียวต้องใช้ ADAPTOR ให้ตรงขนาดของ
- ๗.๑๓.๑.๔.๔ การต่อท่อเข้ากับชั้นวางและติดตั้งอุปกรณ์ชนิดติดตั้งเพดาน จะต้องใช้การเชื่อมต่อ เข้ากับข้อต่อ สำหรับสวม HIGH PRESSURE HOSE โดยจะต้องมี BALL VALVE สำหรับปิด-เปิดก๊าซแต่ละชนิด และการสวม HIGH PRESSURE HOSE เข้ากับข้อ ต่อจะต้องรัดด้วยเข็มขัดรัดสาย
- ๗.๑๓.๑.๔.๕ การรองท่อจะต้องใช้เครื่องมือรองท่อให้ส่วนโค้งมีรัศมีไม่น้อยกว่า ๕ เท่าของขนาด เส้นผ่าศูนย์กลางท่อ แต่ในกรณีที่ต้องใช้ข้อต่อให้ใช้ WROUGHT COPPER, BRASS OR BRONZE DESIGNED FITTINGS
- ๗.๑๓.๑.๔.๖ การประกอบและติดตั้งท่อ จะต้องตัดท่อทองแดงและประกอบให้มีความยาวและ เหมาะสมกับงานที่จะติดตั้ง และเมื่อติดตั้งแล้วต้องไม่ให้เกิดมีแรงสปริง หรือแรงดึง ในท่อได้
- ๗.๑๓.๑.๔.๗ จับยึดท่อจะต้องใช้ SUPPORT เฉพาะระบบนี้และใช้คลิปจับยึดท่อเป็นระยะให้ ถูกต้องโดยให้น้ำหนักทั้งหมดของท่อรองรับอยู่ที่คลิปไม่ใช่ที่ข้อต่อ โดยกำหนด ระยะห่างกันดังนี้
- ท่อขนาด ๑๒ ม.ม. (๑/๒ นิ้ว) ให้จับยึดทุกๆ ๑.๕ เมตร
 - ท่อขนาด ๑๘ ม.ม. (๓/๔ นิ้ว) ให้จับยึดทุกๆ ๒ เมตร
 - ท่อขนาด ๓๒ ม.ม. (๑ ๑/๔ นิ้ว) ขึ้นไปที่ติดตั้งในแนวนอนให้จับยึดทุกๆ ๒.๕ เมตร
 - ท่อขนาด ๓๒ ม.ม. (๑ ๑/๔ นิ้ว) ขึ้นไปที่ติดตั้งในแนวตั้งให้จับยึดอย่างน้อยแต่ละชั้น
- ๗.๑๓.๑.๔.๘ การให้สัญลักษณ์สีท่อ ให้ใช้สีน้ำมันทาโลหะหรือติดสติ๊กเกอร์สี มีระยะห่างไม่เกิน ๖ เมตร แล้วแต่ความเหมาะสมโดยให้มีสัญลักษณ์ตามมาตรฐานสากล
- ๗.๑๓.๑.๔.๙ จะต้องหลีกเลี่ยงการเดินท่อที่อาจจะเกิดอันตรายได้ เช่น ใกล้กับท่อไอน้ำ, น้ำมัน และสายไฟแรงสูง
- ๗.๑๓.๑.๔.๑๐ ข้อต่อเกลียวจะต้องใช้เทป POLYTETRAFLUOROETHYLENE (TEFLON) และ เทปพันเกลียวจะพันที่ข้อต่อตัวผู้เท่านั้น



๗.๑๓.๑.๔.๑๑ การเดินท่อให้เดินท่อที่จัดให้ไว้ในช่องเดินท่อที่กำหนดให้เท่านั้น ห้ามเดินท่อใน
ปล่องลิฟต์, ช่องเดินท่อไฟฟ้าหรือสถานที่ใดๆ ที่อาจทำให้เกิดอันตรายได้อย่าง
เด็ดขาด

๗.๑๓.๑.๕ การทดสอบ

๗.๑๓.๑.๕.๑ เป่าท่อให้สะอาด เมื่อได้ติดตั้งระบบท่อเสร็จเรียบร้อยแล้ว ก่อนติดตั้ง SERVICE
OUTLET, VALVE ให้เป่าท่อเพื่อไล่เศษผงต่างๆ และละอองไอน้ำออกด้วย
COMPRESSED AIR หรือ ไนโตรเจน

๗.๑๓.๑.๕.๒ ทดสอบรอยเชื่อมที่ข้อต่อ หลังจากติดตั้ง SERVICE OUTLET, VALVE เสร็จ
เรียบร้อยแล้วให้ใช้ COMPRESSED AIR หรือไนโตรเจน อัดจนได้ความดันประมาณ
๑๕๐ PSI และให้รักษาความดันคงที่ไว้หลังจากการตรวจสอบทุกๆ ข้อต่อเรียบร้อยแล้ว
แล้ว ถ้าปรากฏมีการรั่วซึมให้ใช้น้ำสบู่ทารอบๆ ข้อต่อที่สงสัยว่าจะมีรอยรั่ว
หลังจากซ่อมรอยรั่วเสร็จแล้วให้เช็ดรอยต่อ ให้สะอาดแล้วทำการทดสอบใหม่

๗.๑๓.๑.๕.๓ การทดสอบให้ทำเป็นโซนจนครบแต่ละชั้น และใช้ทดสอบในกรรมวิธีเดียวกันกับท่อ
เมนด้วย

๗.๑๓.๑.๕.๔ การทดสอบสุดท้าย เป็นการทดสอบแต่ละระบบโดยอัดท่อให้มีความกดดัน ๑๕๐
PSI ให้คงที่ ๒๔ ชั่วโมงด้วย COMPRESSED AIR หรือไนโตรเจนโดยระบบ HIGH
PRESSURE COMPRESSED AIR ในห้องผ่าตัดให้อัดด้วยความดัน ๒๐๐ PSI ความ
ดันที่กำหนดจะลดลงไม่ได้ ถ้าลดลงให้ซ่อมรอยรั่วแล้วเริ่มทดสอบใหม่ จากนั้นใช้
แก๊สของแต่ละระบบไล่แก๊สทดสอบออกจนหมด

๗.๑๓.๑.๕.๕ ภายหลังจากติดตั้งระบบเรียบร้อยแล้ว ผู้รับจ้างจะต้องทำการทดสอบการทำงานของ
ของระบบต่างๆ ว่าสามารถทำงานได้ถูกต้องตามข้อกำหนดทุกประการ

๗.๑๔ งานระบบสื่อสารภายในห้องผ่าตัด

๗.๑๔.๑ ติดตั้งเต้ารับ LAN จำนวน ๔ จุด ในแต่ละห้องผ่าตัด เพื่อความสะดวกในการใช้งาน
(ตำแหน่งติดตั้งผู้ใช้งานเป็นผู้กำหนด)

๗.๑๔.๒ ติดตั้งเต้ารับ LAN จำนวนอย่างน้อย ๗ จุด ในพื้นที่ภายนอกและห้องประกอบห้องผ่าตัด
(ตำแหน่งติดตั้งผู้ใช้งานเป็นผู้กำหนด)

๗.๑๔.๓ ติดตั้งเต้ารับสัญญาณโทรศัพท์ จำนวน ๑ จุด ในแต่ละห้องผ่าตัด (ตำแหน่งติดตั้งผู้ใช้งาน
เป็นผู้กำหนด)

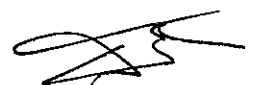
๘. รายชื่ออุปกรณ์มาตรฐาน

๘.๑ เครื่องปรับอากาศปลอดเชื้อ :

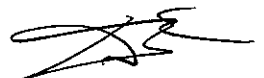
Alter, Robatherm, Euroclima

๘.๒ เครื่องระบายความร้อน :

Trane, Air & Refrig, Uni-Aire, Daikin



- ๘.๓ Energy Free Dehumidifier Heat Pipe :
Heat Pipe Technology, S&P, Heat Pipe Tech
- ๘.๔ แผงกรองอากาศ :
Camfill Farr, AAF, JAF, Valitech
- ๘.๕ พัดลมระบายอากาศ :
Kruger, Panasonic, Ziehl-Abegg
- ๘.๖ Microprocessor w/ PLC Controller :
Carel, Siemens, Azbil
- ๘.๗ อุปกรณ์ปรับความเร็วรอบมอเตอร์ :
Danfoss, ABB, Fujisu
- ๘.๘ Differential Pressure Transmitter :
Siemens, Dwyer, Carel, Huba
- ๘.๙ Differential Pressure Switch :
Siemens, Dwyer, Carel, Huba
- ๘.๑๐ Compact Laminate
Wilsonart, Formica, Moduna
- ๘.๑๑ ยิบซีมบอร์ด
ตราช้าง, ตราบ้าน
- ๘.๑๒ สี Epoxy
TOA Epoguard, Jotun
- ๘.๑๓ โคมไฟฟ้า
Delight, L&E
- ๘.๑๔ หลอดไฟฟ้า LED
Philips, Osram, Sylvania
- ๘.๑๕ สายไฟฟ้า
Phelp Dodge, Thai Yazaki, Bangkok Cable
- ๘.๑๖ ท่อร้อยสายไฟฟ้า
Panasonic, TAS, Nippon, UI
- ๘.๑๗ ประตูชนิด Hermetic Seal Sliding :
PortalP, Maquet
- ๘.๑๘ ประตูชนิด Semi Air Tight :
Aran Thai, VC Thana, Squire Panal
- ๘.๑๙ Isolating Panel :
Bender, Square D, Schneider



๘.๒๐ เต้ารับไฟฟ้า :

Panasonic, BTicino

๘.๒๑ กระเบื้องยาง :

Armstrong, Nora

๙. ระยะเวลาดำเนินการ

๙.๑ ผู้รับจ้างจะต้องดำเนินการให้แล้วเสร็จภายใน ๑๘๐ วันนับจากได้รับมอบพื้นที่ก่อสร้าง

๙.๒ หลังจากดำเนินการก่อสร้างแล้วเสร็จ ผู้รับจ้างจะต้องทำการทดสอบสภาวะอากาศต่าง ๆ ตามที่ระบุใน
รูปแบบรายการด้วยผู้ทดสอบที่เชื่อถือได้ โดยผู้รับจ้างจะต้องส่งเอกสารขออนุมัติจากคณะกรรมการ
ตรวจรับพัสดุก่อนดำเนินการทดสอบ

๑๐. เงื่อนไขการชำระเงิน

กำหนดชำระเงิน ตามงวดงาน-งวดเงินที่กำหนดดังนี้

๑๐.๑ งวดที่ ๑ จำนวนเงิน ๑๐ % (ร้อยละสิบของเงินสัญญาจ้าง) จ่ายให้เมื่อผู้รับจ้างได้ทำการ
- งานรื้อถอนในส่วนของ ผนัง, ฝ้าเพดาน, ประตู ทั้งหมดแล้วเสร็จ ภายใน ๒๐ วัน

๑๐.๒ งวดที่ ๒ จำนวนเงิน ๒๐ % (ร้อยละยี่สิบของเงินสัญญาจ้าง) จ่ายให้เมื่อผู้รับจ้างได้ทำการ
- ก่ออิฐ, ฉาบปูนและติดตั้งวงกบ (ถ้ามี) ทั้งหมดแล้วเสร็จ ภายใน ๓๐ วัน

๑๐.๓ งวดที่ ๓ จำนวนเงิน ๒๐ % (ร้อยละยี่สิบของเงินสัญญาจ้าง) จ่ายให้เมื่อผู้รับจ้างได้ทำการ
- ติดตั้งท่อเมนระบบก๊าซทางการแพทย์ทั้งหมดแล้วเสร็จ ภายใน ๓๐ วัน

๑๐.๔ งวดที่ ๔ จำนวนเงิน ๕๐ % (ร้อยละห้าสิบของเงินสัญญาจ้าง) จ่ายให้เมื่อผู้รับจ้างได้ทำการ
- ติดตั้งงานสถาปัตยกรรมในห้องผ่าตัด
- ติดตั้งระบบไฟฟ้าในห้องผ่าตัด
- ติดตั้งระบบก๊าซทางการแพทย์ในห้องผ่าตัด
- ติดตั้งระบบปรับอากาศ
- พื้นในห้องผ่าตัด
- ทำความสะอาดบริเวณโดยรอบและได้ทำการก่อสร้างรายการต่างๆทั้งหมดแล้วเสร็จ
ครบถ้วนถูกต้องตามรูปแบบรายการและสัญญาทุกประการ ทั้งหมดแล้วเสร็จ ภายใน
๑๐๐ วัน

๑๑. การรับประกัน

๑๑.๑ ผู้รับจ้างจะต้องรับประกันผลงานเป็นระยะเวลา ๒ ปี นับจากวันส่งมอบงาน

๑๑.๒ ระหว่างช่วงระยะเวลาประกัน ผู้รับจ้างจะต้องส่งเจ้าหน้าที่เข้าทำการบำรุงรักษาทุกระยะ ๔ เดือน
เป็นจำนวนทั้งสิ้น ๖ ครั้ง

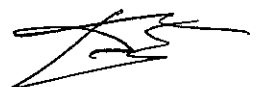
๑๑.๓ ระหว่างการรับประกัน หากมีอุปกรณ์ชำรุดเสียหายจากความผิดพลาดจากกระบวนการผลิต หรือจาก
การติดตั้ง ผู้รับจ้างจะต้องดำเนินการแก้ไขซ่อมแซม หรือเปลี่ยนอุปกรณ์ให้โดยไม่คิดมูลค่า

๑๑.๔ หากอุปกรณ์ต่าง ๆ ที่เกี่ยวข้องกับงานปรับปรุงห้องผ่าตัดเกิดขัดข้องไม่สามารถใช้งานได้ตามปกติทางผู้รับจ้างฯ ต้องส่งวิศวกรผู้มีความเชี่ยวชาญมาทำการตรวจเช็คภายใน ๒๔ ชั่วโมง หลังจากได้รับแจ้งจากทางหน่วยงาน

๑๒. ข้อกำหนดพิเศษเฉพาะงาน

๑๒.๑ ผู้เสนอราคาจะต้องมีผลงานปรับปรุงห้องผ่าตัดปลอดเชื้อในวงเงินไม่น้อยกว่า ๑๕,๐๐๐,๐๐๐ บาท (สิบห้าล้านบาทถ้วน) โดยเป็นผลงานในระยะเวลาไม่เกิน ๕ ปี นับจนถึงวันเสนอราคา ซึ่งผลงานนี้จะต้องเป็นผลงานสัญญาเกี่ยวกับหน่วยงานราชการหรือหน่วยงานเอกชนที่ทางหน่วยงานราชการเชื่อถือ โดยยื่นหนังสือรับรองผลงานในวันยื่นเสนอราคา

๑๒.๒ ผู้รับจ้างจะต้องมีบุคคลที่ได้รับใบอนุญาตประกอบวิชาชีพวิศวกรรมควบคุมสาขาเครื่องกลจากสภาวิศวกร ประเภทสามัญเครื่องกลเป็นที่ปรึกษาโครงการ และประเภทภาคีวิศวกรเป็นผู้จัดการโครงการ โดยยื่นเอกสารภายหลังจากลงนามในสัญญา



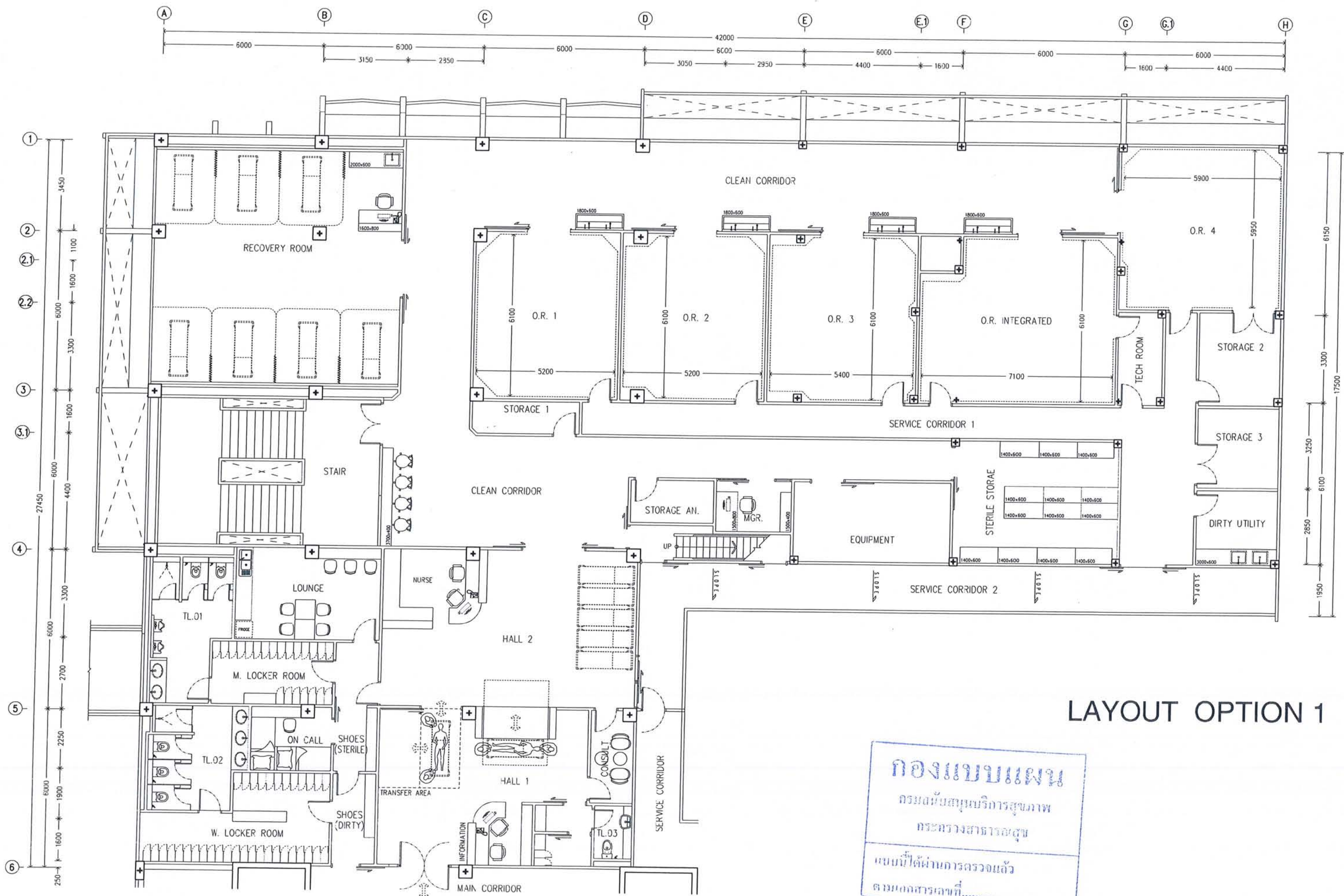
โครงการปรับปรุงห้องผ่าตัดและระบบควบคุมอากาศปลอดเชื้อ

OWNER

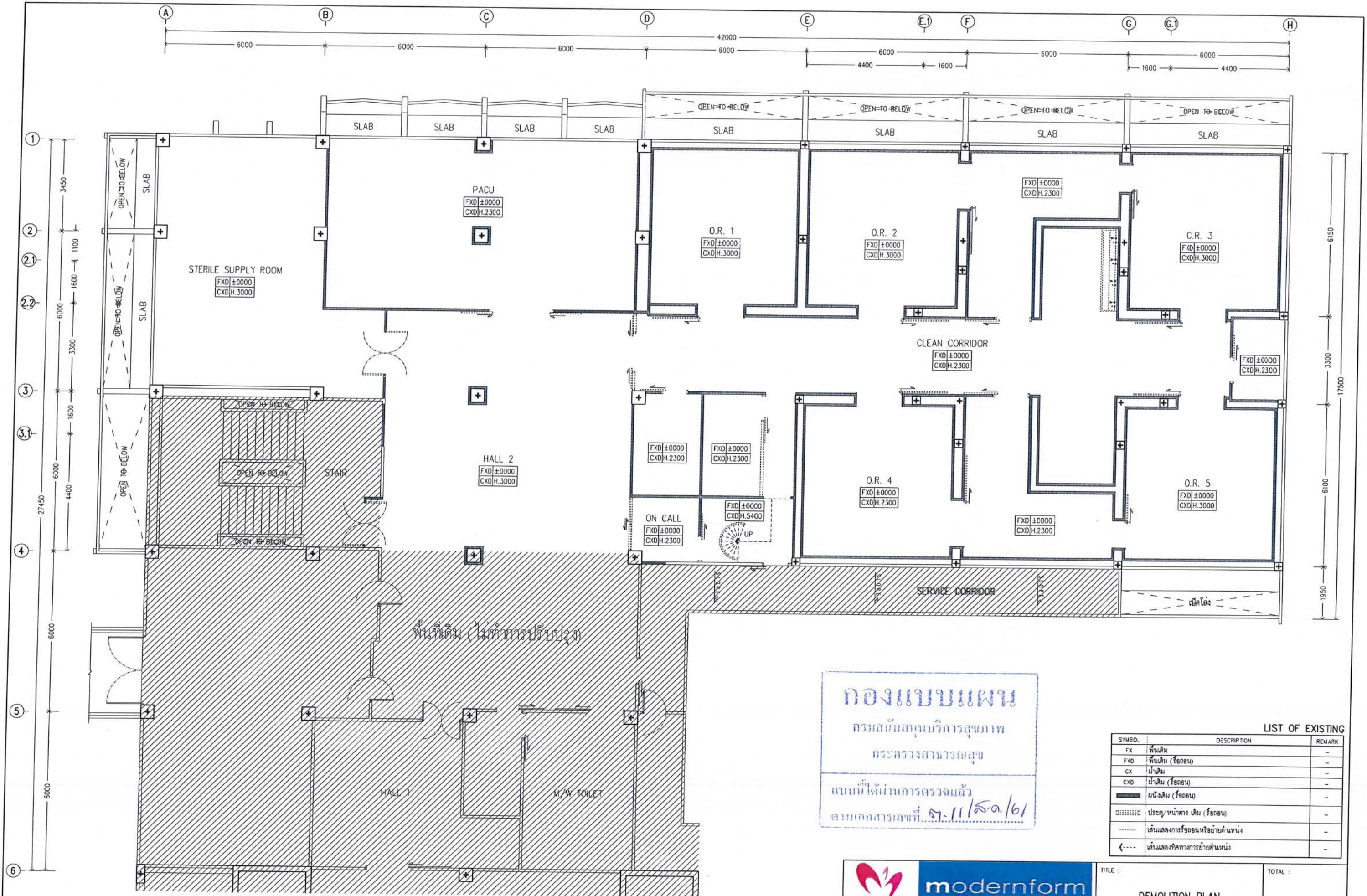
สถาบันมะเร็งแห่งชาติ

LOCATION

268/1 ถนนพระรามที่ 6 แขวงทุ่งพญาไท



กองแบบแผน
 กรมจัดบริการสุขภาพ
 กระทรวงสาธารณสุข
 แบบนี้ได้ผ่านการตรวจแล้ว
 ตามเอกสารเลขที่.....



กองแบบแผน
 กรมส่งเสริมสุขภาพ
 กระทรวงสาธารณสุข
 แบบที่ได้ผ่านการตรวจแล้ว
 ตามเอกสารเลขที่ ๓๖.๑๑/๓๑.๖๑

LIST OF EXISTING

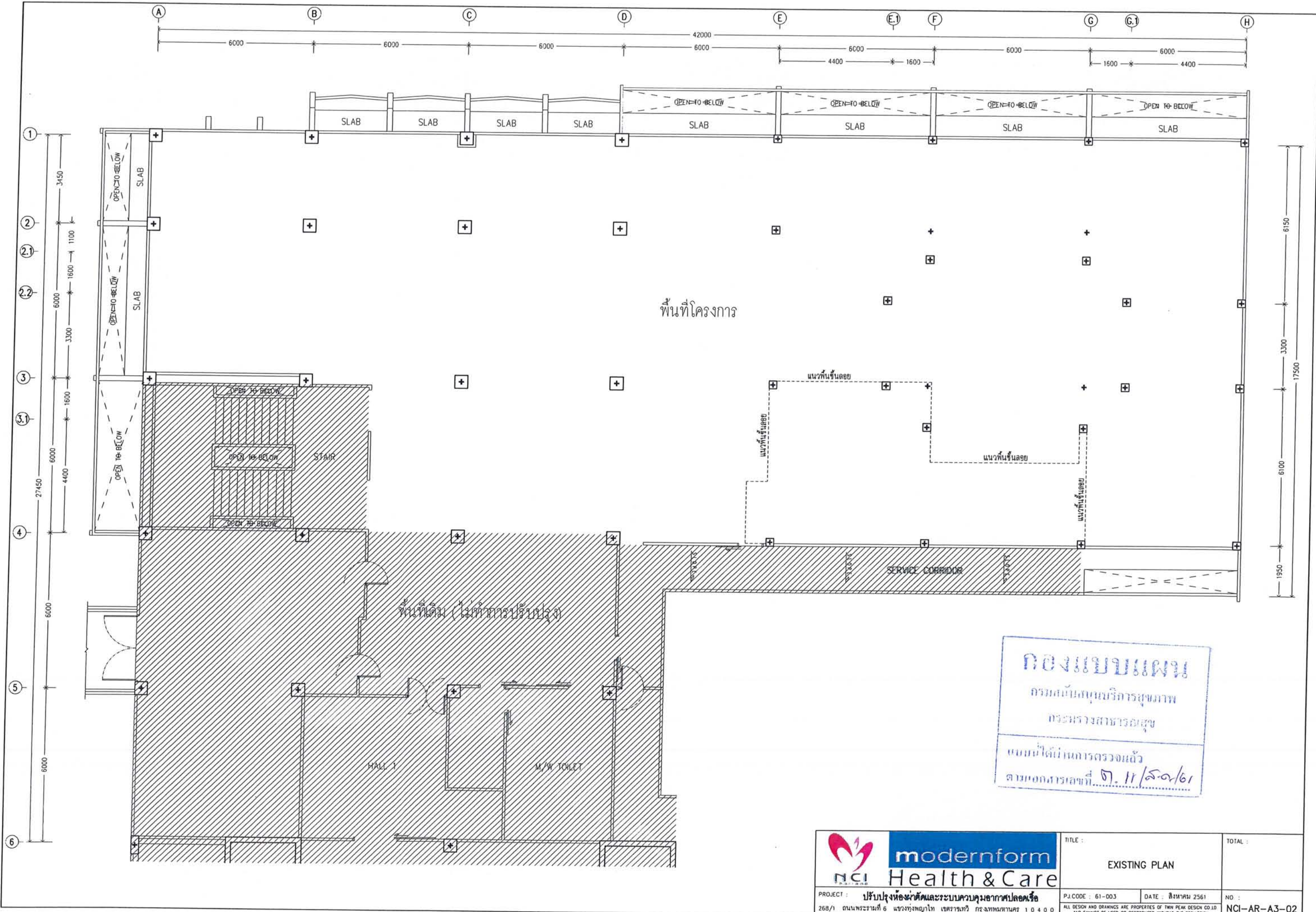
SYMBOL	DESCRIPTION	REMARK
FX	พื้นเดิม	-
FXD	พื้นเดิม (รีต่อน)	-
CX	ฝ้าเดิม	-
CXD	ฝ้าเดิม (รีต่อน)	-
—	ผนังเดิม (รีต่อน)	-
□	ประตู/หน้าต่าง เดิม (รีต่อน)	-
---	เส้นแสดงการรีต่อนหรือย้ายตำแหน่ง	-
----	เส้นแสดงทิศทางการย้ายตำแหน่ง	-



PROJECT : **ปรับปรุงห้องผ่าตัดและระบบควบคุมอากาศปลอดเชื้อ**
 268/1 ถนนพระรามที่ 6 แขวงทุ่งพญาไท เขตราชเทวี กรุงเทพมหานคร 10400

TITLE :	DEMOLITION PLAN		TOTAL :
PJ CODE :	61-003	DATE :	สิงหาคม 2561
NO :			NCI-AR-A3-01

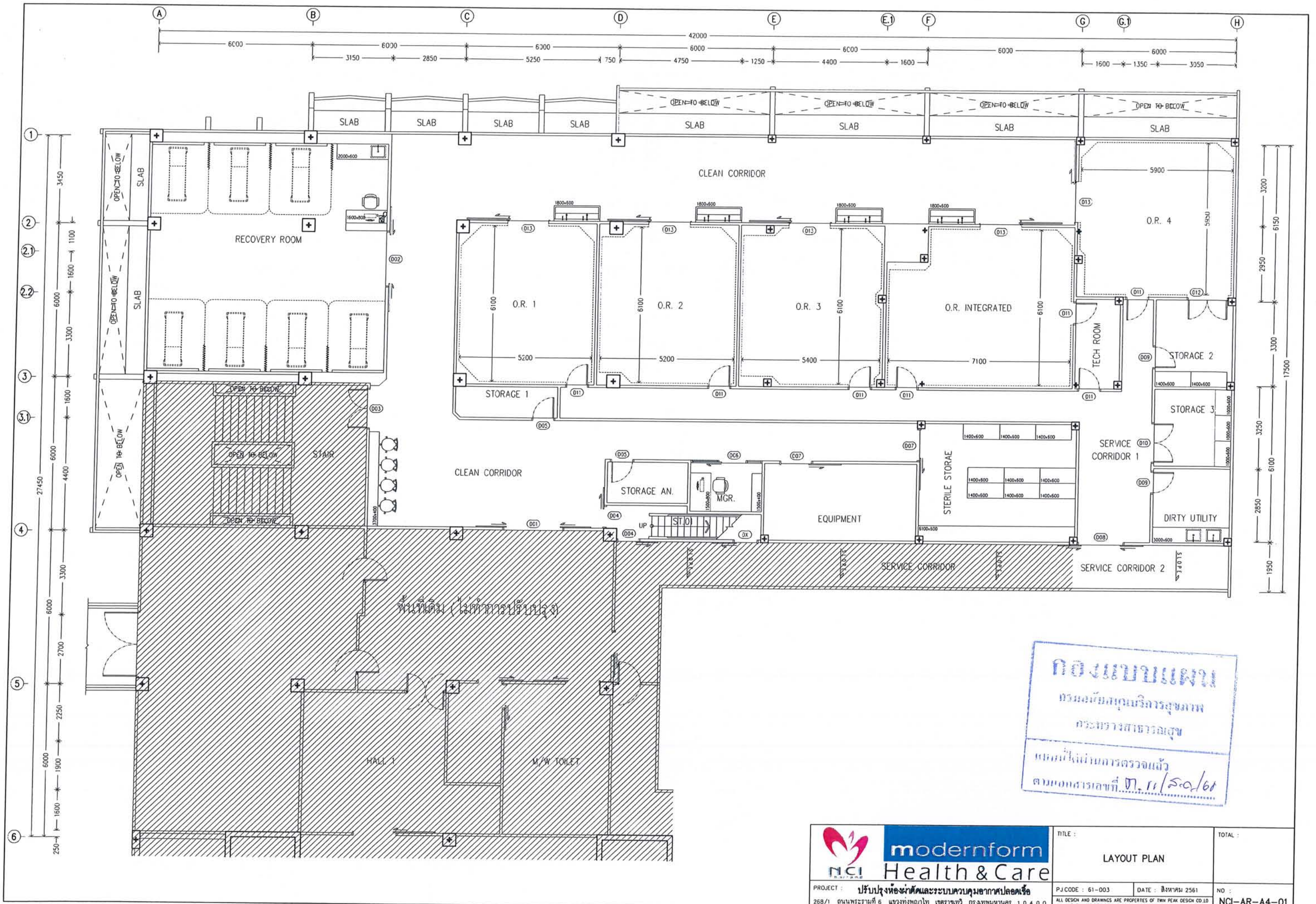
ALL DESIGN AND DRAWINGS ARE PROPERTIES OF TWIN PEAK DESIGN CO.LTD AND CANNOT BE USED OR REPRODUCED WITHOUT THE PERMISSION



กองแบบแผน
 กรมส่งเสริมสุขภาพ
 กระทรวงสาธารณสุข
 อนุมัติให้ดำเนินการตรวจแล้ว
 ตามเอกสารเลขที่ ๓๗. 11/๒๐๖1

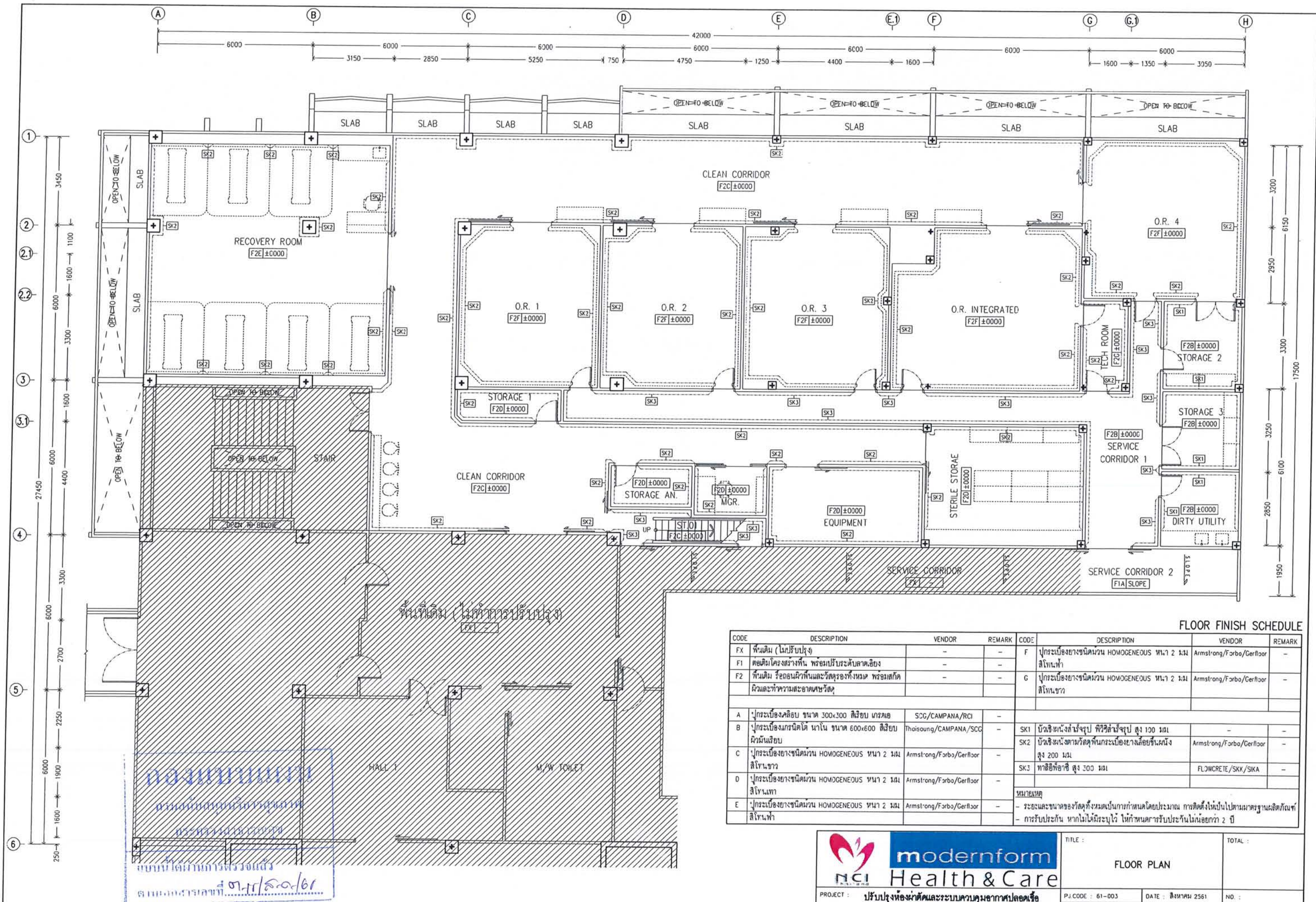
	TITLE : EXISTING PLAN		TOTAL :
	PROJECT : ปรับปรุงห้องผ่าตัดและระบบควบคุมอากาศปลอดเชื้อ 268/1 ถนนพระรามที่ 6 แขวงทุ่งพญาไท เขตราชเทวี กรุงเทพมหานคร 10400	P.J CODE : 61-003	DATE : สิงหาคม 2561

ALL DESIGN AND DRAWINGS ARE PROPERTIES OF TWIN PEAK DESIGN CO.,LTD AND CANNOT BE USED OR REPRODUCED WITHOUT THE PERMISSION



อนุมัติแบบแปลน
 ครอบคลุมทุกบริการสุขภาพ
 กระทรวงสาธารณสุข
 แผนกดำเนินการตรวจแล้ว
 ตามข้อราชการที่ ๓๓.๐๑/ร.๐๑/๖๓

	TITLE :	LAYOUT PLAN	TOTAL :
	PROJECT :	ปรับปรุงห้องผ่าตัดและระบบควบคุมอากาศปลอดเชื้อ	NO :
P.J.CODE : 61-003 DATE : สิงหาคม 2561 268/1 ถนนพระรามที่ 6 แขวงทุ่งพญาไท เขตราชเทวี กรุงเทพมหานคร 10400	DATE : สิงหาคม 2561 ALL DESIGN AND DRAWINGS ARE PROPERTIES OF TWIN PEAK DESIGN CO.LTD AND CANNOT BE USED OR REPRODUCED WITHOUT THE PERMISSION	NO : NCI-AR-A4-01	



FLOOR FINISH SCHEDULE

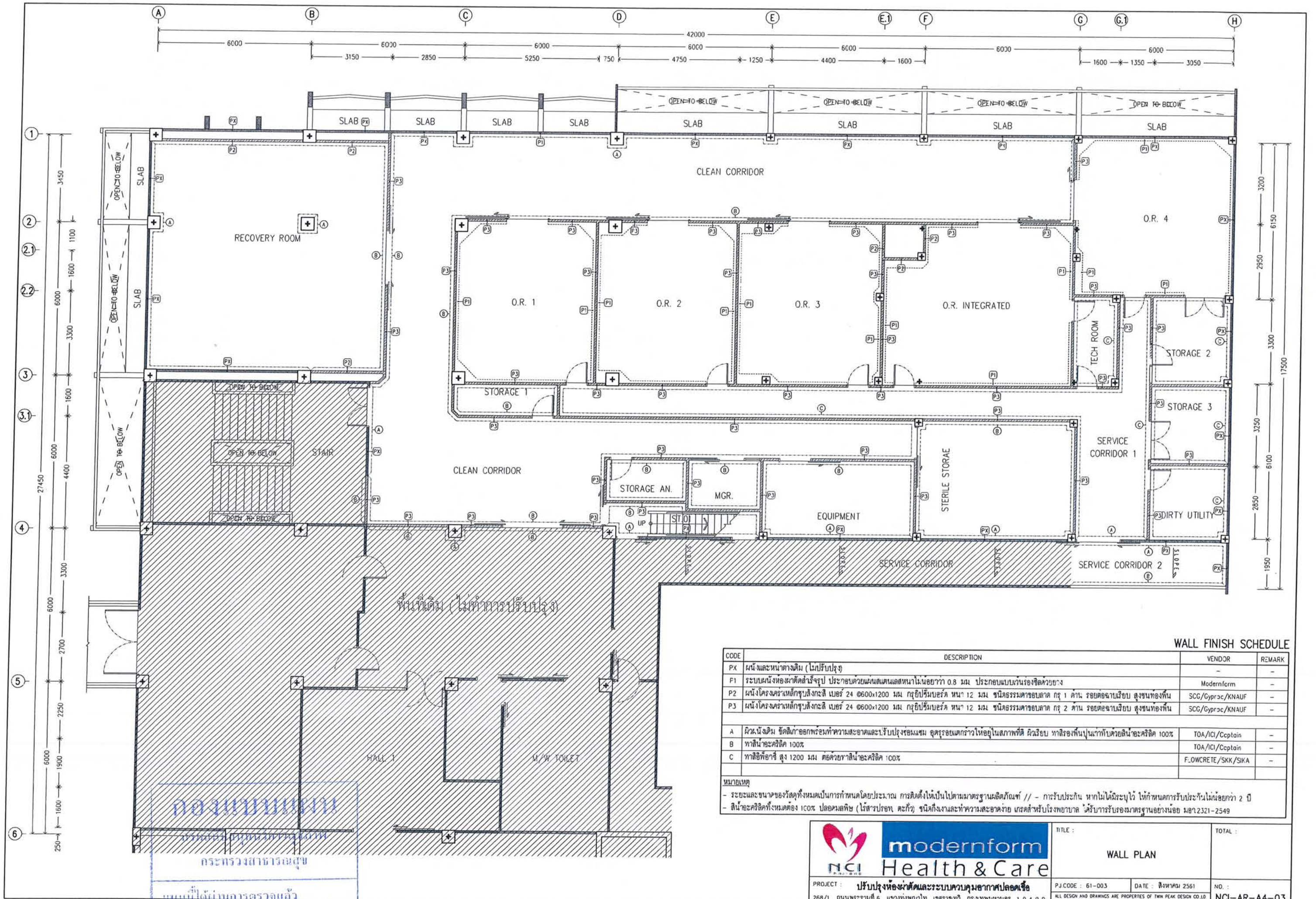
CODE	DESCRIPTION	VENDOR	REMARK	CODE	DESCRIPTION	VENDOR	REMARK
FX	พื้นเดิม (ไม่ปรับปรุง)	-	-	F	ปูกระเบื้องยางชนิดผิวเนื้อ HOMOGENEOUS ขนาด 2 ม.1	Armstrong/Forbo/Cerfloor	-
F1	คอตติมโครงร่างพื้น พร้อมปรับระดับลาดเอียง	-	-		สีโทนฟ้า		
F2	พื้นเดิม หรือคอนกรีตพื้นและวัสดุรองทั้งหมด พร้อมสกัดผิวและทำความสะอาดวัสดุ	-	-	G	ปูกระเบื้องยางชนิดผิวเนื้อ HOMOGENEOUS ขนาด 2 ม.1	Armstrong/Forbo/Cerfloor	-
					สีโทนขาว		
A	ปูกระเบื้องเคลือบ ขนาด 300x300 สีเขียว เกรน	SCG/CAMPANA/RCI	-				
B	ปูกระเบื้องแกรนิตโต้ นาโน ขนาด 600x600 สีเขียว ผิวมันเงา	Thaisung/CAMPANA/SCG	-	SK1	บัวซีเมนต์สำเร็จรูป พิสูจน์สำเร็จรูป สูง 100 มม.	-	-
C	ปูกระเบื้องยางชนิดผิวเนื้อ HOMOGENEOUS ขนาด 2 ม.1 สีโทนขาว	Armstrong/Forbo/Cerfloor	-	SK2	บัวซีเมนต์ฉาบวัสดุพื้นกระเบื้องยางลายหินอ่อน สูง 200 มม.	Armstrong/Forbo/Cerfloor	-
D	ปูกระเบื้องยางชนิดผิวเนื้อ HOMOGENEOUS ขนาด 2 ม.1 สีโทนเทา	Armstrong/Forbo/Cerfloor	-	SK3	พลาซีฟอซี สูง 300 มม.	FLOWCRETE/SKK/SIKA	-
E	ปูกระเบื้องยางชนิดผิวเนื้อ HOMOGENEOUS ขนาด 2 ม.1 สีโทนฟ้า	Armstrong/Forbo/Cerfloor	-				



PROJECT : **ปรับปรุงห้องผ่าตัดและระบบควบคุมอากาศปลอดเชื้อ**
 268/1 ถนนพระรามที่ 6 แขวงทุ่งพญาไท เขตราชเทวี กรุงเทพมหานคร 10400

PJ.CODE : 61-003 DATE : สิงหาคม 2561 NO. :
 ALL DESIGN AND DRAWINGS ARE PROPERTIES OF TWIN PEAK DESIGN CO.,LD AND CANNOT BE USED OR REPRODUCED WITHOUT THE PERMISSION NCI-AR-A4-02

โครงการพัฒนาระบบการดูแลสุขภาพ
 อาคารศูนย์การแพทย์
 ชั้น ๑ อาคาร ๑
 วันที่ ๑๓/๑๑/๖๑



WALL FINISH SCHEDULE

CODE	DESCRIPTION	VENDOR	REMARK
PX	ผนังและหน้าต่างเดิม (ไม่ปรับปรุง)	-	-
F1	ระบบผนังห้องผ่าตัดสำเร็จรูป ประกอบด้วยแผ่นเตนเลสหนาไม่น้อยกว่า 0.8 มม. ประกอบบนบานรองยึดด้วยยาง	Modernform	-
P2	ผนังโครงคร่าวเหล็กชุบสังกะสี เบอร์ 24 ๑600x1200 มม. กรุยิปซัมบอร์ด หนา 12 มม. ชนิดธรรมดาขอบลาด กรุ 1 ด้าน รอยต่อฉาบเรียบ สูงชนท้องพื้น	SCG/Gyproc/KNAUF	-
P3	ผนังโครงคร่าวเหล็กชุบสังกะสี เบอร์ 24 ๑600x1200 มม. กรุยิปซัมบอร์ด หนา 12 มม. ชนิดธรรมดาขอบลาด กรุ 2 ด้าน รอยต่อฉาบเรียบ สูงชนท้องพื้น	SCG/Gyproc/KNAUF	-
A	ผิวผนังเดิม ชัดสีทาออกพร้อมทำความสะอาดและปรับปรุงรอยร้าว รอยแตก รอยร้าวในสภาพที่ดี ผิวเรียบ ทาสีรองพื้นปูนขาวที่ด้วยสีอะคริลิก 100%	TOA/ICI/Ccptain	-
B	ทาสีน้ำอะคริลิก 100%	TOA/ICI/Ccptain	-
C	ทาสีที่ท้อจี สูง 1200 มม. ทอด้วยสีน้ำอะคริลิก 100%	F.LOWCRETE/SKK/SIKA	-

หมายเหตุ
 - ระยะเวลาของวัสดุทั้งหมดเป็นการกำหนดโดยประมาณ การติดตั้งให้เป็นไปตามมาตรฐานผลิตภัณฑ์ // - การรับประกัน หากไม่ได้ระบุไว้ ให้กำหนดการรับประกันไม่น้อยกว่า 2 ปี
 - สีน้ำอะคริลิกทั้งหมดต้อง 100% ปลอดมลพิษ (ไร้สารปรอท ตะกั่ว) ชนิดกึ่งเงาและทำความสะอาดง่าย เกรดสำหรับโรงพยาบาล ได้รับการรับรองมาตรฐานอย่างน้อย มอว.2321-2549

modernform
Health & Care

TITLE : **WALL PLAN**

TOTAL :

PROJECT : **ปรับปรุงห้องผ่าตัดและระบบควบคุมอากาศปลอดเชื้อ**

268/1 ถนนพระรามที่ 6 แขวงทุ่งพญาไท เขตราชเทวี กรุงเทพมหานคร 10400

PJ CODE : 61-003 DATE : สิงหาคม 2561 NO. : NCI-AR-A4-03

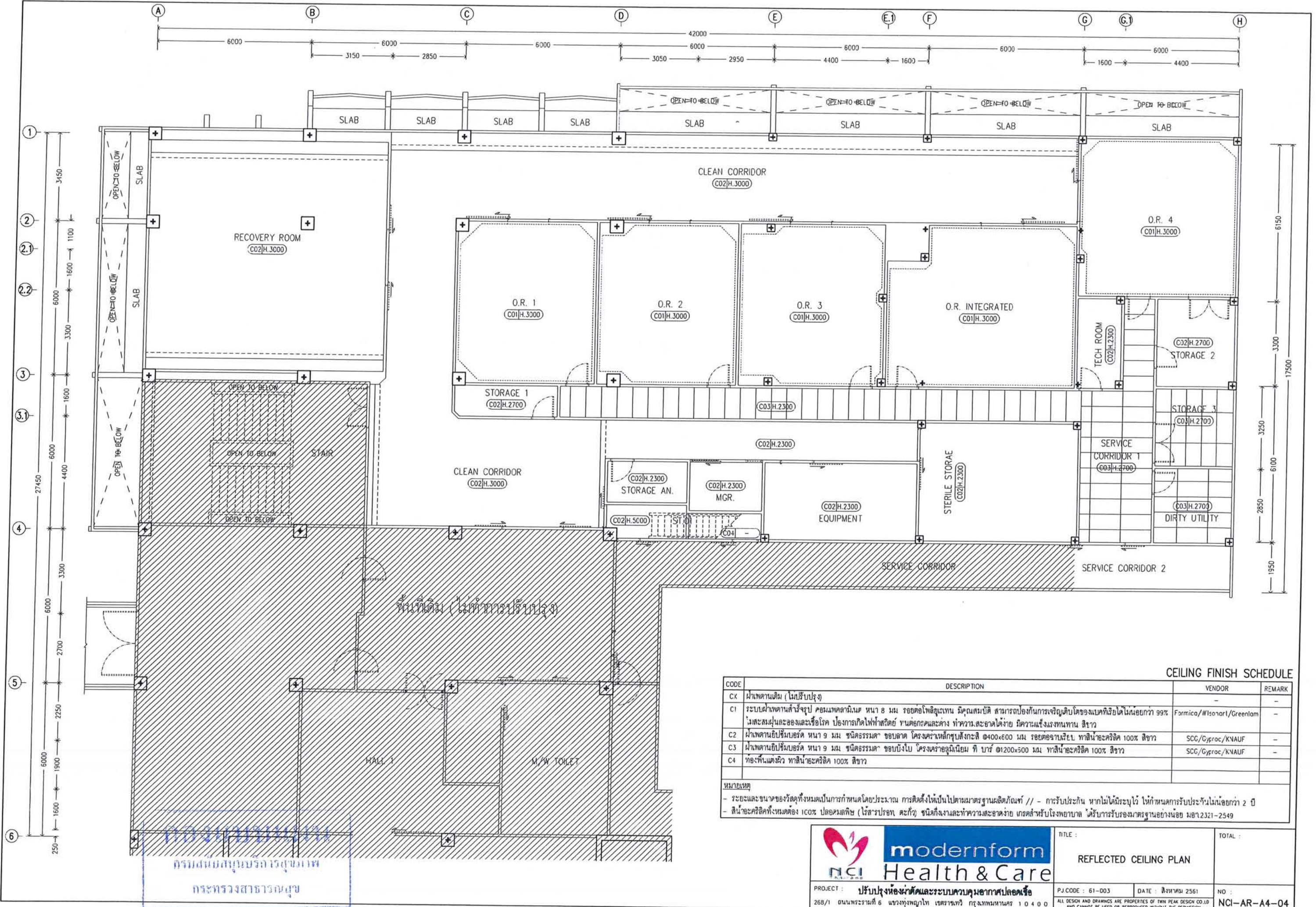
ALL DESIGN AND DRAWINGS ARE PROPERTIES OF TWIN PEAK DESIGN CO.LTD AND CANNOT BE USED OR REPRODUCED WITHOUT THE PERMISSION

โครงการปรับปรุง

กระทรวงสาธารณสุข

แผนนี้ได้ผ่านการตรวจแล้ว

ตามเอกสารเลขที่... ๑๖.๑๑/๑๖.๑.๖/



CODE	DESCRIPTION	VENDOR	REMARK
CX	ฝ้าเพดานเดิม (ไม่ปรับปรุง)	-	-
C1	ระบบฝ้าเพดานสำเร็จรูป คอมแพคตามินต์ หน้า 8 มม. รอยต่อโพติเยเตน มีคุณสมบัติ สามารถป้องกันการเจริญเติบโตของแบคทีเรียได้ไม่น้อยกว่า 99% ไม่สะสมฝุ่นละอองและเชื้อโรค ป้องกันการเกิดไฟฟ้าสถิตย์ ทนต่อกรดและด่าง ทำความสะอาดได้ง่าย มีความแข็งแรงทนทาน สีขาว	Formica/Wisort/Greenlam	-
C2	ฝ้าเพดานยิปซัมบอร์ด หน้า 9 มม. ชนิดธรรมดา ขอบลาด โครงเครมเหล็กชุบสังกะสี ๑400x600 มม. รอยต่อจางเรียบ ทาสีน้ำอะคริลิก 100% สีขาว	SCG/Cyproc/KNAUF	-
C3	ฝ้าเพดานยิปซัมบอร์ด หน้า 9 มม. ชนิดธรรมดา ขอบบังใบ โครงเครมอลูมิเนียม ทึบ ๑1200x500 มม. ทาสีน้ำอะคริลิก 100% สีขาว	SCG/Cyproc/KNAUF	-
C4	ทองพื้นผนังทาสีน้ำอะคริลิก 100% สีขาว		

หมายเหตุ
 - ระยะและขนาดของวัสดุทั้งหมดเป็นการกำหนดโดยประมาณ การติดตั้งให้เป็นไปตามมาตรฐานผลิตภัณฑ์ // - การรับประกัน หากไม่ได้ระบุไว้ ให้กำหนดการรับประกันไม่น้อยกว่า 2 ปี
 - สีนํ้าอะคริลิกทั้งหมดต้อง 100% ปลอดมลพิษ (ไร้สารปรอท ตะกั่ว) ชนิดกึ่งเงาและทำความสะอาดง่าย กรณีสำหรับโรงพยาบาล ได้รับการรับรองมาตรฐานอย่างน้อย มอว.2321-2549

TITLE : REFLECTED CEILING PLAN

TOTAL :

PROJECT : ปรับปรุงห้องผ่าตัดและระบบควบคุมอากาศสะอาดเชื้อ

268/1 ถนนพระรามที่ 6 แขวงทุ่งพญาไท เขตราชเทวี กรุงเทพมหานคร 10400

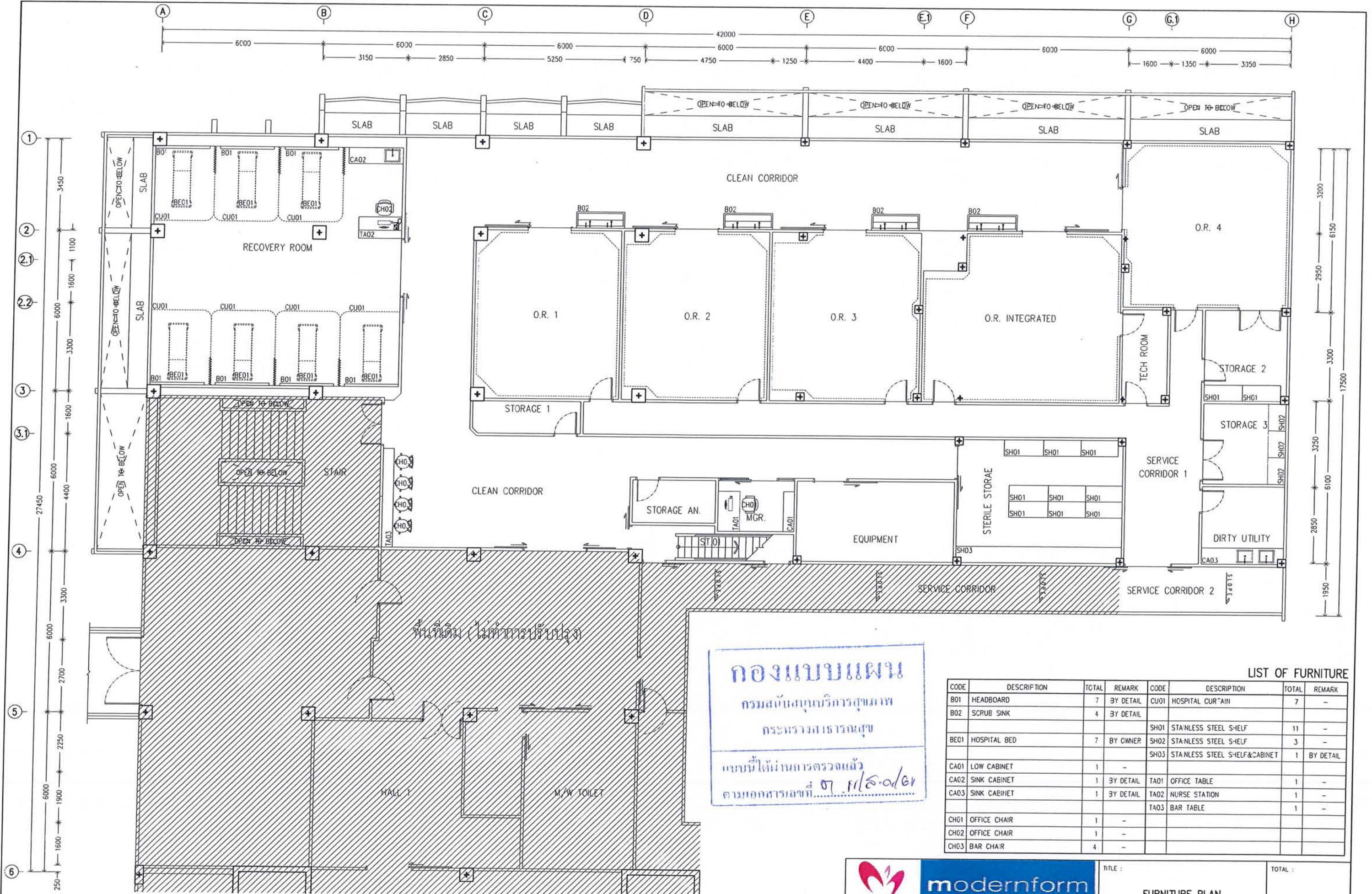
PJ CODE : 61-003 DATE : สิงหาคม 2561

ALL DESIGN AND DRAWINGS ARE PROPERTIES OF TWIN PEAK DESIGN CO.,LTD AND CANNOT BE USED OR REPRODUCED WITHOUT THE PERMISSION

NO : NCI-AR-A4-04

กรมส่งเสริมสุขภาพกรุงเทพ
กระทรวงสาธารณสุข

แผนที่ได้ผ่านการตรวจแล้ว
ลงมือก่อสร้างวันที่ ๑๓.๑๑.๖๑



กองแบบแผน
 กรมสนับสนุนบริการสุขภาพ
 กระทรวงสาธารณสุข
 แบบนี้ได้ผ่านการตรวจแล้ว
 ตามเอกสารเลขที่ ๑๗.ร.ร.๑.๑/๖

LIST OF FURNITURE

CODE	DESCRIPTION	TOTAL	REMARK	CODE	DESCRIPTION	TOTAL	REMARK
B01	HEADBOARD	7	BY DETAIL	CU01	HOSPITAL CURTAIN	7	-
B02	SCRUB SINK	4	BY DETAIL				
BED1	HOSPITAL BED	7	BY OWNER	SH01	STAINLESS STEEL S-SHELF	11	-
				SH02	STAINLESS STEEL S-SHELF	3	-
				SH03	STAINLESS STEEL S-SHELF&CABINET	1	BY DETAIL
CA01	LOW CABINET	1	-				
CA02	SINK CABINET	1	BY DETAIL	TA01	OFFICE TABLE	1	-
CA03	SINK CABINET	1	BY DETAIL	TA02	NURSE STATION	1	-
				TA03	BAR TABLE	1	-
CH01	OFFICE CHAIR	1	-				
CH02	OFFICE CHAIR	1	-				
CH03	BAR CHAIR	4	-				

TITLE : **FURNITURE PLAN**

TOTAL :

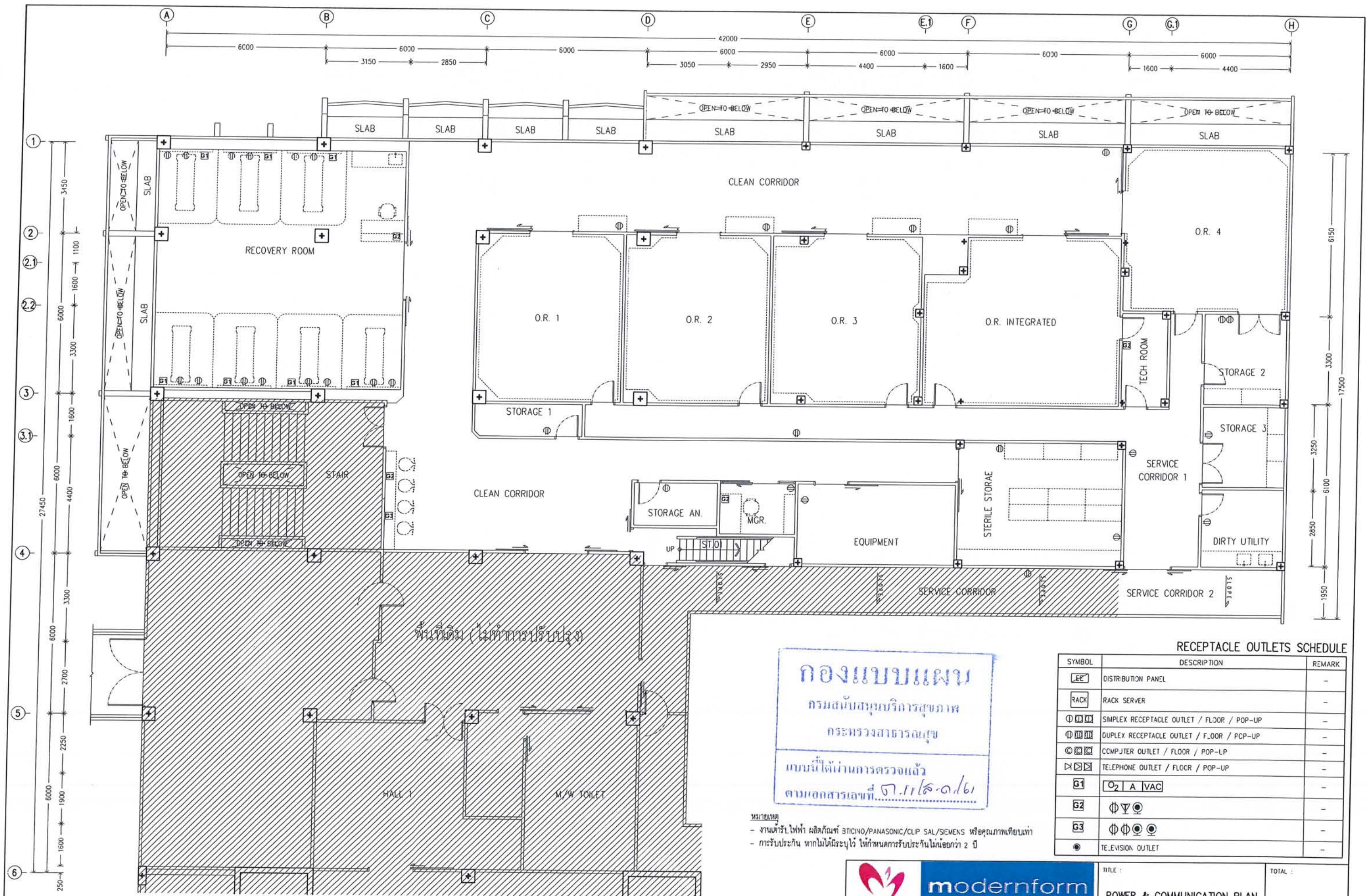
PROJECT : **ปรับปรุงห้องผ่าตัดและระบบควบคุมอากาศปลอดเชื้อ**

268/1 ถนนพระรามที่ 6 แขวงทุ่งพญาไท เขตราชเทวี กรุงเทพมหานคร 10400

PJ.CODE : 61-003 DATE : สิงหาคม 2561

NO : **NCI-AR-A4-05**

ALL DESIGN AND DRAWINGS ARE PROPERTIES OF THIN PEAK DESIGN CO.,LTD AND CANNOT BE USED OR REPRODUCED WITHOUT THE PERMISSION



กองแบบแผน
 กรมสนับสนุนบริการสุขภาพ
 กระทรวงสาธารณสุข

แบบนี้ได้ผ่านการตรวจแล้ว
 ตามเอกสารเลขที่ ๕๓.๐๑๖-๑๕๖

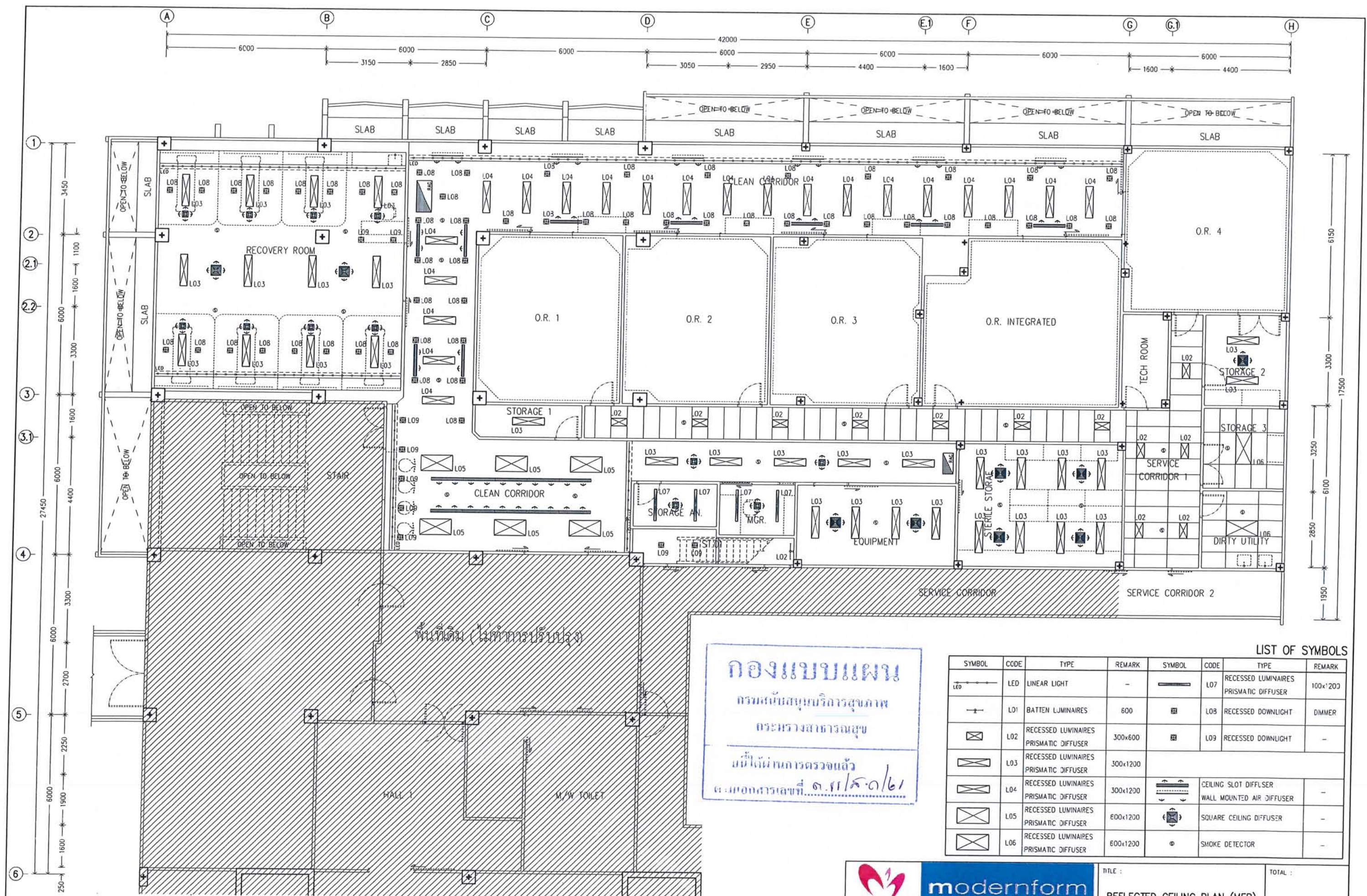
หมายเหตุ
 - งานเดินไฟฟ้า ผลิตภัณฑ์ STICINO/PANASONIC/CLIP SAL/SEIMENS หรือคุณภาพเทียบเท่า
 - ภาระรับประกัน หากไม่ได้ระบุไว้ ให้กำหนดการรับประกันไม่น้อยกว่า 2 ปี

RECEPTACLE OUTLETS SCHEDULE

SYMBOL	DESCRIPTION	REMARK
	DISTRIBUTION PANEL	-
	RACK SERVER	-
	SIMPLEX RECEPTACLE OUTLET / FLOOR / POP-UP	-
	DUPLEX RECEPTACLE OUTLET / FLOOR / POP-UP	-
	COMPUTER OUTLET / FLOOR / POP-UP	-
	TELEPHONE OUTLET / FLOOR / POP-UP	-
	2 A 1VAC	-
		-
		-
	TELEVISION OUTLET	-



TITLE : POWER & COMMUNICATION PLAN		TOTAL :
PROJECT : ปรับปรุงห้องผ่าตัดและระบบควบคุมอากาศปลอดเชื้อ	PJ.CODE : 61-003	DATE : สิงหาคม 2561
268/1 ถนนพระรามที่ 6 แขวงทุ่งพญาไท เขตราชเทวี กรุงเทพมหานคร 10400	NO. : NCI-AR-A4-06	



กองแบบแผน
กรมสนับสนุนบริการสุขภาพ
กระทรวงสาธารณสุข
 อนุมัติผ่านการตรวจแล้ว
 ต.มอกสารเลขที่ ๑.๗๑/๒๐๖๑

LIST OF SYMBOLS

SYMBOL	CODE	TYPE	REMARK	SYMBOL	CODE	TYPE	REMARK
LED	LED	LINEAR LIGHT	-	—	L07	RECESSED LUMINAIRES PRISMATIC DIFFUSER	100x203
—	L01	BATTEN LUMINAIRES	600	■	L08	RECESSED DOWNLIGHT	DIMMER
⊠	L02	RECESSED LUMINAIRES PRISMATIC DIFFUSER	300x600	■	L09	RECESSED DOWNLIGHT	-
⊠	L03	RECESSED LUMINAIRES PRISMATIC DIFFUSER	300x1200	—			
⊠	L04	RECESSED LUMINAIRES PRISMATIC DIFFUSER	300x1200	—			
⊠	L05	RECESSED LUMINAIRES PRISMATIC DIFFUSER	600x1200	—			
⊠	L06	RECESSED LUMINAIRES PRISMATIC DIFFUSER	600x1200	⊙		SMOKE DETECTOR	-

TITLE : REFLECTED CEILING PLAN (MEP)

TOTAL :

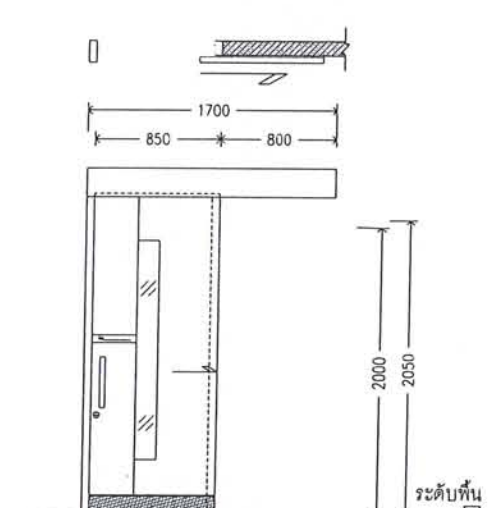
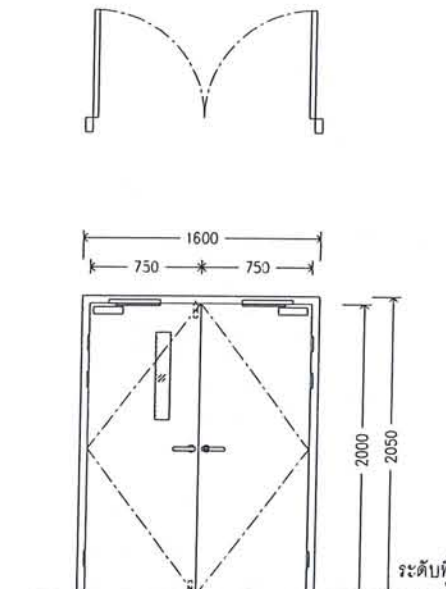
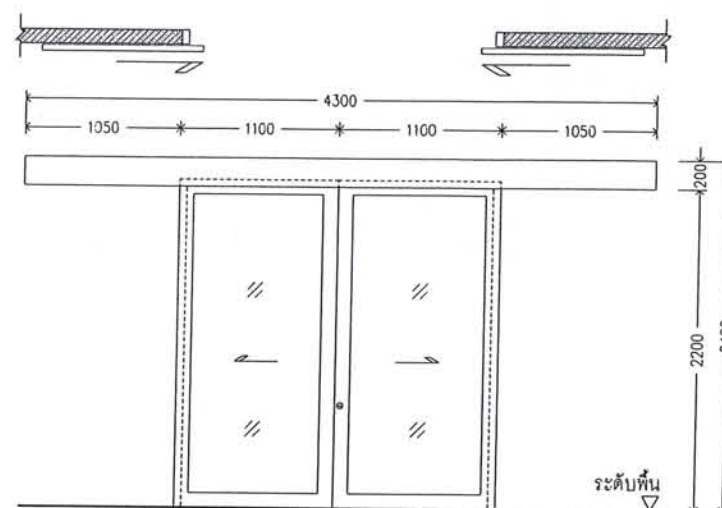
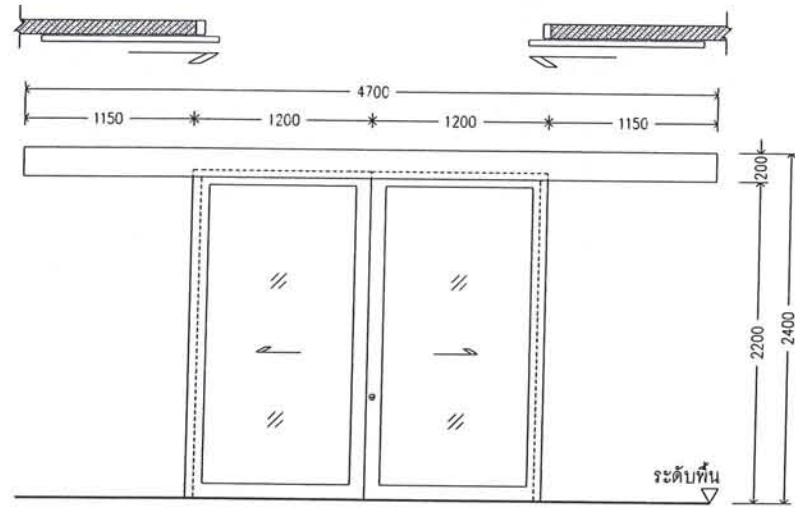
PROJECT : ปรับปรุงห้องผ่าตัดและระบบควบคุมอากาศปลอดเชื้อ

268/1 ถนนพระรามที่ 6 แขวงทุ่งพญาไท เขตราชเทวี กรุงเทพมหานคร 10400

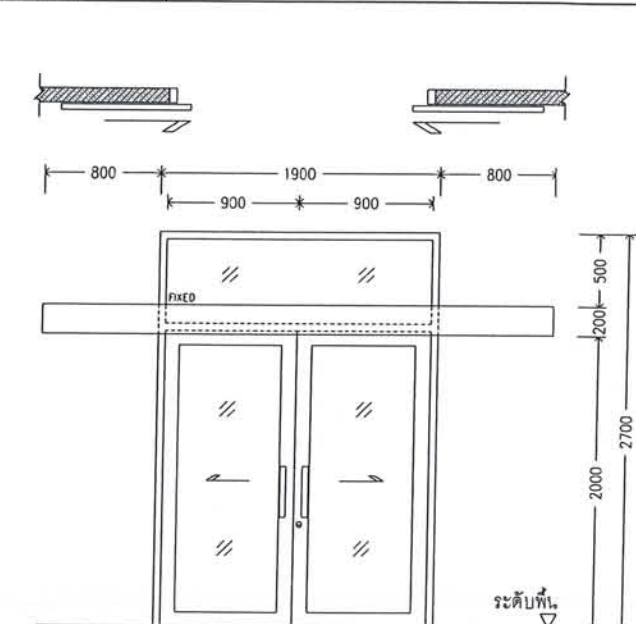
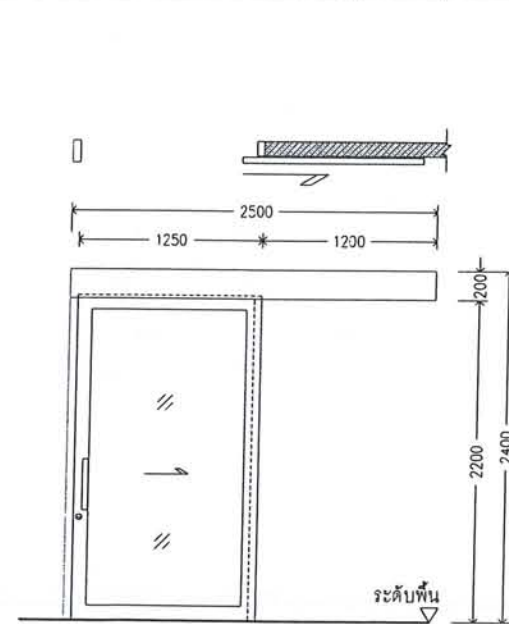
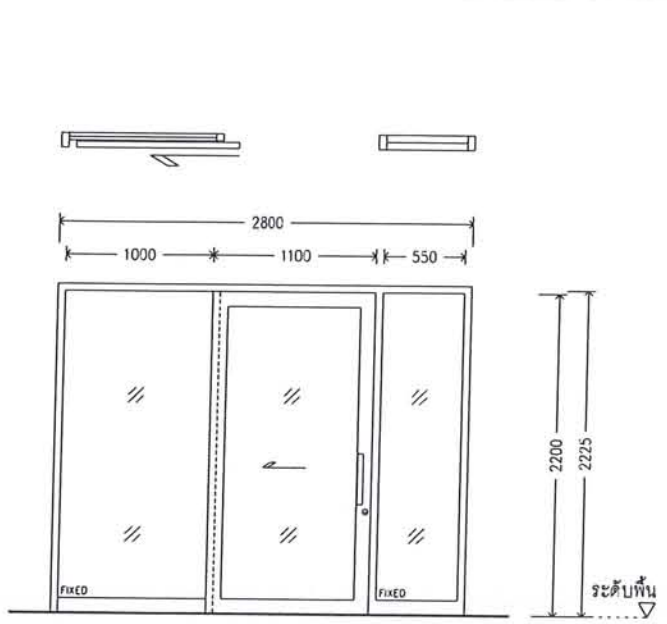
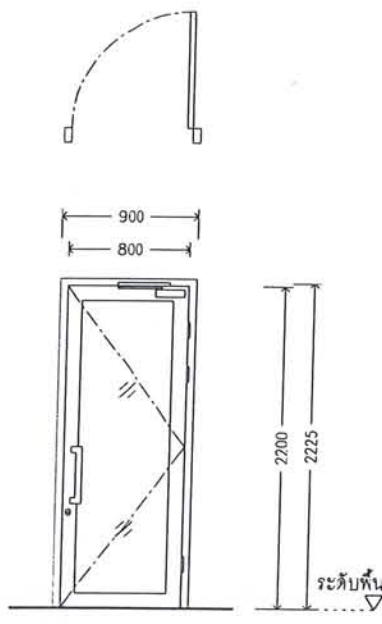
PJ.CODE : 61-003 DATE : สิงหาคม 2561

NO : NCI-AR-A4-07

ALL DESIGN AND DRAWINGS ARE PROPERTIES OF TWIN PEAK DESIGN CO.,LTD AND CANNOT BE USED OR REPRODUCED WITHOUT THE PERMISSION



D01 ประตูอลูมิเนียม บานเลื่อนคู่ + ระบบไฟฟ้า		D02 ประตูอลูมิเนียม บานเลื่อนคู่ + ระบบไฟฟ้า		D03 ประตูเหล็กทึบไฟ บานเปิดคู่		D04 ประตูไม้ บานเลื่อนเดี่ยว	
วงกบ	อลูมิเนียม ขนาด 2"x4"	วงกบ	อลูมิเนียม ขนาด 2"x4"	วงกบ	เหล็ก ขนาด 2"x4"	วงกบ	อลูมิเนียม ขนาด 2"x4"
กรอบบาน/ลูกพัก	อลูมิเนียม/กระจกโฟลทโกล หนา 6 มม	กรอบบาน/ลูกพัก	อลูมิเนียม/กระจกโฟลทโกล หนา 6 มม	กรอบบาน/ลูกพัก	เหล็กทึบไฟ ความหนาประมาณ 45 มม / กระจก	กรอบบาน/ลูกพัก	ไม้อัดยาง/กระจกโฟลทโกล หนา 6 มม
อุปกรณ์ประกอบ	ชุดรางเลื่อนชนิดแขวนระบบไฟฟ้า ก๊วนแจ็ลอคบานเลื่อน	อุปกรณ์ประกอบ	ชุดรางเลื่อนชนิดแขวนระบบไฟฟ้า ก๊วนแจ็ลอคบานเลื่อน	อุปกรณ์ประกอบ	บานพับสแตนเลส แบบสวม ขนาด 5"x4" หนา 3 มม (3 อัน/บาน) มือจับก๊วนแจ็ลอคบานเลื่อนชนิดเปิดด้วยก๊วนแจ็ล กลอนฝังบานพร้อมที่รับกลอนสแตนเลส ขนาด 6" DOOR CLOSER ชนิดติดตั้งที่ผิวบานประตู แชนดิ่งค้ำไม้ได้	อุปกรณ์ประกอบ	ชุดรางเลื่อนชนิดแขวน ก๊วนแจ็ลอคบานเลื่อน ปิดขอบล่างด้วยสแตนเลส 2 มม ผิวบิวตี้
หมายเหตุ - อลูมิเนียมทั้งหมดความหนาประมาณ 2 มม พ่นอบสีฝุ่น สีขาว - อุปกรณ์ประกอบมาตรฐานโดยผู้ผลิตครบชุด AAG/ALUINCH/SMS/TOSTEM		หมายเหตุ - อลูมิเนียมทั้งหมดความหนาประมาณ 2 มม พ่นอบสีฝุ่น สีขาว - อุปกรณ์ประกอบมาตรฐานโดยผู้ผลิตครบชุด AAG/ALUINCH/SMS/TOSTEM		หมายเหตุ - เหล็กทั้งหมดความหนาประมาณ 1.6 มม พ่นอบสีฝุ่น สีดำ สำเร็จจากโรงงาน - อุปกรณ์ประกอบมาตรฐานโดยผู้ผลิตครบชุด DIAMOND/SPR/SCL		หมายเหตุ	



D05 ประตูอลูมิเนียม บานเปิดเดี่ยว		D06 ประตูอลูมิเนียม บานเลื่อนเดี่ยว + ช่องแสงติดตาย		D07 ประตูอลูมิเนียม บานเลื่อนเดี่ยว		D08 ประตูอลูมิเนียม บานเลื่อนคู่ + ช่องแสงติดตาย	
วงกบ	อลูมิเนียม ขนาด 2"x4"	วงกบ	อลูมิเนียม ขนาด 2"x4"	วงกบ	อลูมิเนียม ขนาด 2"x4"	วงกบ	อลูมิเนียม ขนาด 2"x4"
กรอบบาน/ลูกพัก	อลูมิเนียม/กระจกโฟลทโกล หนา 6 มม	กรอบบาน/ลูกพัก	อลูมิเนียม/กระจกโฟลทโกล หนา 6 มม	กรอบบาน/ลูกพัก	อลูมิเนียม/กระจกโฟลทโกล หนา 6 มม	กรอบบาน/ลูกพัก	อลูมิเนียม/กระจกโฟลทโกล หนา 6 มม
อุปกรณ์ประกอบ	ชุดบานพับสแตนเลส มือจับแบบราวสแตนเลสทรงแบน ผิวลายขนแมว ชุดก๊วนแจ็ลอค/ซิลยาง DOOR CLOSER ชนิดติดตั้งที่ผิวบานประตู แชนดิ่งค้ำ	อุปกรณ์ประกอบ	ชุดรางเลื่อนชนิดแขวนในวงกบอลูมิเนียม มือจับแบบราวสแตนเลสแบบฝังบาน ยาว 300 มม ผิวลายขนแมว ก๊วนแจ็ลอคบานเลื่อน ชนิดโซทางเดี่ยว ด้านในทางปลาปิด	อุปกรณ์ประกอบ	ชุดรางเลื่อนชนิดแขวน มือจับแบบราวสแตนเลสแบบฝังบาน ยาว 300 มม ผิวลายขนแมว ชุดก๊วนแจ็ลอค/ซิลยาง	อุปกรณ์ประกอบ	ชุดรางเลื่อนชนิดแขวน ก๊วนแจ็ลอคบานเลื่อน
หมายเหตุ - อลูมิเนียมทั้งหมดความหนาประมาณ 2 มม พ่นอบสีฝุ่น สีขาว - อุปกรณ์ประกอบมาตรฐานโดยผู้ผลิตครบชุด AAG/ALUINCH/SMS/TOSTEM		หมายเหตุ - อลูมิเนียมทั้งหมดความหนาประมาณ 2 มม พ่นอบสีฝุ่น สีขาว - อุปกรณ์ประกอบมาตรฐานโดยผู้ผลิตครบชุด AAG/ALUINCH/SMS/TOSTEM		หมายเหตุ - อลูมิเนียมทั้งหมดความหนาประมาณ 2 มม พ่นอบสีฝุ่น สีขาว - อุปกรณ์ประกอบมาตรฐานโดยผู้ผลิตครบชุด AAG/ALUINCH/SMS/TOSTEM		หมายเหตุ - อลูมิเนียมทั้งหมดความหนาประมาณ 2 มม พ่นอบสีฝุ่น สีขาว - อุปกรณ์ประกอบมาตรฐานโดยผู้ผลิตครบชุด AAG/ALUINCH/SMS/TOSTEM	

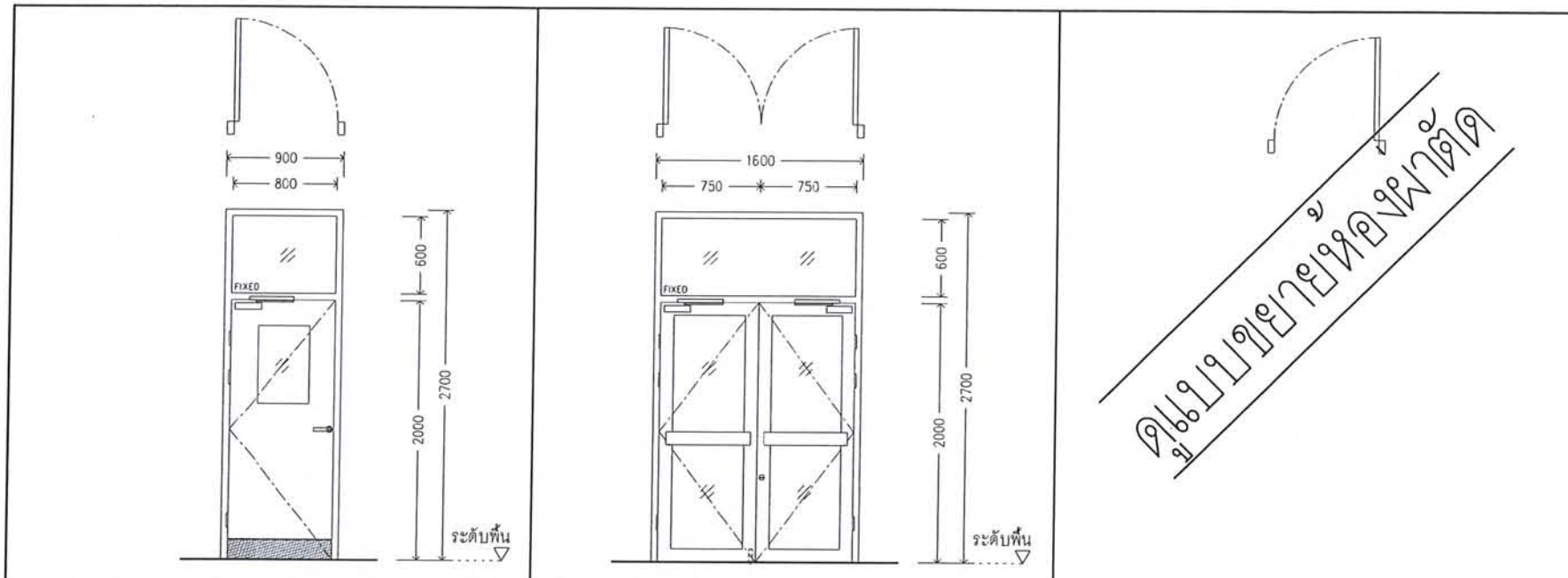
กองแบบแผน
กรมส่งเสริมการเกษตร
กระทรวงสาธารณสุข



TITLE :	DOOR DETAIL 01	TOTAL :	
PROJECT :	ปรับปรุงห้องผ่าตัดและระบบควบคุมอากาศปลอดเชื้อ	PJ CODE :	61-003
	268/1 ถนนพระรามที่ 6 แขวงทุ่งพญาไท เขตราชเทวี กรุงเทพมหานคร 10400	DATE :	สิงหาคม 2561
		NO. :	NCI-AR-A5-01

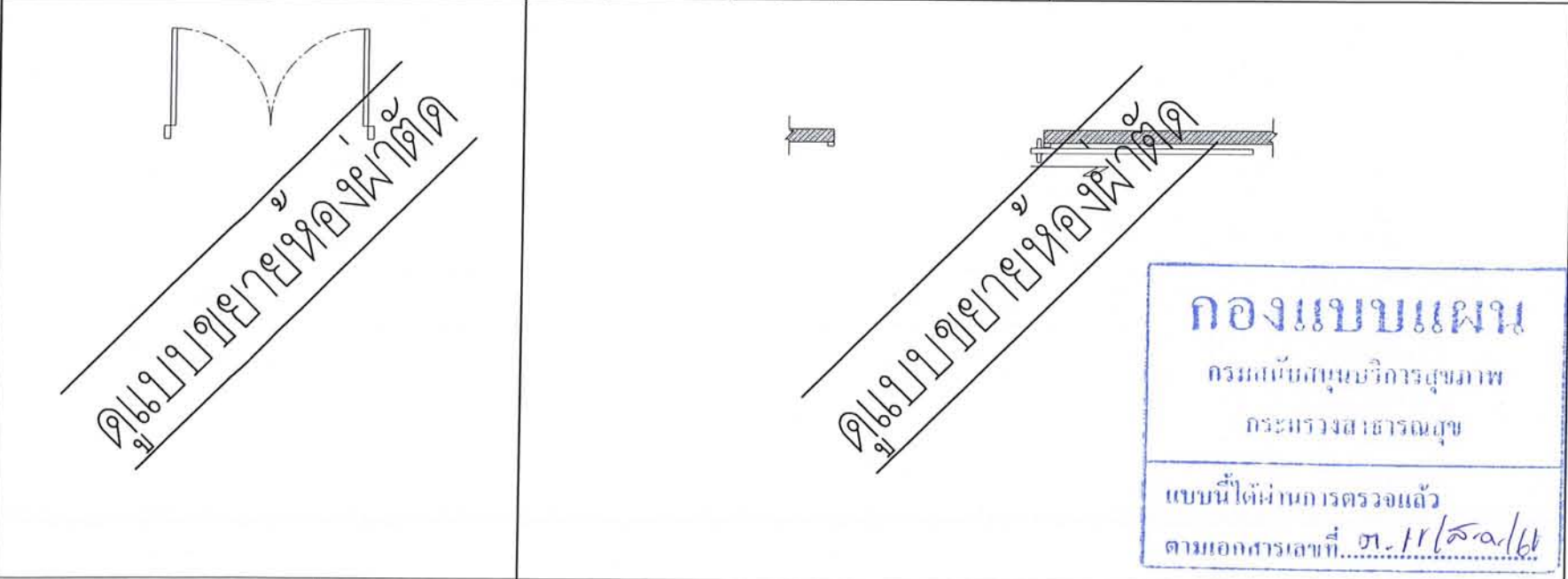
แบบนี้ได้ผ่านการตรวจแล้ว
ตามเอกสารเลขที่ ๖๓๖(๖-๑/๖)

ALL DESIGN AND DRAWINGS ARE PROPERTIES OF TWIN PEAK DESIGN CO.LTD AND CANNOT BE USED OR REPRODUCED WITHOUT THE PERMISSION



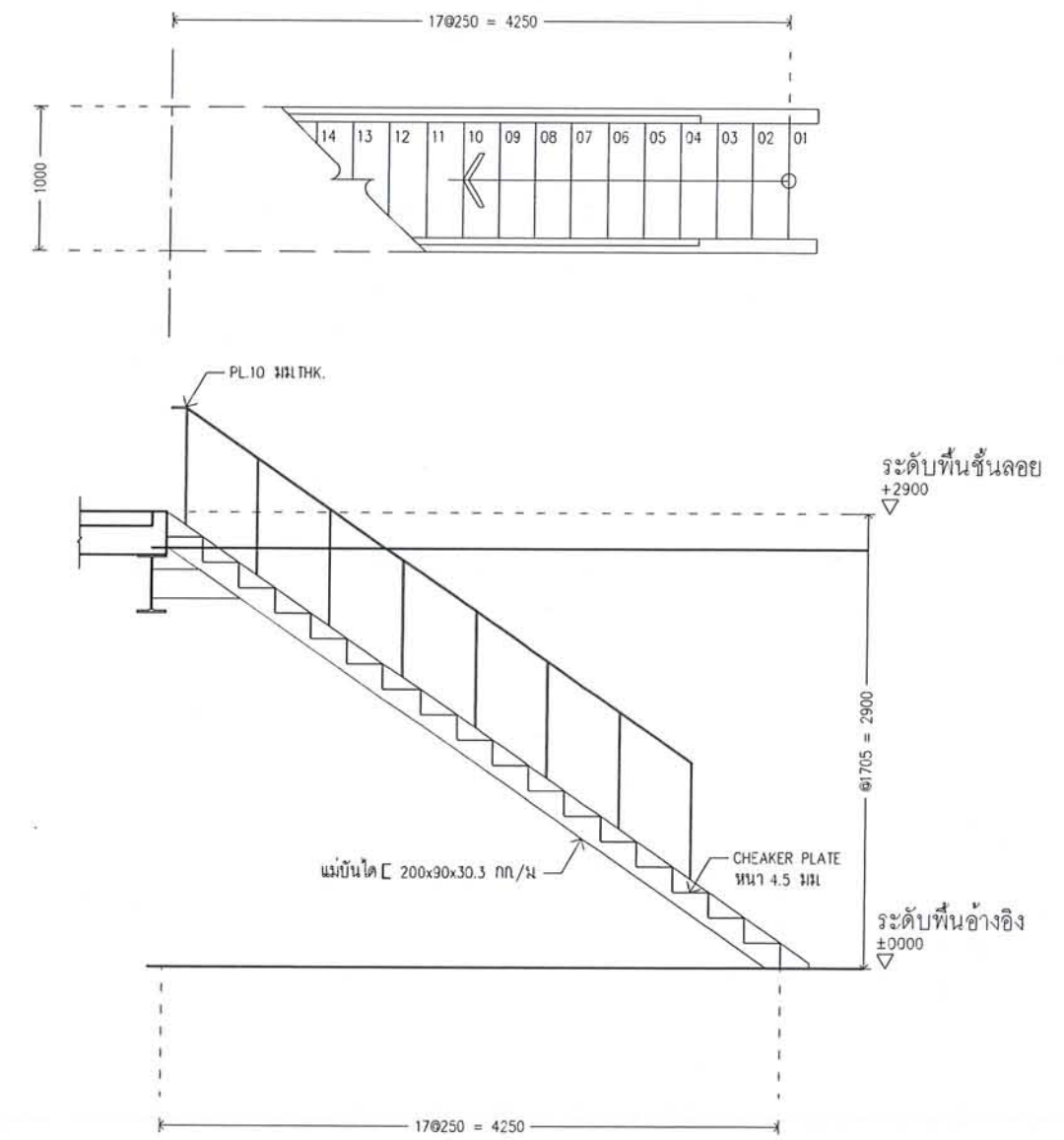
ดูแบบขยายของหน้าต่าง

D09 ประตูไม้บานเปิดเดี่ยว + ช่องแสงติดตาย		D10 ประตูไม้บานเปิดคู่ + ช่องแสงติดตาย		D11 ประตูอลูมิเนียมบานเปิดเดี่ยว	
วงกบ	อลูมิเนียม ขนาด 2"x4"	วงกบ	อลูมิเนียม ขนาด 2"x4"		
กรอบบาน/ลูกพัก	ไม้ขัดยาง/กระจกโฟลทโกลด์ หนา 6 มม	กรอบบาน/ลูกพัก	อลูมิเนียม/กระจกโฟลทโกลด์ หนา 6 มม		
อุปกรณ์ประกอบ	บานพับสแตนเลส แบบสวม ขนาด 5"x4" หนา 3 มม (3 ชิ้น/บาน) มือจับกึ่งวงจกานโยกสแตนเลส ชนิดเปิดด้วยกุญแจ ปิดขอบล่างด้วยสแตนเลส 2 มม ผิวขัดลาย	อุปกรณ์ประกอบ	ชุดบานพับสแตนเลส DOOR CLOSER ชนิดติดตั้งที่ผิวบานประตู แชนด์ตั้งค้าง		
หมายเหตุ		หมายเหตุ	- อลูมิเนียมทั้งหมดความหนาประมาณ 2 มม พ่นอบสีฝุ่น สีขาว - อุปกรณ์ประกอบมาตรฐานโดยผู้ผลิตระบุ AAG/ALUINCH/SMS/TOSTEM	หมายเหตุ	



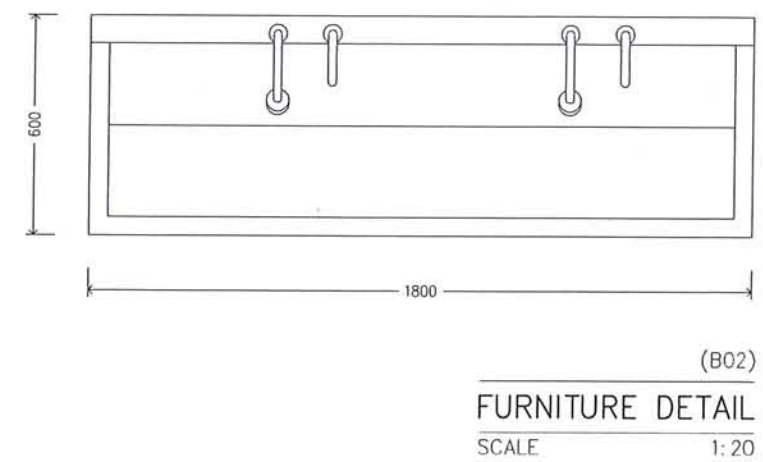
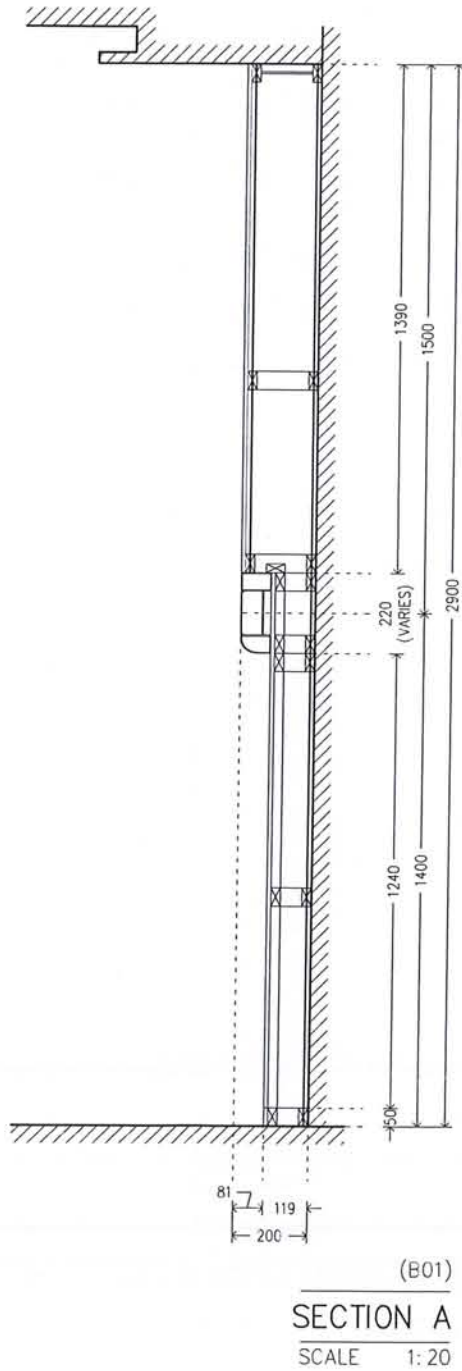
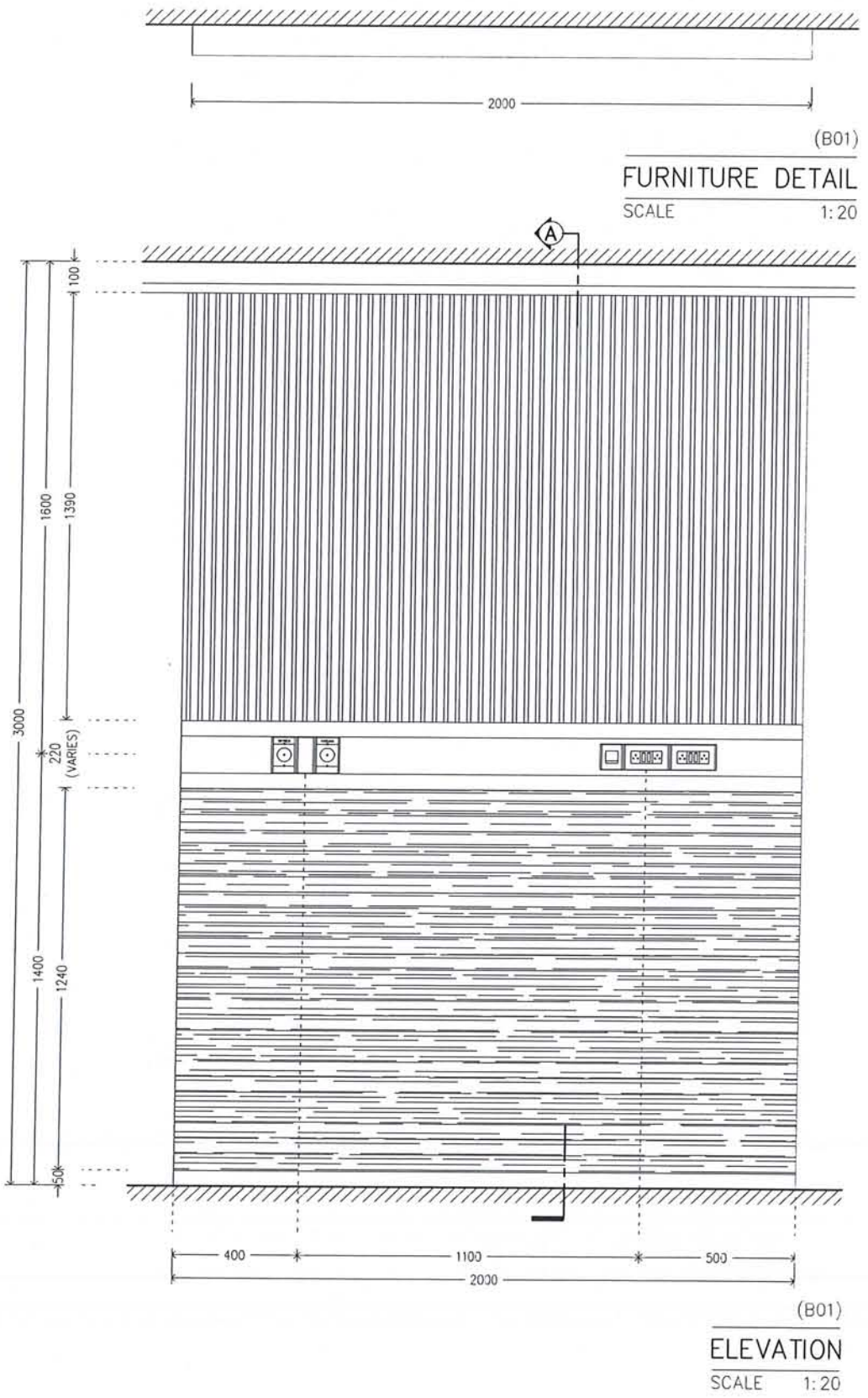
กองแบบแผน
กรมแก้ไขสุขขุมบริการสุขภาพ
กระทรวงสาธารณสุข
แบบนี้ได้ผ่านการตรวจแล้ว
ตามเอกสารเลขที่ ๓๑.11/๕๐๖/๖

D12 ประตูอลูมิเนียมบานเปิดคู่		D13 ประตูอลูมิเนียมบานเลื่อนเดี่ยว	
วงกบ	อลูมิเนียม ขนาด 2"x4"	วงกบ	อลูมิเนียม ขนาด 2"x4"
กรอบบาน/ลูกพัก	ไม้ขัดยาง/กระจกโฟลทโกลด์ หนา 6 มม	กรอบบาน/ลูกพัก	อลูมิเนียม/กระจกโฟลทโกลด์ หนา 6 มม
อุปกรณ์ประกอบ	บานพับสแตนเลส แบบสวม ขนาด 5"x4" หนา 3 มม (3 ชิ้น/บาน) มือจับกึ่งวงจกานโยกสแตนเลส ชนิดเปิดด้วยกุญแจ ปิดขอบล่างด้วยสแตนเลส 2 มม ผิวขัดลาย	อุปกรณ์ประกอบ	ชุดบานพับสแตนเลส DOOR CLOSER ชนิดติดตั้งที่ผิวบานประตู แชนด์ตั้งค้าง
หมายเหตุ		หมายเหตุ	



ST.01 DETAIL
SCALE 1:50

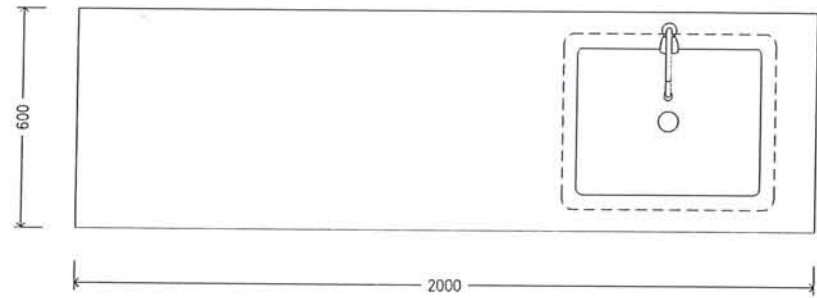
ตารางรายการประกอบแบบเฟอร์นิเจอร์ (B01)	
วัสดุ	โครงสร้าง โครงคร่าไม้จริงทึบไม้อัด หนา 10 มม ภายนอก ปิดผิวลามิเนต ตามรายการวัสดุ ขาตู้ กรูสแตนเลสหนาไม่น้อยกว่า 1 มม สูง 50 มม ผิวลายขนแมว
หน้าบาน	
อื่นๆ	
อุปกรณ์ประกอบ	
ผลิตภัณฑ์/บริษัท	- อุปกรณ์ประกอบ : HAFELE/KEA/ MODERNFORM



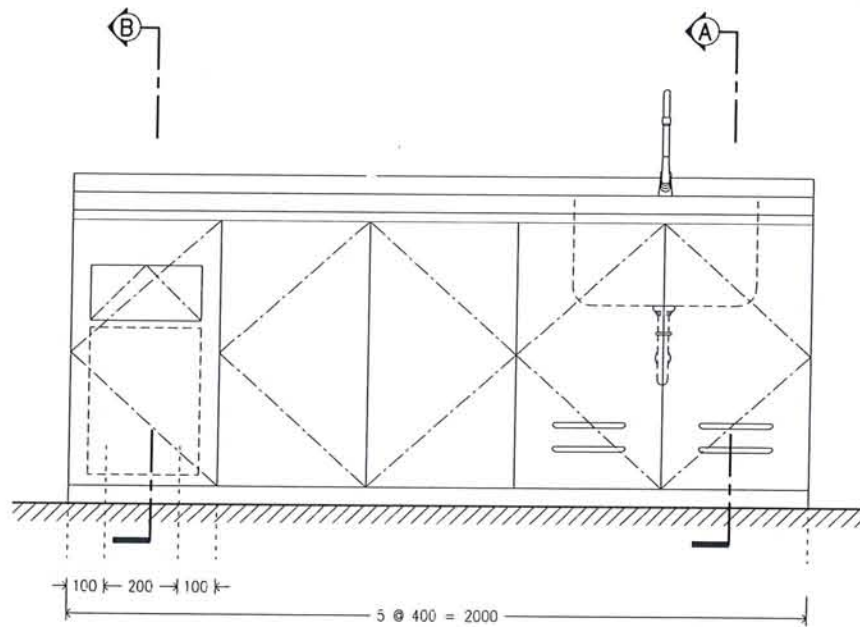
อ่างล้างมือแพทย์ "SCRUB SINK" สแตนเลสผิวลายขนแมว เกรด 304 หนาไม่น้อยกว่า 1 มม. ทึบขึ้นรูปแบบฐานเต็มถึงพื้น มีบานเปิดคู่สแตนเลสสำหรับซ่อมบำรุงท่อ (บานพับสแตนเลสเปียโนยาวตลอดบาน) พร้อมก๊อกน้ำระบบอัตโนมัติ ที่กดสับปุ่ม สละคืออ่างและอุปกรณ์ประกอบครบชุด

กองแบบแผน
กรมส่งเสริมการสาธารณสุข
กระทรวงสาธารณสุข
ขยแก้ได้ฝ่ายการตรวจแล้ว
ลงนามเอกสารเลขที่ ๓๖.๗/๒๑๖/๒๑

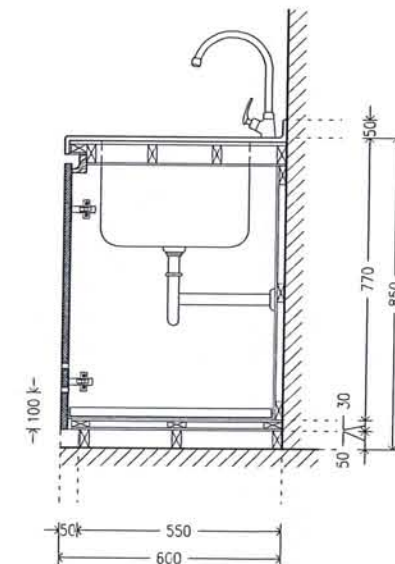
	TITLE :	FURNITURE DETAIL (B01 / B02)	TOTAL :
	PROJECT :	ปรับปรุงห้องผ่าตัดและระบบควบคุมอากาศปลอดเชื้อ	NO :
268/1 ถนนพระรามที่ 6 แขวงทุ่งพญาไท เขตราชเทวี กรุงเทพมหานคร 10400	PJ.CODE :	61-003	DATE :
		สิงหาคม 2561	NCI-AR-A6-01



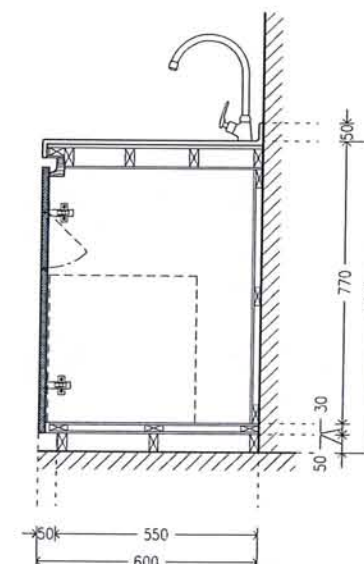
(CA02)
FURNITURE DETAIL
SCALE 1:20



(CA02)
ELEVATION
SCALE 1:20



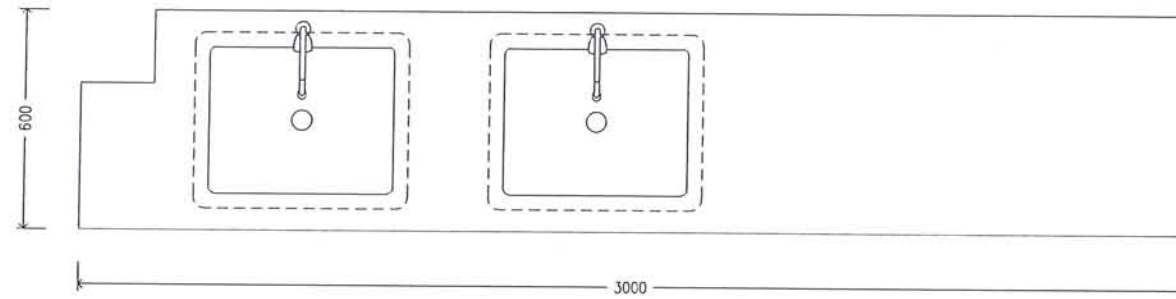
(CA02)
SECTION A
SCALE 1:20



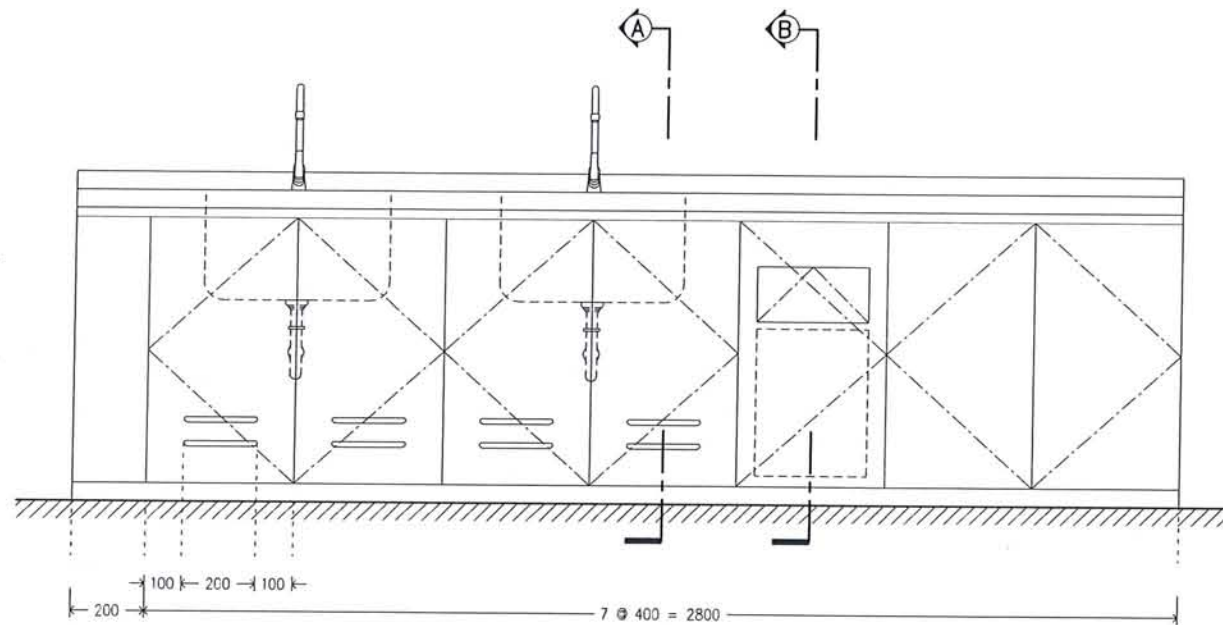
(CA02)
SECTION B
SCALE 1:20

ตารางรายการประกอบแบบเฟอร์นิเจอร์ (CA02)	
ตัวตู้	โครงสร้าง โครงเคร่าไม้จริงกรุทับไม้อัด หนา 4 มม. ภายนอก ปิดผิวลามิเนตลายไม้ ตามรายการวัสดุ ภายใน ปิดด้วยไม้อัดเคลือบขาวจากโรงงาน ขาตู้ กรูสแตนเลสหนาไม่น้อยกว่า 1 มม สูง 50 มม ผิวฉายขนแมว
ท็อป	โครงสร้าง โครงเคร่าไม้จริงกรุทับไม้อัด หนา 10 มม. ท็อป หินสังเคราะห์ พร้อมบัวกันน้ำ สูง 50 มม ตามรายการวัสดุ
หน้าบาน	กรอบบาน โครงเคร่าไม้จริงกรุทับไม้อัด หนา 4 มม ความหนารวมโครง 20 มม ปิดขอบ ไม้จริง หนา 10 มม ทำสีเดียวกับวัสดุภายนอก ภายนอก/ภายใน ปิดผิวลามิเนตลายไม้ ตามรายการวัสดุ
อื่นๆ	อ่างล้าง สแตนเลสชนิดสี่ตีนเคาน์เตอร์ ขนาด 1 หลุมพร้อมรูน้ำร้อน หลุมขนาดประมาณ 500x400x300 มม พร้อมก๊อกก้านปิด สะดืออ่างและ อุปกรณ์ประกอบครบชุด รองใต้อ่างล้าง ถาดสแตนเลสพับยกขอบสูง 25 มม. ถังขยะ พลาสติก ขนาดประมาณ 300x400x400 มม (ช่องทิ้งขยะ)
อุปกรณ์ประกอบ	บานพับ รูปถ้วย SOFT CLOSE บานพับ ชนิดดัดกลับลูกปืนสแตนเลส (ช่องทิ้งขยะ)
ผลิตภัณฑ์/บริษัท - อุปกรณ์ประกอบ : HAFELE/IKEA/MODERNFORM - อ่างล้าง : COTTO/AMERICAN STANDARD/IKEA หรือคุณสมบัติเทียบเท่า	

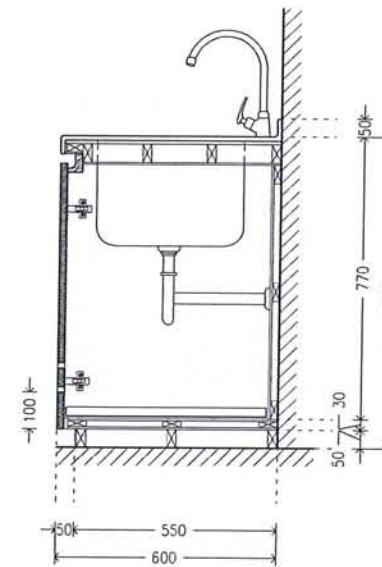
กองแบบแผน
ตรวจสอบแบบและรายการวัสดุ
กระทรวงสาธารณสุข
แบบที่ได้ผ่านการตรวจแล้ว
ตามเลขที่ ๓๓.๕/๖-๑/๖๑



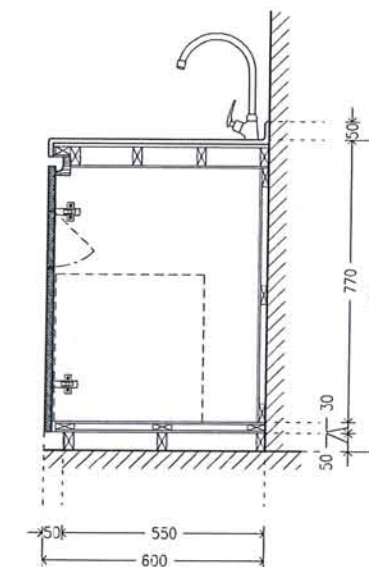
(CA03)
FURNITURE DETAIL
SCALE 1:20



(CA03)
ELEVATION
SCALE 1:20



(CA03)
SECTION A
SCALE 1:20

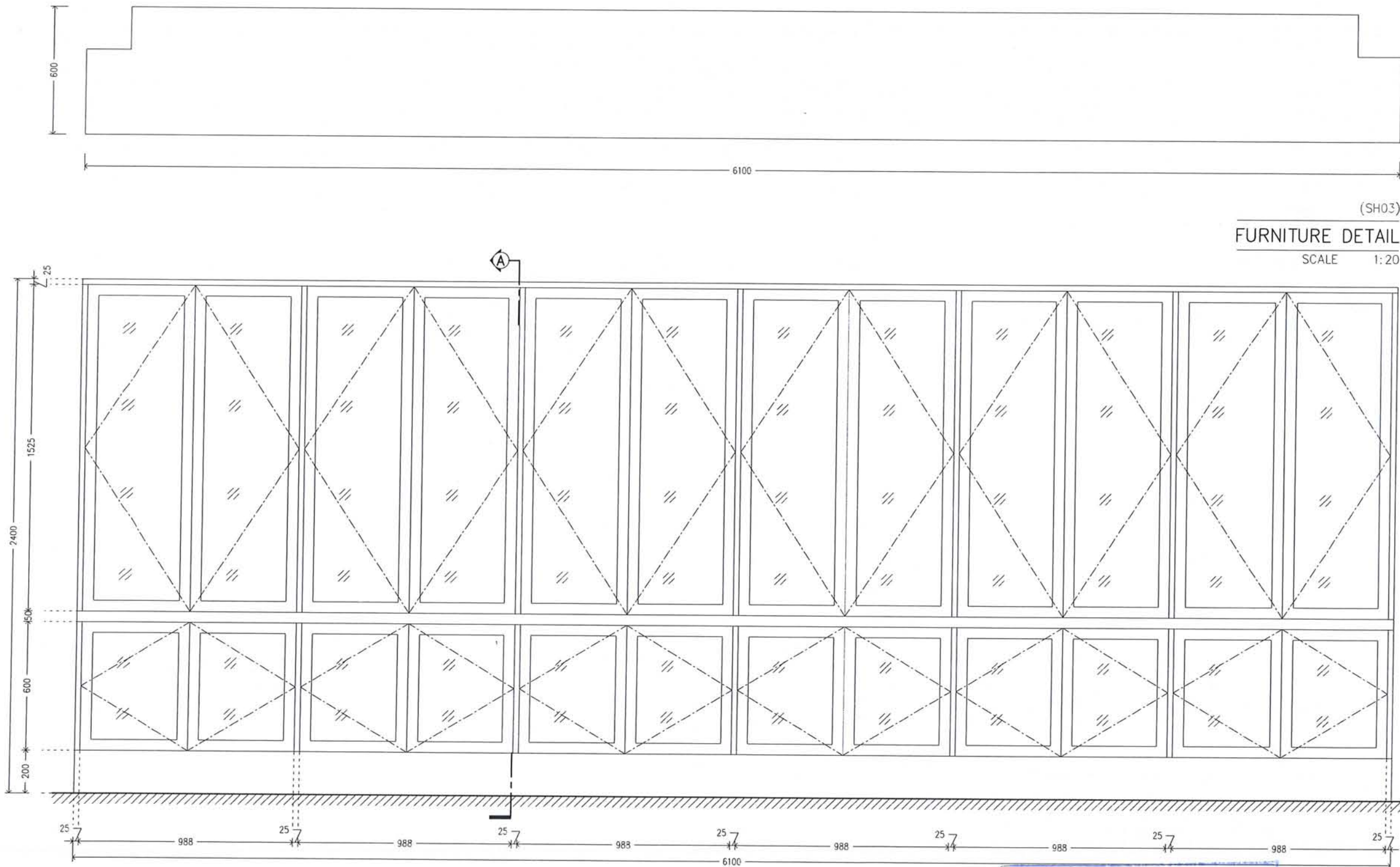


(CA03)
SECTION B
SCALE 1:20

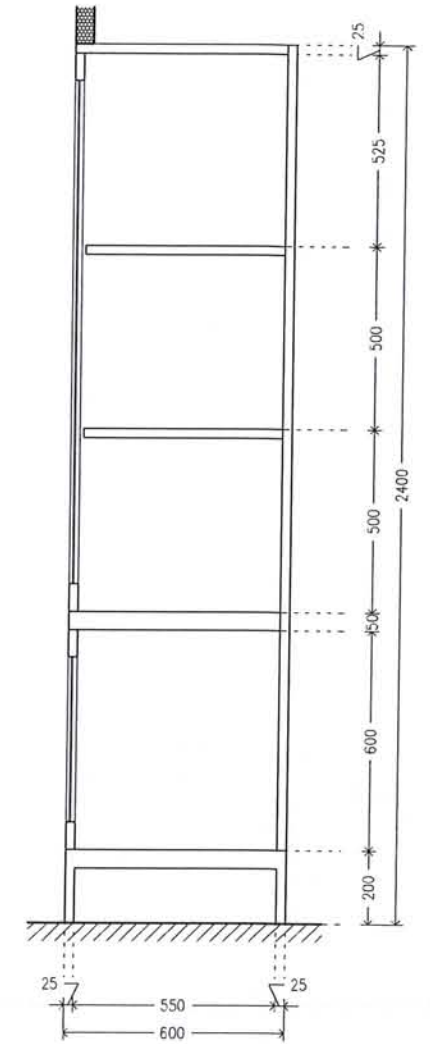
ตารางรายการประกอบแบบเฟอร์นิเจอร์ (CA03)

ตัวตู้	โครงสร้าง โครงเคร่าไม้จริงกรุทับไม้อัดหนา 4 มม. ภายนอก ปิดผิวลามิเนตลายไม้ ตามรายการวัสดุ ภายใน ปิดด้วยไม้อัดเคลือบขาวจากโรงงาน ขาตู้ กรูสแตนเลสหนาไม่น้อยกว่า 1 มม. สูง 50 มม. ผิวลายขนแมว
ท็อป	โครงสร้าง โครงเคร่าไม้จริงกรุทับไม้อัดหนา 10 มม. ท็อป หินสังเคราะห์ พร้อมบัวกันน้ำ สูง 50 มม. ตามรายการวัสดุ
หน้าบาน	กรอบบาน โครงเคร่าไม้จริงกรุทับไม้อัดหนา 4 มม. ความหนารวมโครง 20 มม. ปิดขอบ ไม้จริง หนา 10 มม. ทำสีเดียวกับวัสดุภายนอก ภายนอก/ภายใน ปิดผิวลามิเนตลายไม้ ตามรายการวัสดุ
อื่นๆ	อ่างล้าง สแตนเลสชนิดฝังใต้เคาน์เตอร์ ขนาด 1 หลุมพร้อมรูน้ำล้น หลุมขนาดประมาณ 500x400x300 มม. พร้อมก๊อกกาน้ำปิด สะดืออ่างและ อุปกรณ์ประกอบครบชุด รองใต้อ่างล้าง ฉาดสแตนเลสพับยกขอบสูง 25 มม. ถังขยะ พลาสติก ขนาดประมาณ 300x400x400 มม. (ช่องทิ้งขยะ)
อุปกรณ์ประกอบ	บานพับ รูปตัวย SOFT CLOSE บานพับ ชนิดคลิกล็อกปืนสแตนเลส (ช่องทิ้งขยะ)
ผลิตภัณฑ์/บริษัท	- อุปกรณ์ประกอบ : HAFELE/IKEA/MODERNFORM - อ่างล้าง : COTTO/AMERICAN STANDARD/IKEA หรือคุณสมบัติเทียบเท่า

กองแบบแผน
การก่อสร้างบริการสุขภาพ
กระทรวงสาธารณสุข
แบบนี้ได้ผ่านการตรวจแล้ว
ตามแบบสารคดีที่ ๓. 11/๒๑.61



(SH03)
FURNITURE DETAIL
 SCALE 1:20



(SH03)
SECTION A
 SCALE 1:20

(SH03)
ELEVATION
 SCALE 1:20

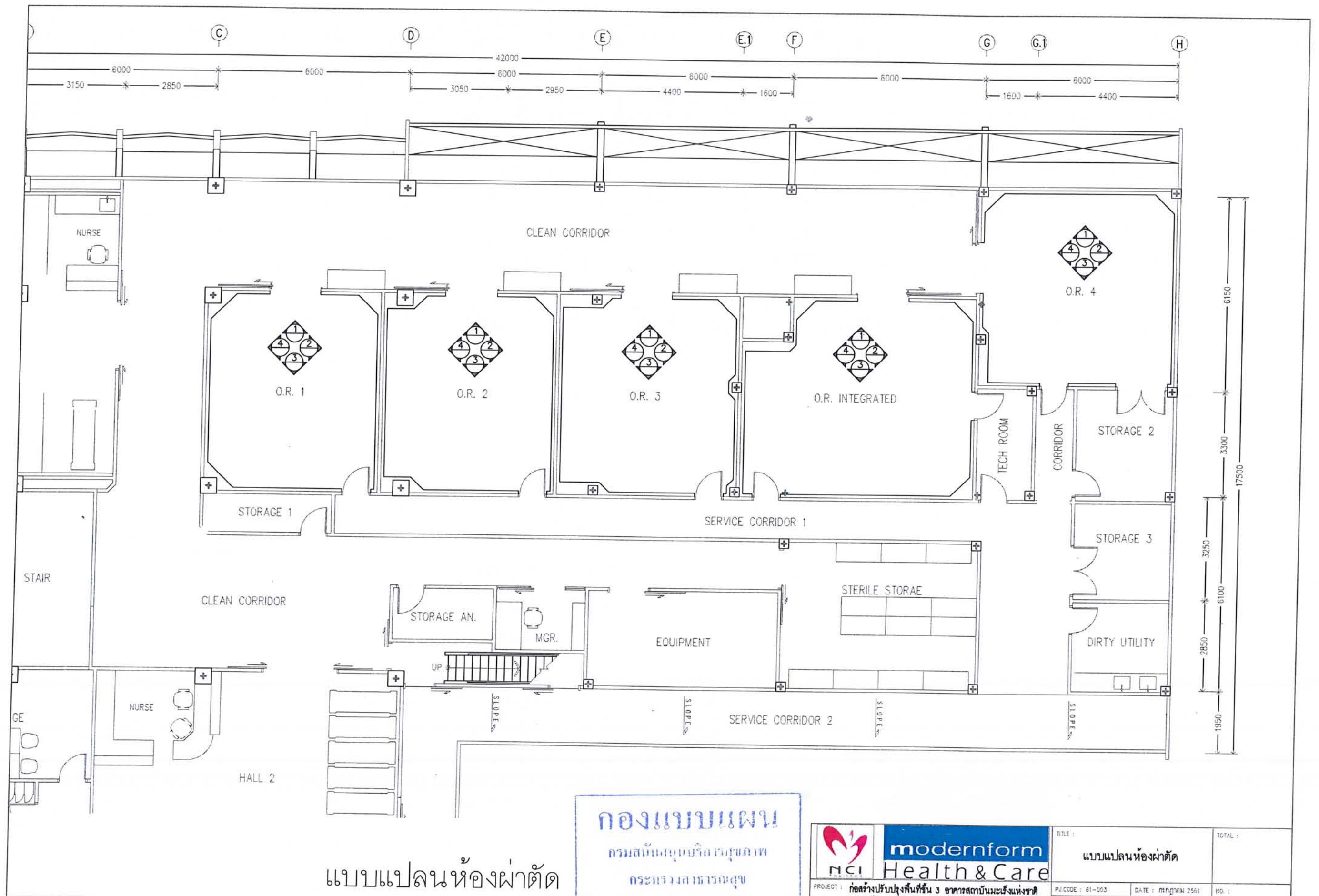
ตารางรายการประกอบแบบเฟอร์นิเจอร์ (SH03)	
ตัวตู้	โครงสร้าง/ภายนอก/ภายใน/ขาตู้ สแตนเลสพับขึ้นรูปตามรูปแบบ
หน้าบาน	กรอบบาน/ภายนอก/ภายใน สแตนเลสพับขึ้นรูปตามรูปแบบ บาน กระดาษไทดีน่า 5 มม
อื่นๆ	ชั้นติดตาย สแตนเลสพับขึ้นรูปตามรูปแบบ
อุปกรณ์ประกอบ	บานพับสแตนเลสเปียโนยาวตลอดบาน
ผลิตภัณฑ์/บริษัท	- สแตนเลสทั้งหมดใช้เกรด 304 - อุปกรณ์ประกอบ : HAFELE/KEA/MODERNFORM

กองแบบแผน
 กรมส่งเสริมการสาธารณสุข
 กรุงเทพมหานคร
 แบบนี้ให้ผ่านการตรวจแล้ว
 ตามของสารคดีที่ ๓.๑๑.๖.๑/๖๑



PROJECT : ปรับปรุงห้องผ่าตัดและระบบควบคุมอากาศปลอดเชื้อ
 268/1 ถนนพระรามที่ 6 แขวงทุ่งพญาไท เขตราชเทวี กรุงเทพมหานคร 10400

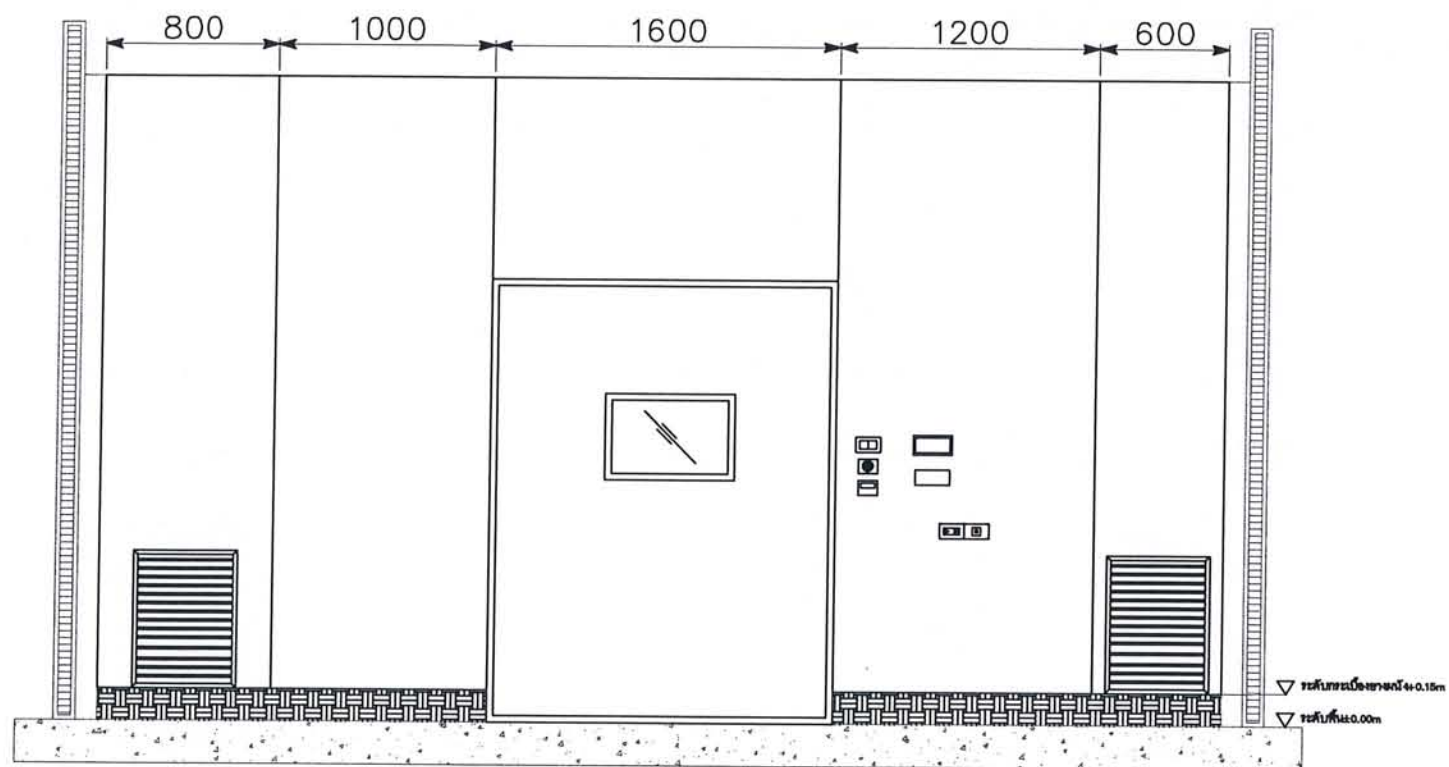
TITLE :	FURNITURE DETAIL (SH03)	TOTAL :	
PJ.CODE :	61-003	DATE :	สิงหาคม 2561
NO. :			
ALL DESIGN AND DRAWINGS ARE PROPERTIES OF THIN PEAK DESIGN CO.LTD AND CANNOT BE USED OR REPRODUCED WITHOUT THE PERMISSION		NCI-AR-A6-04	



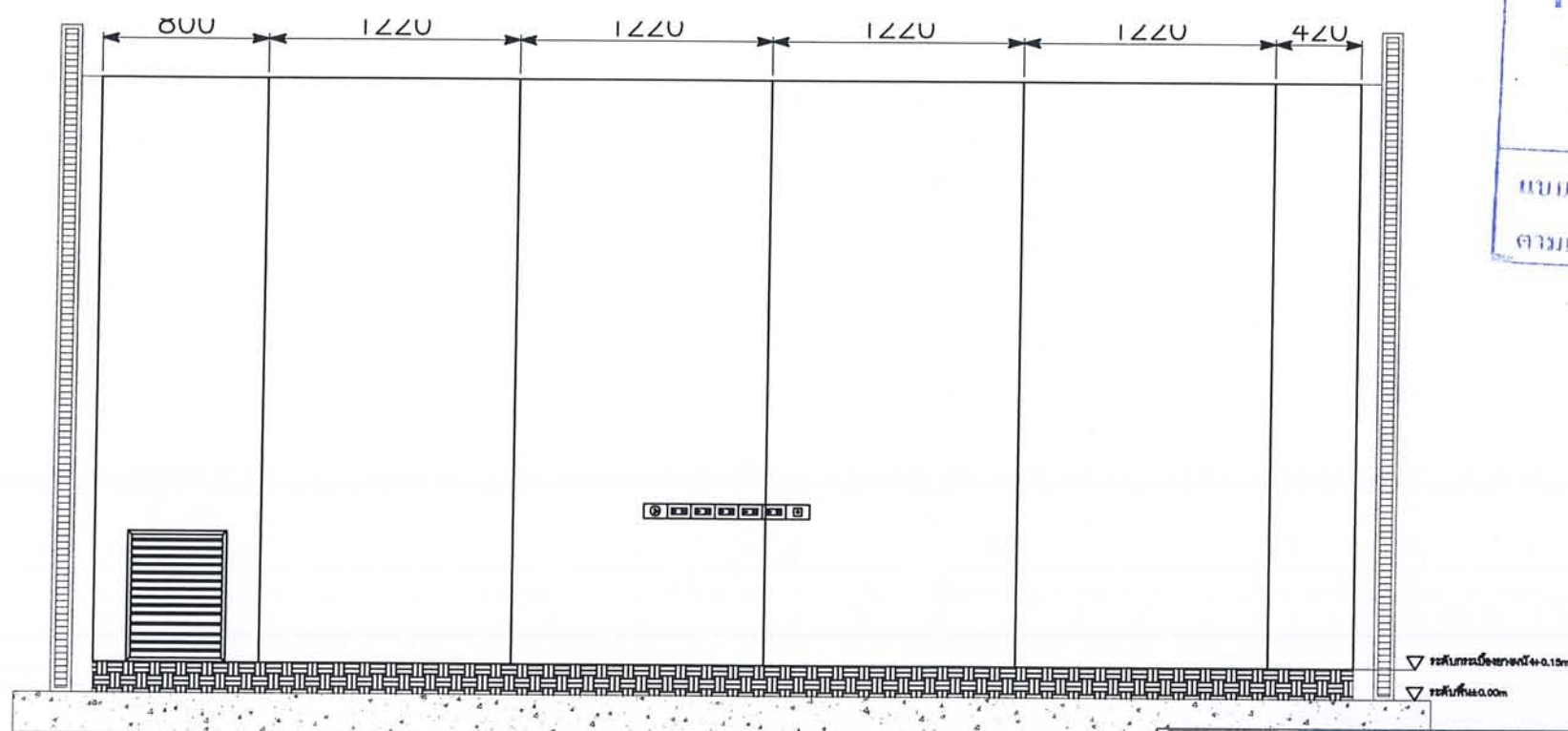
แบบแปลนห้องผ่าตัด

กองแบบแปลน
 กรมสนับสนุนบริการสุขภาพ
 กระทรวงสาธารณสุข
 แบบนี้ได้ผ่านการตรวจแล้ว
 ตามเอกสารเลขที่ ๑๖.๑๑/๑-๑/๑๖/๑

 modernform Health & Care	TITLE : แบบแปลนห้องผ่าตัด		TOTAL :
	PROJECT : ก่อสร้างปรับปรุงพื้นที่ชั้น 3 อาคารสถาบันมะเร็งแห่งชาติ	P.J.CODE : 61-003	DATE : มิถุนายน 2561
<small>262/1 กรมส่งเสริมการแพทย์ กระทรวงสาธารณสุข กรุงเทพมหานคร 10400</small> <small>ALL DESIGN AND DRAWINGS ARE PROPERTIES OF TMU PEAK DESIGN CO., LD. AND CANNOT BE USED OR REPRODUCED WITHOUT THE PERMISSION</small>			



แบบรูปด้านที่ 1



แบบรูปด้านห้องผ่าตัด OR1

กองแบบแผน
กรมส่งเสริมบริการสุขภาพ
กระทรวงสาธารณสุข
แบบนี้ได้ผ่านการตรวจแล้ว
ตามเอกสารเลขที่ ๓-๑๑/๘๐/๖๑

แบบรูปด้านที่ 2

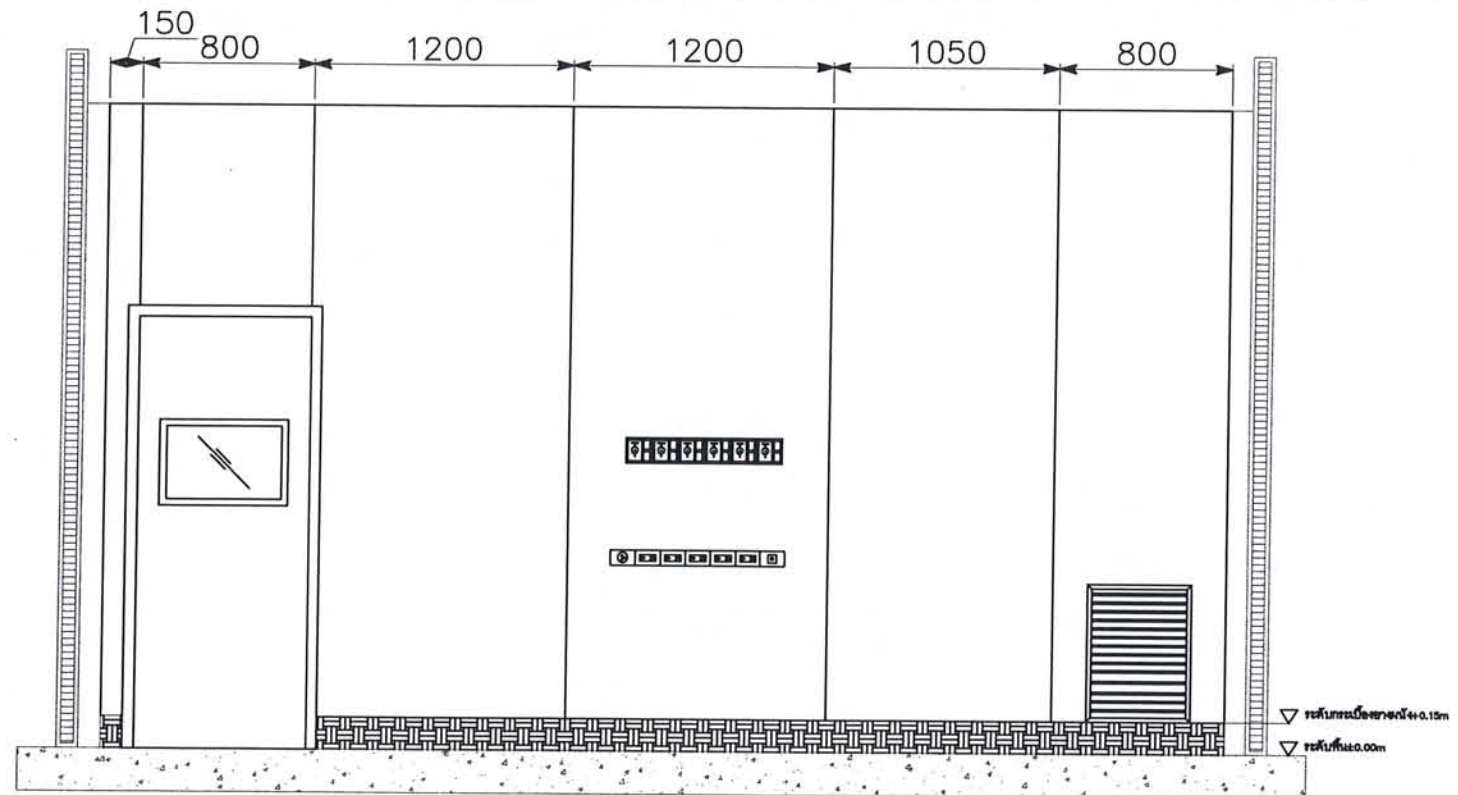


PROJECT : ก่อสร้างปรับปรุงพื้นที่ชั้น 3 อาคารสถาบันมะเร็งแห่งชาติ
268/1 ถนนพระรามที่ 6 แขวงทุ่งพญาไท เขตราชเทวี กรุงเทพมหานคร 10400

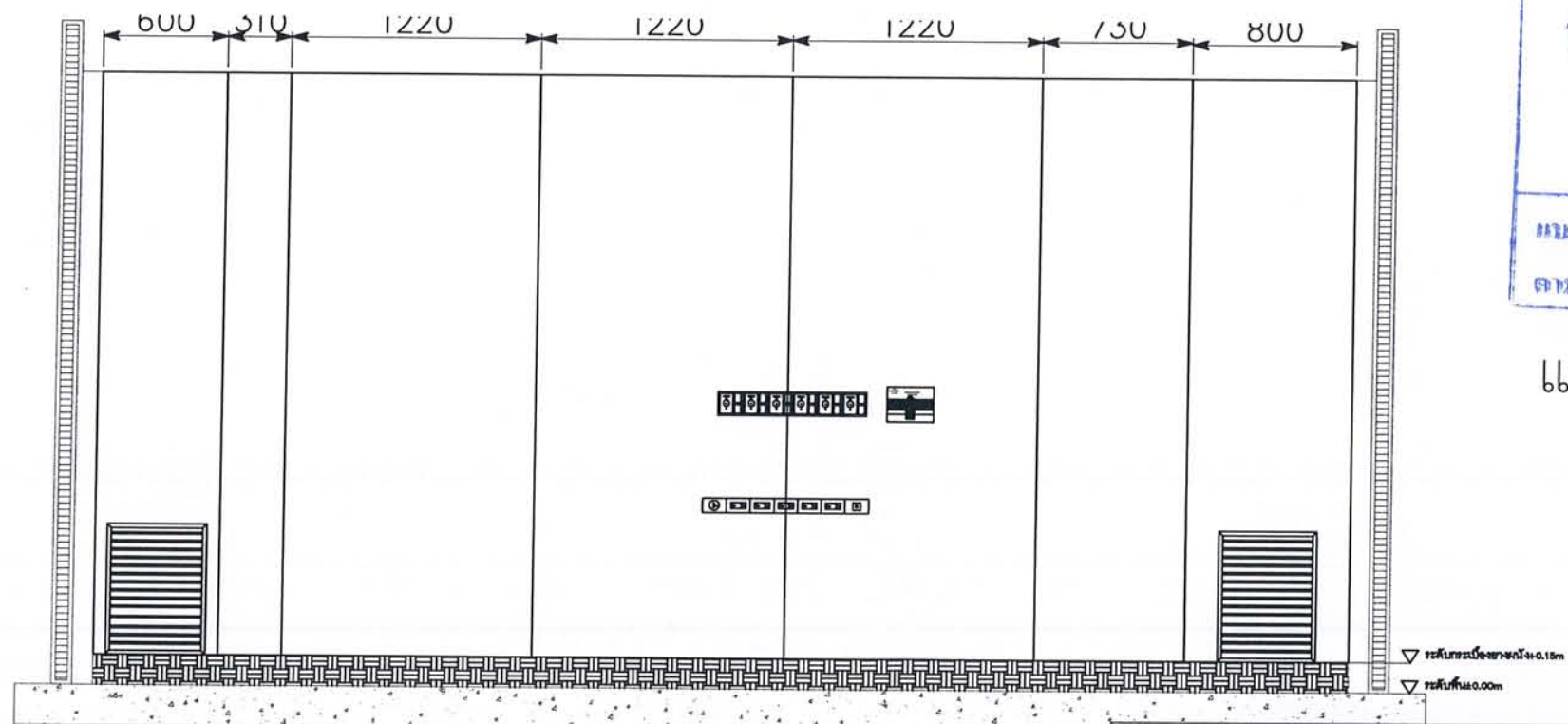
TITLE :
แบบรูปด้านห้องผ่าตัด OR1
PJ CODE : 61-003
DATE : กรกฎาคม 2561
NO. 1

TOTAL :
AR-002

ALL DESIGN AND DRAWINGS ARE PROPERTIES OF TMSI PEAK DESIGN CO.,LTD.
AND CANNOT BE USED OR REPRODUCED WITHOUT THE PERMISSION



แบบรูปด้านที่ 3

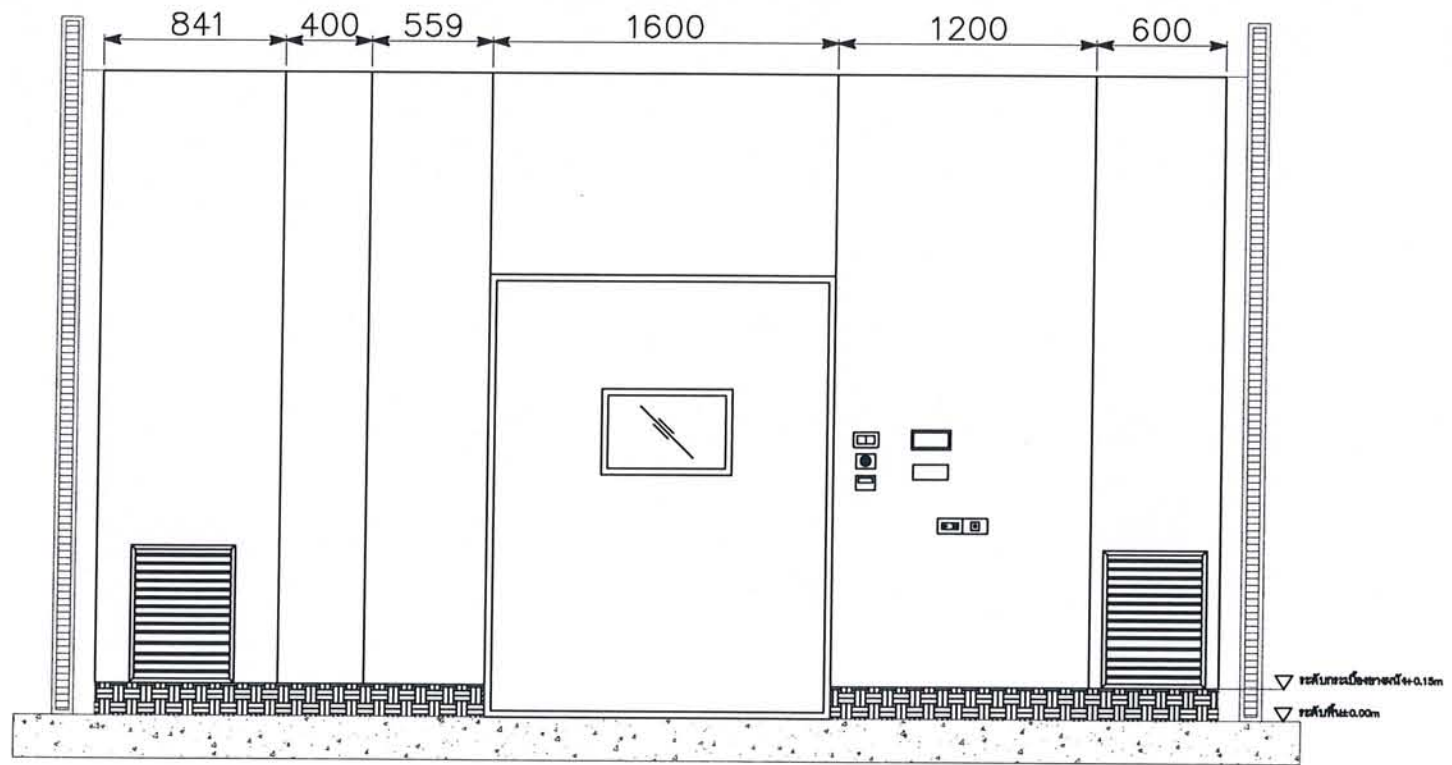


แบบรูปด้านห้องผ่าตัด OR1

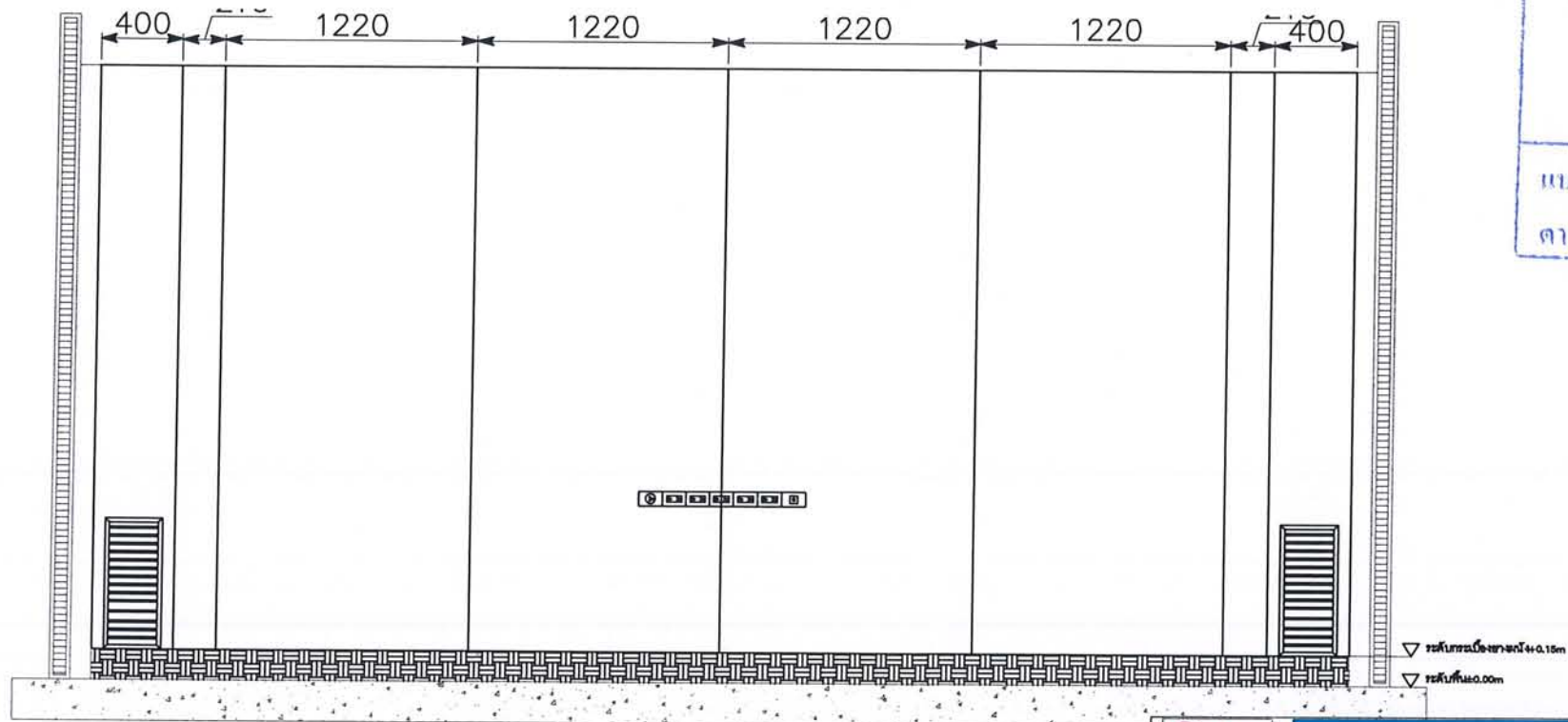
กองแบบแผน
กรมสนับสนุนบริการสุขภาพ
กระทรวงสาธารณสุข
แบบนี้ได้นำมาตรวจแล้ว
ตามเอกสารเลขที่ ๓.11/5-๑./61

แบบรูปด้านที่ 4

 modernform Health & Care	TITLE :	แบบรูปด้านห้องผ่าตัด OR1	TOTAL :
	PROJECT :	ก่อสร้างปรับปรุงพื้นที่ชั้น 3 อาคารสถาบันมะเร็งแห่งชาติ 288/1 ถนนพระรามที่ 6 แขวงทุ่งพญาไท เขตราชเทวี กรุงเทพมหานคร 10400	NO. :
	PLCODE : 61-003	DATE : กันยายน 2561	AR-003
<small>ALL DESIGN AND DRAWINGS ARE PROPERTIES OF THIS PEAK DESIGN CO.,LTD. AND CANNOT BE USED OR REPRODUCED WITHOUT THE PERMISSION</small>			



แบบรูปด้านที่ 1

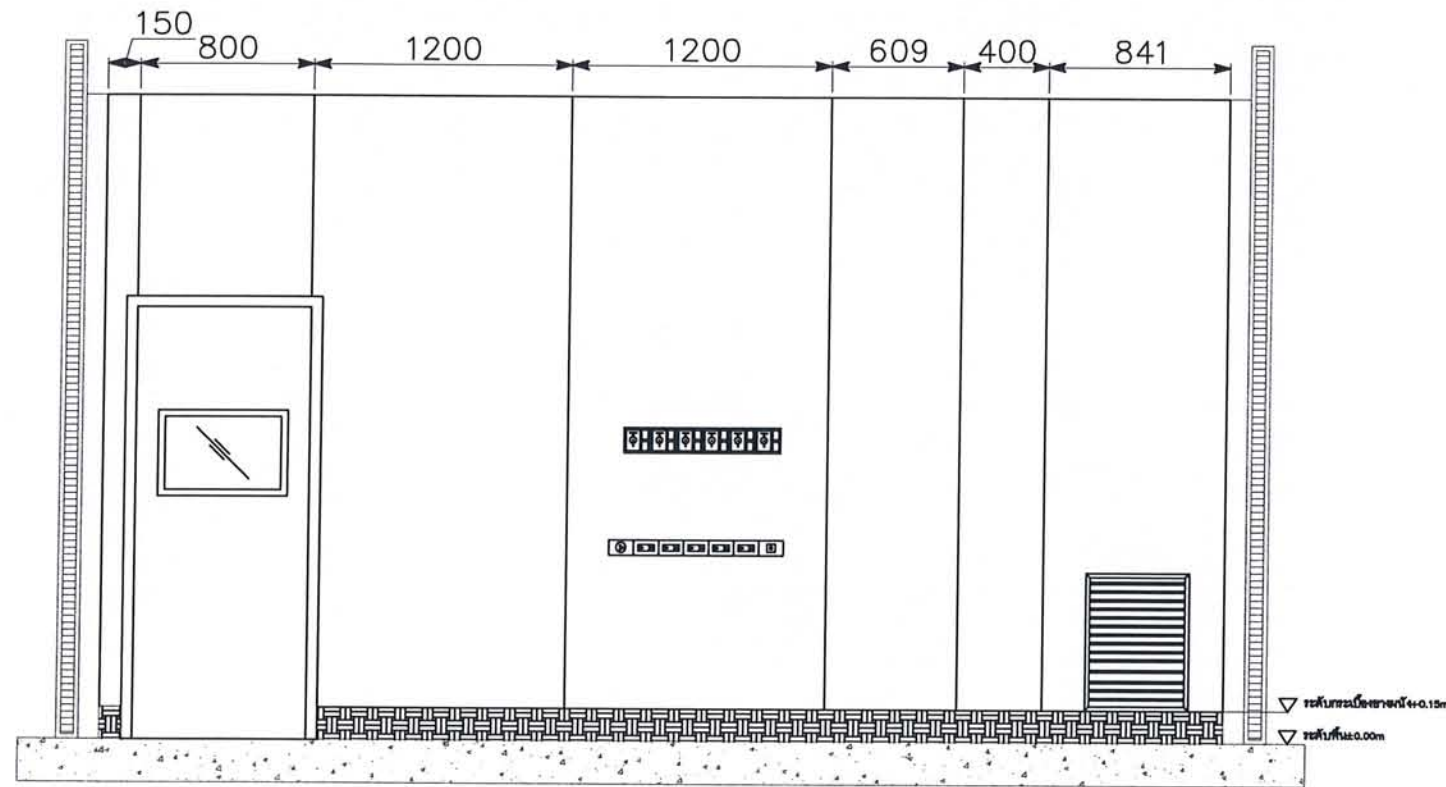


แบบรูปด้านห้องผ่าตัด OR2

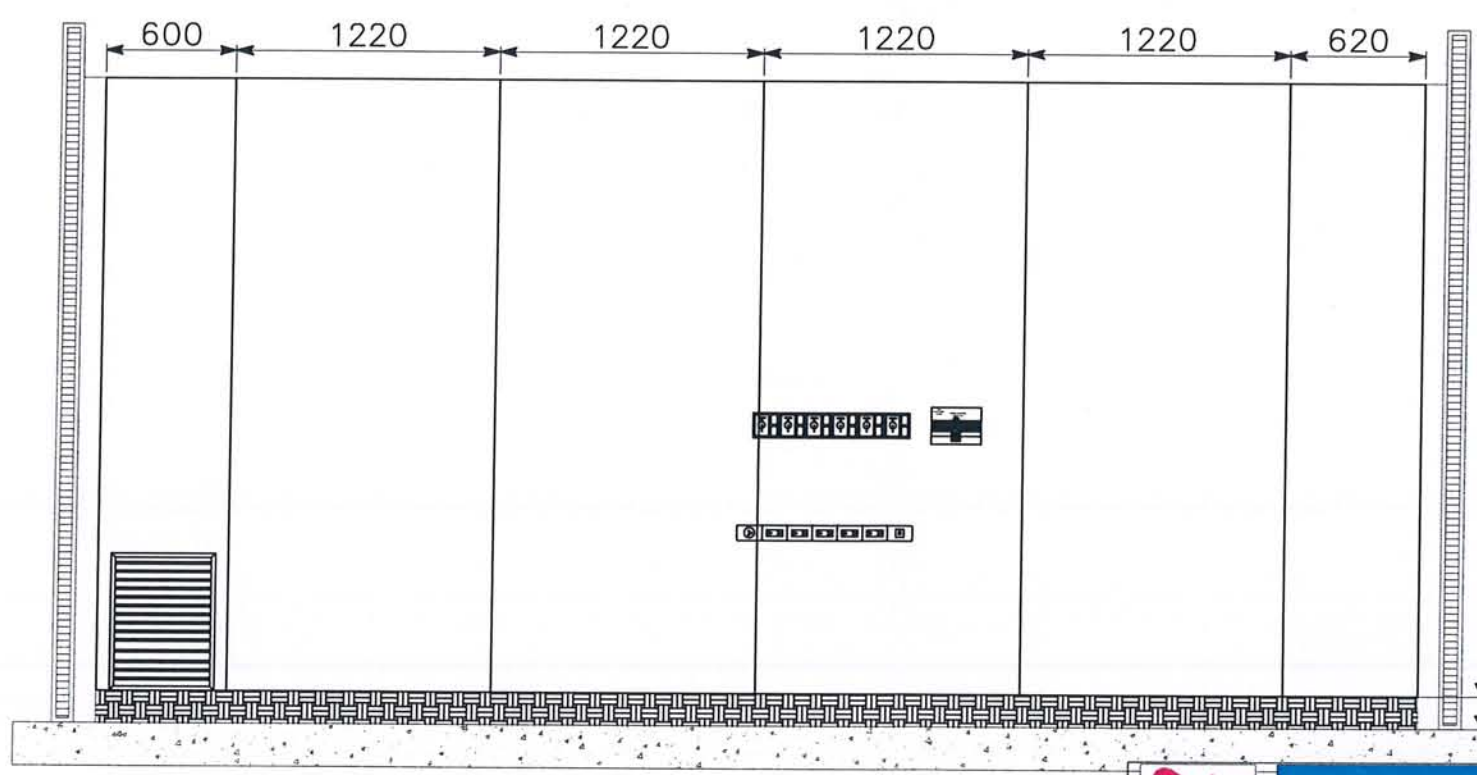
กองแบบแปลน
กรมสนับสนุนบริการสุขภาพ
กระทรวงสาธารณสุข
แบบนี้ได้ผ่านการตรวจแล้ว
ตามเอกสารเลขที่...จ. 11/๙.๑./๒๗

แบบรูปด้านที่ 2

	TITLE :	แบบรูปด้านห้องผ่าตัด OR2	TOTAL :
	PROJECT :	ก่อสร้างปรับปรุงพื้นที่ชั้น 3 อาคารสถาบันมะเร็งแห่งชาติ	
258/1 ถนนพระรามที่ 6 แขวงทุ่งพญาไท เขตราชเทวี กรุงเทพมหานคร 10400	PLCODE :	61-003	DATE :
		18/11/2561	NO. :
			AR-004



แบบรูปด้านที่ 3

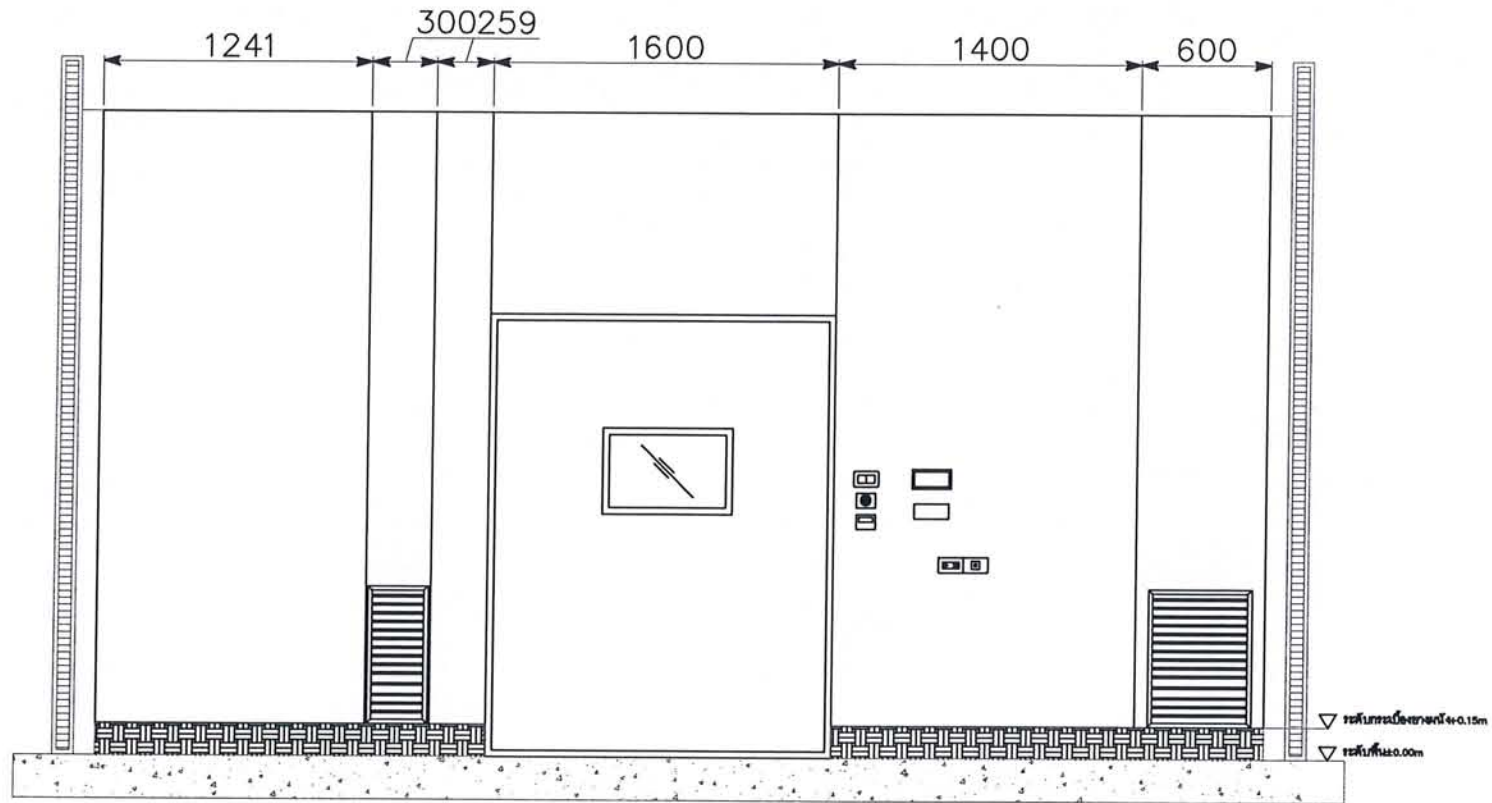


กองแบบแผน
กรมสนับสนุนบริการสุขภาพ
กระทรวงสาธารณสุข
แบบนี้ได้ผ่านการตรวจแล้ว
ตามเอกสารเลขที่ ๓-๑๑/๑.๑/๖๑

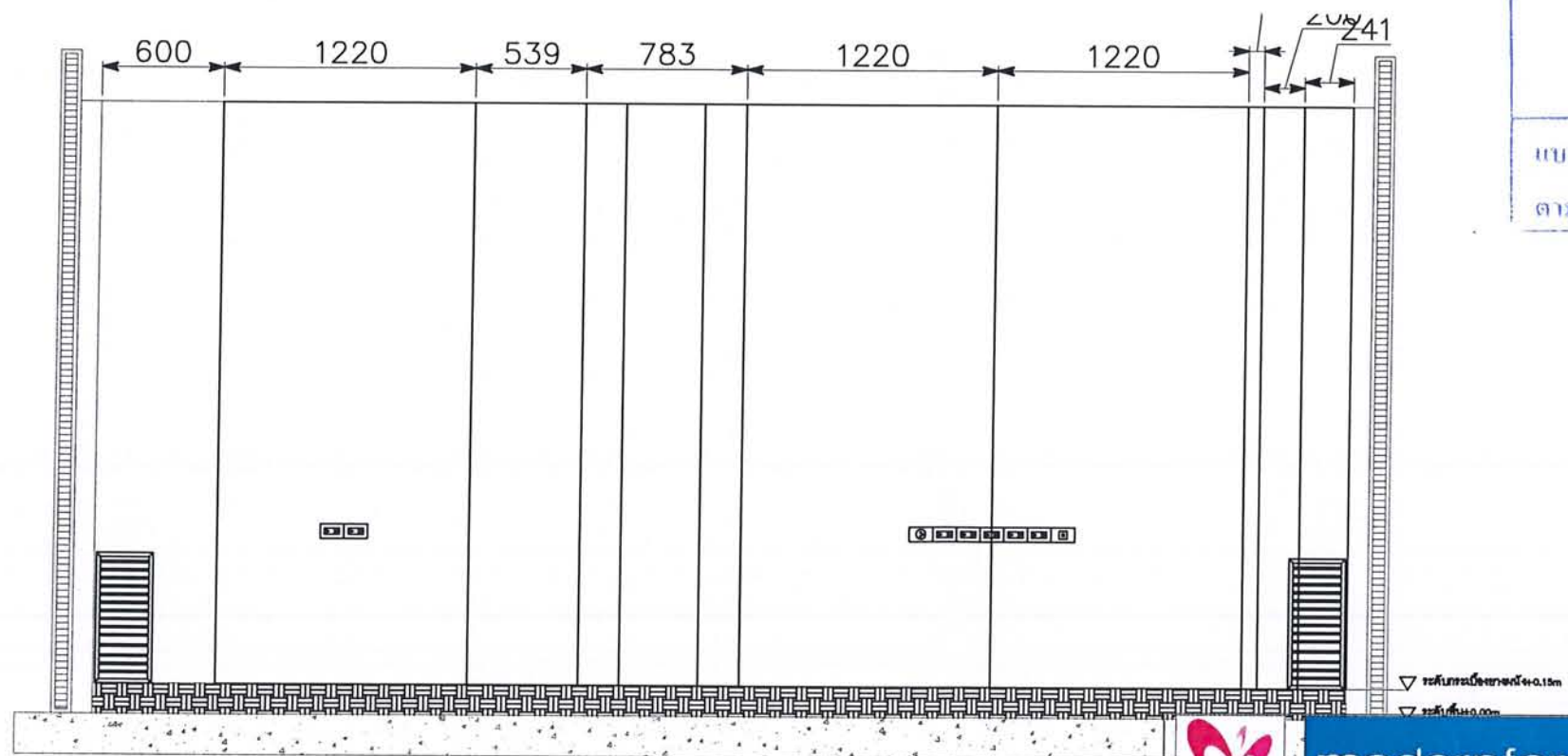
แบบรูปด้านที่ 4

แบบรูปด้านห้องผ่าตัด OR2

	TITLE :	แบบรูปด้านห้องผ่าตัด OR2	TOTAL :
	PROJECT :	ก่อสร้างปรับปรุงพื้นที่ชั้น 3 อาคารสถาบันมะเร็งแห่งชาติ 268/1 ถนนพระรามที่ 6 แขวงทุ่งพญาไท เขตราชเทวี กรุงเทพมหานคร 10400	NO. : AR-005
	PL CODE :	61-003	DATE :
		กุมภาพันธ์ 2561	
<small>ALL DESIGN AND DRAWINGS ARE PROPERTIES OF TBM P&A DESIGN CO., LTD. AND CANNOT BE USED OR REPRODUCED WITHOUT THE PERMISSION.</small>			



แบบรูปด้านที่ 1



แบบรูปด้านห้องผ่าตัด OR3

กองแบบแปลน
 กรมสํานักสุขนุบริการสุขมวท
 กระทรวงสวทรณสุข
 แบบนี้ได้ผ่านการตรวจแล้ว
 ตามเอกสารเลขที่ ๓.๑๑/ส.๑/๒๐

แบบรูปด้านที่ 2

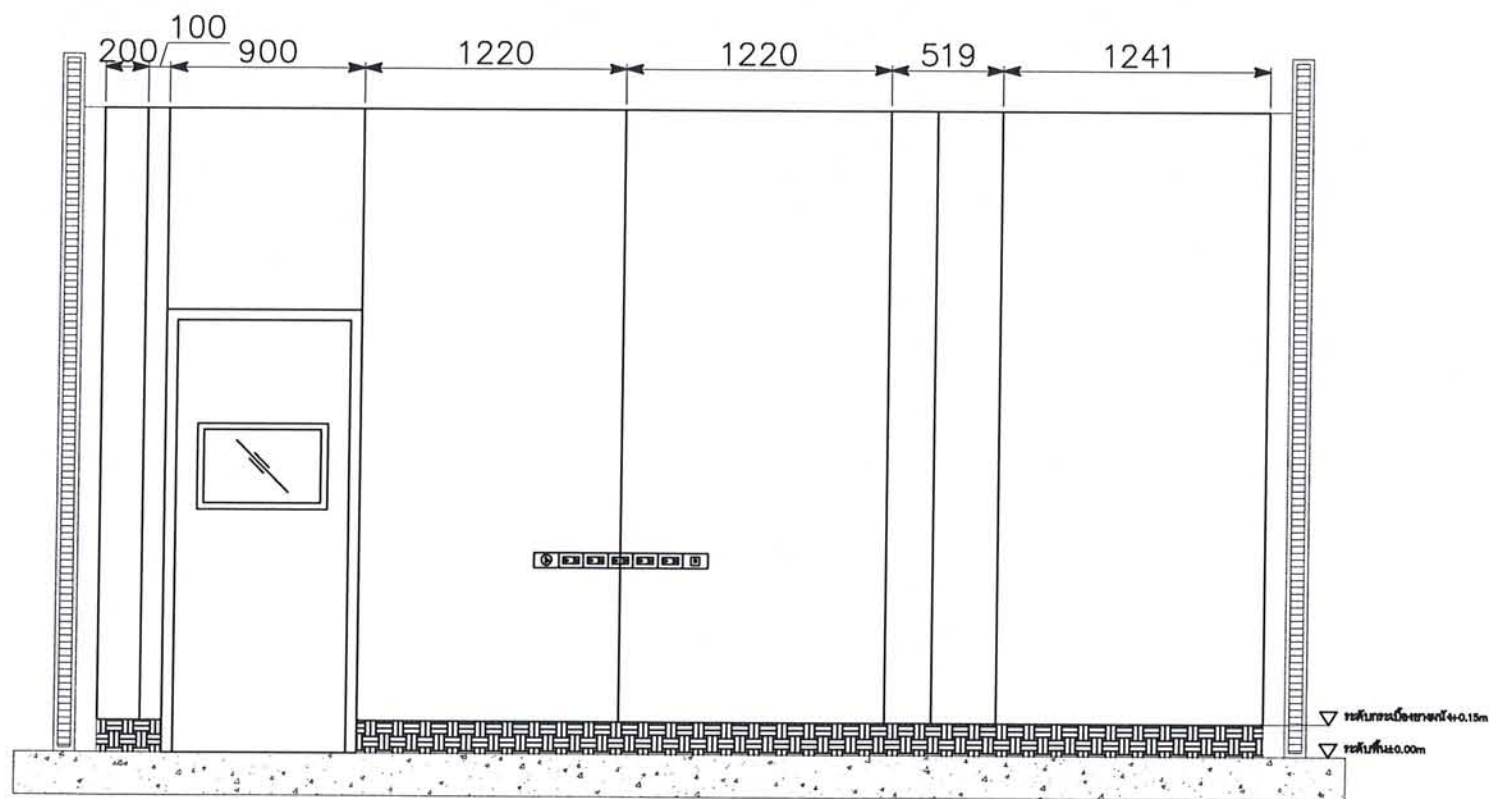


PROJECT : ก่อสร้างปรับปรุงพื้นที่ชั้น 3 อาคารสถาบันมะเร็งแห่งชาติ
 268/1 ถนนพระรามที่ 6 แขวงทุ่งพญาไท เขตราชเทวี กรุงเทพมหานคร 10400

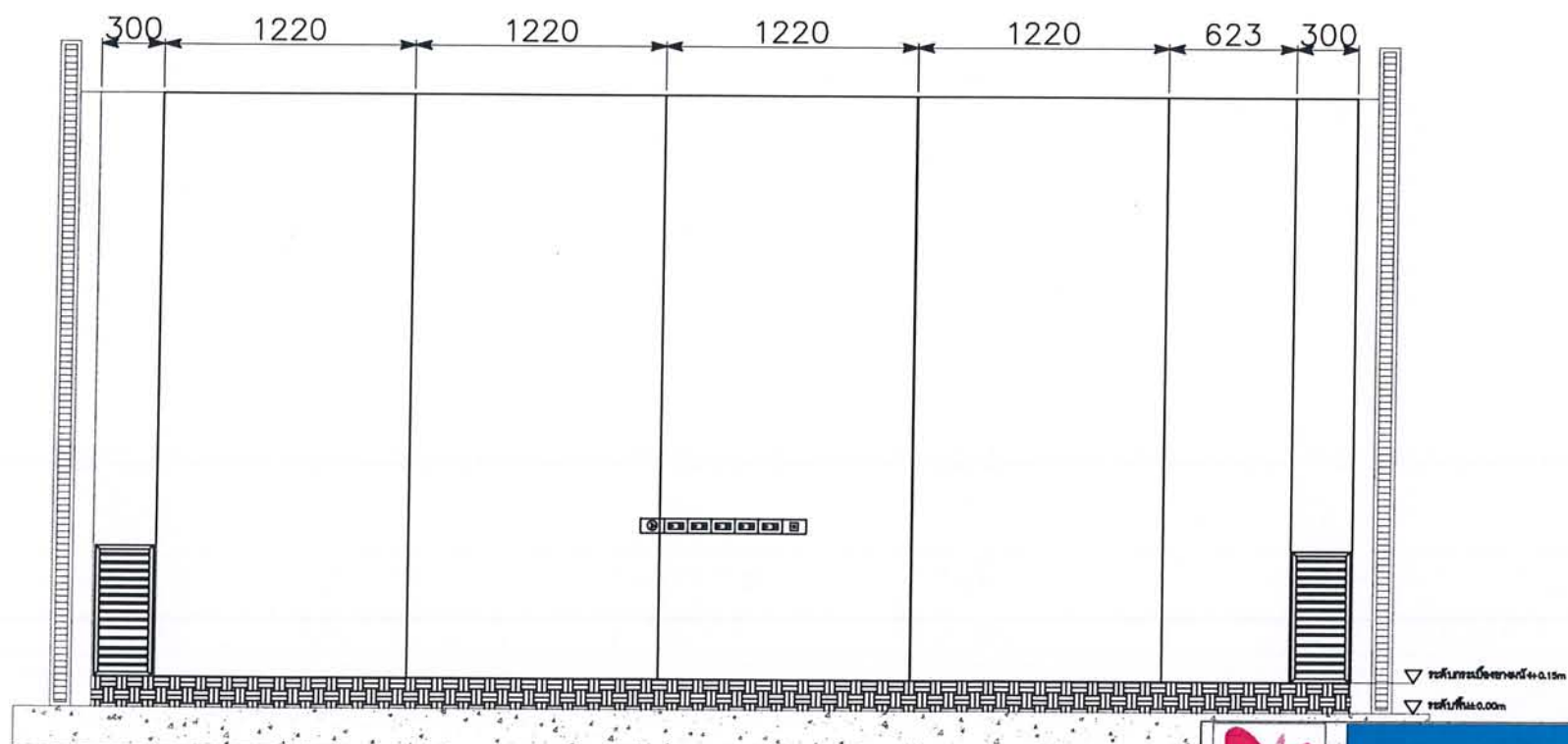
TITLE :	แบบรูปด้านห้องผ่าตัด OR3	TOTAL :	
---------	--------------------------	---------	--

PL. CODE : 81-003	DATE : ๒๒/๑๒/๒๕๖1	NO. :	AR-006
-------------------	-------------------	-------	--------

ALL DESIGN AND DRAWINGS ARE PROPERTIES OF TWIN PEAK DESIGN CO., LTD. AND CANNOT BE USED OR REPRODUCED WITHOUT THE PERMISSION.



แบบรูปด้านที่ 3



กองแบบแผน
 กรมสนับสนุนบริการสุขภาพ
 กระทรวงสาธารณสุข
 อนุมัติโดย: เซลดากรวดแล้ว
 ตามเอกสารเลขที่ ๓๖-๑๑/๓-๑/๖๑

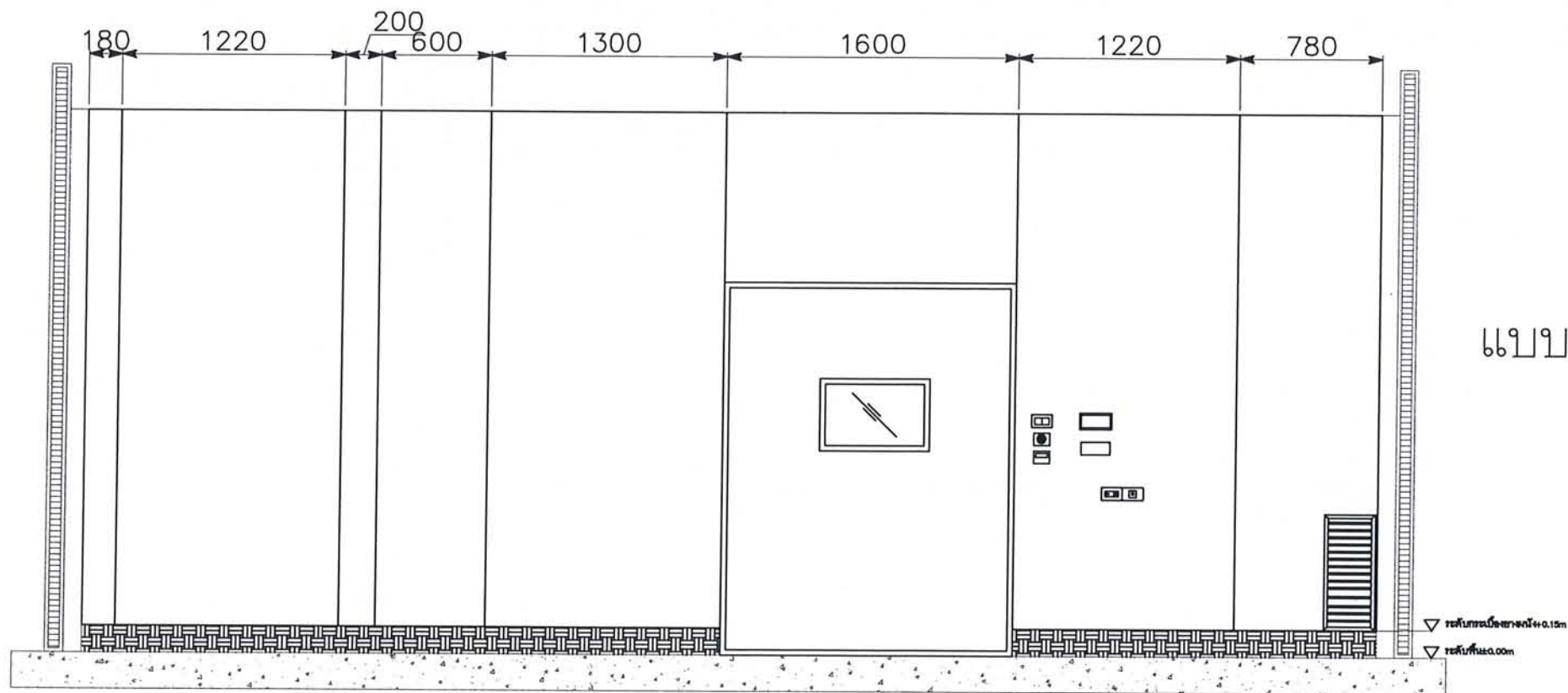
แบบรูปด้านที่ 4

แบบรูปด้านห้องผ่าตัด OR3

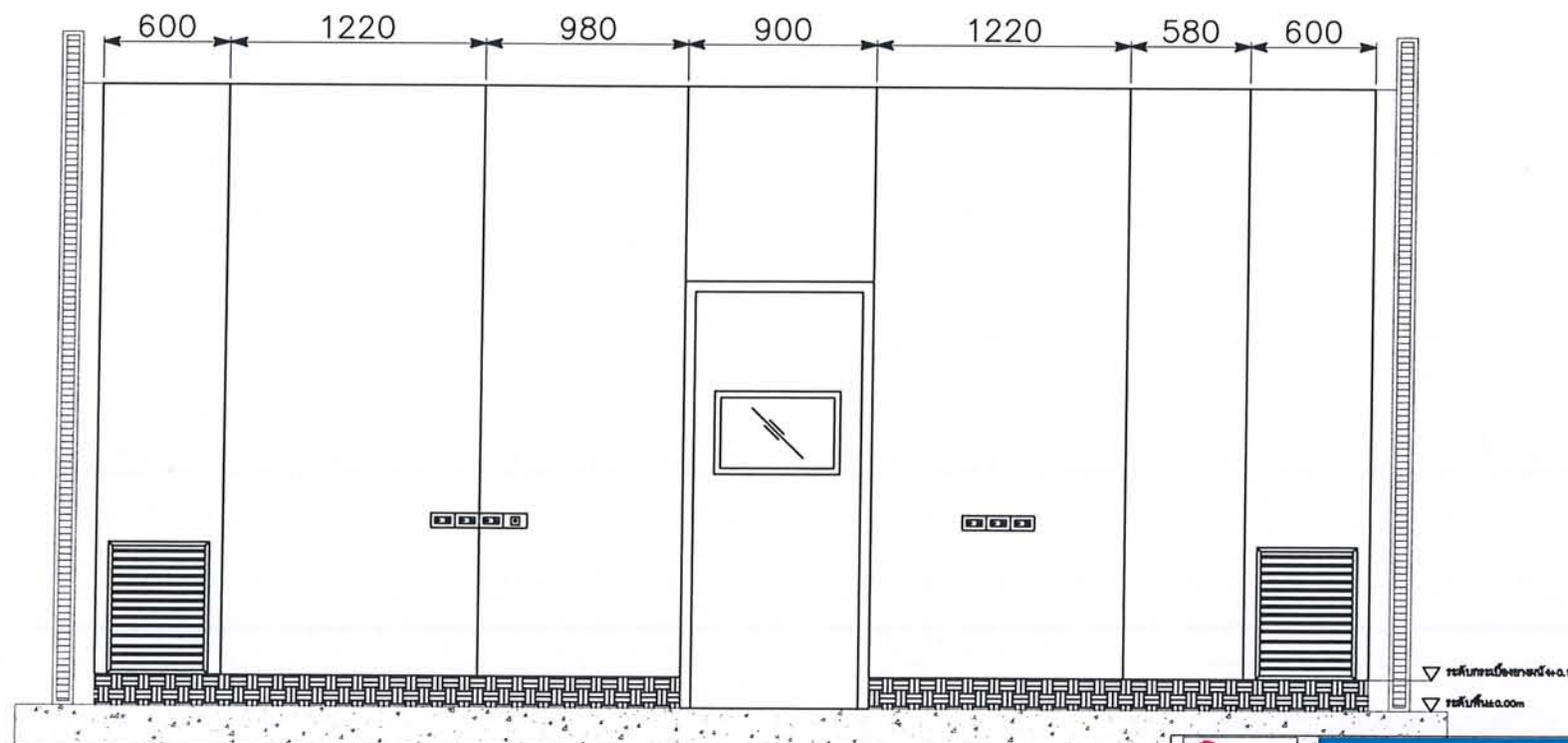


PROJECT : ก่อสร้างปรับปรุงพื้นที่ชั้น 3 อาคารสถาบันมะเร็งแห่งชาติ
 268/1 ถนนพระรามที่ 6 แขวงทุ่งพญาไท เขตราชเทวี กรุงเทพมหานคร 10400

TITLE :	แบบรูปด้านห้องผ่าตัด OROR INTERGETED	TOTAL :	
PLCODE : 61-003	DATE : สิงหาคม 2561	NO. :	AR-007
ALL DESIGN AND DRAWINGS ARE PROPERTIES OF TKN PEAK DESIGN CO.,LTD. AND CANNOT BE USED OR REPRODUCED WITHOUT THE PERMISSION			



แบบรูปด้านที่ 1



กองแบบแผน

กรมส่งเสริมการสาธารณสุข
กระทรวงสาธารณสุข

แบบนี้ได้ผ่านการตรวจแล้ว
ตามเอกสารเลขที่ ๓๗.๑๑/๒.๑.๖๑

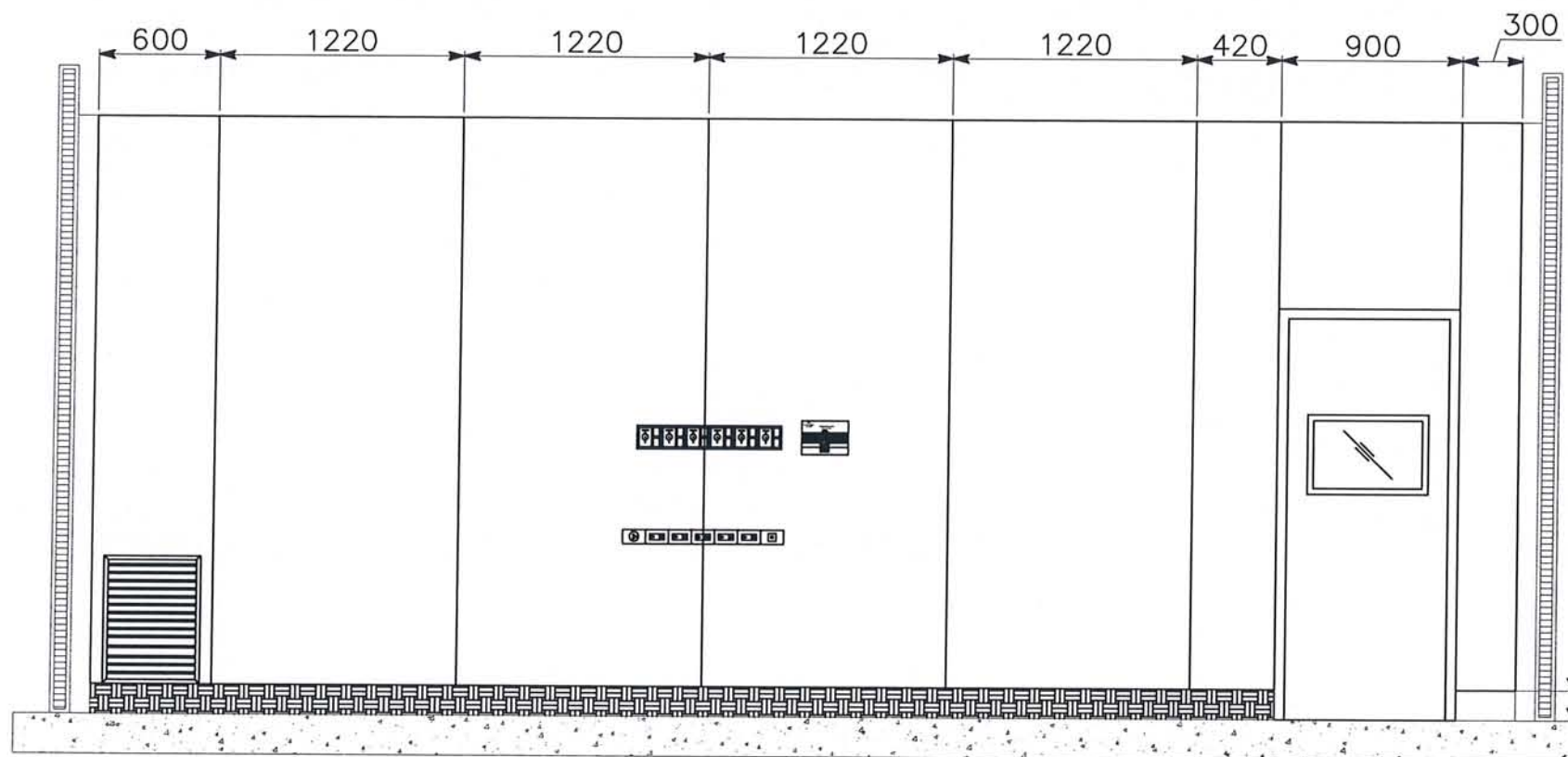
แบบรูปด้านที่ 2

แบบรูปด้านห้องผ่าตัด OR INTERGETED

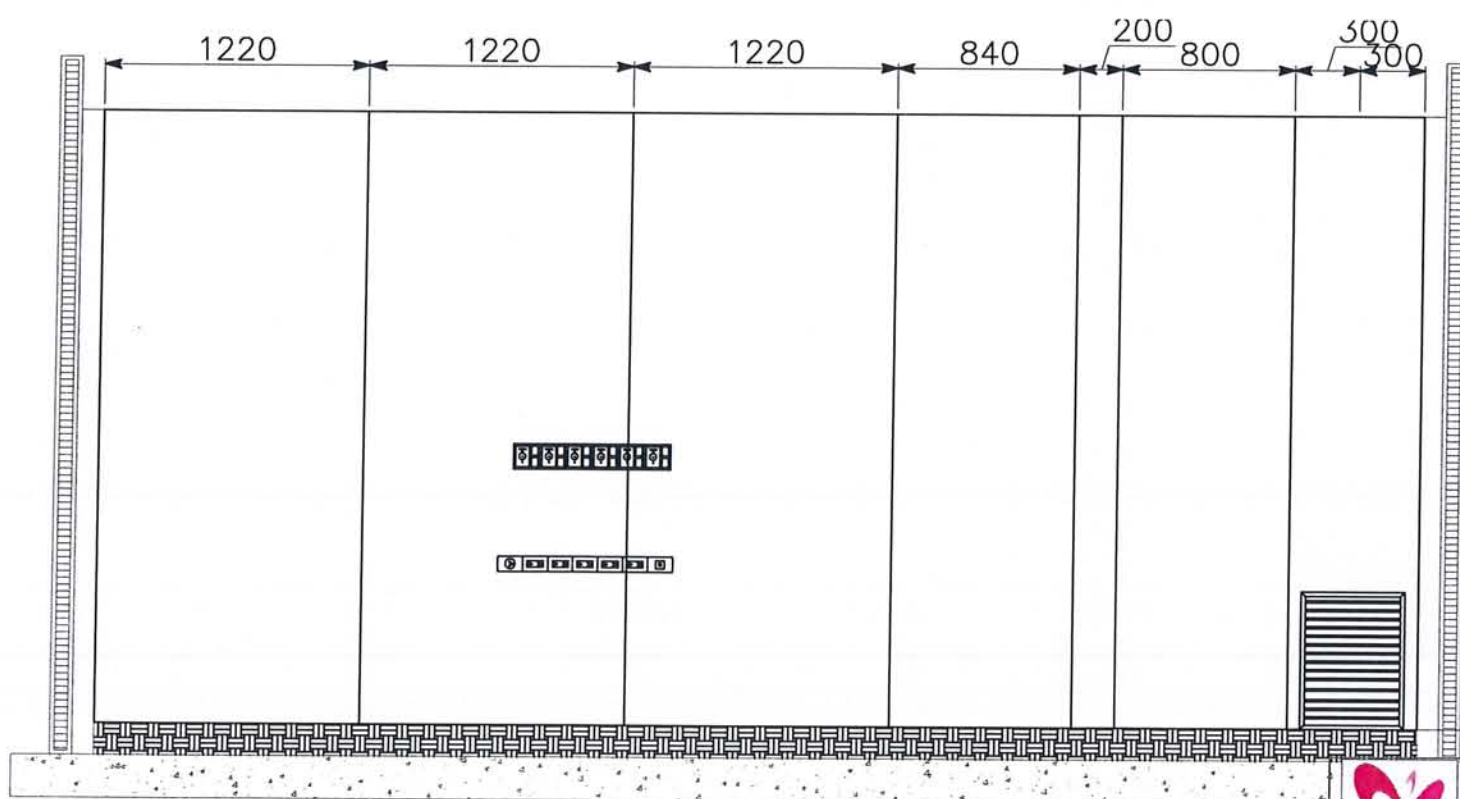


PROJECT : ก่อสร้างปรับปรุงพื้นที่ชั้น 3 อาคารสถาบันมะเร็งแห่งชาติ
268/1 ถนนพระรามที่ 6 แขวงทุ่งพญาไท เขตราชเทวี กรุงเทพมหานคร 10400

TITLE :	แบบรูปด้านห้องผ่าตัด OR INTERGETED	TOTAL :	
PL CODE :	61-003	DATE :	17/07/2561
ALL DESIGN AND DRAWINGS ARE PROPERTIES OF THIN PEAL DESIGN CO.,LTD. AND CANNOT BE USED OR REPRODUCED WITHOUT THE PERMISSION.		NO. :	AR-008



แบบรูปด้านที่ 3



แบบรูปด้านที่ 4

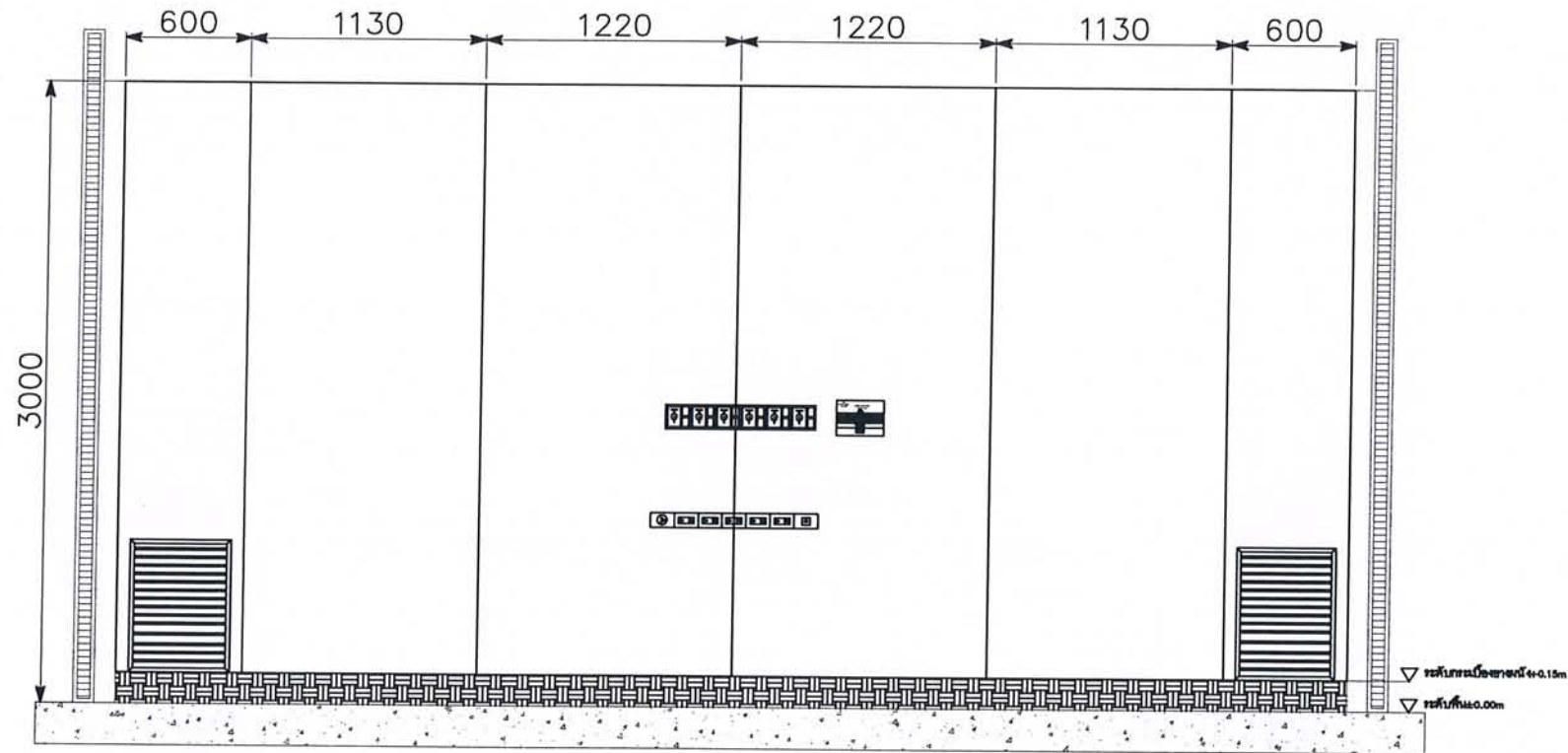
กองแบบแผน
 กรมส่งเสริมบริการสุขภาพ
 กระทรวงสาธารณสุข
 แบบนี้ผ่านการตรวจแล้ว
 ตามเอกสารเลขที่...จ.11/ร.อ./61

แบบรูปด้านห้องผ่าตัด OR INTERGETED

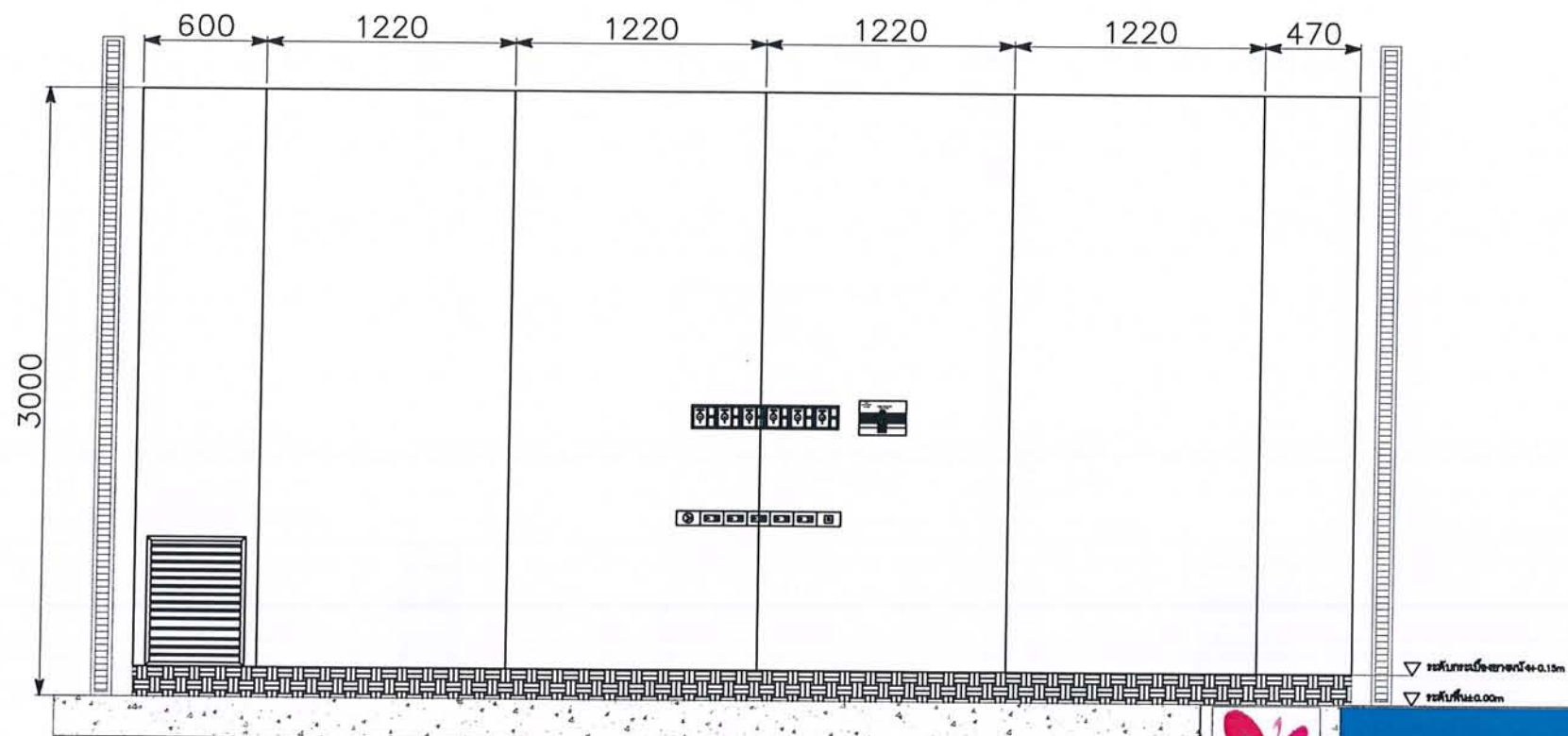


PROJECT : ก่อสร้างปรับปรุงพื้นที่ชั้น 3 อาคารสถาบันมะเร็งแห่งชาติ
 268/1 ถนนพระรามที่ 6 แขวงทุ่งพญาไท เขตราชเทวี กรุงเทพมหานคร 10400

TITLE :	แบบรูปด้านห้องผ่าตัด OR INTERGETED	TOTAL :	
P.L.CODE : 61-003	DATE : 18/11/2561	NO. :	AR-009
ALL DESIGN AND DRAUGHTS ARE PROPERTIES OF TAIN PEAK DESIGN CO.,LTD. AND CANNOT BE USED OR REPRODUCED WITHOUT THE PERMISSION			



แบบรูปด้านที่ 1



ห้องแบบแผน
 กรมสนับสนุนบริการสุขภาพ
 กระทรวงสาธารณสุข
 อนุมัติให้ดำเนินการตรวจแล้ว
 สมเด็จพระเทพฯที่ ๓-๙/๙-๑/๖๑

แบบรูปด้านที่ 2

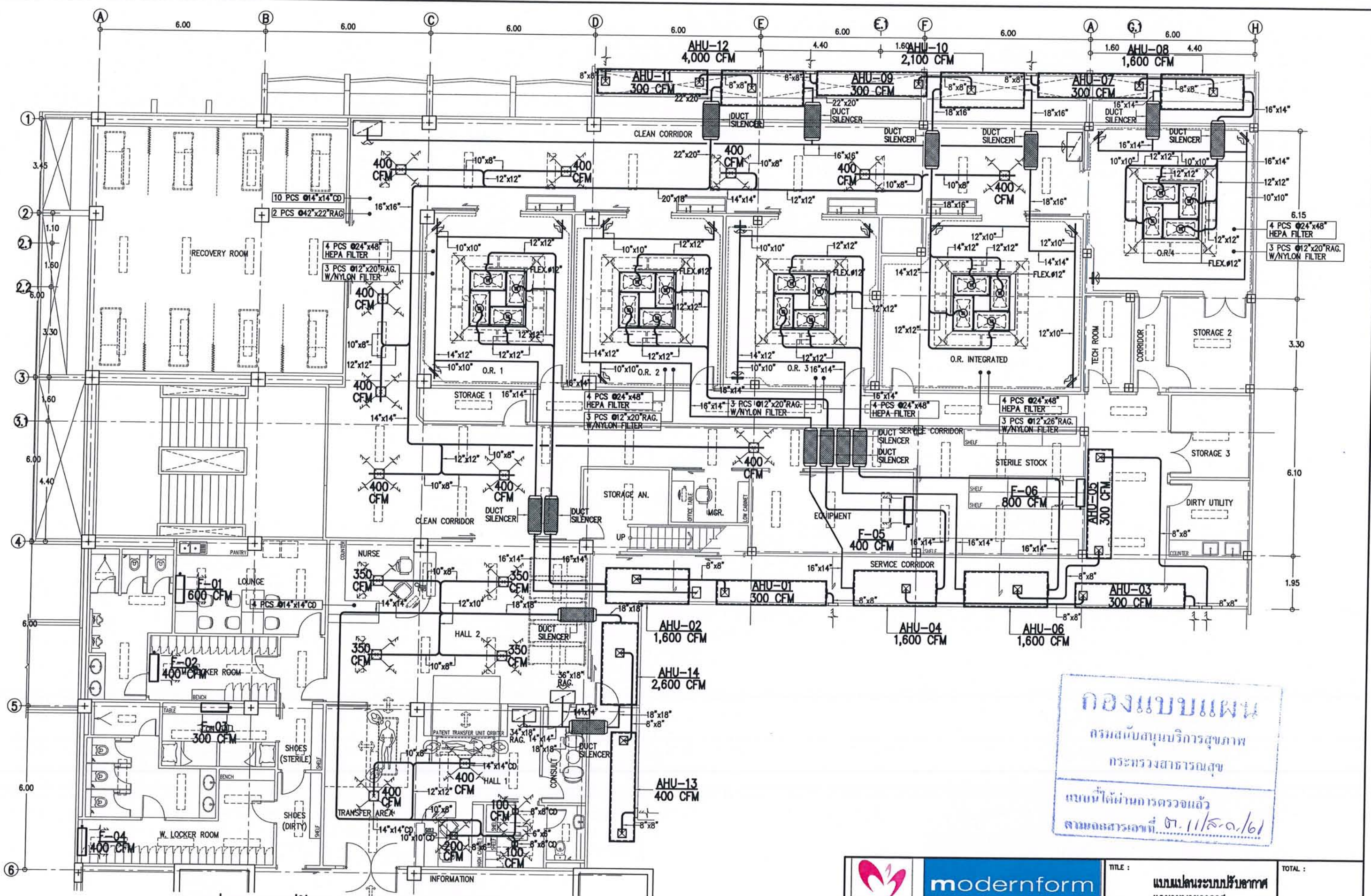
แบบรูปด้านห้องผ่าตัด OR 4



PROJECT : ก่อสร้างปรับปรุงพื้นที่ชั้น 3 อาคารสถาบันมะเร็งแห่งชาติ
 268/1 ถนนพระรามที่ ๕ แขวงทุ่งพญาไท เขตราชเทวี กรุงเทพมหานคร 10400

TITLE : แบบรูปด้านห้องผ่าตัด OR INTERGETED
 TOTAL :

PROJECT CODE : 61-003 DATE : 18/11/2561 NO. : AR-010
 ALL DESIGN AND DRAWINGS ARE PROPERTIES OF TMD PEAK DESIGN CO.,LTD.
 AND CANNOT BE USED OR REPRODUCED WITHOUT THE PERMISSION



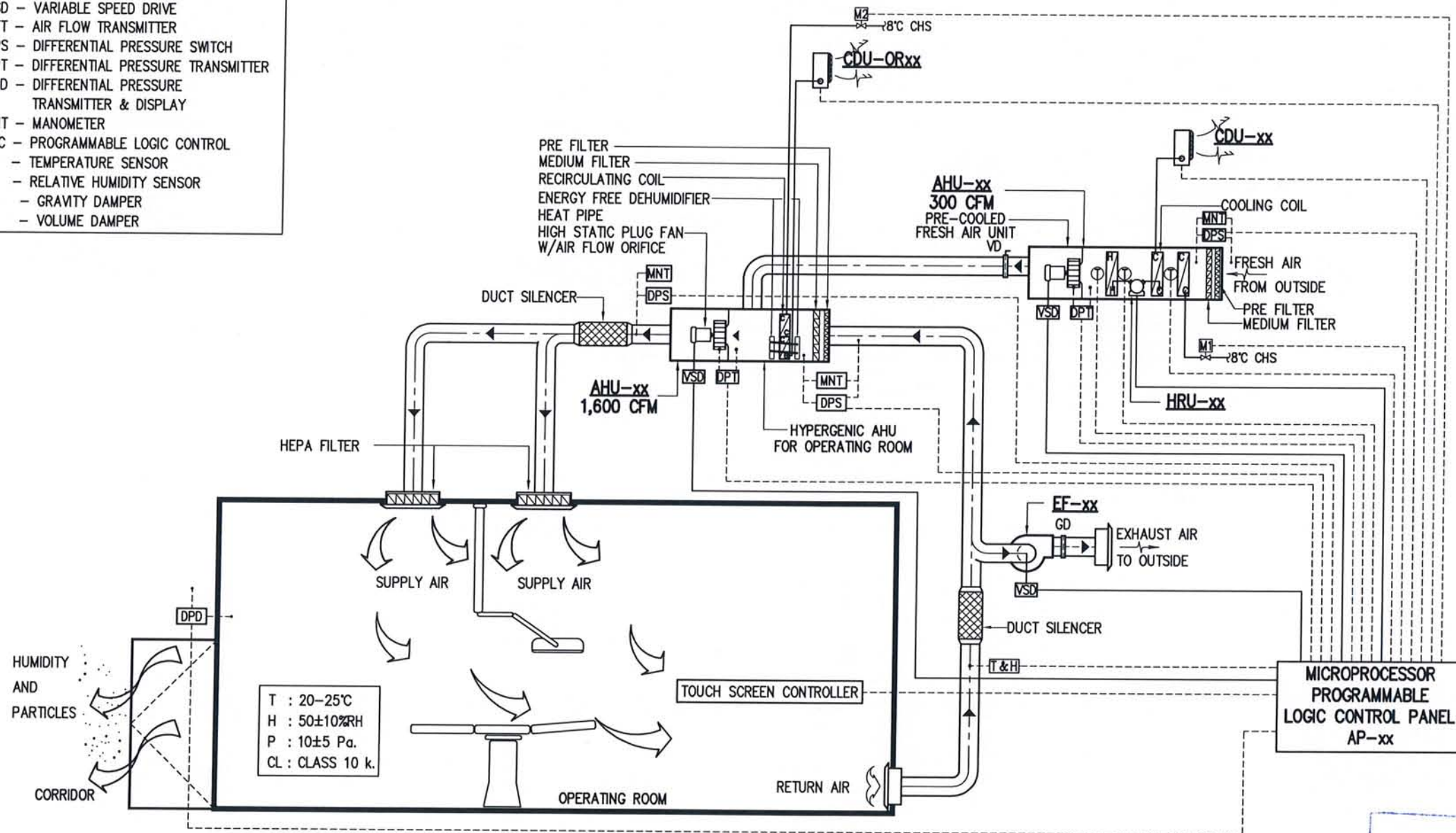
แบบแปลนระบบปรับอากาศและระบายอากาศ
 มาตรฐาน 1:125

กองแบบแผน
 กรมสนับสนุนบริการสุขภาพ
 กระทรวงสาธารณสุข
 แบบนี้ได้ผ่านการตรวจแล้ว
 ลงนามโดย พล.ต.ท. ๓๑.๑๑/๑๖/๑๖

	TITLE :	แบบแปลนระบบปรับอากาศและระบายอากาศ	TOTAL :
	PROJECT :	ก่อสร้างปรับปรุงพื้นที่ชั้น 3 อาคารสถานีแม่เหล็กแห่งชาติ 258/1 ถนนพระรามที่ 6 แขวงทุ่งพญาไท เขตราชเทวี กรุงเทพมหานคร 10400	NO. :
	PLCODE :	DATE : 03-08-18	AC-01

ALL DESIGN AND DRAWINGS ARE PROPERTIES OF THIN PEAK DESIGN CO.,LTD. AND CANNOT BE USED OR REPRODUCED WITHOUT THE PERMISSION

- VSD - VARIABLE SPEED DRIVE
- AFT - AIR FLOW TRANSMITTER
- DPS - DIFFERENTIAL PRESSURE SWITCH
- DPT - DIFFERENTIAL PRESSURE TRANSMITTER
- DPD - DIFFERENTIAL PRESSURE TRANSMITTER & DISPLAY
- MNT - MANOMETER
- PLC - PROGRAMMABLE LOGIC CONTROL
- T - TEMPERATURE SENSOR
- H - RELATIVE HUMIDITY SENSOR
- GD - GRAVITY DAMPER
- VD - VOLUME DAMPER



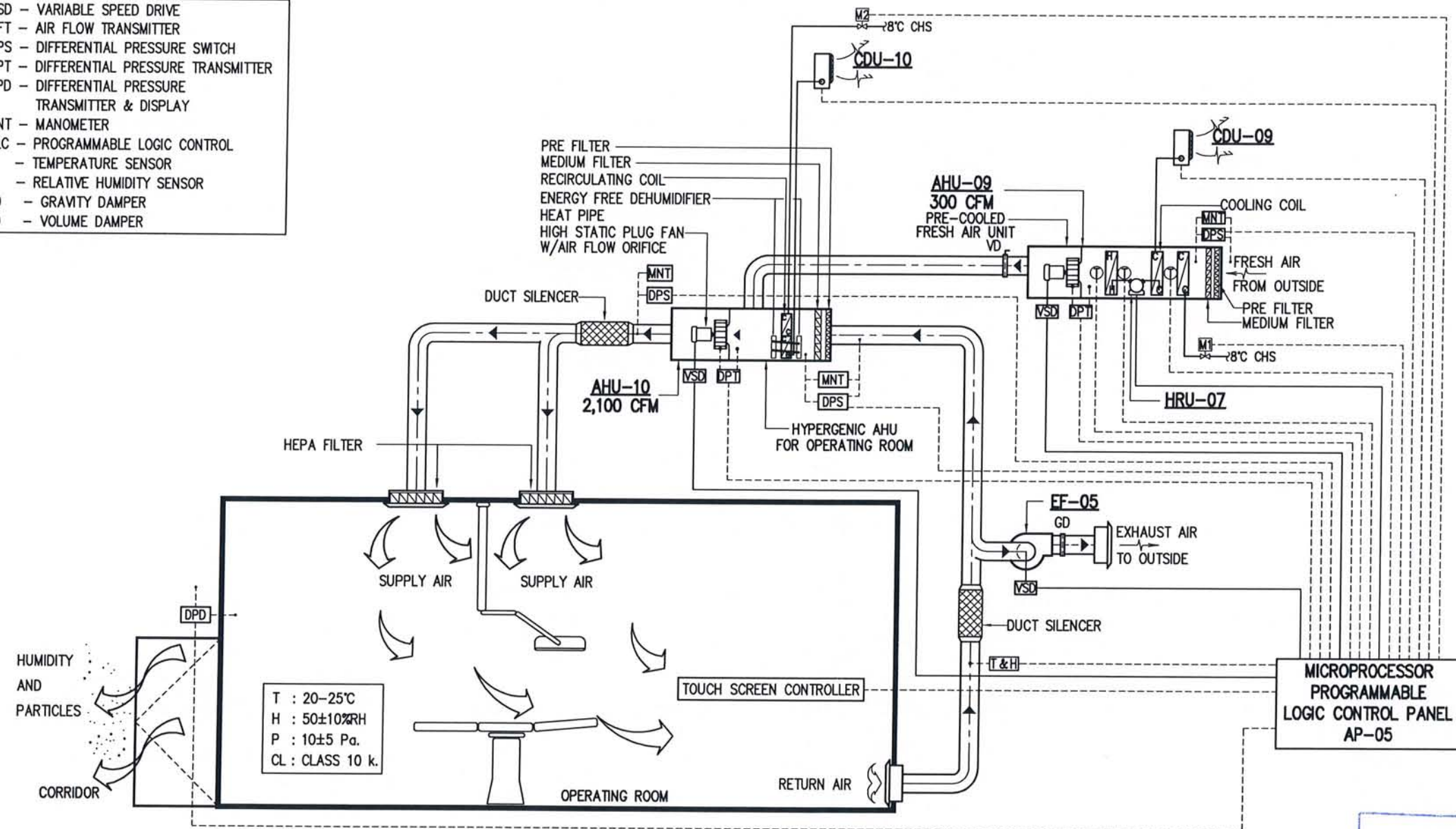
ไดอะแกรมระบบปรับสภาวะอากาศปลอดเชื้อ สำหรับห้องผ่าตัด 1 - 4

กองแบบแปลน
 กรมสนับสนุนบริการสุขภาพ
 กระทรวงสาธารณสุข
 แบบนี้ให้ผ่านการตรวจแล้ว
 ลงนามเอกสารเลขที่ ๐๖. 11/๘.๐๖/๖

	TITLE :	ไดอะแกรมระบบปรับสภาวะอากาศปลอดเชื้อ สำหรับห้องผ่าตัด 1 - 4	TOTAL :
	PROJECT :	ก่อสร้างปรับปรุงพื้นที่ชั้น 3 อาคารสถาบันมะเร็งแห่งชาติ 255/1 ถนนพระรามที่ 6 แขวงทุ่งพญาไท เขตราชเทวี กรุงเทพมหานคร 10400	NO. :
	P.L.CODE :	DATE : 03-08-18	AC-02

ALL DESIGN AND DRAWINGS ARE PROPERTIES OF THIN PEAK DESIGN CO.,LTD. AND CANNOT BE USED OR REPRODUCED WITHOUT THE PERMISSION

- VSD - VARIABLE SPEED DRIVE
- AFT - AIR FLOW TRANSMITTER
- DPS - DIFFERENTIAL PRESSURE SWITCH
- DPT - DIFFERENTIAL PRESSURE TRANSMITTER
- DPD - DIFFERENTIAL PRESSURE TRANSMITTER & DISPLAY
- MNT - MANOMETER
- PLC - PROGRAMMABLE LOGIC CONTROL
- T - TEMPERATURE SENSOR
- H - RELATIVE HUMIDITY SENSOR
- GD - GRAVITY DAMPER
- VD - VOLUME DAMPER

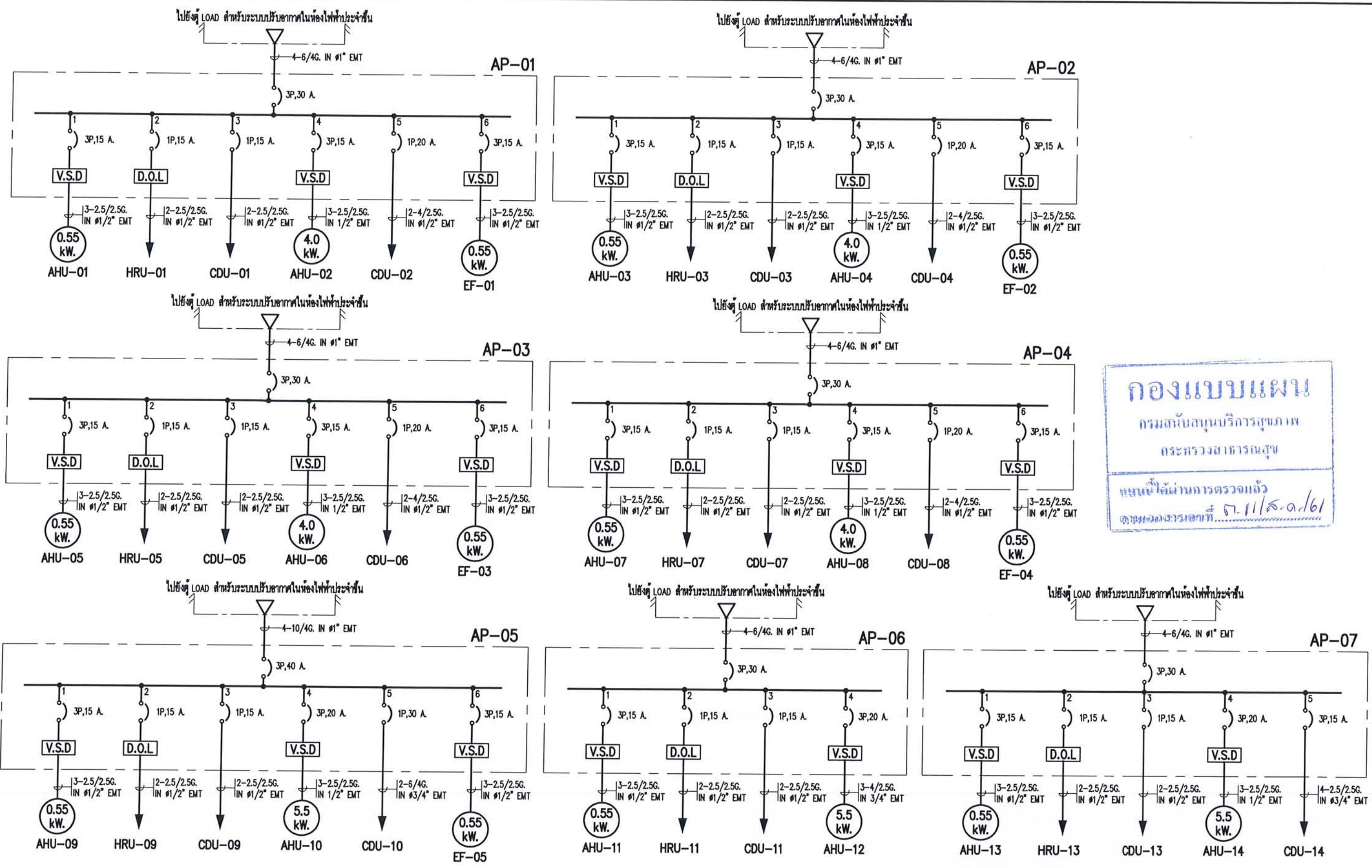


ไดอะแกรมระบบปรับสภาพอากาศปลอดเชื้อ สำหรับห้องผ่าตัด INTEGRATED

กองแบบแผน
 กรมสนับสนุนบริการสุขภาพ
 กระทรวงสาธารณสุข

แบบที่ได้นำมาตรวจแล้ว
 ต.ม.เอกสารเลขที่ ๓.๑๖๑-๑/๖๑

	TITLE :	TOTAL :
	ไดอะแกรมระบบปรับสภาพอากาศปลอดเชื้อ สำหรับห้องผ่าตัด INTEGRATED	TOTAL :
PROJECT : ก่อสร้างปรับปรุงพื้นที่ชั้น 3 อาคารสถาบันมะเร็งแห่งชาติ 268/1 ถนนพระรามที่ 6 แขวงทุ่งพญาไท เขตราชเทวี กรุงเทพมหานคร 10400	P.L.CODE :	DATE : 03-08-18
ALL DESIGN AND DRAWINGS ARE PROPERTIES OF THIN PEAK DESIGN CO.,LTD. AND CANNOT BE USED OR REPRODUCED WITHOUT THE PERMISSION	NO. :	AC-03

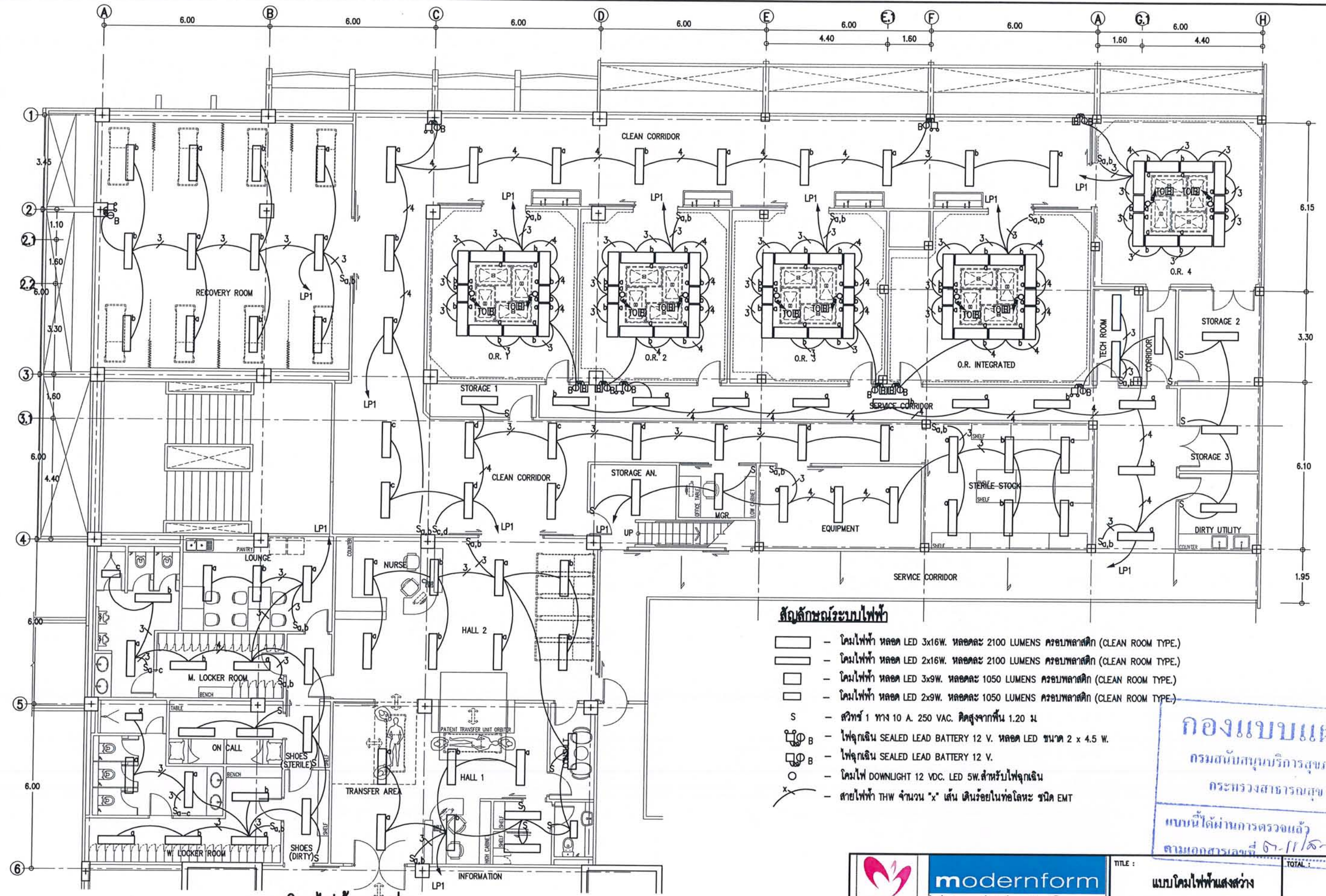


กองแบบแผน
 กรมสนับสนุนบริการสุขภาพ
 กระทรวงสาธารณสุข

แบบนี้ได้ผ่านการตรวจแล้ว
 ตามข้อลงสารเลขที่ ๓๓.๑๑๖.๑/๑๖๑

ไดอะแกรมไฟฟ้า

	TITLE :	ไดอะแกรมไฟฟ้า	TOTAL :
	PROJECT :	ก่อสร้างปรับปรุงพื้นที่ชั้น 3 อาคารสถาบันมะเร็งแห่งชาติ 268/1 ถนนพระรามที่ 6 แขวงทุ่งพญาไท เขตราชเทวี กรุงเทพมหานคร 10400	NO. : AC-04
	P.CODE :	DATE : 03-08-18	
<small>ALL DESIGN AND DRAWINGS ARE PROPERTIES OF TWIN PEAK DESIGN CO.,LTD. AND CANNOT BE USED OR REPRODUCED WITHOUT THE PERMISSION</small>			



แบบโคมไฟฟ้าแสงสว่าง
 มาตรฐาน 1:125

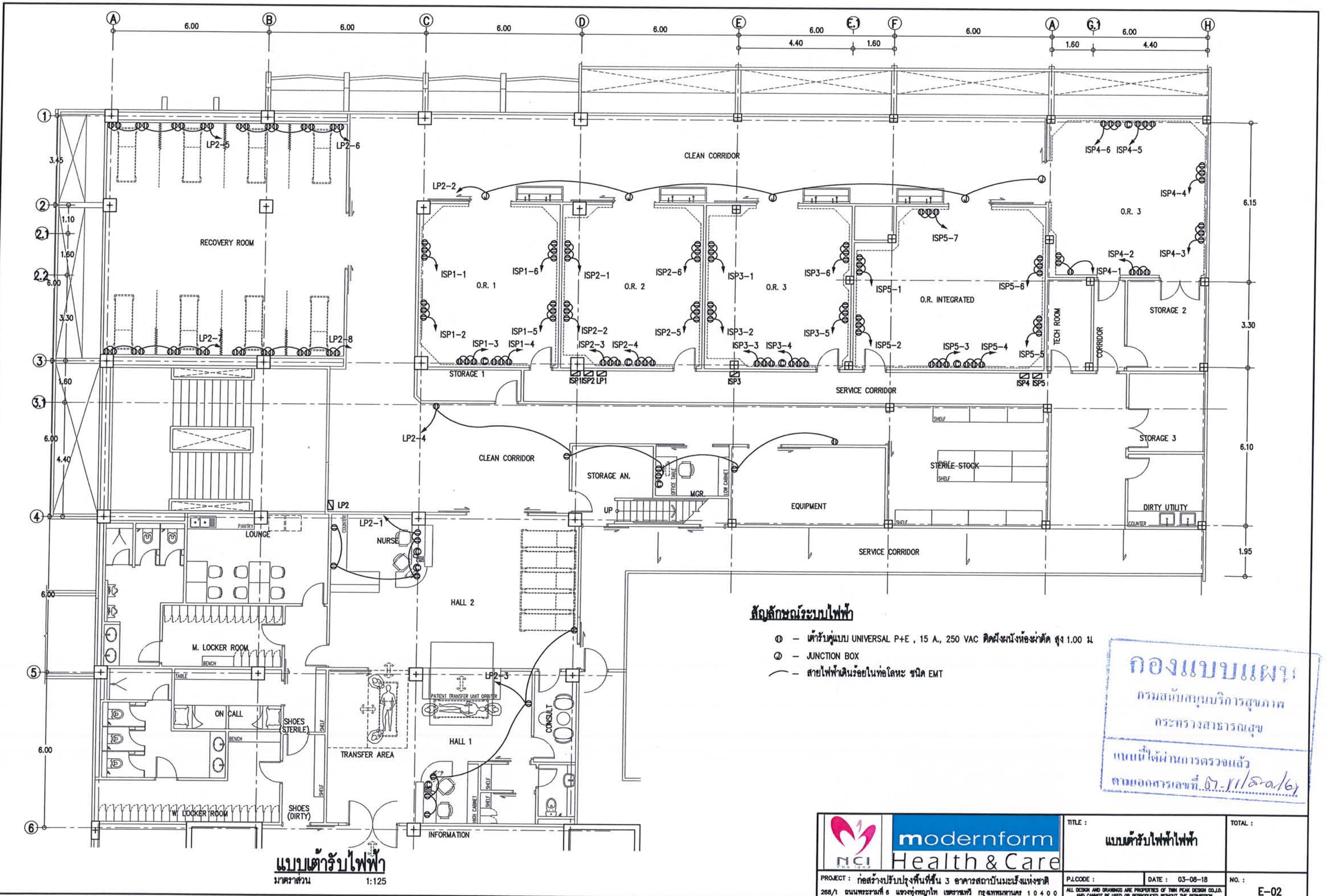
สัญลักษณ์ระบบไฟฟ้า

- โคมไฟฟ้า หลอด LED 3x16W. หลอดละ 2100 LUMENS ครอบพลาสติก (CLEAN ROOM TYPE.)
- โคมไฟฟ้า หลอด LED 2x16W. หลอดละ 2100 LUMENS ครอบพลาสติก (CLEAN ROOM TYPE.)
- โคมไฟฟ้า หลอด LED 3x9W. หลอดละ 1050 LUMENS ครอบพลาสติก (CLEAN ROOM TYPE.)
- โคมไฟฟ้า หลอด LED 2x9W. หลอดละ 1050 LUMENS ครอบพลาสติก (CLEAN ROOM TYPE.)
- สวิตช์ 1 ทาง 10 A. 250 VAC. ติดสูงจากพื้น 1.20 ม.
- ไฟฉุกเฉิน SEALED LEAD BATTERY 12 V. หลอด LED ขนาด 2 x 4.5 W.
- ไฟฉุกเฉิน SEALED LEAD BATTERY 12 V.
- โคมไฟ DOWNLIGHT 12 VDC. LED 5W. สำหรับไฟฉุกเฉิน
- สายไฟฟ้า THW จำนวน "x" เส้น เดินร้อยในท่อโลหะ ชนิด EMT

กองแบบแผน
 กรมสนับสนุนบริการสุขภาพ
 กระทรวงสาธารณสุข
 แบบนี้ได้ผ่านการตรวจแล้ว
 ตามเอกสารเลขที่ ๕๗-11/๒๑๑/๒๑

	TITLE : แบบโคมไฟฟ้าแสงสว่าง	TOTAL :
	PROJECT : ก่อสร้างปรับปรุงพื้นที่ 3 อาคารสถาบันมะเร็งแห่งชาติ 268/1 ถนนพระรามที่ 6 แขวงทุ่งพญาไท เขตราชเทวี กรุงเทพมหานคร 10400	P.I.CODE : DATE : 03-08-18 NO. :

ALL DESIGN AND DRAWINGS ARE PROPERTIES OF THIN PEAK DESIGN CO.,LTD. AND CANNOT BE USED OR REPRODUCED WITHOUT THE PERMISSION.



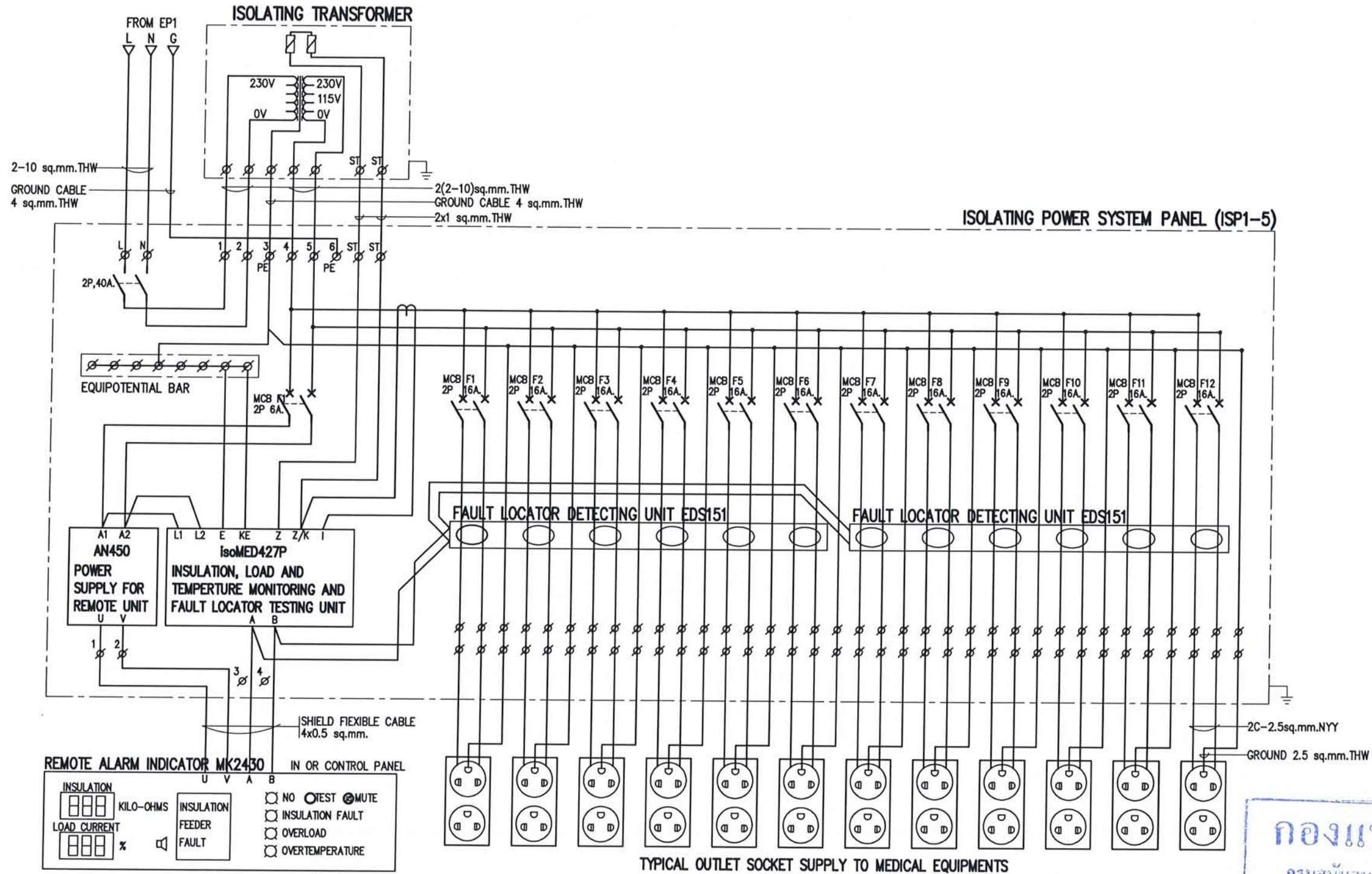
สัญลักษณ์ระบบไฟฟ้า

- ⊕ - ตัวรับแบบ UNIVERSAL P+E , 15 A, 250 VAC ติดผนังห้องผ่าตัด สูง 1.00 ม
- ⊙ - JUNCTION BOX
- - สายไฟฟ้าเดินร้อยในท่อโลหะ ชนิด EMT

แบบตัวรับไฟฟ้า
มาตราส่วน 1:125

กองแบบแผน
กรมส่งเสริมบริการสุขภาพ
กระทรวงสาธารณสุข
แบบนี้ได้รับการตรวจแล้ว
ตามเอกสารเลขที่ ๑๖-๙๙/๑๖/๑๖

	TITLE : แบบตัวรับไฟฟ้าไฟฟ้า	TOTAL :
	PROJECT : ก่อสร้างปรับปรุงพื้นที่ชั้น 3 อาคารสถาบันมะเร็งแห่งชาติ 268/1 ถนนพระรามที่ 6 แขวงทุ่งพญาไท เขตราชเทวี กรุงเทพมหานคร 10400	DATE : 03-08-18



ISOLATING POWER SYSTEM PANEL DIAGRAM (ISP1-5)

กองแบบแปลน
กรมสนับสนุนบริการสุขภาพ
กระทรวงสาธารณสุข

พร้อมนี้ให้ผ่านการตรวจแล้ว
ตามเอกสารเลขที่ ๑๖.๑/๑๖/๑๖

	TITLE :	ISOLATING POWER SYSTEM PANEL (ISP1-5)	TOTAL :
	PROJECT :	ก่อสร้างปรับปรุงพื้นที่ชั้น 3 อาคารสถาบันมะเร็งแห่งชาติ 268/1 ถนนพระรามที่ 6 แขวงทุ่งพญาไท เขตราชเทวี กรุงเทพมหานคร 10400	NO. :
	P.L.CODE :	DATE : 03-08-18	E-03

415/240 V. PANELBOARD SCHEDULE

PANEL NO. : LP1		LOCATION : หลังห้องผ่าตัด							
CAPACITY : 10U A. 42 CIRCUIT AS 1-POLE		MOUNTING : ติดลอย							
MAIN : 3P, 100A. CIRCUIT BREAKER									
CKT NO.	DESCRIPTION	CIRCUIT BREAKER			CONDUCTORS		CONNECTED LOAD VA.		
		NO.POLE	AT	IC	SIZE	TYPE	PHASE A	PHASE B	PHASE C
1	ประตูดัดในมิติ OR1	1	16		2-2.5/2.5G.		500		
3	ประตูดัดในมิติ OR3	↑	↑					500	
5	ประตูดัดในมิติ OR5	↑	↑						500
7	กอนนำขัดในมิติซ่าง OR1	↓	↓				500		
9	กอนนำขัดในมิติซ่าง OR3	1	16		2-2.5/2.5G.			500	
11	เตารับโรงทางเดิน	1	20		2-4/2.5G.				2500
13	เตารับห้อง GASTO SCOPE	↑	↑				2500		
15	เตารับ NURSE STATION	↓	↓					2500	
17	เตารับห้อง COLONE SCOPE	1	20		2-4/2.5G.				2500
19	โคมไฟพื้นแสงสว่าง OR1	1	16		2-2.5/2.5G.		500		
21	โคมไฟพื้นแสงสว่าง OR2	↑	↑					500	
23	โคมไฟพื้นแสงสว่าง OR5	↑	↑						500
25	โคมไฟพื้นแสงสว่างโรงทางเดิน	↓	↓				700		
27	โคมไฟพื้นแสงสว่างห้อง ENDO SCOPE	1	16		2-2.5/2.5G.			700	
29	SPACE	-	-		-		-	-	-
31	↑	-	-		-		-	-	-
33	↑	-	-		-		-	-	-
35	↑	-	-		-		-	-	-
37	↑	-	-		-		-	-	-
39	↑	-	-		-		-	-	-
41	SPACE	-	-		-		-	-	-
2	ประตูดัดในมิติ OR2	1	16		2-2.5/2.5G.		500		
4	ประตูดัดในมิติ OR4	↑	↑					500	
6	ประตูดัดในมิติ OR6	↑	↑						500
8	กอนนำขัดในมิติซ่าง OR2	↓	↓				500		
10	กอนนำขัดในมิติซ่าง OR4	1	16		2-2.5/2.5G.			500	
12	เตารับห้องทันตแพทย์	1	20		2-4/2.5G.				2500
14	เตารับห้อง GASTO SCOPE	↑	↑				2500		
16	เตารับห้อง ENDO SCOPE และ หักคอก	↑	↑					2500	
18	เตารับห้อง COLONE SCOPE	1	20		2-4/2.5G.				2500
20	โคมไฟพื้นแสงสว่าง OR2	1	16		2-2.5/2.5G.		500		
22	โคมไฟพื้นแสงสว่าง OR4	↑	↑					500	
24	โคมไฟพื้นแสงสว่าง OR6	↑	↑						500
26	โคมไฟพื้นแสงสว่างโรงทางเดิน	↓	↓				700		
28	โคมไฟพื้นแสงสว่างห้อง GASTO SCOPE	1	16		2-2.5/2.5G.			700	
30	SPACE	-	-		-		-	-	-
32	↑	-	-		-		-	-	-
34	↑	-	-		-		-	-	-
36	↑	-	-		-		-	-	-
38	↑	-	-		-		-	-	-
40	↑	-	-		-		-	-	-
42	SPACE	-	-		-		-	-	-
CONNECTED TO : EXISTING MDB		MAIN : 3P, 100A. IC > 20KA.			MAIN : 4-35CV/10G. CONDUIT : WIREWAY OR #2" EMT		9,400	9,400	12,000

IC >= 10 KA. AT 415/240V. 50 HZ.

PVC. INSULATED 750V. 70C.

240 V. PANELBOARD SCHEDULE

PANEL NO. : ISP1		LOCATION : หลังห้องผ่าตัด					
CAPACITY : 50 A. 12 CIRCUIT		MOUNTING : ติดลอย					
MAIN : 40 A., 2P CIRCUIT BREAKER							
CKT NO.	DESCRIPTION	CIRCUIT BREAKER			CONDUCTORS		CONNECTED LOAD VA.
		NO.POLE	AT	IC	SIZE	TYPE	
1	ประตูดัด	2	16		3C-2.5CV		500
2	โคมไฟห้องผ่าตัด	↑	↑				500
3	↑	↑	↑				1,000
4	↑	↑	↑				1,000
5	↑	↑	↑				1,000
6	↑	↑	↑				1,000
7	↑	↑	↑				1,000
8	เตารับ	↓	↓				1,000
9	SPARE	↓	↓				-
10	↑	↑	↑				-
11	↑	↑	↑				-
12	SPARE	2	16		3C-2.5CV		-
CONNECTED TO : EXISTING PANELBOARD		MAIN : 2P,40A			MAIN : 2-10/4G. CONDUIT : #1" EMT		7,000

240 V. PANELBOARD SCHEDULE

PANEL NO. : ISP3		LOCATION : หลังห้องผ่าตัด					
CAPACITY : 50 A. 12 CIRCUIT AS 1-POLE		MOUNTING : ติดลอย					
MAIN : 40 A., 2P CIRCUIT BREAKER							
CKT NO.	DESCRIPTION	CIRCUIT BREAKER			CONDUCTORS		CONNECTED LOAD VA.
		NO.POLE	AT	IC	SIZE	TYPE	
1	ประตูดัด	2	16		3C-2.5CV		500
2	โคมไฟห้องผ่าตัด	↑	↑				500
3	↑	↑	↑				1,000
4	↑	↑	↑				1,000
5	↑	↑	↑				1,000
6	↑	↑	↑				1,000
7	↑	↑	↑				1,000
8	↑	↑	↑				1,000
9	เตารับ	↓	↓				1,000
10	SPARE	↓	↓				-
11	SPARE	↓	↓				-
12	SPARE	2	16		3C-2.5CV		-
CONNECTED TO : EXISTING PANELBOARD		MAIN : 2P,40A			MAIN : 2-10/4G. CONDUIT : #1" EMT		8,000

240 V. PANELBOARD SCHEDULE

PANEL NO. : ISP5		LOCATION : หลังห้องผ่าตัด					
CAPACITY : 50 A. 12 CIRCUIT AS 1-POLE		MOUNTING : ติดลอย					
MAIN : 40 A., 2P CIRCUIT BREAKER							
CKT NO.	DESCRIPTION	CIRCUIT BREAKER			CONDUCTORS		CONNECTED LOAD VA.
		NO.POLE	AT	IC	SIZE	TYPE	
1	ประตูดัด	2	16		3C-2.5CV		500
2	โคมไฟห้องผ่าตัด	↑	↑				500
3	↑	↑	↑				1,000
4	↑	↑	↑				1,000
5	↑	↑	↑				1,000
6	↑	↑	↑				1,000
7	↑	↑	↑				1,000
8	↑	↑	↑				1,000
9	เตารับ	↓	↓				1,000
10	SPARE	↓	↓				-
11	SPARE	↓	↓				-
12	SPARE	2	16		3C-2.5CV		-
CONNECTED TO : EXISTING PANELBOARD		MAIN : 2P,40A			MAIN : 2-10/4G. CONDUIT : #1" EMT		8,000

240 V. PANELBOARD SCHEDULE

PANEL NO. : ISP2		LOCATION : หลังห้องผ่าตัด					
CAPACITY : 50 A. 12 CIRCUIT AS 1-POLE		MOUNTING : ติดลอย					
MAIN : 40 A., 2P CIRCUIT BREAKER							
CKT NO.	DESCRIPTION	CIRCUIT BREAKER			CONDUCTORS		CONNECTED LOAD VA.
		NO.POLE	AT	IC	SIZE	TYPE	
1	ประตูดัด	2	16		3C-2.5CV		500
2	โคมไฟห้องผ่าตัด	↑	↑				500
3	↑	↑	↑				1,000
4	↑	↑	↑				1,000
5	↑	↑	↑				1,000
6	↑	↑	↑				1,000
7	↑	↑	↑				1,000
8	↑	↑	↑				1,000
9	เตารับ	↓	↓				1,000
10	SPARE	↓	↓				-
11	SPARE	↓	↓				-
12	SPARE	2	16		3C-2.5CV		-
CONNECTED TO : EXISTING PANELBOARD		MAIN : 2P,40A			MAIN : 2-10/4G. CONDUIT : #1" EMT		8,000

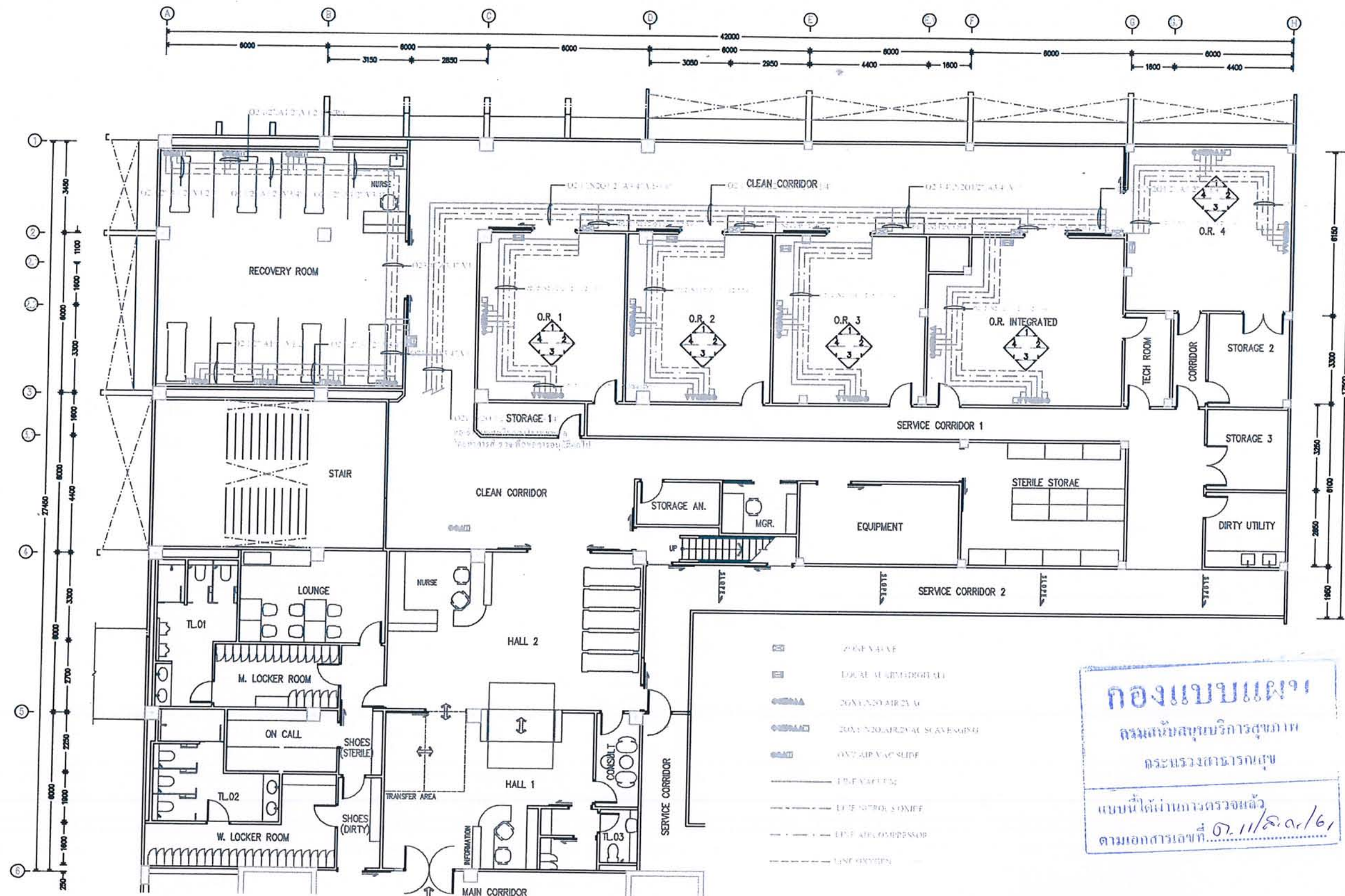
240 V. PANELBOARD SCHEDULE

PANEL NO. : ISP4		LOCATION : หลังห้องผ่าตัด					
CAPACITY : 50 A. 12 CIRCUIT AS 1-POLE		MOUNTING : ติดลอย					
MAIN : 40 A., 2P CIRCUIT BREAKER							
CKT NO.	DESCRIPTION	CIRCUIT BREAKER			CONDUCTORS		CONNECTED LOAD VA.
		NO.POLE	AT	IC	SIZE	TYPE	
1	ประตูดัด	2	16		3C-2.5CV		500
2	โคมไฟห้องผ่าตัด	↑	↑				500
3	↑	↑	↑				1,000
4	↑	↑	↑				1,000
5	↑	↑	↑				1,000
6	↑	↑	↑				1,000
7	↑	↑	↑				1,000
8	↑	↑	↑				1,000
9	เตารับ	↓	↓				1,000
10	SPARE	↓	↓				-
11	SPARE	↓	↓				-
12	SPARE	2	16		3C-2.5CV		-
CONNECTED TO : EXISTING PANELBOARD		MAIN : 2P,40A			MAIN : 2-10/4G. CONDUIT : #1" EMT		8,000

กองแบบแปลน
กรมสนับสนุนบริการสุขภาพ
กระทรวงสาธารณสุข
แบบนี้ได้ผ่านการตรวจแล้ว
ตามผลการเลขที่ ๑๖.๑๑/ร.๑.๑/๖

	TITLE : ตารางโหลดระบบไฟฟ้า	TOTAL :
	PROJECT : ก่อสร้างปรับปรุงพื้นที่ชั้น 3 อาคารสถาบันมะเร็งแห่งชาติ 268/1 ถนนพระรามที่ 6 แขวงทุ่งพญาไท เขตราชเทวี กรุงเทพมหานคร 10400	PLCODE : DATE : 03-08-18

ALL DESIGN AND DRAWINGS ARE PROPERTIES OF THIN PEAK DESIGN CO.,LTD. AND CANNOT BE USED OR REPRODUCED WITHOUT THE PERMISSION

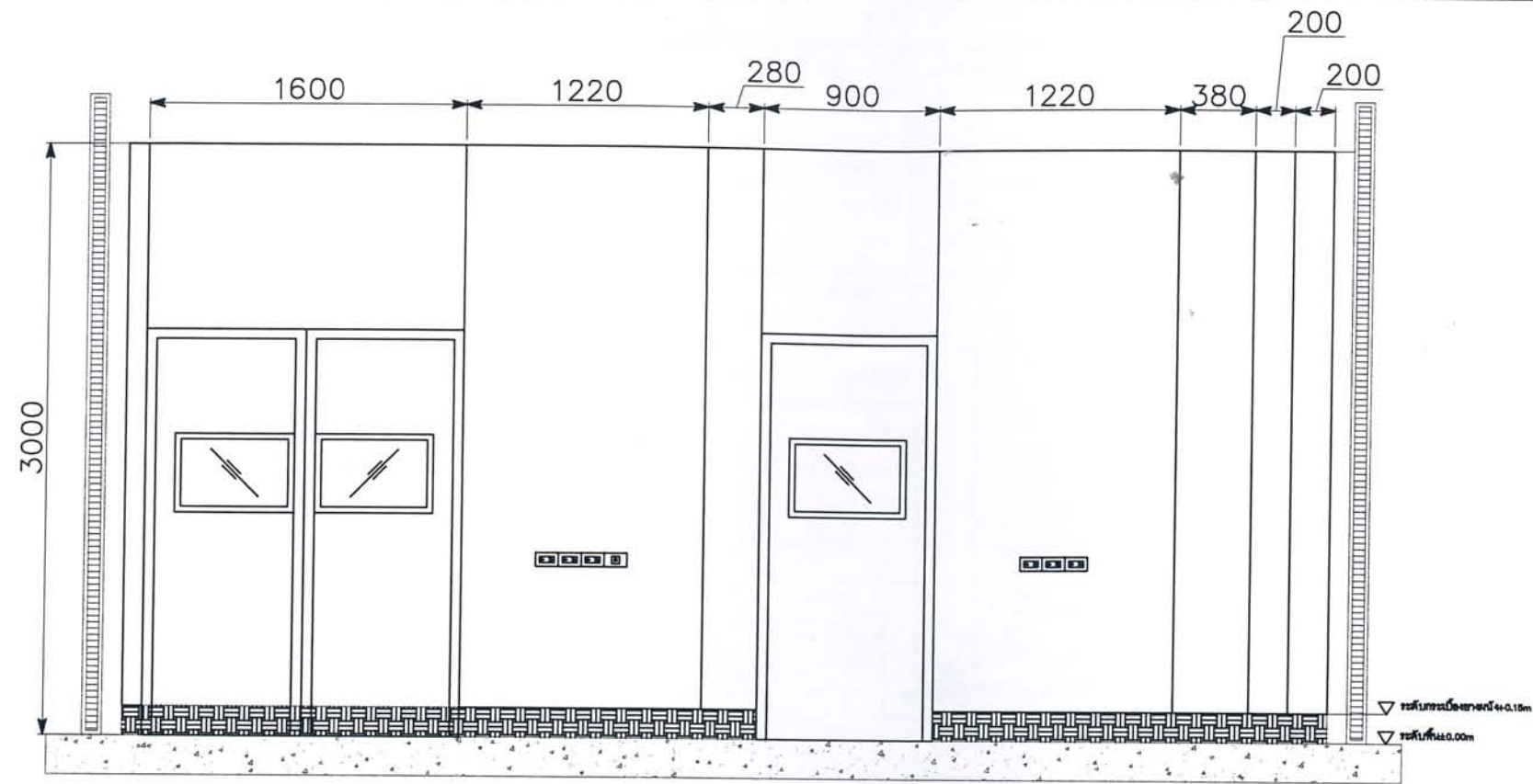


- ZONE VALVE
- DIGITAL AIR FLOW
- AIR FLOW
- AIR FLOW SLIDE
- AIR FLOW
- CONTROL ZONE
- AIR FLOW COMPRESSOR
- AIR FLOW

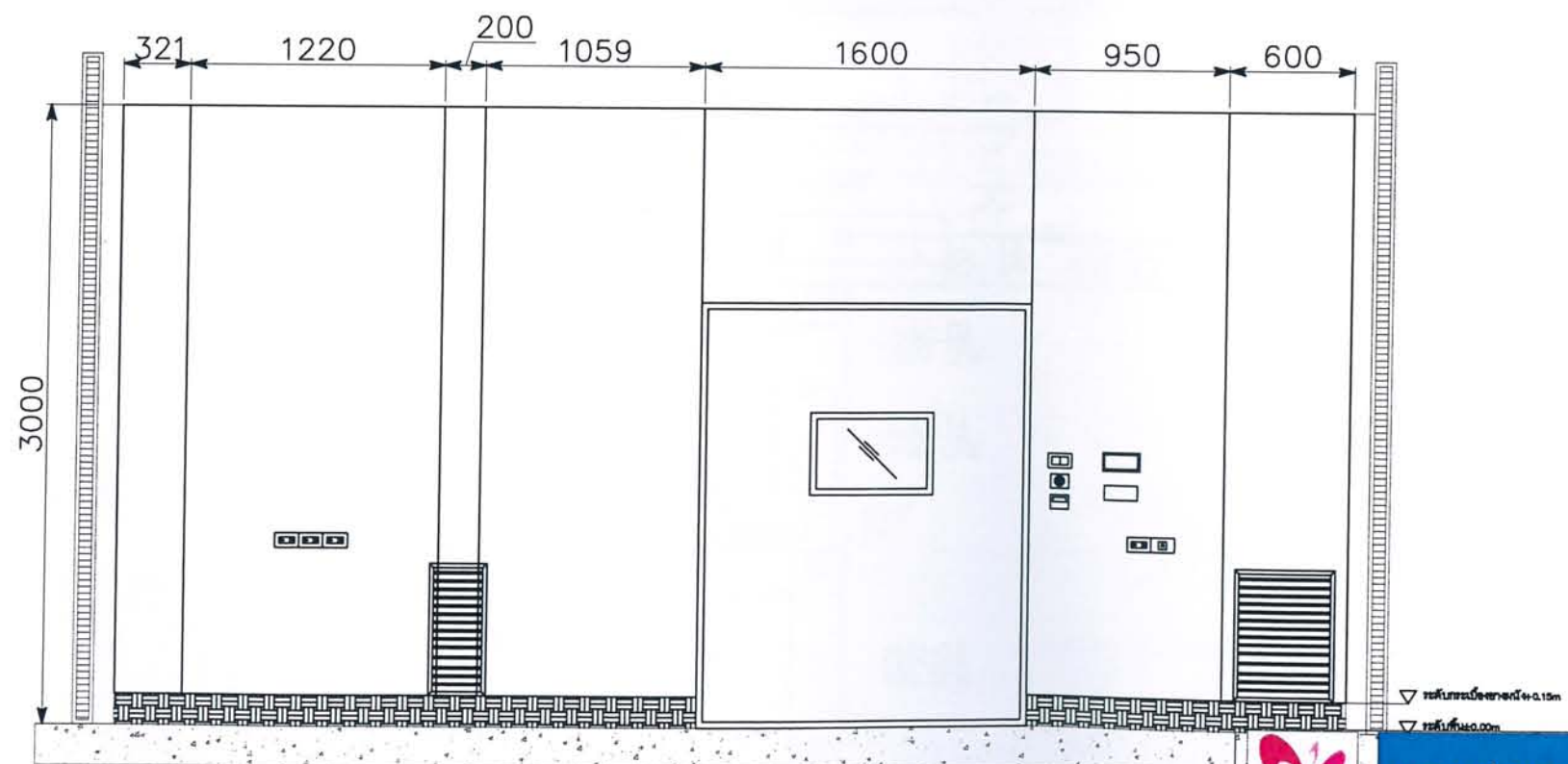
กองแบบแปลน
 กรมส่งเสริมสุขภาพ
 กระทรวงสาธารณสุข

แบบนี้ได้ผ่านการตรวจแล้ว
 ตามเอกสารเลขที่ ๑๗.๑๑.๖/๑

	แบบแปลนห้องผ่าตัด	TOTAL 1
	PROJECT : ก่อสร้างปรับปรุงพื้นที่ชั้น 3 อาคารสถาบันมะเร็งแห่งชาติ <small>248/1 ถนนพหลโยธิน 6 แขวงจตุจักร เขตจตุจักร กรุงเทพมหานคร 10400</small>	PLAN CODE : 61-003 DATE : ๐๗/๐๗/๒๕๖๑



แบบรูปด้านที่ 3



แบบรูปด้านห้องผ่าตัด OR 4

กองแบบแผน
กรมส่งเสริมบริการสุขภาพ
กระทรวงสาธารณสุข
ยืนยันได้ผ่านการตรวจแล้ว
ตามเอกสารเลขที่ ๓.๑๑/ส.๑./๖๑

แบบรูปด้านที่ 4



PROJECT : ก่อสร้างปรับปรุงพื้นที่ชั้น 3 อาคารสถาบันมะเร็งแห่งชาติ
258/1 ถนนพระรามที่ 6 แขวงทุ่งพญาไท เขตราชเทวี กรุงเทพมหานคร 10400

TITLE :
แบบรูปด้านห้องผ่าตัด OR INTERGETED
PJ.CODE : 61-003
DATE : 17/11/2561
NO. :
AR-011

TOTAL :
NO. :
AR-011

ALL DESIGN AND DRAWINGS ARE PROPERTIES OF THIS FIRM DESIGN CO., LTD.
AND CANNOT BE USED OR REPRODUCED WITHOUT THE PERMISSION.

ตารางแสดงวงเงินงบประมาณที่ได้รับจัดสรรและราคากลางในงานจ้างก่อสร้าง

๑. ชื่อโครงการ...การจ้างปรับปรุงห้องผ่าตัดและระบบควบคุมอากาศปลอดเชื้อ แขวงทุ่งพญาไท เขตราชเทวี กรุงเทพมหานคร ๑ รายการ.....
หน่วยงานเจ้าของโครงการ...สถาบันมะเร็งแห่งชาติ.....
๒. วงเงินงบประมาณที่ได้รับจัดสรร..... ๓๙,๐๒๐,๗๐๐.๐๐ บาท.....
เงินงบประมาณรายจ่าย ประจำปีงบประมาณ พ.ศ. ๒๕๖๒.....
๓. ลักษณะงานโดยสังเขป
- งานสถาปัตยกรรมและตกแต่ง
 - งานระบบปรับอากาศ และระบายอากาศ
 - งานระบบไฟฟ้าแสงสว่าง
 - งานอุปกรณ์ครุภัณฑ์ประจำห้องผ่าตัด
 - งานระบบแก๊สทางการแพทย์
๔. ราคากลางคำนวณ ณ วันที่.....เป็นเงิน..... ๔๐,๒๔๙,๐๐๐.๐๐ บาท.....
๕. บัญชีประมาณการราคากลาง
- ๕.๑.....แบบแสดงรายการปริมาณงานและราคา (แบบ ปร.๔).....
- ๕.๒.....แบบสรุปราคากลางงานก่อสร้าง (แบบ ปร.๖ (ปร.๕ก+ปร.๕ข)).....
๖. รายชื่อคณะกรรมการกำหนดราคากลาง
- | | |
|---------------------------------|--|
| ๖.๑ นายณรงค์ อภิกุลวณิช | รองอธิบดีกรมการแพทย์ |
| ๖.๒ นางสุรรัตน์ อนันต์โรจน์วงศ์ | ผู้อำนวยการกองคลัง กรมการแพทย์ |
| ๖.๓ นายวาเรศ พิทักษ์นคราช | แทนผู้อำนวยการกองแบบแผน
กรมสนับสนุนบริการสุขภาพ |
| ๖.๔ นายวีรุฒิ อิ่มสำราญ | ผู้อำนวยการสถาบันมะเร็งแห่งชาติ |
| ๖.๕ นายอาคม ชัยวีระวัฒน์ | รองผู้อำนวยการด้านการแพทย์
สถาบันมะเร็งแห่งชาติ |
| ๖.๖ นายระวิศศักดิ์ จันทรวาสน์ | นายแพทย์ชำนาญการพิเศษ
ด้านเวชกรรม สาขาศัลยกรรม
สถาบันมะเร็งแห่งชาติ |
| ๖.๗ นางสาวมาลัย สงฆ์ประสิทธิ์ | พยาบาลวิชาชีพชำนาญการพิเศษ
ด้านการพยาบาลผู้ป่วยผ่าตัด
สถาบันมะเร็งแห่งชาติ |

บัญชีแสดงรายการก่อสร้างสำหรับงานก่อสร้างอาคาร				
ส่วนราชการ กองแบบแผน กรมสนับสนุนบริการสุขภาพ กระทรวงสาธารณสุข				
<input type="checkbox"/>	ประเภท ปรับปรุงห้องผ่าตัดและระบบควบคุมอากาศปลอดเชื้อ			
<input type="checkbox"/>	สถานที่ก่อสร้าง สถาบันมะเร็งแห่งชาติ กรุงเทพมหานคร			
<input type="checkbox"/>	หน่วยงานออกแบบแปลนและรายการ กองแบบแผน กรมสนับสนุนบริการสุขภาพ			
<input type="checkbox"/>	แบบเลขที่	เอกสารเลขที่	ต.๑๑/ส.ค./๖๑	พื้นที่อาคาร ตร.ม.
<input type="checkbox"/>	ประมาณราคาตามแบบ ปร.4	จำนวน 7	แผ่น	จำนวนชั้น ชั้น
<input type="checkbox"/>	ราคาค่าวัสดุ สำนักดัชนีเศรษฐกิจการค้า กระทรวงพาณิชย์ กรุงเทพมหานคร ประจำเดือน			ก.ค.-61
<input type="checkbox"/>	ประมาณราคาเมื่อเดือน สิงหาคม 2561			
หลักเกณฑ์การกำหนดราคากลางงานก่อสร้าง หนังสือกระทรวงการคลังที่ กค.0405.3 / ว.364 ลว.15 กันยายน 2559				
FACTOR . F ประเภทงานอาคาร เ็นไข - เงินล่วงหน้าจ่าย 0% , - เงินประกันผลงานหัก 0% , - ดอกเบี้ยเงินกู้ 6% , ค่าภาษีมูลค่าเพิ่ม 7%				
ลำดับที่	รายการ	ราคาค่าก่อสร้างชนิดฐานราก		หมายเหตุ
		ตอกเสาเข็ม คอร.	เสาเข็มเจาะ	
1	ค่างานส่วนที่ 1 ค่างานต้นทุน (คำนวณในราคาทุน)		22,995,056	
	ราคารวมค่า Factor F 1.2356		28,412,691	
2	ค่างานส่วนที่ 2 หมวดงานครุภัณฑ์จัดซื้อหรือสั่งซื้อ		11,062,000	
	ราคารวมค่าภาษีมูลค่าเพิ่ม (VAT) 7%		11,836,340	
3	ค่างานส่วนที่ 3 ค่าใช้จ่ายพิเศษตามข้อกำหนด (ถ้ามี)			
รวมเงิน (1)+(2)+(3)			40,249,031	
คิดเป็นเงินทั้งสิ้นโดยประมาณ			40,249,000	
	(ตัวอักษร)	(สี่สิบล้านสองแสนสี่หมื่นเก้าพันบาทถ้วน)		
<p>หมายเหตุ</p> <ul style="list-style-type: none"> - ปริมาณงานใน BOQ.นี้เป็นแนวทางในการประมาณราคาเท่านั้น ผู้เสนอราคาจะต้องตรวจสอบปริมาณที่ถูกต้องตามแบบรูปและรายการก่อสร้างที่กำหนด - หากต้องการ ใช้ BOQ.นี้ให้ผู้เสนอราคา กรอกรายละเอียด จะต้องลบปริมาณวัสดุและราคาออกก่อน 				

บัญชีแสดงรายการก่อสร้างสำหรับงานก่อสร้างอาคาร

โครงการก่อสร้าง	ปรับปรุงห้องผ่าตัดและระบบควบคุมอากาศปลอดเชื้อ	แบบเลขที่	แบบเอกชน					
สถานที่ก่อสร้าง	สถาบันมะเร็งแห่งชาติ กรุงเทพมหานคร	เอกสารเลขที่	ต.๑๑/ส.ค./๖๑					
ลำดับ	รายการ	หน่วย	จำนวน	ราคาวัสดุ		ค่าแรงงาน		ราคารวม
				ต่อหน่วย	รวมวัสดุ	ต่อหน่วย	รวมค่าแรง	
	ส่วนที่ 1 ค่างานต้นทุน							
	กลุ่มงานที่ 1							
	หมวดงานสถาปัตยกรรม							
1.	หมวดงานสถาปัตยกรรมและตกแต่ง							
1.1	งานรีดถอนและเตรียมการ							
-	งานเตรียมการก่อสร้าง	1	เหมา		-	120,000	120,000	120,000
-	งานรีดถอนของเดิมและขนย้ายเศษวัสดุ	1	เหมา		-	150,000	150,000	150,000
-	งานเก็บขยะและทำความสะอาดบริเวณ	1	เหมา		-	85,000	85,000	85,000
-	งานซ่อมแซมพื้นที่ส่วนที่ถูกรีดถอน	1	เหมา		-	100,000	100,000	100,000
1.2	งานตกแต่งผนัง							
-	ผนัง HIGH PRESSURE LAMINATE (HPL)	355	ตร.ม.	4,300	1,526,500	800	284,000	1,810,500
-	ผนังไฟเบอร์ซีเมนต์บอร์ดหนา 6 มม. โครงเคร่าเหล็กชุบสังกะสี ขนาด 0.65 X 0.35 มม.	355	ตร.ม.	500	177,500	100	35,500	213,000
-	ผนังยิปซัมบอร์ดหนา 10 มม. โครงเคร่าเหล็กชุบสังกะสีพร้อมทาสีน้ำอะคริลิก	697	ตร.ม.	320	223,040	120	83,640	306,680
-	ผนังกรุตะกั่วหนา 2 มม.	71	ตร.ม.	5,200	369,200	950	67,450	436,650
1.3	งานตกแต่งฝ้าเพดาน							
-	ฝ้าเพดาน HIGH PRESSURE LAMINATE (HPL)	175	ตร.ม.	4,300	752,500	800	140,000	892,500
-	ฝ้าเพดานไฟเบอร์ซีเมนต์บอร์ดหนา 6 มม. โครงเคร่าเหล็กชุบสังกะสี ขนาด 0.65 X 0.35 มม.	175	ตร.ม.	500	87,500	100	17,500	105,000
-	ฝ้าเพดานห้องแบบยิปซัมบอร์ดหนา 12 มม. ฉาบเรียบ	368	ตร.ม.	300	110,400	100	36,800	147,200
-	โครงเคร่าเหล็กชุบสังกะสีพร้อมทาสีน้ำอะคริลิก							
1.4	งานตกแต่งพื้น							
-	ปรับแต่งพื้นด้วย Self Levelling หนา 3 มม.	691	ตร.ม.	185	127,835	80	55,280	183,115
-	COVE former	234	ม.	65	15,210	25	5,850	21,060
-	เส้นทองแดงสำหรับกระเบื้องยางม้วนชนิด Conductive	197	ม.	350	68,950	50	9,850	78,800
-	กระเบื้องยาง HEAVY DUTY แบบม้วนชนิด CONDUCTIVE ความหนา 2 มม. พร้อมบัวเชิงผนังชนิดพิเศษป้องกันการสะสมของฝุ่นและสิ่งสกปรก สำหรับห้องผ่าตัด	175	ตร.ม.	2,200	385,000	300	52,500	437,500
-	กระเบื้องยาง HEAVY DUTY แบบม้วนชนิด ANTISTATIC ความหนา 2 มม. สำหรับห้องประกอบอื่นๆ	368	ตร.ม.	1,300	478,400	300	110,400	588,800
1.5	งานประตู							
1.5.1	ประตูจากห้องผ่าตัดไปโถงทางเดินสกปรก เป็นชนิด Semi Air Tight แบบบานเปิด บานประตู ปิด-เปิด ด้วยระบบ Manual	6	บาน	52,000	312,000	3,000	18,000	330,000
-	บานประตูมีช่องเปิดขนาด 1,000 มม. X 2,000 มม. พร้อมช่องหน้าต่างกระจกมองขนาด 600 มม. X 400 มม.							
1.5.2	ประตูจากห้องผ่าตัดไปห้องเก็บเครื่องมือเป็นชนิด Semi Air Tight แบบบานเปิด บานประตู ปิด-เปิด ด้วยระบบ Manual	1	บาน	110,000	110,000	8,000	8,000	118,000
-	บานประตูมีช่องเปิดขนาด 900+900 มม. X 2,000 มม. พร้อมช่องหน้าต่างกระจกมองขนาด 600 มม. X 400 มม.							
1.5.3	ประตูชนิดโครงไม้กรุไม้อัดปิดผิวด้วย Laminate แบบบานเปิด บานประตู ปิด-เปิด ด้วยระบบ Manual	5	บาน	8,000	40,000	2,000	10,000	50,000
-	บานประตูมีช่องเปิดขนาด 900 มม. X 2,000 มม.							
1.5.4	ประตูชนิดโครงไม้กรุไม้อัดปิดผิวด้วย Laminate แบบบานเปิด แบบบานเปิดคู่ บานประตู ปิด-เปิด ด้วยระบบ Manual	1	บาน	17,000	17,000	5,000	5,000	22,000
-	บานประตูมีช่องเปิดขนาด 900+900 มม. X 2,000 มม.							
1.6	อ่างล้างมือสแตนเลสพร้อมก๊อกน้ำอัตโนมัติ	4	ชุด	65,000	260,000	5,000	20,000	280,000
1.7	ค่าขนส่งอุปกรณ์งานสถาปัตยกรรมและตกแต่ง	1	เหมา		-	50,000	50,000	50,000
	รวมหมวดงานสถาปัตยกรรมและตกแต่ง				5,061,035		1,464,770	6,525,805

โครงการก่อสร้าง	ปรับปรุงห้องผ่าตัดและระบบควบคุมอากาศปลอดเชื้อ					แบบเลขที่	แบบเอกชน		
สถานที่ก่อสร้าง	สถาบันมะเร็งแห่งชาติ กรุงเทพมหานคร					เอกสารเลขที่	พ.๑๑/ส.ค./๖๑		
2.	หมวดงานระบบปรับอากาศและระบายอากาศ								
2.1	งานอาคาร								
1.1.1	เครื่องปรับอากาศ								
-	เครื่องเติมอากาศชนิด Double Skin Panel ปริมาณลม 300 CFM พร้อมที่ติดตั้งแผงกรองอากาศชั้นต้น, ชั้นกลาง พร้อมประตูเปิด - ปิด เพื่อบำรุงรักษาสำหรับ AHU-01, 03, 05, 07, 09, 11	6	ชุด			-	10,000.00	60,000.00	60,000.00
-	เครื่องเติมอากาศชนิด Double Skin Panel ปริมาณลม 400 CFM พร้อมที่ติดตั้งแผงกรองอากาศชั้นต้น, ชั้นกลาง พร้อมประตูเปิด - ปิด เพื่อบำรุงรักษาสำหรับ AHU-13	1	ชุด			-	10,000.00	10,000.00	10,000.00
-	เครื่องปรับอากาศชนิด Double Skin Panel ปริมาณลม 600 CFM พร้อมที่ติดตั้งแผงกรองอากาศชั้นต้น, ชั้นกลาง พร้อมประตูเปิด - ปิด เพื่อบำรุงรักษาสำหรับ AHU-16	1	ชุด			-	10,000.00	10,000.00	10,000.00
-	เครื่องปรับอากาศชนิด Double Skin Panel ปริมาณลม 1,600 CFM พร้อมที่ติดตั้งแผงกรองอากาศชั้นต้น, ชั้นกลาง พร้อมประตูเปิด - ปิด เพื่อบำรุงรักษาสำหรับ AHU-02, 04, 06, 08	4	ชุด			-	10,000.00	40,000.00	40,000.00
-	เครื่องปรับอากาศชนิด Single Skin Panel ปริมาณลม 1,800 CFM พร้อมที่ติดตั้งแผงกรองอากาศชั้นต้นสำหรับ AHU-15	1	ชุด			-	5,000.00	5,000.00	5,000.00
-	เครื่องปรับอากาศชนิด Double Skin Panel ปริมาณลม 2,100 CFM พร้อมที่ติดตั้งแผงกรองอากาศชั้นต้น, ชั้นกลาง พร้อมประตูเปิด - ปิด เพื่อบำรุงรักษาสำหรับ AHU-10	1	ชุด			-	10,000.00	10,000.00	10,000.00
-	เครื่องปรับอากาศชนิด Double Skin Panel ปริมาณลม 2,600 CFM พร้อมที่ติดตั้งแผงกรองอากาศชั้นต้น, ชั้นกลาง พร้อมประตูเปิด - ปิด เพื่อบำรุงรักษาสำหรับ AHU-14	1	ชุด			-	10,000.00	10,000.00	10,000.00
-	เครื่องปรับอากาศชนิด Double Skin Panel ปริมาณลม 4,000 CFM พร้อมที่ติดตั้งแผงกรองอากาศชั้นต้น, ชั้นกลาง พร้อมประตูเปิด - ปิด เพื่อบำรุงรักษาสำหรับ AHU-12	1	ชุด			-	10,000.00	10,000.00	10,000.00
-	เครื่องปรับอากาศชนิดแกนได้ผ้าพัดาน ปริมาณลม 400 CFM	4	ชุด	13,600.00	54,400.00	2,000.00		8,000.00	62,400.00
-	เครื่องปรับอากาศชนิดแกนได้ผ้าพัดาน ปริมาณลม 600 CFM	1	ชุด	15,500.00	15,500.00	2,000.00		2,000.00	17,500.00
-	เครื่องระบายความร้อน ขนาด 12,000 Bth/h	7	ชุด	11,500.00	80,500.00	1,000.00		7,000.00	87,500.00
-	เครื่องระบายความร้อน ขนาด 24,000 Bth/h	4	ชุด	18,600.00	74,400.00	1,000.00		4,000.00	78,400.00
-	เครื่องระบายความร้อน ขนาด 30,000 Bth/h	2	ชุด	23,300.00	46,600.00	1,000.00		2,000.00	48,600.00
-	เครื่องระบายความร้อน ขนาด 36,000 Bth/h	1	ชุด	24,800.00	24,800.00	1,000.00		1,000.00	25,800.00
-	อุปกรณ์ลดความชื้น Heat Pipe สำหรับ AHU-16	1	ชุด			-	5,000.00	5,000.00	5,000.00
-	อุปกรณ์ลดความชื้น Heat Pipe สำหรับ AHU-02, 04, 06, 08	4	ชุด			-	5,000.00	20,000.00	20,000.00
-	อุปกรณ์ลดความชื้น Heat Pipe สำหรับ AHU-10	1	ชุด			-	5,000.00	5,000.00	5,000.00
-	อุปกรณ์ลดความชื้น Heat Pipe สำหรับ AHU-14	1	ชุด			-	5,000.00	5,000.00	5,000.00
-	อุปกรณ์ลดความชื้น Heat Pipe สำหรับ AHU-12	1	ชุด			-	5,000.00	5,000.00	5,000.00
-	Heat Recovery Unit	7	ชุด	360,000.00	2,520,000.00	95,000.00		665,000.00	3,185,000.00
-	แผงกรองอากาศ Pre Filter แบบ Synthetic Fiber ขนาด 12" x 24" x 2"	10	ชุด	330.00	3,300.00	100.00		1,000.00	4,300.00
-	แผงกรองอากาศ Pre Filter แบบ Synthetic Fiber ขนาด 24" x 24" x 2"	8	ชุด	750.00	6,000.00	100.00		800.00	6,800.00
-	แผงกรองอากาศ Medium Filter แบบ Metal Header ขนาด 12" x 24" x 4"	10	ชุด	1,750.00	17,500.00	100.00		1,000.00	18,500.00
-	แผงกรองอากาศ Medium Filter แบบ Metal Header ขนาด 24" x 24" x 4"	8	ชุด	4,225.00	33,800.00	100.00		800.00	34,600.00
-	แผงกรองอากาศ HEPA Filter ขนาด 24" x 48"	20	ชุด	12,600.00	252,000.00	200.00		4,000.00	256,000.00
-	Ceiling Module for HEPA Filter ขนาด 24" x 48"	20	ชุด	7,600.00	152,000.00	500.00		10,000.00	162,000.00
-	Manometer สำหรับแผงกรองอากาศ	19	ชุด	1,640.00	31,160.00	300.00		5,700.00	36,860.00
-	Hanger & Supports	1	เหมา	85,000.00	85,000.00	40,000.00		40,000.00	125,000.00
1.1.2	ท่อน้ำเย็นและท่อน้ำยาพร้อมฉนวน								
-	ท่อน้ำเย็นชนิดท่อเหล็กดำ SCH.40 มิเตอร์เซ็ป	1	งาน	450,000.00	450,000.00	210,000.00		210,000.00	660,000.00
-	วาล์วและอุปกรณ์ประกอบท่อน้ำเย็น	1	งาน	75,000.00	75,000.00	35,000.00		35,000.00	110,000.00
-	ท่อน้ำยาชนิด Hard Drawn สำหรับเครื่องระบายความร้อน น้ำยา R410A ขนาด 12,000 Btu-H	7	ชุด	19,000.00	133,000.00	7,500.00		52,500.00	185,500.00
-	ท่อน้ำยาชนิด Hard Drawn สำหรับเครื่องระบายความร้อน น้ำยา R410A ขนาด 24,000 Btu-H	4	ชุด	23,000.00	92,000.00	11,500.00		46,000.00	138,000.00
-	ท่อน้ำยาชนิด Hard Drawn สำหรับเครื่องระบายความร้อน น้ำยา R410A ขนาด 30,000 Btu-H	2	ชุด	26,000.00	52,000.00	16,000.00		32,000.00	84,000.00

โครงการก่อสร้าง	ปรับปรุงห้องผ่าตัดและระบบควบคุมอากาศปลอดเชื้อ						แบบเลขที่	แบบเอกชน	
สถานที่ก่อสร้าง	สถาบันมะเร็งแห่งชาติ กรุงเทพมหานคร						เอกสารเลขที่	พ.๑๑/ส.ค./๖๑	
	เพื่อบำรุงรักษาสำหรับ AHU-01, 03, 05, 07, 09, 11								
-	เครื่องเติมอากาศชนิด Double Skin Panel ปริมาณลม 400 CFM	1	ชุด	395,000.00	395,000.00		-	395,000.00	
	พร้อมที่ติดตั้งแผงกรองอากาศชั้นต้น, ชั้นกลาง พร้อมประตูเปิด - ปิด								
	เพื่อบำรุงรักษาสำหรับ AHU-13								
-	เครื่องปรับอากาศชนิด Double Skin Panel ปริมาณลม 600 CFM	1	ชุด	445,000.00	445,000.00		-	445,000.00	
	พร้อมที่ติดตั้งแผงกรองอากาศชั้นต้น, ชั้นกลาง พร้อมประตูเปิด - ปิด								
	เพื่อบำรุงรักษาสำหรับ AHU-16								
-	เครื่องปรับอากาศชนิด Double Skin Panel ปริมาณลม 1,600 CFM	4	ชุด	635,000.00	2,540,000.00		-	2,540,000.00	
	พร้อมที่ติดตั้งแผงกรองอากาศชั้นต้น, ชั้นกลาง พร้อมประตูเปิด - ปิด								
	เพื่อบำรุงรักษาสำหรับ AHU-02, 04, 06, 08								
-	เครื่องปรับอากาศชนิด Single Skin Panel ปริมาณลม 1,800 CFM	1	ชุด	54,000.00	54,000.00		-	54,000.00	
	พร้อมที่ติดตั้งแผงกรองอากาศชั้นต้นสำหรับ AHU-15								
-	เครื่องปรับอากาศชนิด Double Skin Panel ปริมาณลม 2,100 CFM	1	ชุด	670,000.00	670,000.00		-	670,000.00	
	พร้อมที่ติดตั้งแผงกรองอากาศชั้นต้น, ชั้นกลาง พร้อมประตูเปิด - ปิด								
	เพื่อบำรุงรักษาสำหรับ AHU-10								
-	เครื่องปรับอากาศชนิด Double Skin Panel ปริมาณลม 2,600 CFM	1	ชุด	740,000.00	740,000.00		-	740,000.00	
	พร้อมที่ติดตั้งแผงกรองอากาศชั้นต้น, ชั้นกลาง พร้อมประตูเปิด - ปิด								
	เพื่อบำรุงรักษาสำหรับ AHU-14								
-	เครื่องปรับอากาศชนิด Double Skin Panel ปริมาณลม 4,000 CFM	1	ชุด	935,000.00	935,000.00		-	935,000.00	
	พร้อมที่ติดตั้งแผงกรองอากาศชั้นต้น, ชั้นกลาง พร้อมประตูเปิด - ปิด								
	เพื่อบำรุงรักษาสำหรับ AHU-12								
-	อุปกรณ์ลดความชื้น Heat Pipe สำหรับ AHU-16	1	ชุด	198,000.00	198,000.00		-	198,000.00	
-	อุปกรณ์ลดความชื้น Heat Pipe สำหรับ AHU-02, 04, 06, 08	4	ชุด	320,000.00	1,280,000.00		-	1,280,000.00	
-	อุปกรณ์ลดความชื้น Heat Pipe สำหรับ AHU-10	1	ชุด	410,000.00	410,000.00		-	410,000.00	
-	อุปกรณ์ลดความชื้น Heat Pipe สำหรับ AHU-14	1	ชุด	455,000.00	455,000.00		-	455,000.00	
-	อุปกรณ์ลดความชื้น Heat Pipe สำหรับ AHU-12	1	ชุด	675,000.00	675,000.00		-	675,000.00	
1.2.2	เครื่องระบายอากาศ								
-	พัดลมระบายอากาศปริมาณลม 150 CFM สำหรับห้องผ่าตัด	5	ชุด	15,000.00	75,000.00		-	75,000.00	
	รวมหมวดงานระบบปรับอากาศ และระบายอากาศ						11,062,000.00	0.00	11,062,000.00
3.	หมวดงานระบบไฟฟ้า								
3.1	ดวงโคม								
-	ดวงโคม LED 2 x 9 W. ครอบพริสแมติกมิงฟ้า Clean Room Type	3	ชุด	1,220.00	3,660.00	200.00	600.00	4,260.00	
-	ดวงโคม LED 3 x 9 W. ครอบพริสแมติกมิงฟ้า Clean Room Type	10	ชุด	1,840.00	18,400.00	200.00	2,000.00	20,400.00	
-	ดวงโคม LED 2 x 16 W. ครอบพริสแมติกมิงฟ้า Clean Room Type	95	ชุด	2,520.00	239,400.00	200.00	19,000.00	258,400.00	
-	ดวงโคม LED 3 x 16 W. ครอบพริสแมติกมิงฟ้า Clean Room Type	40	ชุด	3,250.00	130,000.00	200.00	8,000.00	138,000.00	
3.2	สวิทช์ไฟฟ้า								
-	สวิทช์ 1 ทาง	48	ชุด	70.00	3,360.00	80.00	3,840.00	7,200.00	
3.3	เต้ารับ								
-	เต้ารับคู่แบบ Universal, 15 A., 250 VAC	141	ชุด	180.00	25,380.00	90.00	12,690.00	38,070.00	
-	เต้ารับคอมพิวเตอร์ RJ45	9	ชุด	60.00	540.00	90.00	810.00	1,350.00	
3.4	Isolating Panel								
		5	ชุด	273,000.00	1,365,000.00	10,000.00	50,000.00	1,415,000.00	
3.5	งานเดินสายไฟและท่อร้อยสายไฟ								
3.5.1	สายไฟ THW								
-	4 SQ.MM	3,785	เมตร	10.00	37,850.00	10.00	37,850.00	75,700.00	
-	2.5 SQ.MM	3,120	เมตร	8.00	24,960.00	7.00	21,840.00	46,800.00	
-	CAT5E	750	เมตร	13.00	9,750.00	6.00	4,500.00	14,250.00	
-	อุปกรณ์ประกอบการติดตั้งสายไฟฟ้า	1	เหมา	7,800.00	7,800.00	2,000.00	2,000.00	9,800.00	
3.5.2	สายไฟ CV								
-	3x2.5 SQ.MM	470	เมตร	40.00	18,800.00	21.00	9,870.00	28,670.00	
-	อุปกรณ์ประกอบการติดตั้งสายไฟฟ้า	1	เหมา	2,200.00	2,200.00	650.00	650.00	2,850.00	
3.5.3	ท่อร้อยสาย EMT								
-	Ø 1/2"	1,650	เมตร	26.00	42,900.00	22.00	36,300.00	79,200.00	
-	Ø 3/4"	1,530	เมตร	37.00	56,610.00	24.00	36,720.00	93,330.00	
-	Ø 1"	456	เมตร	53.00	24,168.00	28.00	12,768.00	36,936.00	
-	อุปกรณ์ประกอบการติดตั้งท่อร้อยสายไฟ	1	เหมา	13,000.00	13,000.00	4,500.00	4,500.00	17,500.00	

