



ประกาศกรมการแพทย์

เรื่อง ประกวดราคาจ้างปรับปรุงห้องผ่าตัดและระบบควบคุมอากาศปลอดเชื้อ แขวงทุ่งพญาไท เขตราชเทวี กรุงเทพมหานคร 1 รายการ ด้วยวิธีประกวดราคาอิเล็กทรอนิกส์ (e-bidding)

กรมการแพทย์ โดยสถาบันมะเร็งแห่งชาติ มีความประสงค์จะ ประกวดราคาจ้างปรับปรุงห้องผ่าตัดและระบบควบคุมอากาศปลอดเชื้อ แขวงทุ่งพญาไท เขตราชเทวี กรุงเทพมหานคร 1 รายการ ด้วยวิธีประกวดราคาอิเล็กทรอนิกส์ (e-bidding) ราคาของงานก่อสร้างในการประกวดราคาครั้งนี้เป็นเงินทั้งสิ้น ๔๐,๒๔๙,๐๐๐.๐๐ บาท (สี่สิบล้านสองแสนสี่หมื่นเก้าพันบาทถ้วน)

ผู้ยื่นข้อเสนอจะต้องมีคุณสมบัติ ดังต่อไปนี้

๑. มีความสามารถตามกฎหมาย
๒. ไม่เป็นบุคคลล้มละลาย
๓. ไม่อยู่ระหว่างเลิกกิจการ
๔. ไม่เป็นบุคคลซึ่งอยู่ระหว่างถูกระงับการยื่นข้อเสนอหรือทำสัญญากับหน่วยงานของรัฐไว้ชั่วคราวเนื่องจากเป็นผู้ที่ไม่ผ่านเกณฑ์การประเมินผลการปฏิบัติงานของผู้ประกอบการตามระเบียบที่รัฐมนตรีว่าการกระทรวงการคลังกำหนดตามที่ประกาศเผยแพร่ในระบบเครือข่ายสารสนเทศของกรมบัญชีกลาง
๕. ไม่เป็นบุคคลซึ่งถูกระงับชื่อไว้ในบัญชีรายชื่อผู้ทำงานและได้แจ้งเวียนชื่อให้เป็นผู้ทำงานของหน่วยงานของรัฐในระบบเครือข่ายสารสนเทศของกรมบัญชีกลาง ซึ่งรวมถึงนิติบุคคลที่ผู้ทำงานเป็นหุ้นส่วนผู้จัดการ กรรมการผู้จัดการ ผู้บริหาร ผู้มีอำนาจในการดำเนินงานในกิจการของนิติบุคคลนั้นด้วย
๖. มีคุณสมบัติและไม่มีลักษณะต้องห้ามตามที่คณะกรรมการนโยบายการจัดซื้อจัดจ้างและการบริหารพัสดุภาครัฐกำหนดในราชกิจจานุเบกษา
๗. เป็นนิติบุคคลผู้มีอาชีพรับจ้างงานที่ประกวดราคาอิเล็กทรอนิกส์ดังกล่าว
๘. ไม่เป็นผู้มีผลประโยชน์ร่วมกันกับผู้ยื่นเสนอราคารายอื่นที่เข้ายื่นข้อเสนอให้แก่กรมการแพทย์ ณ วันประกาศประกวดราคาอิเล็กทรอนิกส์ หรือไม่เป็นผู้กระทำการอันเป็นการขัดขวางการแข่งขันราคาอย่างเป็นธรรมในการประกวดราคาอิเล็กทรอนิกส์ครั้งนี้
๙. ไม่เป็นผู้ได้รับเอกสิทธิ์หรือความคุ้มกัน ซึ่งอาจปฏิเสธไม่ยอมขึ้นศาลไทย เว้นแต่รัฐบาลของผู้ยื่นข้อเสนอได้มีคำสั่งให้สละเอกสิทธิ์และความคุ้มกันเช่นนั้น
๑๐. ผู้ยื่นข้อเสนอต้องมีผลงานก่อสร้างประเภทเดียวกันกับงานที่ประกวดราคาจ้างก่อสร้างในวงเงินไม่น้อยกว่า ๑๕,๐๐๐,๐๐๐.๐๐ บาท (สิบห้าล้านบาทถ้วน) และเป็นผลงานที่เป็นคู่สัญญาโดยตรงกับหน่วยงานของรัฐหรือหน่วยงานเอกชนที่กรมการแพทย์เชื่อถือ

ผู้ยื่นข้อเสนอที่เสนอราคาในรูปแบบของ "กิจการร่วมค้า" ต้องมีคุณสมบัติดังนี้

(๑) กรณีที่กิจการร่วมค้าได้จดทะเบียนเป็นนิติบุคคลใหม่ กิจการร่วมค้าจะต้องมีคุณสมบัติครบถ้วนตามเงื่อนไขที่กำหนดไว้ในเอกสารประกวดราคา และการเสนอราคาให้เสนอราคาในนาม "กิจการร่วมค้า" ส่วนคุณสมบัติด้านผลงานก่อสร้าง กิจการร่วมค้าดังกล่าวสามารถนำผลงานก่อสร้างของผู้เข้าร่วมค้ามาใช้แสดงเป็นผลงานก่อสร้างของกิจการร่วมค้าที่เข้าประกวดราคาได้

(๒) กรณีที่กิจการร่วมค้าไม่ได้จดทะเบียนเป็นนิติบุคคลใหม่ นิติบุคคลแต่ละนิติบุคคลที่เข้าร่วมค้า

ทุกรายจะต้องมีคุณสมบัติครบถ้วนตามเงื่อนไขที่กำหนดไว้ในเอกสารประกวดราคา เว้นแต่ในกรณีที่กิจการร่วมค้าได้มีข้อตกลงระหว่างผู้เข้าร่วมค้าเป็นลายลักษณ์อักษรกำหนดให้ผู้เข้าร่วมค้ารายใดรายหนึ่งเป็นผู้รับผิดชอบหลักในการเข้าเสนอราคากับหน่วยงานของรัฐ และแสดงหลักฐานดังกล่าวมาพร้อมการยื่นข้อเสนอประกวดราคาทางระบบจัดซื้อจัดจ้างภาครัฐด้วยอิเล็กทรอนิกส์ กิจการร่วมค่านั้นสามารถใช้ผลงานก่อสร้างของผู้เข้าร่วมค้าหลักรายเดียวเป็นผลงานก่อสร้างของกิจการร่วมค้าที่ยื่นข้อเสนอได้

ทั้งนี้ "กิจการร่วมค้าที่จดทะเบียนเป็นนิติบุคคลใหม่" หมายความว่า กิจการร่วมค้าที่จดทะเบียนเป็นนิติบุคคลต่อกรมพัฒนาธุรกิจการค้า กระทรวงพาณิชย์

๑๑. ผู้ยื่นข้อเสนอต้องลงทะเบียนในระบบจัดซื้อจัดจ้างภาครัฐด้วยอิเล็กทรอนิกส์ (Electronic Government Procurement : e - GP) ของกรมบัญชีกลาง

๑๒. ผู้ยื่นข้อเสนอซึ่งได้รับคัดเลือกเป็นคู่สัญญาต้องลงทะเบียนในระบบจัดซื้อจัดจ้างภาครัฐด้วยอิเล็กทรอนิกส์ (Electronic Government Procurement : e - GP) ของกรมบัญชีกลาง ตามที่คณะกรรมการ ป.ป.ช. กำหนด

๑๓. ผู้ยื่นข้อเสนอต้องไม่อยู่ในฐานะเป็นผู้ไม่แสดงบัญชีรายรับรายจ่ายหรือแสดงบัญชีรายรับรายจ่ายไม่ถูกต้องครบถ้วนในสาระสำคัญ ตามที่คณะกรรมการ ป.ป.ช. กำหนด

๑๔. ผู้ยื่นข้อเสนอซึ่งได้รับคัดเลือกเป็นคู่สัญญาต้องรับและจ่ายเงินผ่านบัญชีธนาคาร เว้นแต่การจ่ายเงินแต่ละครั้งซึ่งมีมูลค่าไม่เกินสามหมื่นบาทคู่สัญญาอาจจ่ายเป็นเงินสดก็ได้ ตามที่คณะกรรมการ ป.ป.ช. กำหนด

ผู้ยื่นข้อเสนอต้องยื่นข้อเสนอและเสนอราคาทางระบบจัดซื้อจัดจ้างภาครัฐด้วยอิเล็กทรอนิกส์ ในวันที่ ระหว่างเวลา น. ถึง น.

ผู้สนใจสามารถขอรับเอกสารประกวดราคาอิเล็กทรอนิกส์ โดยดาวน์โหลดเอกสารผ่านทางระบบจัดซื้อจัดจ้างภาครัฐด้วยอิเล็กทรอนิกส์ตั้งแต่วันที่ประกาศจนถึงก่อนวันเสนอราคา

ผู้สนใจสามารถดูรายละเอียดได้ที่เว็บไซต์ www.nci.go.th หรือ www.gprocurement.go.th หรือสอบถามทางโทรศัพท์หมายเลข ๐ ๒๒๐๒ ๖๘๐๐ ต่อ ๑๕๐๔,๑๕๐๕ ในวันและเวลาราชการ

ผู้สนใจต้องการทราบรายละเอียดเพิ่มเติมเกี่ยวกับรายละเอียดและขอบเขตของงาน โปรดสอบถามยังกรมการแพทย์ ผ่านทางอีเมล procurement@nci.go.th หรือช่องทางตามที่กรมบัญชีกลางกำหนดภายในวันที่ โดยกรมการแพทย์จะชี้แจงรายละเอียดดังกล่าวผ่านทางเว็บไซต์ www.nci.go.th และ www.gprocurement.go.th ในวันที่

ประกาศ ณ วันที่ สิงหาคม พ.ศ. ๒๕๖๑

หมายเหตุ ผู้ประกอบการสามารถจัดเตรียมเอกสารประกอบการเสนอราคา (เอกสารส่วนที่ ๑ และเอกสารส่วนที่ ๒) ในระบบ e-GP ได้ตั้งแต่วันที่ขอรับเอกสารจนถึงวันเสนอราคา

เอกสารประกวดราคาจ้างก่อสร้างด้วยการประกวดราคาอิเล็กทรอนิกส์ (e-bidding)

เลขที่

จ้างปรับปรุงห้องผ่าตัดและระบบควบคุมอากาศปลอดเชื้อ แขวงทุ่งพญาไท เขตราชเทวี กรุงเทพมหานคร 1

รายการ

ตามประกาศ กรรมการแพทย์

ลงวันที่ สิงหาคม ๒๕๖๑

กรรมการแพทย์ โดยสถาบันมะเร็งแห่งชาติ ซึ่งต่อไปเรียกว่า "กรม" มีความประสงค์จะ ประกวดราคา
จ้างปรับปรุงห้องผ่าตัดและระบบควบคุมอากาศปลอดเชื้อ แขวงทุ่งพญาไท เขตราชเทวี กรุงเทพมหานคร 1 รายการ
ณ สถาบันมะเร็งแห่งชาติ กรรมการแพทย์ ด้วยวิธีประกวดราคาอิเล็กทรอนิกส์ โดยมีข้อแนะนำและข้อกำหนดดังต่อไปนี้

๑. เอกสารแนบท้ายเอกสารประกวดราคาอิเล็กทรอนิกส์

- ๑.๑ แบบรูปและรายการละเอียด
- ๑.๒ แบบใบเสนอราคาที่กำหนดไว้ในระบบจัดซื้อจัดจ้างภาครัฐด้วยอิเล็กทรอนิกส์
- ๑.๓ สัญญาจ้างก่อสร้าง
- ๑.๔ แบบหนังสือค้ำประกัน
 - (๑) หลักประกันการเสนอราคา
 - (๒) หลักประกันสัญญา
- ๑.๕ สูตรการปรับราคา
- ๑.๖ บทนิยาม
 - (๑) ผู้ที่มีผลประโยชน์ร่วมกัน
 - (๒) การขัดขวางการแข่งขันอย่างเป็นธรรม
- ๑.๗ แบบบัญชีเอกสารที่กำหนดไว้ในระบบจัดซื้อจัดจ้างภาครัฐด้วยอิเล็กทรอนิกส์
 - (๑) บัญชีเอกสารส่วนที่ ๑
 - (๒) บัญชีเอกสารส่วนที่ ๒
- ๑.๘ รายละเอียดการคำนวณราคากลางงานก่อสร้างตาม BOQ (Bill of Quantities)
- ๑.๙ รายการประกอบแบบ

๒. คุณสมบัติของผู้ยื่นข้อเสนอ

- ๒.๑ มีความสามารถตามกฎหมาย
- ๒.๒ ไม่เป็นบุคคลล้มละลาย
- ๒.๓ ไม่อยู่ระหว่างเลิกกิจการ
- ๒.๔ ไม่เป็นบุคคลซึ่งอยู่ระหว่างถูกระงับการยื่นข้อเสนอหรือทำสัญญากับหน่วยงานของรัฐไว้

ชั่วคราว เนื่องจากเป็นผู้ที่ไม่ผ่านเกณฑ์การประเมินผลการปฏิบัติงานของผู้ประกอบการตามระเบียบที่รัฐมนตรีว่าการ
กระทรวงการคลังกำหนดตามที่ประกาศเผยแพร่ในระบบเครือข่ายสารสนเทศของกรมบัญชีกลาง

๒.๕ ไม่เป็นบุคคลซึ่งถูกระบุชื่อไว้ในบัญชีรายชื่อผู้ทำงานและได้แจ้งเวียนชื่อให้เป็นผู้ทำงานของหน่วยงานของรัฐในระบบเครือข่ายสารสนเทศของกรมบัญชีกลาง ซึ่งรวมถึงนิติบุคคลที่ผู้ทำงานเป็นหุ้นส่วนผู้จัดการ กรรมการผู้จัดการ ผู้บริหาร ผู้มีอำนาจในการดำเนินงานในกิจการของนิติบุคคลนั้นด้วย

๒.๖ มีคุณสมบัติและไม่มีลักษณะต้องห้ามตามที่คณะกรรมการนโยบายการจัดซื้อจัดจ้างและการบริหารพัสดุภาครัฐกำหนดในราชกิจจานุเบกษา

๒.๗ เป็นนิติบุคคลผู้มีอาชีพรับจ้างงานที่ประกวดราคาอิเล็กทรอนิกส์ดังกล่าว

๒.๘ ไม่เป็นผู้มีผลประโยชน์ร่วมกันกับผู้ยื่นข้อเสนอรายอื่นที่เข้ายื่นข้อเสนอให้แก่ กรม ฅ วัน ประกาศประกวดราคาอิเล็กทรอนิกส์ หรือไม่เป็นผู้กระทำการอันเป็นการขัดขวางการแข่งขันอย่างเป็นธรรม ในการประกวดราคาอิเล็กทรอนิกส์ครั้งนี้

๒.๙ ไม่เป็นผู้ได้รับเอกสิทธิ์หรือความคุ้มกัน ซึ่งอาจปฏิเสธไม่ยอมขึ้นศาลไทย เว้นแต่รัฐบาลของผู้ยื่นข้อเสนอได้มีคำสั่งให้สละเอกสิทธิ์และความคุ้มกันเช่นนั้น

๒.๑๐ ผู้ยื่นข้อเสนอต้องมีผลงานก่อสร้างประเภทเดียวกันกับงานที่ประกวดราคาจ้างก่อสร้างในวงเงินไม่น้อยกว่า ๑๕,๐๐๐,๐๐๐.๐๐ บาท (สิบห้าล้านบาทถ้วน) และเป็นผลงานที่เป็นคู่สัญญาโดยตรงกับหน่วยงานของรัฐ หรือหน่วยงานเอกชนที่กรมเชื่อถือ

ผู้ยื่นข้อเสนอที่เสนอราคาในรูปแบบของ "กิจการร่วมค้า" ต้องมีคุณสมบัติ ดังนี้

(๑) กรณีที่กิจการร่วมค้าได้จดทะเบียนเป็นนิติบุคคลใหม่ กิจการร่วมค้าจะต้องมีคุณสมบัติครบถ้วนตามเงื่อนไขที่กำหนดไว้ในเอกสารประกวดราคา และการเสนอราคาให้เสนอราคาในนาม "กิจการร่วมค้า" ส่วนคุณสมบัติด้านผลงานก่อสร้าง กิจการร่วมค้าดังกล่าวสามารถนำผลงานก่อสร้างของผู้เข้าร่วมค้ามาใช้แสดงเป็นผลงานก่อสร้างของกิจการร่วมค้าที่เข้าประกวดราคาได้

(๒) กรณีที่กิจการร่วมค้าไม่ได้จดทะเบียนเป็นนิติบุคคลใหม่ นิติบุคคลแต่ละนิติบุคคลที่เข้าร่วมค้าทุกรายจะต้องมีคุณสมบัติครบถ้วนตามเงื่อนไขที่กำหนดไว้ในเอกสารประกวดราคา เว้นแต่ ในกรณีที่กิจการร่วมค้าได้มีข้อตกลงระหว่างผู้เข้าร่วมค้าเป็นลายลักษณ์อักษรกำหนดให้ผู้เข้าร่วมค้ารายใดรายหนึ่งเป็นผู้รับผิดชอบหลักในการเข้าเสนอรอราคากับหน่วยงานของรัฐ และแสดงหลักฐานดังกล่าวมาพร้อมการยื่นข้อเสนอประกวดราคาทางระบบจัดซื้อจัดจ้างภาครัฐด้วยอิเล็กทรอนิกส์ กิจการร่วมค่านั้นสามารถใช้ผลงานก่อสร้างของผู้เข้าร่วมค้าหลักรายเดียวเป็นผลงานก่อสร้างของกิจการร่วมค้าที่ยื่นเสนอราคาได้

ทั้งนี้ "กิจการร่วมค้าที่จดทะเบียนเป็นนิติบุคคลใหม่" หมายความว่า กิจการร่วมค้าที่จดทะเบียนเป็นนิติบุคคลต่อกรมพัฒนาธุรกิจการค้า กระทรวงพาณิชย์

๒.๑๑ ผู้ยื่นข้อเสนอต้องลงทะเบียนในระบบจัดซื้อจัดจ้างภาครัฐด้วยอิเล็กทรอนิกส์ (Electronic Government Procurement : e - GP) ของกรมบัญชีกลาง

๒.๑๒ ผู้ยื่นข้อเสนอซึ่งได้รับคัดเลือกเป็นคู่สัญญาต้องลงทะเบียนในระบบจัดซื้อจัดจ้างภาครัฐด้วยอิเล็กทรอนิกส์ (Electronic Government Procurement : e - GP) ของกรมบัญชีกลาง ตามที่คณะกรรมการ ป.ป.ช. กำหนด

๒.๑๓ ผู้ยื่นข้อเสนอต้องไม่อยู่ในฐานะเป็นผู้ไม่แสดงบัญชีรายรับรายจ่ายหรือแสดงบัญชีรายรับรายจ่ายไม่ถูกต้องครบถ้วนในสาระสำคัญ ตามที่คณะกรรมการ ป.ป.ช. กำหนด

๒.๑๔ ผู้ยื่นข้อเสนอซึ่งได้รับคัดเลือกเป็นคู่สัญญาต้องรับและจ่ายเงินผ่านบัญชีธนาคาร เว้นแต่การจ่ายเงินแต่ละครั้งซึ่งมีมูลค่าไม่เกินสามหมื่นบาทคู่สัญญาอาจจ่ายเป็นเงินสดก็ได้ ตามที่คณะกรรมการ ป.ป.ช. กำหนด

๓. หลักฐานการยื่นข้อเสนอ

ผู้ยื่นข้อเสนอจะต้องเสนอเอกสารหลักฐานยื่นมาพร้อมกับการเสนอราคาทางระบบจัดซื้อจัดจ้างภาครัฐด้วยอิเล็กทรอนิกส์ โดยแยกเป็น ๒ ส่วน คือ

๓.๑ ส่วนที่ ๑ อย่างน้อยต้องมีเอกสารดังต่อไปนี้

- (๑) ในกรณีผู้ยื่นข้อเสนอเป็นนิติบุคคล
 - (ก) ห้างหุ้นส่วนสามัญหรือห้างหุ้นส่วนจำกัด ให้ยื่นสำเนาหนังสือรับรองการจดทะเบียนนิติบุคคล บัญชีรายชื่อหุ้นส่วนผู้จัดการ ผู้มีอำนาจควบคุม (ถ้ามี) พร้อมทั้งรับรองสำเนาถูกต้อง
 - (ข) บริษัทจำกัดหรือบริษัทมหาชนจำกัด ให้ยื่นสำเนาหนังสือรับรองการจดทะเบียนนิติบุคคล หนังสือบริคณห์สนธิ บัญชีรายชื่อกรรมการผู้จัดการ ผู้มีอำนาจควบคุม (ถ้ามี) และบัญชีผู้ถือหุ้นรายใหญ่ (ถ้ามี) พร้อมทั้งรับรองสำเนาถูกต้อง

- (๒) ในกรณีผู้ยื่นข้อเสนอเป็นบุคคลธรรมดาหรือคณะบุคคลที่มีโชนิติบุคคล ให้ยื่นสำเนาบัตรประจำตัวประชาชนของผู้นั้น สำเนาข้อตกลงที่แสดงถึงการเข้าเป็นหุ้นส่วน (ถ้ามี) สำเนาบัตรประจำตัวประชาชนของผู้เป็นหุ้นส่วน หรือสำเนาหนังสือเดินทางของผู้เป็นหุ้นส่วนที่มีได้ถือสัญชาติไทย พร้อมทั้งรับรองสำเนาถูกต้อง

- (๓) ในกรณีผู้ยื่นข้อเสนอเป็นผู้ยื่นข้อเสนอร่วมกันในฐานะเป็นผู้ร่วมค้า ให้ยื่นสำเนาสัญญาของการเข้าร่วมค้า และเอกสารตามที่ระบุไว้ใน (๑) หรือ (๒) ของผู้ร่วมค้า แล้วแต่กรณี

- (๔) เอกสารเพิ่มเติมอื่นๆ

- (๔.๑) สำเนาใบทะเบียนพาณิชย์ (ถ้ามี)

- (๔.๒) สำเนาใบทะเบียนภาษีมูลค่าเพิ่ม (ถ้ามี)

- (๕) บัญชีเอกสารส่วนที่ ๑ ทั้งหมดที่ได้ยื่นพร้อมกับการเสนอราคาทางระบบจัดซื้อจัดจ้างภาครัฐด้วยอิเล็กทรอนิกส์ ตามแบบในข้อ ๑.๗ (๑) โดยไม่ต้องแนบในรูปแบบ PDF File (Portable Document Format)

ทั้งนี้ เมื่อผู้ยื่นข้อเสนอดำเนินการแนบไฟล์เอกสารตามบัญชีเอกสารส่วนที่ ๑ ครบถ้วน ถูกต้องแล้ว ระบบจัดซื้อจัดจ้างภาครัฐด้วยอิเล็กทรอนิกส์จะสร้างบัญชีเอกสารส่วนที่ ๑ ตามแบบในข้อ ๑.๗ (๑) ให้โดยผู้ยื่นข้อเสนอไม่ต้องแนบบัญชีเอกสารส่วนที่ ๑ ดังกล่าวในรูปแบบ PDF File (Portable Document Format)

๓.๒ ส่วนที่ ๒ อย่างน้อยต้องมีเอกสารดังต่อไปนี้

- (๑) ในกรณีที่ผู้ยื่นข้อเสนอมอบอำนาจให้บุคคลอื่นกระทำการแทนให้แนบหนังสือมอบอำนาจซึ่งติดอากรแสตมป์ตามกฎหมาย โดยมีหลักฐานแสดงตัวตนของผู้มอบอำนาจและผู้รับมอบอำนาจ ทั้งนี้หากผู้รับมอบอำนาจเป็นบุคคลธรรมดาต้องเป็นผู้ที่บรรลุนิติภาวะตามกฎหมายแล้วเท่านั้น

- (๒) หลักประกันการเสนอราคา ตามข้อ ๕

- (๓) สำเนาหนังสือรับรองผลงานก่อสร้างพร้อมทั้งรับรองสำเนาถูกต้อง

(๔) บัญชีรายการก่อสร้าง หรือใบแจ้งปริมาณงานและราคา ซึ่งจะต้องแสดงรายการวัสดุอุปกรณ์ ค่าแรงงาน ภาษีประเภทต่างๆ รวมทั้งกำไรไว้ด้วย

(๕) บัญชีเอกสารส่วนที่ ๒ ทั้งหมดที่ได้ยื่นพร้อมกับการเสนอราคาทางระบบจัดซื้อจัดจ้างภาครัฐด้วยอิเล็กทรอนิกส์ตามแบบในข้อ ๑.๗ (๒) โดยไม่ต้องแนบในรูปแบบ PDF File (Portable Document Format)

ทั้งนี้ เมื่อผู้ยื่นข้อเสนอดำเนินการแนบไฟล์เอกสารตามบัญชีเอกสารส่วนที่ ๒ ครบถ้วนถูกต้องแล้ว ระบบจัดซื้อจัดจ้างภาครัฐด้วยอิเล็กทรอนิกส์จะสร้างบัญชีเอกสารส่วนที่ ๒ ตามแบบในข้อ ๑.๗ (๒) ให้ โดยผู้ยื่นข้อเสนอไม่ต้องแนบบัญชีเอกสารส่วนที่ ๒ ดังกล่าวในรูปแบบ PDF File (Portable Document Format)

๔. การเสนอราคา

๔.๑ ผู้ยื่นข้อเสนอต้องยื่นข้อเสนอ และเสนอราคาทางระบบจัดซื้อจัดจ้างภาครัฐด้วยอิเล็กทรอนิกส์ตามที่กำหนดไว้ในเอกสารประกวดราคาอิเล็กทรอนิกส์นี้ โดยไม่มีเงื่อนไขใดๆ ทั้งสิ้น และจะต้องกรอกข้อความให้ถูกต้องครบถ้วน พร้อมทั้งหลักฐานแสดงตัวตนและทำการยืนยันตัวตนของผู้ยื่นข้อเสนอโดยไม่ต้องแนบใบเสนอราคาในรูปแบบ PDF File (Portable Document Format)

๔.๒ ผู้ยื่นข้อเสนอจะต้องกรอกรายละเอียดการเสนอราคาในใบเสนอราคาตามข้อ ๑.๒ พร้อมจัดทำใบแจ้งปริมาณงานและราคา ใบบัญชีรายการก่อสร้างให้ครบถ้วน

ในการเสนอราคาให้เสนอราคาเป็นเงินบาทและเสนอราคาได้เพียงครั้งเดียวและราคาเดียว โดยเสนอราคารวม หรือราคาต่อหน่วย หรือราคาต่อรายการ ตามเงื่อนไขที่ระบุไว้ท้ายใบเสนอราคาให้ถูกต้อง ทั้งนี้ ราคารวมที่เสนอจะต้องตรงกันทั้งตัวเลขและตัวหนังสือ ถ้าตัวเลขและตัวหนังสือไม่ตรงกัน ให้ถือตัวหนังสือเป็นสำคัญ โดยคิดราคารวมทั้งสิ้นซึ่งรวมค่าภาษีมูลค่าเพิ่ม ภาษีอากรอื่น และค่าใช้จ่ายที่ปวงไว้แล้ว

ราคาที่เสนอจะต้องเสนอกำหนดยื่นราคาไม่น้อยกว่า ๑๕๐ วัน ตั้งแต่วันเสนอราคาโดยภายในกำหนดยื่นราคา ผู้ยื่นข้อเสนอต้องรับผิดชอบราคาที่ตนได้เสนอไว้และจะถอนการเสนอราคามีได้

๔.๓ ผู้ยื่นข้อเสนอจะต้องเสนอกำหนดเวลาดำเนินการก่อสร้างแล้วเสร็จไม่เกิน ๑๘๐ วัน นับถัดจากวันลงนามในสัญญาจ้างหรือจากวันที่ได้รับหนังสือแจ้งจาก กรม ให้เริ่มทำงาน

๔.๔ ก่อนเสนอราคา ผู้ยื่นข้อเสนอควรตรวจดูร่างสัญญา แบบรูป และรายการละเอียด ฯลฯ ให้ถี่ถ้วนและเข้าใจเอกสารประกวดราคาจ้างอิเล็กทรอนิกส์ทั้งหมดเสียก่อนที่จะตกลงยื่นข้อเสนอตามเงื่อนไขในเอกสารประกวดราคาจ้างอิเล็กทรอนิกส์

๔.๕ ผู้ยื่นข้อเสนอจะต้องยื่นข้อเสนอและเสนอราคาทางระบบจัดซื้อจัดจ้างภาครัฐด้วยอิเล็กทรอนิกส์ในวันที่ ระหว่างเวลา น. ถึง น. และเวลาในการเสนอราคาให้ถือตามเวลาของระบบจัดซื้อจัดจ้างภาครัฐด้วยอิเล็กทรอนิกส์เป็นเกณฑ์

เมื่อพ้นกำหนดเวลายื่นข้อเสนอและเสนอราคาแล้ว จะไม่รับเอกสารการยื่นข้อเสนอและเสนอราคาใดๆ โดยเด็ดขาด

๔.๖ ผู้ยื่นข้อเสนอต้องจัดทำเอกสารสำหรับใช้ในการเสนอราคาในรูปแบบไฟล์เอกสารประเภท PDF File (Portable Document Format) โดยผู้ยื่นข้อเสนอต้องเป็นผู้รับผิดชอบตรวจสอบความครบถ้วนถูกต้อง และชัดเจนของเอกสาร PDF File ก่อนที่จะยืนยันการเสนอราคา แล้วจึงส่งข้อมูล (Upload) เพื่อเป็นการเสนอราคาให้แก่กรม ผ่านทางระบบจัดซื้อจัดจ้างภาครัฐด้วยอิเล็กทรอนิกส์

๔.๗ คณะกรรมการพิจารณาผลการประกวดราคาอิเล็กทรอนิกส์จะดำเนินการตรวจสอบ

คุณสมบัติของผู้ยื่นข้อเสนอแต่ละรายว่า เป็นผู้ยื่นข้อเสนอที่มีผลประโยชน์ร่วมกันกับผู้ยื่นข้อเสนอรายอื่นตามข้อ ๑.๖ (๑) หรือไม่ หากปรากฏว่าผู้ยื่นข้อเสนอรายใดเป็นผู้ยื่นข้อเสนอที่มีผลประโยชน์ร่วมกันกับผู้ยื่นข้อเสนอรายอื่น คณะกรรมการฯ จะตัดรายชื่อผู้ยื่นข้อเสนอราคาที่มีผลประโยชน์ร่วมกันนั้นออกจากการเป็นผู้ยื่นข้อเสนอ

หากปรากฏต่อคณะกรรมการพิจารณาผลการประกวดราคาอิเล็กทรอนิกส์ว่า ก่อนหรือในขณะที่ มีการพิจารณาข้อเสนอ มีผู้ยื่นข้อเสนอรายใดกระทำการอันเป็นการขัดขวางการแข่งขันอย่างเป็นธรรมตามข้อ ๑.๖ (๒) และคณะกรรมการฯ เชื่อว่ามีการกระทำการอันเป็นการขัดขวางการแข่งขันอย่างเป็นธรรม คณะกรรมการฯ จะตัดรายชื่อผู้ยื่นข้อเสนอรายนั้นออกจากการเป็นผู้ยื่นข้อเสนอ และกรม จะพิจารณาลงโทษผู้ยื่นข้อเสนอดังกล่าวเป็นผู้ที่งาน เว้นแต่ กรม จะพิจารณาเห็นว่าผู้ยื่นข้อเสนอรายนั้น มิใช่เป็นผู้ริเริ่มให้มีการกระทำความดังกล่าวและได้ให้ความร่วมมือเป็น ประโยชน์ต่อการพิจารณาของกรม

๔.๘ ผู้ยื่นข้อเสนอจะต้องปฏิบัติ ดังนี้

(๑) ปฏิบัติตามเงื่อนไขที่ระบุไว้ในเอกสารประกวดราคาอิเล็กทรอนิกส์

(๒) ราคาที่เสนอจะต้องเป็นราคาที่รวมภาษีมูลค่าเพิ่ม และภาษีอื่นๆ (ถ้ามี) รวมค่าใช้

จ่ายทั้งปวงไว้ด้วยแล้ว

(๓) ผู้ยื่นข้อเสนอจะต้องลงทะเบียนเพื่อเข้าสู่กระบวนการเสนอราคา ตามวัน เวลา ที่

กำหนด

(๔) ผู้ยื่นข้อเสนอจะถอนการเสนอราคาที่ไม่ได้แล้วไม่ได้

(๕) ผู้ยื่นข้อเสนอต้องศึกษาและทำความเข้าใจในระบบและวิธีการเสนอราคาด้วยวิธี

ประกวดราคาอิเล็กทรอนิกส์ ของกรมบัญชีกลางที่แสดงไว้ในเว็บไซต์ www.gprocurement.go.th

๕. หลักประกันการเสนอราคา

ผู้ยื่นข้อเสนอต้องวางหลักประกันการเสนอราคาพร้อมกับการเสนอราคาทางระบบการจัดซื้อจัดจ้างภาครัฐด้วยอิเล็กทรอนิกส์ โดยใช้หลักประกันอย่างหนึ่งอย่างใดดังต่อไปนี้ จำนวน ๑,๙๕๑,๐๓๕.๐๐ บาท (หนึ่ง ล้านเก้าแสนห้าหมื่นสามสิบบาทถ้วน)

๕.๑ เช็คหรือตราพท์ที่ธนาคารเซ็นสั่งจ่าย ซึ่งเป็นเช็คหรือตราพท์ลงวันที่ที่ใช้เช็คหรือตราพท์ นั้นชำระต่อเจ้าหน้าที่ในวันที่ยื่นข้อเสนอ หรือก่อนวันนั้นไม่เกิน ๓ วันทำการ

๕.๒ หนังสือค้ำประกันอิเล็กทรอนิกส์ของธนาคารภายในประเทศตามแบบที่คณะกรรมการนโยบายกำหนด

๕.๓ พันธบัตรรัฐบาลไทย

๕.๔ หนังสือค้ำประกันของบริษัทเงินทุนหรือบริษัทเงินทุนหลักทรัพย์ที่ได้รับอนุญาตให้

ประกอบกิจการเงินทุนเพื่อการพาณิชย์และประกอบธุรกิจค้ำประกันตามประกาศของธนาคารแห่งประเทศไทย ตามรายชื่อบริษัทเงินทุนที่ธนาคารแห่งประเทศไทยแจ้งเวียนให้ทราบ โดยอนุโลมให้ใช้ตามตัวอย่างหนังสือค้ำประกันของธนาคารที่คณะกรรมการนโยบายกำหนด

กรณีที่ผู้ยื่นข้อเสนอ นำเช็คหรือตราพท์ที่ธนาคารสั่งจ่ายหรือพันธบัตรรัฐบาลไทยหรือหนังสือค้ำประกันของบริษัทเงินทุนหรือบริษัทเงินทุนหลักทรัพย์ มาวางเป็นหลักประกันการเสนอราคาจะต้องส่งต้นฉบับเอกสารดังกล่าวมาให้กรมตรวจสอบความถูกต้องในวันที่..... ระหว่าง

เวลา น. ถึง น.

กรณีที่ผู้ยื่นข้อเสนอที่ยื่นข้อเสนอในรูปแบบของ "กิจการร่วมค้า" ประสงค์จะใช้หนังสือคำ
ประกันอิเล็กทรอนิกส์ของธนาคารในประเทศเป็นหลักประกันการเสนอราคา ให้ระบุชื่อผู้ยื่นข้อเสนอในหนังสือคำ
ประกันอิเล็กทรอนิกส์ฯ ดังนี้

(๑) กรณีที่กิจการร่วมค้าได้จดทะเบียนเป็นนิติบุคคลใหม่ ให้ระบุชื่อกิจการร่วมค้าดังกล่าว เป็น
ผู้ยื่นข้อเสนอ

(๒) กรณีที่กิจการร่วมค้าไม่ได้จดทะเบียนเป็นนิติบุคคลใหม่ ให้ระบุชื่อผู้เข้าร่วมค้ารายที่สัญญา
ร่วมค้ากำหนดให้เป็นผู้เข้ายื่นข้อเสนอกับหน่วยงานของรัฐเป็นผู้ยื่นข้อเสนอ

ทั้งนี้ "กิจการร่วมค้าที่จดทะเบียนเป็นนิติบุคคลใหม่" หมายความว่า กิจการร่วมค้าที่จดทะเบียน
เป็นนิติบุคคลต่อกรมพัฒนาธุรกิจการค้า กระทรวงพาณิชย์

หลักประกันการเสนอราคาตามข้อนี้ กรมจะคืนให้ผู้ยื่นข้อเสนอหรือผู้ค้าประกันภายใน ๑๕ วัน
นับถัดจากวันที่กรมได้พิจารณาเห็นชอบรายงานผลคัดเลือกผู้ชนะการประกวดราคาเรียบร้อยแล้ว เว้นแต่ผู้ยื่นข้อเสนอ
รายที่คัดเลือกไว้ซึ่งเสนอราคาต่ำสุดหรือได้คะแนนรวมสูงสุดไม่เกิน ๓ ราย ให้คืนได้ต่อเมื่อได้ทำสัญญาหรือข้อตกลง
หรือผู้ยื่นข้อเสนอได้พ้นจากข้อผูกพันแล้ว

การคืนหลักประกันการเสนอราคา ไม่ว่าในกรณีใด ๆ จะคืนให้โดยไม่มีดอกเบี้ย

๖. หลักเกณฑ์และสิทธิในการพิจารณา

๖.๑ การพิจารณาผลการยื่นข้อเสนอประกวดราคาอิเล็กทรอนิกส์ครั้งนี้ กรมจะพิจารณา
ตัดสินโดยใช้หลักเกณฑ์ ราคา

๖.๒ การพิจารณาผู้ชนะการยื่นข้อเสนอ

กรณีใช้หลักเกณฑ์ราคาในการพิจารณาผู้ชนะการยื่นข้อเสนอ กรม จะพิจารณาจาก
ราคารวม

๖.๓ หากผู้ยื่นข้อเสนอรายใดมีคุณสมบัติไม่ถูกต้องตามข้อ ๒ หรือยื่นหลักฐานการยื่นข้อ
เสนอไม่ถูกต้อง หรือไม่ครบถ้วนตามข้อ ๓ หรือยื่นข้อเสนอไม่ถูกต้องตามข้อ ๔ แล้ว คณะกรรมการพิจารณาผล การ
ประกวดราคาอิเล็กทรอนิกส์จะไม่รับพิจารณาข้อเสนอของผู้ยื่นข้อเสนอรายนั้น เว้นแต่ผู้ยื่นข้อเสนอรายใดเสนอ
เอกสารทางเทคนิคหรือรายละเอียดคุณลักษณะเฉพาะของพัสดุที่จะจ้างไม่ครบถ้วน หรือเสนอรายละเอียดแตกต่างไป
จากเงื่อนไขที่กรมกำหนดไว้ในประกาศและเอกสารประกวดราคาอิเล็กทรอนิกส์ ในส่วนที่มีสาระสำคัญและความ
แตกต่างกัน ไม่มีผลทำให้เกิดการได้เปรียบเสียเปรียบต่อผู้ยื่นข้อเสนอรายอื่น หรือเป็นการผิดพลาดเล็กน้อย คณะ
กรรมการฯ อาจพิจารณาผ่อนปรนการตัดสินสิทธิผู้ยื่นข้อเสนอรายนั้น

๖.๔ กรมสงวนสิทธิไม่พิจารณาข้อเสนอของผู้ยื่นข้อเสนอโดยไม่มีการผ่อนผัน ในกรณีดังต่อไปนี้

(๑) ไม่ปรากฏชื่อผู้ยื่นข้อเสนอรายนั้นในบัญชีรายชื่อผู้รับเอกสารประกวดราคา
อิเล็กทรอนิกส์ทางระบบจัดซื้อจัดจ้างด้วยอิเล็กทรอนิกส์ หรือบัญชีรายชื่อผู้ซื้อเอกสารประกวดราคาอิเล็กทรอนิกส์
ทางระบบจัดซื้อจัดจ้างด้วยอิเล็กทรอนิกส์ ของกรม

(๒) ไม่กรอกชื่อผู้ยื่นข้อเสนอในการเสนอราคาทางระบบจัดซื้อจัดจ้างด้วย
อิเล็กทรอนิกส์

(๓) เสนอรายละเอียดแตกต่างไปจากเงื่อนไขที่กำหนดในเอกสารประกวดราคาอิเล็กทรอนิกส์ที่เป็นสาระสำคัญ หรือมีผลทำให้เกิดความได้เปรียบเสียเปรียบแก่ผู้ยื่นข้อเสนอรายอื่น

๖.๕ ในการตัดสินการประกวดราคาอิเล็กทรอนิกส์หรือในการทำสัญญา คณะกรรมการพิจารณาผลการประกวดราคาอิเล็กทรอนิกส์หรือกรม มีสิทธิให้ผู้ยื่นข้อเสนอดีขึ้นข้อเสนอดีขึ้นข้อเสนอดีขึ้นเพิ่มเติมได้ กรมมีสิทธิที่จะไม่รับข้อเสนอ ไม่รับราคา หรือไม่ทำสัญญา หากข้อเสนอดีขึ้นดังกล่าวไม่เหมาะสมหรือไม่ถูกต้อง

๖.๖ กรมทรงไว้ซึ่งสิทธิที่จะไม่รับราคาต่ำสุด หรือราคาหนึ่งราคาใด หรือราคาที่เสนอทั้งหมดก็ได้ และอาจพิจารณาเลือกจ้างในจำนวน หรือขนาด หรือเฉพาะรายการหนึ่งรายการใด หรืออาจจะยกเลิก การประกวดราคาอิเล็กทรอนิกส์โดยไม่พิจารณาจัดจ้างเลยก็ได้ สุดแต่จะพิจารณา ทั้งนี้ เพื่อประโยชน์ของทางราชการเป็นสำคัญ และให้ถือว่าการตัดสินของกรมเป็นเด็ดขาดผู้ยื่นข้อเสนอจะเรียกร้องค่าใช้จ่าย หรือค่าเสียหายใดๆ มิได้ รวมทั้ง กรมจะพิจารณายกเลิกการประกวดราคาอิเล็กทรอนิกส์และลงโทษผู้ยื่นข้อเสนอเป็นผู้ที่จ้าง ไม่ว่าจะเป็นผู้ยื่นข้อเสนอที่ได้รับการคัดเลือกหรือไม่ก็ตาม หากมีเหตุที่เชื่อได้ว่าผู้ยื่นข้อเสนอกระทำการโดยไม่สุจริต เช่น การเสนอเอกสารอันเป็นเท็จ หรือใช้ชื่อบุคคลธรรมดา หรือนิติบุคคลอื่นมาเสนอราคาแทน เป็นต้น

ในกรณีที่ผู้ยื่นข้อเสนอรายที่เสนอราคาต่ำสุด เสนอราคาต่ำจนคาดหมายได้ว่าไม่อาจดำเนินงานตามเอกสารประกวดราคาอิเล็กทรอนิกส์ได้ คณะกรรมการพิจารณาผลการประกวดราคาอิเล็กทรอนิกส์หรือกรม จะให้ผู้ยื่นข้อเสนออื่นที่เสนอและแสดงหลักฐานที่ทำให้เชื่อได้ว่าผู้ยื่นข้อเสนอสามารถดำเนินงานตามเอกสารประกวดราคาอิเล็กทรอนิกส์ให้เสร็จสมบูรณ์ หากคำชี้แจงไม่เป็นที่รับฟังได้ กรม มีสิทธิที่จะไม่รับข้อเสนอหรือไม่รับราคาของผู้ยื่นข้อเสนอรายนั้น ทั้งนี้ผู้ยื่นข้อเสนอดังกล่าวไม่มีสิทธิเรียกร้องค่าใช้จ่ายหรือค่าเสียหายใดๆ จากกรม

๖.๗ ก่อนลงนามในสัญญา กรม อาจประกาศยกเลิกการประกวดราคาอิเล็กทรอนิกส์ หากปรากฏว่ามีการกระทำที่เข้าลักษณะผู้ยื่นข้อเสนอที่ชนะการประกวดราคาหรือที่ได้รับการคัดเลือกมีผลประโยชน์ร่วมกัน หรือมีส่วนได้เสียกับผู้ยื่นข้อเสนอรายอื่น หรือขัดขวางการแข่งขันอย่างเป็นธรรม หรือสมยอมกันกับผู้ยื่นข้อเสนอรายอื่น หรือเจ้าหน้าที่ในการเสนอราคา หรือถือว่ากระทำการทุจริตอื่นใดในการเสนอราคา

๗. การทำสัญญาจ้างก่อสร้าง

ผู้ชนะการประกวดราคาอิเล็กทรอนิกส์จะต้องทำสัญญาจ้างตามแบบสัญญา ดังระบุในข้อ ๑.๓ หรือทำข้อตกลงเป็นหนังสือกับกรม ภายใน ๗ วัน นับถัดจากวันที่ได้รับแจ้ง และจะต้องวางหลักประกันสัญญา เป็นจำนวนเงินเท่ากับร้อยละ ๕ ของราคาค่าจ้างที่ประกวดราคาอิเล็กทรอนิกส์ ให้กรมยึดถือไว้ในขณะทำสัญญาโดยใช้หลักประกันอย่างหนึ่งอย่างใด ดังต่อไปนี้

๗.๑ เงินสด

๗.๒ เช็คหรือตราพท์ที่ธนาคารเซ็นสั่งจ่าย ซึ่งเป็นเช็คหรือตราพท์ลงวันที่ที่ใช้เช็คหรือตราพท์นั้น ชำระต่อเจ้าหน้าที่ในวันทำสัญญา หรือก่อนวันนั้นไม่เกิน ๓ วันทำการ

๗.๓ หนังสือค้ำประกันของธนาคารภายในประเทศ ตามตัวอย่างที่คณะกรรมการนโยบายกำหนด ดังระบุในข้อ ๑.๔ (๒) หรือจะเป็นหนังสือค้ำประกันอิเล็กทรอนิกส์ตามวิธีการที่กรมบัญญัติกลางกำหนด

๗.๔ หนังสือค้ำประกันของบริษัทเงินทุน หรือบริษัทเงินทุนหลักทรัพย์ที่ได้รับอนุญาตให้ประกอบกิจการเงินทุนเพื่อการพาณิชย์และประกอบธุรกิจค้ำประกันตามประกาศของธนาคารแห่งประเทศไทย ตามรายชื่อบริษัทเงินทุนที่ธนาคารแห่งประเทศไทยแจ้งเวียนให้ทราบ โดยอนุโลมให้ใช้ตามตัวอย่างหนังสือค้ำประกันของธนาคารที่คณะกรรมการนโยบายกำหนด ดังระบุในข้อ ๑.๔ (๒)

๗.๕ พันธบัตรรัฐบาลไทย

หลักประกันนี้จะคืนให้ โดยไม่มีดอกเบี้ยภายใน ๑๕ วันนับถัดจากวันที่ผู้ชนะการประกวดราคาอิเล็กทรอนิกส์ (ผู้รับจ้าง) พันจากข้อผูกพันตามสัญญาจ้างแล้ว

๘. ค่าจ้างและการจ่ายเงิน

กรมจะจ่ายค่าจ้างซึ่งได้รวมภาษีมูลค่าเพิ่ม ตลอดจนภาษีอื่น ๆ และค่าใช้จ่ายทั้งปวงแล้ว โดยถือราคาเหมารวมเป็นเกณฑ์ และกำหนดการจ่ายเงินเป็น จำนวน ๔ งวด ดังนี้

งวดที่ ๑ เป็นจำนวนเงินในอัตราร้อยละ ๑๐ ของค่าจ้าง เมื่อผู้รับจ้างได้ปฏิบัติงาน งานรื้อถอนในส่วนของ ถนน, ฝ้ายพาดาน, ประตู ทั้งหมดแล้วเสร็จ ให้แล้วเสร็จภายใน ๒๐ วัน

งวดที่ ๒ เป็นจำนวนเงินในอัตราร้อยละ ๒๐ ของค่าจ้าง เมื่อผู้รับจ้างได้ปฏิบัติงาน ก่ออิฐ, ฉาบปูนและติดตั้งวงกบ (ถ้ามี) ทั้งหมดแล้วเสร็จ ให้แล้วเสร็จภายใน ๓๐ วัน

งวดที่ ๓ เป็นจำนวนเงินในอัตราร้อยละ ๒๐ ของค่าจ้าง เมื่อผู้รับจ้างได้ปฏิบัติงาน ติดตั้งท่อเมนระบบก๊าซทางการแพทย์ทั้งหมดแล้วเสร็จ ให้แล้วเสร็จภายใน ๓๐ วัน

งวดสุดท้าย เป็นจำนวนเงินในอัตราร้อยละ ๕๐ ของค่าจ้าง เมื่อผู้รับจ้างได้ปฏิบัติงานทั้งหมด ให้แล้วเสร็จเรียบร้อยตามสัญญาหรือข้อตกลงจ้างเป็นหนังสือ รวมทั้งทำสถานที่ก่อสร้างให้สะอาดเรียบร้อย

๙. อัตราค่าปรับ

ค่าปรับตามสัญญาจ้างแนบท้ายเอกสารประกวดราคาอิเล็กทรอนิกส์นี้ หรือข้อตกลงจ้างเป็นหนังสือจะกำหนด ดังนี้

๙.๑ กรณีที่ผู้รับจ้างนำงานที่รับจ้างไปจ้างช่วงให้ผู้อื่นทำอีกทอดหนึ่งโดยไม่ได้รับอนุญาตจากกรม จะกำหนดค่าปรับสำหรับการฝ่าฝืนดังกล่าวเป็นจำนวนร้อยละ ๑๐.๐๐ ของวงเงินของงานจ้างช่วงนั้น

๙.๒ กรณีที่ผู้รับจ้างปฏิบัติผิดสัญญาจ้างก่อสร้าง นอกเหนือจากข้อ ๙.๑ จะกำหนดค่าปรับเป็นรายวันเป็นจำนวนเงินตายตัวในอัตราร้อยละ ๐.๑๐ ของราคางานจ้าง

๑๐. การรับประกันความชำรุดบกพร่อง

ผู้ชนะการประกวดราคาอิเล็กทรอนิกส์ซึ่งได้ทำสัญญาจ้าง ตามแบบ ดังระบุในข้อ ๑.๓ หรือข้อตกลงจ้างเป็นหนังสือแล้วแต่กรณี จะต้องรับประกันความชำรุดบกพร่องของงานจ้างที่เกิดขึ้นภายในระยะเวลา ไม่น้อยกว่า ๒ ปี นับถัดจากวันที่กรมได้รับมอบงาน โดยต้องบริหารจัดการซ่อมแซมแก้ไขให้ใช้การได้ดีดังเดิมภายใน ๑ วัน นับถัดจากวันที่ได้รับแจ้งความชำรุดบกพร่อง

๑๑. ข้อสงวนสิทธิในการยื่นข้อเสนอละอื่น ๆ

๑๑.๑ เงินค่าจ้างสำหรับงานจ้างครั้งนี้ ได้มาจากเงินงบประมาณประจำปี พ.ศ. ๒๕๖๒

การจัดซื้อหรือการจัดจ้างครั้งนี้จะมีการลงนามในสัญญาหรือข้อตกลงเป็นหนังสือได้ต่อเมื่อพระราชบัญญัติงบประมาณรายจ่ายประจำปีงบประมาณ พ.ศ. ๒๕๖๒ มีผลใช้บังคับ และได้รับจัดสรรงบประมาณรายจ่ายประจำปีงบประมาณ พ.ศ. ๒๕๖๒ จากสำนักงบประมาณแล้ว สำหรับกรณีที่ไม่ได้รับการจัดสรรงบประมาณรายจ่ายเพื่อการจัดหาในครั้งดังกล่าว ส่วนราชการสามารถยกเลิกการจัดหาได้

๑๑.๒ เมื่อกรมได้คัดเลือกผู้ยื่นข้อเสนอรายใดให้เป็นผู้รับจ้าง และได้ตกลงจ้าง ตามการประกวดราคาอิเล็กทรอนิกส์แล้ว ถ้าผู้รับจ้างจะต้องส่งหรือนำสิ่งของมาเพื่องานจ้างดังกล่าวเข้ามาจากต่างประเทศ และของนั้นต้องนำเข้าโดยทางเรือในเส้นทางที่มีเรือไทยเดินอยู่ และสามารถให้บริการรับขนได้ตามที่รัฐมนตรีว่าการ

กระทรวงคมนาคมประกาศกำหนด ผู้ยื่นข้อเสนอซึ่งเป็นผู้รับจ้างจะต้องปฏิบัติตามกฎหมายว่าด้วยการส่งเสริมการพาณิชย์นาวี ดังนี้

(๑) แจ้างการสั่งหรือนำสิ่งของดังกล่าวเข้ามาจากต่างประเทศต่อกรมเจ้าท่า ภายใน ๗ วัน นับตั้งแต่วันที่ผู้รับจ้างสั่งหรือซื้อของจากต่างประเทศ เว้นแต่เป็นของที่รัฐมนตรีว่าการกระทรวงคมนาคมประกาศยกเว้นให้บรรทุกโดยเรืออื่นได้

(๒) จัดการให้สิ่งของดังกล่าวบรรทุกโดยเรือไทย หรือเรือที่มีสิทธิเช่นเดียวกับเรือไทย จากต่างประเทศมายังประเทศไทย เว้นแต่จะได้รับอนุญาตจากกรมเจ้าท่า ให้บรรทุกสิ่งของนั้น โดยเรืออื่นที่มีใช้เรือไทย ซึ่งจะต้องได้รับอนุญาตเช่นนั้นก่อนบรรทุกของลงเรืออื่น หรือเป็นของที่รัฐมนตรีว่าการกระทรวงคมนาคมประกาศยกเว้นให้บรรทุกโดยเรืออื่น

(๓) ในกรณีที่มิปฏิบัติตาม (๑) หรือ (๒) ผู้รับจ้างจะต้องรับผิดชอบตามกฎหมายว่าด้วยการส่งเสริมการพาณิชย์นาวี

๑๑.๓ ผู้ยื่นข้อเสนอซึ่งกรมได้คัดเลือกแล้ว ไม่ไปทำสัญญาหรือข้อตกลงจ้างเป็นหนังสือภายในเวลาที่กำหนดดังระบุไว้ในข้อ ๗ กรมจะริบหลักประกันการยื่นข้อเสนอ หรือเรียกธำจากผู้ออกหนังสือค้ำประกัน การยื่นข้อเสนอทันที และอาจพิจารณาเรียกธำให้ชดใช้ความเสียหายอื่น (ถ้ามี) รวมทั้งจะพิจารณาให้เป็นผู้ทำงาน ตามระเบียบกระทรวงการคลังว่าด้วยการจัดซื้อจัดจ้างและการบริหารพัสดุภาครัฐ

๑๑.๔ กรมสงวนสิทธิที่จะแก้ไขเพิ่มเติมเงื่อนไข หรือข้อกำหนดในแบบสัญญาหรือข้อตกลงจ้างเป็นหนังสือให้เป็นไปตามความเห็นของสำนักงานอัยการสูงสุด (ถ้ามี)

๑๑.๕ ในกรณีที่เอกสารแนบท้ายเอกสารประกวดราคาอิเล็กทรอนิกส์ มีความขัดหรือแย้งกัน ผู้ยื่นข้อเสนอจะต้องปฏิบัติตามคำวินิจฉัยของกรม คำวินิจฉัยดังกล่าวให้ถือเป็นที่สุด และผู้ยื่นข้อเสนอไม่มีสิทธิเรียกร้องค่าใช้จ่ายใดๆ เพิ่มเติม

๑๑.๖ กรม อาจประกาศยกเลิกการจัดจ้างในกรณีต่อไปนี้ได้ โดยที่ผู้ยื่นข้อเสนอจะเรียกร้องค่าเสียหายใดๆ จากกรมไม่ได้

(๑) กรมไม่ได้รับการจัดสรรเงินที่จะใช้ในการจัดจ้างหรือได้รับจัดสรรแต่ไม่เพียงพอที่จะทำการจัดจ้างครั้งนี้ต่อไป

(๒) มีการกระทำที่เข้าลักษณะผู้ยื่นข้อเสนอที่ชนะการจัดจ้างหรือที่ได้รับการคัดเลือกมีผลประโยชน์ร่วมกัน หรือมีส่วนได้เสียกับผู้ยื่นเสนอรายอื่น หรือขัดขวางการแข่งขันอย่างเป็นธรรมหรือสมยอมกันกับผู้ยื่นเสนอรายอื่น หรือเจ้าหน้าที่ในการเสนอราคา หรือถือว่ากระทำการทุจริตอื่นใดในการเสนอราคา

(๓) การทำการจัดจ้างครั้งนี้ต่อไปอาจก่อให้เกิดความเสียหายแก่กรม หรือกระทบต่อประโยชน์สาธารณะ

(๔) กรณีอื่นในทำนองเดียวกับ (๑) (๒) หรือ (๓) ตามที่กำหนดในกฎกระทรวงซึ่งออกตามความในกฎหมายว่าด้วยการจัดซื้อจัดจ้างและการบริหารพัสดุภาครัฐ

๑๒. การปรับราคาค่างานก่อสร้าง

การปรับราคาค่างานก่อสร้างตามสูตรการปรับราคาดังระบุในข้อ ๑.๕ จะนำมาใช้ในกรณีที่ ค่างานก่อสร้างลดลงหรือเพิ่มขึ้น โดยวิธีการต่อไปนี้

ตามเงื่อนไข หลักเกณฑ์ สูตรและวิธีคำนวณที่ใช้กับสัญญาแบบปรับราคาได้ตามมติคณะรัฐมนตรี

เมื่อวันที่ ๒๒ สิงหาคม ๒๕๖๒ เรื่อง การพิจารณาช่วยเหลือผู้ประกอบการอาชีพงานก่อสร้าง ตามหนังสือสำนักเลขาธิการ
คณะรัฐมนตรี ที่ นร ๐๒๐๓/ว ๑๐๙ ลงวันที่ ๒๔ สิงหาคม ๒๕๖๒

สูตรการปรับราคา (สูตรค่า K) จะต้องคงที่ที่ระดับที่กำหนดไว้ในวันแล้วเสร็จตามที่กำหนดไว้ใน
สัญญา หรือภายในระยะเวลาที่กรมได้ขยายออกไป โดยจะใช้สูตรของทางราชการที่ได้ระบุในข้อ ๑.๕

๑๓. มาตรฐานฝีมือช่าง

เมื่อกรมได้คัดเลือกผู้ยื่นข้อเสนอรายใดให้เป็นผู้รับจ้างและได้ตกลงจ้างก่อสร้างตามประกาศนี้
แล้ว ผู้ยื่นข้อเสนอจะต้องตกลงว่าในการปฏิบัติงานก่อสร้างดังกล่าว ผู้เสนอราคาจะต้องมีและใช้ผู้มีวุฒิปริญญาตรี
ปวช. ปวส. และปวท. หรือเทียบเท่าจากสถาบันการศึกษาที่ ก.พ. รับรองให้เข้ารับราชการได้ ในอัตราไม่ต่ำกว่าร้อยละ
๕ ของแต่ละ สาขาช่างแต่จะต้องมีจำนวนช่างอย่างน้อย ๑ คน ในแต่ละสาขาช่าง ดังต่อไปนี้

๑๓.๑ ช่างเครื่องกลระดับสามัญ

๑๓.๒ ช่างเครื่องกลระดับภาคี

๑๔. การปฏิบัติตามกฎหมายและระเบียบ

ในระหว่างระยะเวลาการก่อสร้าง ผู้ยื่นข้อเสนอที่ได้รับการคัดเลือกให้เป็นผู้รับจ้างต้องปฏิบัติ
ตามหลักเกณฑ์ที่กฎหมายและระเบียบได้กำหนดไว้โดยเคร่งครัด

๑๕. การประเมินผลการปฏิบัติงานของผู้ประกอบการ

กรม สามารถนำผลการปฏิบัติงานแล้วเสร็จตามสัญญาของผู้ยื่นข้อเสนอที่ได้รับการคัดเลือกให้
เป็นผู้รับจ้างเพื่อนำมาประเมินผลการปฏิบัติงานของผู้ประกอบการ

ทั้งนี้ หากผู้ยื่นข้อเสนอที่ได้รับการคัดเลือกไม่ผ่านเกณฑ์ที่กำหนดจะถูกกระงับการยื่นข้อเสนอหรือ
ทำสัญญากับกรม ไว้ชั่วคราว

กรมการแพทย์ กระทรวงสาธารณสุข

วันที่ สิงหาคม ๒๕๖๑

รายการประกอบแบบงาน
ปรับปรุงห้องผ่าตัดและระบบควบคุมอากาศปลอดเชื้อ แขวงทุ่งพญาไท เขตราชเทวี
กรุงเทพมหานคร ๑ รายการ

๑. ความต้องการ

งานระบบห้องผ่าตัดปลอดเชื้อ ซึ่งประกอบด้วย โครงสร้างผนัง และฝ้าเพดานห้องผ่าตัด รวมถึงระบบปรับอากาศและระบายอากาศสำหรับห้องผ่าตัด ภายใต้การควบคุมการติดเชื้อภายใต้ความดันบรรยากาศเป็นบวก (Positive pressure) จำนวน ๑ ระบบ ระบบไฟฟ้า และการสื่อสารภายในห้องผ่าตัด ครอบคลุมถึงระบบก๊าซทางการแพทย์ ให้ได้ตามมาตรฐานที่กำหนด

๒. วัตถุประสงค์

๒.๑ เพื่อสร้างห้องผ่าตัดที่มีความทันสมัย มีระบบควบคุมการหมุนเวียนของอากาศภายในห้องผ่าตัดให้เป็นไปตามมาตรฐานห้องผ่าตัดปลอดเชื้อ โดยมีการควบคุมความดันอากาศภายในห้องให้เป็นบวก (Positive pressure) มีระบบกรองอากาศที่สามารถกรองเชื้อโรคออกจากอากาศที่เข้าสู่ห้องผ่าตัดและอากาศที่หมุนเวียนใช้ในห้องผ่าตัด

๒.๒ เพื่อลดอัตราการติดเชื้อโรค อัตราการคอยห้องผ่าตัด อัตราการเลื่อนการผ่าตัด และอัตราการครองเตียง

๓. หลักการและเหตุผล

ห้องผ่าตัดเป็นห้องที่มีความสะอาดสูง (Clean room) มีระบบกรองอากาศที่สามารถกรองเชื้อโรคได้สูงถึง ๙๙.๙๗% มีผนังและฝ้าเพดานชนิดสำเร็จรูปแบบแผ่นเรียบ มีคุณสมบัติสามารถป้องกันการเจริญเติบโตของเชื้อแบคทีเรีย (Anti-Bacteria) และผนังทนทานต่อการถูกระแทก มีพื้นชนิด Conductive เป็นฉนวนป้องกันไฟฟ้า

ทางสถาบันมะเร็งแห่งชาติต้องการปรับปรุงห้องผ่าตัดให้เป็นไปตามมาตรฐานสากลดังนี้

๓.๑ มาตรฐาน ASHRAE ๒๐๑๕ Chapter ๘ Health Care Facilities

๓.๒ มาตรฐาน CDC ๒๐๐๓ Guidelines for Environmental Infection Control in Health-Care Facilities

๓.๓ มาตรฐาน FGI ๒๐๑๔ Guidelines for Design & Construction of Hospital & Health Care Facilities

๓.๔ มาตรฐานระบบปรับอากาศและระบายอากาศของวิศวกรรมสถานแห่งประเทศไทยในพระบรมราชูปถัมภ์ (ว.ส.ท.) พ.ศ.๒๕๕๙

๔. การปรับปรุงทางด้านสถาปัตยกรรม

ปรับปรุงงานสถาปัตยกรรมภายในห้องผ่าตัด ให้เหมาะสมสอดคล้องกับมาตรฐาน AIA Standard (The American Institute of Architects) ดังนี้

๔.๑ หมวดผนังห้องผ่าตัด

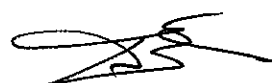
๔.๑.๑ ผนังภายในห้องผ่าตัดเป็นผนังชนิด HPL แผ่นเรียบที่มีคุณสมบัติดังนี้

๔.๑.๑.๑ ผิวเรียบ ไม่สะสมฝุ่นและเชื้อโรค (Antibacterial) ๑๐๐% ได้มาตรฐาน JIS Z ๒๘๐๑ : ๒๐๐๐

๔.๑.๑.๒ ป้องกันการเกิดไฟฟ้าสถิตย์ (Antistatic) ๑๐๙ - ๑๐๑๒ Ohm

๔.๑.๑.๓ ความหนาไม่น้อยกว่า ๖ มม.

๔.๑.๑.๔ สามารถทนกรด, ด่าง และทำความสะอาดได้ง่าย มีความแข็งแรงทนทานต่อแรงกระแทก



๔.๑.๑.๕ ประกอบโดยการติดตั้งกับโครงเหล็กชุบสังกะสี ตัว C# ๖๕ x ๓๕ มิลลิเมตร@ ๔๐ x ๘๐ เซนติเมตร ผ่านการเคลือบสังกะสีโดยกรรมวิธีจุ่มร้อน (HOT-DIP ZINC COST) รอยต่อซีลด้วยซิลิโคนชนิดป้องกันเชื้อรา

๔.๒ หมวดเพดานห้องผ่าตัด

๔.๒.๑ เพดานภายในห้องผ่าตัดเป็นผนังชนิด HPL แผ่นเรียบที่มีคุณสมบัติดังนี้

๔.๒.๑.๑ ผิวเรียบ ไม่สะสมฝุ่นและเชื้อโรค (Antibacterial) ๑๐๐% ได้มาตรฐาน JIS Z ๒๘๐๑ : ๒๐๐๐

๔.๒.๑.๒ ป้องกันการเกิดไฟฟ้าสถิตย์ (Antistatic) ๑๐๙ - ๑๐๑๒ Ohm

๔.๒.๑.๓ ความหนาไม่น้อยกว่า ๔ มม.

๔.๒.๑.๔ สามารถทนกรด, ด่าง และทำความสะอาดได้ง่าย มีความแข็งแรงทนทานต่อแรงกระแทก

๔.๒.๑.๕ ประกอบโดยการติดตั้งกับโครงชุบสังกะสี ผ่านการเคลือบสังกะสีโดยกรรมวิธีจุ่มร้อน (HOT-DIP ZINC COST) รอยต่อซีลด้วยซิลิโคนชนิดป้องกันเชื้อรา

๔.๓ หมวดพื้นห้องผ่าตัด

๔.๓.๑ พื้นห้องผ่าตัดมีคุณสมบัติดังนี้

๔.๓.๑.๑ พื้นเป็นกระเบื้องยางแบบม้วนชนิด Conductive

๔.๓.๑.๒ ขนาดความกว้างไม่น้อยกว่า ๑.๘ เมตรหนาไม่น้อยกว่า ๒ มม.

๔.๓.๑.๓ ในการติดตั้งใช้กาวชนิดนำไฟฟ้าเชื่อมรอยต่อด้วย Welding Rod พร้อมเดินแถบทองแดงใต้กระเบื้องยาง

๔.๓.๑.๔ ปูบัวเชิงผนังโค้งต่อเนื่องจากพื้นสูง ๑๐ ซม. โดยใช้วัสดุชนิดเดียวกันหนุนด้วยตัวหนุน Cove Former เพื่อไม่เป็นที่เก็บฝุ่นและเชื้อโรค

๔.๓.๑.๕ ผู้รับจ้างจะต้องปรับระดับพื้นห้องผ่าตัดด้วยกรรมวิธี Self -Leveling เพื่อให้พื้นเรียบก่อนการติดตั้งกระเบื้องยาง

๔.๔ หมวดประตูห้องผ่าตัด

๔.๔.๑ ประตูบานรองจากห้องผ่าตัดไปยังโถงทางเดินสกรปรก ออกแบบเพื่อใช้งานสำหรับห้องผ่าตัด

๔.๔.๒ ประตูบานเปิด เปิด-ปิด ด้วยระบบ MANUAL มีช่องเปิดขนาดไม่น้อยกว่า ๑,๐๐๐ x ๒,๐๐๐ มิลลิเมตร

๔.๔.๓ ประตูชนิดกึ่งผนังแน่น SEMI AIR TIGHT

๔.๔.๔ ด้านบนและด้านข้างของขอบประตูติดตั้งแผ่นยาง RUBBER SEALING PROFILE

๔.๔.๕ ขอบล่างของประตูติดตั้ง DROP SEAL ตลอดแนว

๔.๔.๖ ติดตั้ง Door Closer ชนิดเปิดค้างได้ เพื่อความสะดวกในการใช้งาน

๔.๕ พื้นที่ยื่นนอกห้องผ่าตัด

๔.๕.๑ ติดตั้งฝ้าเพดานยิบซั่มบอร์ดหนา ๑๒ มม. ฉาบเรียบ ทาสี (ตามรายละเอียดแบบ)

๔.๕.๒ ผนังภายนอกพื้นที่ห้องผ่าตัด เป็นยิบซั่มบอร์ดหนา ๑๐ มม. ฉาบเรียบ ทาสี (ตามรายละเอียดแบบ)

๔.๕.๓ ติดตั้ง Scrub Sink ชนิด Stainless Steel พร้อมก๊อกน้ำ จำนวน ๒ ก๊อก (ตามรายละเอียดแบบ)

๔.๕.๔ ติดตั้งประตูทั่วไปสำหรับห้องประกอบต่างๆ นอกพื้นที่ห้องผ่าตัด (ตามรายละเอียดแบบ)

๕. การปรับปรุงงานระบบปรับอากาศและระบายอากาศ

ขอบเขตของงานครอบคลุมถึงการจัดหา ติดตั้ง และทดสอบเครื่อง อุปกรณ์ระบบปรับอากาศและระบายอากาศ ซึ่งติดตั้งทั้งภายนอกและภายในอาคาร ดังแสดงไว้ในแบบและข้อกำหนดเพื่อให้ได้งานสมบูรณ์และถูกต้อง

ระบบปรับอากาศและระบายอากาศสำหรับห้องผ่าตัดจะออกแบบให้เป็นไปตาม มาตรฐาน ASHRAE Standard (American Society of Heating, Refrigerating and Air-Conditioning Engineers, Inc.) และ CDC Guidelines (Center for Disease Control and Prevention) ดังนี้

๕.๑ ระบบปรับอากาศและระบายอากาศสำหรับห้องผ่าตัด จะต้องออกแบบให้เป็นไปตามมาตรฐาน ASHRAE Standard (American Society of Heating, Refrigerating and Air-Conditioning Engineers, Inc.) และ CDC Guidelines (Center for Disease Control and Prevention) ดังนี้


- ๕.๑.๑ ระบบปรับอากาศจะต้องสามารถควบคุมสภาวะอากาศภายในห้องอยู่ที่อุณหภูมิ ๑๗-๒๗°C / ความชื้นสัมพัทธ์ไม่เกิน ๓๐-๖๐ % RH ทุกช่วงอุณหภูมิ / แร้งดันอากาศภายในห้องมากกว่าภายนอก ๗.๕ Pa.
- ๕.๑.๒ ผนังเครื่องปรับอากาศและเครื่องเติมอากาศเป็นชนิด Double Skin เพื่อลดการสะสมของเชื้อโรค และสามารถทำความสะอาดได้โดยง่าย
- ๕.๑.๓ พัดลมเครื่องปรับอากาศและเครื่องเติมอากาศเป็นชนิด Plug Fan ขับตรง (Direct Drive) ไม่มีสายพาน มีความคงทนสูง และทำความสะอาดได้ง่าย
- ๕.๑.๔ เครื่องปรับอากาศและเครื่องเติมอากาศเป็นระบบ Hybrid System ประกอบด้วยวงน้ำทำความเย็นแบบน้ำเย็นและวงจรทำความเย็นแบบน้ำยาอยู่ภายในเครื่องเดียวกัน
- ๕.๑.๕ ระบบปรับอากาศและระบายอากาศทั้งหมดควบคุมด้วย Microprocessor W/Programmable Logic Control
- ๕.๑.๖ แผงควบคุมภายในห้องเป็นชนิด Graphic Color Touch Screen Controller ขนาด ๗.๐ นิ้ว ความละเอียดไม่น้อยกว่า ๓๒๐ x ๒๔๐ Pixel หรือดีกว่า โดยสามารถแสดงอุณหภูมิ ความชื้นสัมพัทธ์ แร้งดันอากาศภายในห้องเปรียบเทียบกับภายนอก และปริมาณอากาศหมุนเวียน (Air Change per Hour) ได้
- ๕.๑.๗ มีอัตราการหมุนเวียนไม่น้อยกว่า ๒๕ ACH โดยใช้อุปกรณ์ควบคุมความเร็วรอบมอเตอร์พร้อม Differential Pressure Transmitter เพื่อให้ปริมาณอากาศหมุนเวียนภายในห้องคงที่ตลอดอายุการใช้งานของแผงกรองอากาศ
- ๕.๑.๘ มีอัตราเติมอากาศจากภายนอกไม่น้อยกว่า ๕ ACH โดยมีเครื่องปรับสภาพอากาศภายนอก (Pre-Cooled Fresh Air Unit) เพื่อลดอุณหภูมิและความชื้นของอากาศภายนอกก่อนเติมเข้าสู่ห้อง
- ๕.๑.๙ มีอัตราการระบายอากาศทิ้งไม่น้อยกว่า ๒ ACH โดยติดตั้งพัดลมระบายอากาศทิ้ง
- ๕.๑.๑๐ ติดตั้งอุปกรณ์ลดความชื้นแบบไม่ใช้พลังงาน Energy Free Dehumidifier Heat Pipe ภายในเครื่องปรับอากาศสำหรับห้องผ่าตัด



- ๕.๑.๑๑ เพื่อความเสถียรในการทำงานของระบบปรับอากาศ เครื่องปรับอากาศสำหรับห้องผ่าตัดต้องเป็นแบบ ๒ วงจรแยกอิสระกันเพื่อให้สามารถใช้งานระบบปรับอากาศได้ในกรณีที่วงจรใดวงจรหนึ่งขัดข้องโดยแต่ละวงจรมีความสามารถในการทำความเย็นไม่น้อยกว่าที่กำหนด
- ๕.๑.๑๒ ผู้รับจ้างจะต้องจัดหาผู้ทำการทดสอบ Particle Count ภายในห้องผ่าตัดซึ่งเป็นบุคคลภายนอกมาทำการทดสอบ โดยจะต้องส่งรายชื่อผู้ทำการทดสอบต่อคณะกรรมการตรวจรับพัสดุเพื่อขออนุมัติก่อน
- ๕.๑.๑๓ ติดตั้งแผงกรองอากาศ ๓ ชั้นดังนี้
- แผงกรองอากาศชั้นต้น (Pre Filter) ประสิทธิภาพ ๒๕% (ASHRAE Standard ๕๒.๒-๑๙๙๙) โดยติดตั้งภายในเครื่องปรับอากาศ
 - แผงกรองอากาศชั้นกลาง (Medium Filter) ประสิทธิภาพ ๙๐% (ASHRAE Standard ๕๒.๒-๑๙๙๙) โดยติดตั้งภายในเครื่องปรับอากาศ
 - แผงกรองอากาศประสิทธิภาพสูง (HEPA Filter) ประสิทธิภาพ ๙๙.๙๗% (DOP Test) โดยติดตั้งที่ฝาเพดานภายในห้องผ่าตัด
- ๕.๑.๑๔ ติดตั้งระบบปรับความเร็วรอบมอเตอร์พัดลมเครื่องปรับอากาศ และมอเตอร์พัดลมเครื่องเติมอากาศ เพื่อรักษาปริมาณอากาศไหลเวียนคงที่ไม่ขึ้นกับแผงกรองอากาศ
- ๕.๑.๑๕ ติดตั้ง Digital Differential Pressure Transmitter & Display ที่ด้านหน้าห้องผ่าตัด เพื่อวัดแรงดันและส่งสัญญาณควบคุมไปยังอุปกรณ์ปรับความเร็วรอบมอเตอร์พัดลมระบายอากาศทั้งเพื่อควบคุม ให้แรงดันอากาศภายในห้องน้อยกว่าภายนอกตลอดเวลา
- ๕.๑.๑๖ ติดตั้ง Differential Pressure Switch สำหรับแผงกรองอากาศเพื่อแจ้งเตือนไปยังแผงควบคุมภายใน ห้อง
- ๕.๑.๑๗ มีมิเตอร์แสดงอายุการใช้งานของแผงกรองอากาศเพื่อให้ช่างซ่อมบำรุงสามารถตรวจสอบได้โดยสะดวก

๖. งานระบบไฟฟ้า

- ๖.๑ ติดตั้ง Isolating Panel ขนาดไม่น้อยกว่าที่ระบุในรูปแบบรายการ พร้อมสายไฟฟ้าสำหรับใช้งานกับ Isolating Panel เป็นสายชนิด Multi Core
- ๖.๒ ติดตั้งโคมไฟฟ้าแสงสว่างภายในห้องเป็นชนิด Clean Room Type สำหรับใช้งานกับห้องที่ต้องการความสะอาดเป็นพิเศษ พร้อมหลอดไฟฟ้าชนิด LED ขนาด ๒ x ๑.๒๐ เมตร ความสว่างไม่น้อยกว่า ๒,๐๐๐ ลูเมนส์ หรือขนาด ๒ x ๐.๖๐ เมตร ความสว่างไม่น้อยกว่า ๑,๐๐๐ ลูเมนส์
- ๖.๓ ติดตั้งเต้ารับไฟฟ้า ปริมาณและตำแหน่งตามรายละเอียดแบบ
- ๖.๔ ระบบสีของสายไฟให้เป็นดังนี้
- Phase A สีแดง
 - Phase B สีเหลือง
 - Phase C สีน้ำเงิน
 - Neutral N สีขาว หรือสีเทา



- Ground G สีเขียว หรือเขียวคาดเหลือง
- ๖.๕ การต่อลงดินของระบบไฟฟ้า และการต่อลงดินของอุปกรณ์ไฟฟ้า ต้องเป็นไปตามกฎของการไฟฟ้าและ ว.ส.ท.

๗. มาตรฐานอุปกรณ์

๗.๑ เครื่องเติมอากาศชนิด Double Skin Panel ระบบทำความเย็นแบบ Hybrid ขนาดทำความเย็นรวม ๔๘,๐๐๐ Btu-H

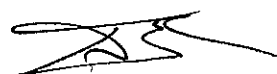
- ๗.๑.๑ เครื่องส่งลมเย็น (Air Handling Unit) ปริมาณลม ๓๕๐ ลูกบาศก์ฟุตต่อนาที ขนาดทำความเย็นรวม ๔๘,๐๐๐ Btu-H พร้อมอุปกรณ์ประกอบ
- ๗.๑.๒ เครื่องเติมอากาศชนิด Double Skin Panel ความหนา ๔๐ มม. พร้อมประตูเปิดเพื่อการซ่อมบำรุง (Access Door)
- ๗.๑.๓ คอยล์ทำความเย็นแบบ Hybrid สำหรับเครื่องเติมอากาศโดยเฉพาะ ประกอบด้วยคอยล์ทำความเย็นแบบน้ำเย็น ขนาดทำความเย็น ๓๖,๐๐๐ Btu-H จำนวน ๑ ชุด และ คอยล์ทำความเย็นแบบน้ำยา ขนาดทำความเย็น ๑๒,๐๐๐ Btu-H จำนวน ๑ ชุด
- ๗.๑.๔ ภาคน้ำทิ้งทำจากแผ่น Stainless Steel หนาไม่น้อยกว่า ๑.๒ มม. ขอบภาตสูงไม่น้อยกว่า ๒๕ มม. ด้านล่างบุด้วยฉนวนหนาไม่น้อยกว่า ๑๒ มม.
- ๗.๑.๕ พัดลมแรงดันสูงชนิด Direct Drive Plug Fan พร้อม Flow Measuring Port ที่พัดลมแรงดัน สถิตยของลมไม่น้อยกว่า ๒.๕ นิ้วน้ำ ต่อเชื่อมกับระบบปรับความเร็วรอบมอเตอร์อัตโนมัติ เพื่อควบคุมปริมาณลมให้คงที่ตลอดอายุการใช้งานของแผงกรองอากาศ
- ๗.๑.๖ Filter Frame สำหรับแผงกรองอากาศชั้นต้นและแผงกรองอากาศชั้นกลาง
- ๗.๑.๗ การติดตั้งเครื่องปรับสภาวะอากาศจากภายนอกต้องเป็นไปตามมาตรฐานผู้ผลิตหรือมาตรฐานระบบปรับอากาศและระบยอากาศฉบับล่าสุดของวิศวกรรมสถานแห่งประเทศไทยในพระบรมราชูปถัมภ์
- ๗.๑.๘ เครื่องระบายความร้อน (Condensing Unit) ขนาดทำความเย็น ๑๒,๐๐๐ Btu-H
 - โครงสร้างตัวถังภายนอกผลิตจากเหล็กกล้าคุณภาพสูง
 - โครงสร้างตัวถังภายนอกผลิตจากเหล็กกล้าคุณภาพสูงหรือไฟเบอร์กลาส
 - พัดลมระบายความร้อนเป็นแบบระบายลมร้อนออกในแนวระดับหรือแนวตั้ง
 - Hi-Low Pressure Switch
 - Adjustable Timer Delay Relay
 - Magnetic w/ Adjustable Overload
 - Service Valve for Both Suction and Liquid
- ๗.๒ เครื่องปรับอากาศปลอดเชื้อระบบ Hybrid พร้อม Energy Free Dehumidifier Heat Pipe ขนาดทำความเย็นรวม ๖๐,๐๐๐ Btu-H
- ๗.๒.๑ เครื่องส่งลมเย็น (Air Handling Unit) ปริมาณลม ๒,๒๐๐ ลูกบาศก์ฟุตต่อนาที ขนาดทำความเย็น ๖๐,๐๐๐ Btu-H พร้อมอุปกรณ์ประกอบ



- ๗.๒.๒ เครื่องปรับอากาศชนิด Double Skin Panel ความหนา ๔๐ มม. พร้อมประตูเปิดเพื่อการซ่อมบำรุง (Access Door)
- ๗.๒.๓ ภาคน้ำทิ้งทำจากแผ่น Stainless Steel หนาไม่น้อยกว่า ๑.๒ มม. ขอบภาคน้ำทิ้งไม่น้อยกว่า ๒๕ มม. ด้านล่างบุด้วยฉนวนหนาไม่น้อยกว่า ๑๒ มม.
- ๗.๒.๔ คอยล์ทำความเย็นชนิด Hybrid จำนวน ๒ ชุด ซ้อนกันแบบบน – ล่าง ทำงานแยกอิสระจากกัน
- ๗.๒.๕ คอยล์ทำความเย็นชนิดน้ำเย็นขนาดทำความเย็น ๓๐,๐๐๐ Btu-H จำนวน ๑ ชุด และคอยล์ทำความเย็นชนิดน้ำยาขนาดทำความเย็น ๓๐,๐๐๐ Btu-H จำนวน ๑ ชุด
 - ๗.๒.๕.๑ แผงกรองอากาศชั้นต้นแบบ Synthetic Fiber, แผงกรองอากาศชั้นกลางแบบ Extended Surface Pleated Type
 - ๗.๒.๕.๒ ติดตั้งระบบลดความชื้นแบบไม่ใช้พลังงาน Energy Free Dehumidifier Heat Pipe
 - ๗.๒.๕.๓ พัดลมแรงดันสูง ชนิด Direct Drive Plug Fan พร้อม Flow Measuring Port ที่พัดลมแรงดันสถิตย์ของลมไม่น้อยกว่า ๔.๕ นิ้วน้ำ ต่อเชื่อมกับระบบปรับความเร็วรอบมอเตอร์อัตโนมัติ เพื่อควบคุมปริมาณลมให้คงที่ตลอดอายุการใช้งานของแผงกรองอากาศ
- ๗.๒.๖ เครื่องระบายความร้อน (Condensing Unit)
 - ๗.๒.๖.๑ ขนาดทำความเย็น ๓๐,๐๐๐ Btu-H จำนวน ๒ ชุด คอมเพรสเซอร์ ชนิด Scroll Type
 - ๗.๒.๖.๒ โครงสร้างตัวถังภายนอกผลิตจากเหล็กกล้าคุณภาพสูงหรือไฟเบอร์กลาส
 - ๗.๒.๖.๓ พัดลมระบายความร้อนเป็นแบบระบายลมร้อนออกในแนวระดับหรือแนวตั้ง
 - ๗.๒.๖.๔ Hi-Low Pressure Switch
 - ๗.๒.๖.๕ Adjustable Timer Delay Relay
 - ๗.๒.๖.๖ Magnetic w/ Adjustable Overload
 - ๗.๒.๖.๗ Service Valve for Both Suction and Liquid

๗.๓ งานระบบไฟฟ้าควบคุม

- ๗.๓.๑ Electrical & Starter Panel Board
- ๗.๓.๒ Color Touch Screen controller ตามที่ระบุในรูปแบบรายการ
- ๗.๓.๓ LCD Controller ตามที่ระบุในรูปแบบรายการ
- ๗.๓.๔ ควบคุมระบบทั้งหมดด้วย Programmable Logic Controller (PLC)
- ๗.๓.๕ อุปกรณ์ปรับความเร็วรอบมอเตอร์ (Variable Speed Drive) ชนิดปรับความถี่ไฟฟ้า พร้อมวงจรกรองความถี่ไฟฟ้าแบบ Built-in Harmonic Filter เพื่อป้องกันการรบกวนอุปกรณ์ทางการแพทย์
- ๗.๓.๖ เครื่องปรับอากาศให้ควบคุมปริมาณลมให้คงที่อัตโนมัติโดย Differential Pressure Transmitter
- ๗.๓.๗ พัดลมระบายอากาศให้ควบคุมแรงดันอากาศในห้องผู้ป่วยอัตโนมัติโดย Digital Differential Pressure Display and Transmitter ที่ติดตั้งอยู่หน้าห้องผู้ป่วย
- ๗.๓.๘ Electronic Pressure Switch สำหรับเตือนการเปลี่ยนแผงกรองอากาศชั้นต่างๆ
- ๗.๓.๙ การติดตั้งสายไฟฟ้าและอุปกรณ์เดินสายไฟฟ้าเป็นไปตามมาตรฐานการติดตั้งทางไฟฟ้าสำหรับประเทศไทย พ.ศ. ๒๕๕๖ ของวิศวกรรมสถานแห่งประเทศไทย ในพระบรมราชูปถัมภ์



๗.๔ งานท่อลม

- ๗.๔.๑ สังกะสีแผ่นใช้ความหนาตามเบอร์ในท้องตลาด ตามมาตรฐาน SMACNA และ ASHRAE
- ๗.๔.๒ ท่อลมจ่ายอากาศเย็นหุ้มฉนวนภายนอกด้วยฉนวนยาง PE ซึ่งมีความหนา ๒๔ มม. ส่วนที่อยู่ภายนอกอาคารให้หุ้มทับด้วย Aluminum Jacket
- ๗.๔.๓ ท่อลมระบายอากาศทิ้งและท่อลมอากาศบริสุทธิ์จากภายนอกก่อนเข้าเครื่องเติมอากาศไม่ต้องหุ้มฉนวน

๗.๕ แผงกรองอากาศ

- ๗.๕.๑ Pre Filter - ๒๕% Efficiency (ASHRAE Standard ๕๒.๑ – ๑๙๙๒ Dust Spot Test)
- ๗.๕.๒ Medium Filter - ๙๐% Efficiency (ASHRAE Standard ๕๒.๑ – ๑๙๙๒ Dust Spot Test)
- ๗.๕.๓ HEPA Filter - ๙๙.๙๗% DOP Test

๗.๖ ประตู Semi Air Tight

- ๗.๖.๑ เป็นประตูบานรองจากห้องผ่าตัดไปยังโถงทางเดินสกรอกแบบเพื่อใช้งานสำหรับห้องผ่าตัด
- ๗.๖.๒ ประตูบานเปิด Manual มีช่องเปิดขนาดไม่น้อยกว่า ๑,๐๐๐ x ๒,๐๐๐ มม.
- ๗.๖.๓ ประตูเป็นชนิด Semi Air Tight
- ๗.๖.๔ ด้านบนและด้านข้างของขอบประตูติดตั้งแผ่นยางเพื่อป้องกันการรั่วไหลของอากาศ
- ๗.๖.๕ ติดตั้ง Drop Seal สำหรับกันอากาศรั่วไหลด้านใต้บานประตู
- ๗.๖.๖ ติดตั้ง Door Closer ชนิดเปิดค้างได้สำหรับประตูขนาดความกว้าง ๐.๙ – ๑.๐ เมตร

๗.๗ ผนังกรุ SPC หรือ Compact Laminate ภายในห้องผ่าตัด

- ๗.๗.๑ เป็นผิวเรียบป้องกันการเจริญเติบโตของเชื้อแบคทีเรีย (Anti-Bacteria) ๑๐๐% ผ่านมาตรฐาน JIS Z ๒๘๐๑:๒๐๐๐ และป้องกันการเกิดไฟฟ้าสถิตย์ (Anti-Static) ๑๐๙ – ๑๐๑๒ Ohm สามารถทนกรดทนด่างและทำความสะอาดง่ายมีความแข็งแรงทนทานต่อการถูกชนโดยรถเข็นเครื่องมือแพทย์ เหมาะสำหรับใช้กับห้องที่ต้องการความสะอาดสูง
- ๗.๗.๒ ความหนาไม่น้อยกว่า ๖ มม.
- ๗.๗.๓ แผ่น SPC หรือ Compact Laminate มีความหนาไม่น้อยกว่า ๖ มิลลิเมตร ผิว Laminate แบบสีด้านหน้า ตรงกลางระหว่างแผ่นเป็น Resin ทนทานต่อแรงกระแทก
- ๗.๗.๔ การติดตั้งแผ่น SPC หรือ Compact Laminate ให้ติดตั้งบนโครงเคร่าโลหะรูปตัว C ความหนาไม่น้อยกว่าเบอร์ ๒๔ ค้ำโครงเคร่าด้วยแผ่นสมาร์ทบอร์ดหนาไม่น้อยกว่า ๖ มิลลิเมตร ติดตั้งแผ่น SPC หรือ Compact Laminate ด้วยกาวอย่างดี
- ๗.๗.๕ รอยต่อระหว่างแผ่น SPC หรือ Compact Laminate ซีลด้วยซิลิโคนอย่างดี

๗.๘ งานฝ้าเพดานภายในห้องผ่าตัด

- ๗.๘.๑ เป็นผิวเรียบป้องกันการเจริญเติบโตของเชื้อแบคทีเรีย (Anti-Bacteria) ๑๐๐% ผ่านมาตรฐาน JIS Z ๒๘๐๑:๒๐๐๐ และป้องกันการเกิดไฟฟ้าสถิตย์ (Anti-Static) ๑๐๙ – ๑๐๑๒ Ohm สามารถ

ทนกรดทนด่างและทำความสะอาดง่ายมีความแข็งแรงทนทานต่อการถูกชนโดยรถเข็นเครื่องมือแพทย์
เหมาะสำหรับใช้กับห้องที่ต้องการความสะอาดสูง

๗.๘.๒ ความหนาไม่น้อยกว่า ๔ มม.

๗.๙ งานผนังและฝ้าเพดานนอกห้องผ่าตัด

๗.๙.๑ แผ่นผนังยิปซัมบอร์ดแบบขอบลาด หนา ๑๐ มิลลิเมตร ฉาบเรียบ ทาสี สำหรับพื้นที่นอกห้อง
ผ่าตัด

๗.๙.๒ แผ่นฝ้าเพดานยิปซัมบอร์ด หนา ๑๒ มิลลิเมตร ฉาบเรียบ ทาสี สำหรับพื้นที่นอกห้องผ่าตัด

๗.๑๐ โคมไฟแสงสว่างชนิด Clean Room

๗.๑๐.๑ ตัวโคม (Housing) พับขึ้นรูปจากแผ่นโลหะ โดยผ่านกรรมวิธีชุบป้องกันสนิมอย่างดี

๗.๑๐.๒ หลอดไฟเป็นชนิด LED และให้ความสว่างไม่น้อยกว่า ๒,๐๐๐ ลูเมนส์สำหรับหลอดยาว ๑.๒๐ เมตร
และให้ความสว่างไม่น้อยกว่า ๑,๐๐๐ ลูเมนส์สำหรับหลอดยาว ๐.๖๐ เมตร และมีสีของแสง
เป็นชนิด Daylight

๗.๑๐.๓ โคมไฟฟ้ามีแผ่นอลูมิเนียมสะท้อนแสง (Aluminum Reflector) ติดตั้งอยู่ภายในโคม โดยติดตั้ง
๑ ชุด ต่อหลอด ๑ หลอด

๗.๑๑ Isolating Panel ประกอบด้วย ๓ ส่วนดังนี้

๗.๑๑.๑ Remote Control & Display ติดตั้งอยู่ภายในห้องผ่าตัด

๗.๑๑.๒ Load Center ไม่น้อยกว่า ๑๒ วงจร ติดตั้งอยู่ภายนอกห้องผ่าตัด

๗.๑๑.๓ Transformer ขนาดไม่น้อยกว่า ๗.๕ kVA ติดตั้งอยู่ภายนอกห้องผ่าตัด

๗.๑๑.๔ สายไฟฟ้าย่อยที่ต่อเชื่อมระหว่าง Isolating Panel กับเต้ารับไฟฟ้าภายในห้องผ่าตัดเป็นชนิด
Multicore ขนาดไม่น้อยกว่าที่ระบุในรูปแบบรายการ

๗.๑๒ พื้นกระเบื้องยางและบัวเชิงผนัง

๗.๑๒.๑ เป็นกระเบื้องยางมันชนิด Conductive ความหนาไม่น้อยกว่า ๒ มิลลิเมตร

๗.๑๒.๒ บัวเชิงผนังต้องเป็นวัสดุกระเบื้องยางแบบเดียวกัน

๗.๑๒.๓ พื้นผิวที่จะปูกระเบื้องยางจะต้องเป็นผิวเรียบสม่ำเสมอ ในกรณีพื้นผิวไม่เรียบให้ปรับระดับพื้น
ให้เรียบด้วยวิธี Self-Leveling และต้องแห้งสนิทไม่น้อยกว่า ๗ วันจึงทำการปูกระเบื้องยางได้

๗.๑๓ งานระบบท่อก๊าซ

๗.๑๓.๑ ท่อและวัสดุประกอบ

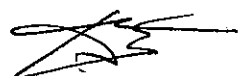
๗.๑๓.๑.๑ ท่อทองแดงต้องเป็นท่อทองแดงที่ไม่มีตะเข็บ มาตรฐาน ASTM B๘๘ TYPE "L"

๗.๑๓.๑.๒ ข้อต่อ (FITTING) เป็นข้อต่อทองแดงแบบหนา ขนาดไม่น้อยกว่าท่อและแบบที่ใช้เชื่อม
โดยเฉพาะ

๗.๑๓.๑.๓ เชื่อมโลหะ (BRAZING ALLOY) ระหว่างท่อทองแดงกับข้อต่อให้ใช้ SILVER BRAZING
ALLOY

๗.๑๓.๑.๔ ข้อกำหนดเกี่ยวกับการติดตั้ง

- ๗.๑๓.๑.๔.๑ การทำความสะอาดท่อทองแดง ข้อต่อ และวาล์ว ต้องล้างให้สะอาดก่อนการติดตั้ง ให้ใช้น้ำร้อนผสม SODIUM CARBONATE โดยใช้ส่วนผสม ๑ ปอนด์ต่อน้ำ ๓ แกลลอน หรือโซดาไฟ (CAUSTIC SODA) ๑ ปอนด์ต่อน้ำร้อน ๑ แกลลอน ทั้งนี้เพื่อกำจัด น้ำมันหรือไขมันที่มีอยู่ภายในท่อให้หมดไป การทำความสะอาดนี้อาจจะต้อง ชัด ถู หรือเขย่า ให้สิ่งที่จับอยู่บนส่วนต่างๆเหล่านี้ ออกให้หมดเสร็จแล้วต้องเก็บไว้ด้วยความระมัดระวัง ต้องใส่ฝาท่อหรืออุดท่อไม่ให้สิ่งสกปรกเข้าไปได้ ถ้าใช้เครื่องมือตัดหรือทำเกลียว หรือ บานปากท่อต้องระวังไม่ให้ น้ำมันหรือไขมันหล่อลื่นเข้าไปในท่อได้ ถ้าท่อสกปรกอีกจะต้องนำไปล้าง ให้สะอาดใหม่
- ๗.๑๓.๑.๔.๒ การต่อท่อ ข้อต่อขนาดต่างๆ เมื่อเชื่อมเสร็จแล้วต้องแปรงและเช็ดล้างรอยต่อ ภายนอกให้สะอาด
- ๗.๑๓.๑.๔.๓ ถ้าการต่อท่อกับอุปกรณ์ที่เป็นเกลียวต้องใช้ ADAPTOR ให้ตรงขนาดของ
- ๗.๑๓.๑.๔.๔ การต่อท่อเข้ากับชั้นวางและติดตั้งอุปกรณ์ชนิดติดตั้งเพดาน จะต้องใช้การเชื่อมต่อ เข้ากับข้อต่อ สำหรับสวม HIGH PRESSURE HOSE โดยจะต้องมี BALL VALVE สำหรับปิด-เปิดก๊าซแต่ละชนิด และการสวม HIGH PRESSURE HOSE เข้ากับข้อ ต่อจะต้องรัดด้วยเข็มขัดรัดสาย
- ๗.๑๓.๑.๔.๕ การรองท่อจะต้องใช้เครื่องมือรองท่อให้ส่วนโค้งมีรัศมีไม่น้อยกว่า ๕ เท่าของขนาด เส้นผ่าศูนย์กลางท่อ แต่ในกรณีที่ต้องใช้ข้อต่อให้ใช้ WROUGHT COPPER, BRASS OR BRONZE DESIGNED FITTINGS
- ๗.๑๓.๑.๔.๖ การประกอบและติดตั้งท่อ จะต้องตัดท่อทองแดงและประกอบให้มีความยาวและ เหมาะสมกับงานที่จะติดตั้ง และเมื่อติดตั้งแล้วต้องไม่ให้เกิดมีแรงสปริง หรือแรงดึง ในท่อได้
- ๗.๑๓.๑.๔.๗ จับยึดท่อจะต้องใช้ SUPPORT เฉพาะระบบนี้และใช้คลิปจับยึดท่อเป็นระยะให้ ถูกต้องโดยให้น้ำหนักทั้งหมดของท่อรองรับอยู่ที่คลิปไม่ใช่ที่ข้อต่อ โดยกำหนด ระยะห่างกันดังนี้
- ท่อขนาด ๑๒ ม.ม. (๑/๒ นิ้ว) ให้จับยึดทุกๆ ๑.๕ เมตร
 - ท่อขนาด ๑๙ ม.ม. (๓/๔ นิ้ว) ให้จับยึดทุกๆ ๒ เมตร
 - ท่อขนาด ๓๒ ม.ม. (๑ ๑/๔ นิ้ว) ขึ้นไปที่ติดตั้งในแนวนอนให้จับยึดทุกๆ ๒.๕ เมตร
 - ท่อขนาด ๓๒ ม.ม. (๑ ๑/๔ นิ้ว) ขึ้นไปที่ติดตั้งในแนวตั้งให้จับยึดอย่างน้อยแต่ละชั้น
- ๗.๑๓.๑.๔.๘ การให้สัญลักษณ์สีท่อ ให้ใช้สีน้ำมันทาโลหะหรือติดสติ๊กเกอร์สี มีระยะห่างไม่เกิน ๖ เมตร แล้วแต่ความเหมาะสมโดยให้มีสัญลักษณ์ตามมาตรฐานสากล
- ๗.๑๓.๑.๔.๙ จะต้องหลีกเลี่ยงการเดินท่อที่อาจจะเกิดอันตรายได้ เช่น ใกล้กับท่อไอน้ำ, น้ำมัน และสายไฟแรงสูง
- ๗.๑๓.๑.๔.๑๐ ข้อต่อเกลียวจะต้องใช้เทป POLYTETRAFLUOROETHYLENE (TEFLON) และ เทปพันเกลียวจะพันที่ข้อต่อตัวผู้เท่านั้น



๗.๑๓.๑.๔.๑๑ การเดินท่อให้เดินท่อที่จัดให้ไว้ในช่องเดินท่อที่กำหนดให้เท่านั้น ห้ามเดินท่อใน ปล่องลิฟต์, ช่องเดินท่อไฟฟ้าหรือสถานที่ใดๆ ที่อาจทำให้เกิดอันตรายได้อย่าง เด็ดขาด

๗.๑๓.๑.๕ การทดสอบ

๗.๑๓.๑.๕.๑ เป่าท่อให้สะอาด เมื่อได้ติดตั้งระบบท่อเสร็จเรียบร้อยแล้ว ก่อนติดตั้ง SERVICE OUTLET, VALVE ให้เป่าท่อเพื่อไล่เศษผงต่างๆ และละอองไอน้ำออกด้วย COMPRESSED AIR หรือ ไนโตรเจน

๗.๑๓.๑.๕.๒ ทดสอบรอยเชื่อมที่ข้อต่อ หลังจากติดตั้ง SERVICE OUTLET, VALVE เสร็จ เรียบร้อยแล้วให้ใช้ COMPRESSED AIR หรือไนโตรเจน อัดจนได้ความดันประมาณ ๑๕๐ PSI และให้รักษาความดันคงที่ไว้หลังจากการตรวจสอบทุกๆ ข้อต่อเรียบร้อยแล้ว ถ้าปรากฏมีการรั่วซึมให้ใช้น้ำสบู่ทารอบๆ ข้อต่อที่สงสัยว่าจะมีรอยรั่ว หลังจากซ่อมรอยรั่วเสร็จแล้วให้เช็ดรอยต่อ ให้สะอาดแล้วทำการทดสอบใหม่

๗.๑๓.๑.๕.๓ การทดสอบให้ทำเป็นโซนจนครบแต่ละชั้น และใช้ทดสอบในกรรมวิธีเดียวกันกับท่อ เมนด้วย

๗.๑๓.๑.๕.๔ การทดสอบสุดท้าย เป็นการทดสอบแต่ละระบบโดยอัดท่อให้มีความกดดัน ๑๕๐ PSI ให้คงที่ ๒๔ ชั่วโมงด้วย COMPRESSED AIR หรือไนโตรเจนโดยระบบ HIGH PRESSURE COMPRESSED AIR ในห้องผ่าตัดให้อัดด้วยความดัน ๒๐๐ PSI ความ ดันที่กำหนดจะลดลงไม่ได้ ถ้าลดลงให้ซ่อมรอยรั่วแล้วเริ่มทดสอบใหม่ จากนั้นใช้ แก๊สของแต่ละระบบไล่แก๊สทดสอบออกจนหมด

๗.๑๓.๑.๕.๕ ภายหลังจากติดตั้งระบบเรียบร้อยแล้ว ผู้รับจ้างจะต้องทำการทดสอบการทำงานของระบบต่างๆ ว่าสามารถทำงานได้ถูกต้องตามข้อกำหนดทุกประการ

๗.๑๔ งานระบบสื่อสารภายในห้องผ่าตัด

๗.๑๔.๑ ติดตั้งเต้ารับ LAN จำนวน ๔ จุด ในแต่ละห้องผ่าตัด เพื่อความสะดวกในการใช้งาน (ตำแหน่งติดตั้งผู้ใช้งานเป็นผู้กำหนด)

๗.๑๔.๒ ติดตั้งเต้ารับ LAN จำนวนอย่างน้อย ๗ จุด ในพื้นที่ภายนอกและห้องประกอบห้องผ่าตัด (ตำแหน่งติดตั้งผู้ใช้งานเป็นผู้กำหนด)

๗.๑๔.๓ ติดตั้งเต้ารับสัญญาณโทรศัพท์ จำนวน ๑ จุด ในแต่ละห้องผ่าตัด (ตำแหน่งติดตั้งผู้ใช้งาน เป็นผู้กำหนด)

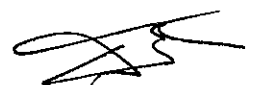
๘. รายชื่ออุปกรณ์มาตรฐาน

๘.๑ เครื่องปรับอากาศปลอดเชื้อ :

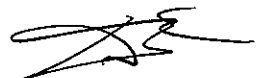
Alter, Robatherm, Euroclima

๘.๒ เครื่องระบายความร้อน :

Trane, Air & Refrig, Uni-Aire, Daikin



- ๘.๓ Energy Free Dehumidifier Heat Pipe :
Heat Pipe Technology, S&P, Heat Pipe Tech
- ๘.๔ แผงกรองอากาศ :
Camfill Farr, AAF, JAF, Valitech
- ๘.๕ พัดลมระบายอากาศ :
Kruger, Panasonic, Ziehl-Abegg
- ๘.๖ Microprocessor w/ PLC Controller :
Carel, Siemens, Azbil
- ๘.๗ อุปกรณ์ปรับความเร็วรอบมอเตอร์ :
Danfoss, ABB, Fujisu
- ๘.๘ Differential Pressure Transmitter :
Siemens, Dwyer, Carel, Huba
- ๘.๙ Differential Pressure Switch :
Siemens, Dwyer, Carel, Huba
- ๘.๑๐ Compact Laminate
Wilsonart, Formica, Moduna
- ๘.๑๑ ยิบซีมบอร์ด
ตราช้าง, ตราบ้าน
- ๘.๑๒ สี Epoxy
TOA Epoguard, Jotun
- ๘.๑๓ โคมไฟฟ้า
Delight, L&E
- ๘.๑๔ หลอดไฟฟ้า LED
Philips, Osram, Sylvania
- ๘.๑๕ สายไฟฟ้า
Phelp Dodge, Thai Yazaki, Bangkok Cable
- ๘.๑๖ ท่อร้อยสายไฟฟ้า
Panasonic, TAS, Nippon, UI
- ๘.๑๗ ประตูชนิด Hermetic Seal Sliding :
PortalP, Maquet
- ๘.๑๘ ประตูชนิด Semi Air Tight :
Aran Thai, VC Thana, Squire Panal
- ๘.๑๙ Isolating Panel :
Bender, Square D, Schneider



๘.๒๐ เต้ารับไฟฟ้า :

Panasonic, BTicino

๘.๒๑ กระเบื้องยาง :

Armstrong, Nora

๙. ระยะเวลาดำเนินการ

๙.๑ ผู้รับจ้างจะต้องดำเนินการให้แล้วเสร็จภายใน ๑๘๐ วันนับจากได้รับมอบพื้นที่ก่อสร้าง

๙.๒ หลังจากดำเนินการก่อสร้างแล้วเสร็จ ผู้รับจ้างจะต้องทำการทดสอบสภาวะอากาศต่าง ๆ ตามที่ระบุใน
รูปแบบรายการด้วยผู้ทดสอบที่เชื่อถือได้ โดยผู้รับจ้างจะต้องส่งเอกสารขออนุมัติจากคณะกรรมการ
ตรวจรับพัสดุก่อนดำเนินการทดสอบ

๑๐. เงื่อนไขการชำระเงิน

กำหนดชำระเงิน ตามงวดงาน-งวดเงินที่กำหนดดังนี้

๑๐.๑ งวดที่ ๑ จำนวนเงิน ๑๐ % (ร้อยละสิบของเงินสัญญาจ้าง) จ่ายให้เมื่อผู้รับจ้างได้ทำการ
- งานรื้อถอนในส่วนของ ผนัง, ฝ้าเพดาน, ประตู ทั้งหมดแล้วเสร็จ ภายใน ๒๐ วัน

๑๐.๒ งวดที่ ๒ จำนวนเงิน ๒๐ % (ร้อยละยี่สิบของเงินสัญญาจ้าง) จ่ายให้เมื่อผู้รับจ้างได้ทำการ
- ก่ออิฐ, ฉาบปูนและติดตั้งวงกบ (ถ้ามี) ทั้งหมดแล้วเสร็จ ภายใน ๓๐ วัน

๑๐.๓ งวดที่ ๓ จำนวนเงิน ๒๐ % (ร้อยละยี่สิบของเงินสัญญาจ้าง) จ่ายให้เมื่อผู้รับจ้างได้ทำการ
- ติดตั้งท่อเมนระบบก๊าซทางการแพทย์ทั้งหมดแล้วเสร็จ ภายใน ๓๐ วัน

๑๐.๔ งวดที่ ๔ จำนวนเงิน ๕๐ % (ร้อยละห้าสิบของเงินสัญญาจ้าง) จ่ายให้เมื่อผู้รับจ้างได้ทำการ
- ติดตั้งงานสถาปัตยกรรมในห้องผ่าตัด
- ติดตั้งระบบไฟฟ้าในห้องผ่าตัด
- ติดตั้งระบบก๊าซทางการแพทย์ในห้องผ่าตัด
- ติดตั้งระบบปรับอากาศ
- พื้นในห้องผ่าตัด
- ทำความสะอาดบริเวณโดยรอบและได้ทำการก่อสร้างรายการต่างๆทั้งหมดแล้วเสร็จ
ครบถ้วนถูกต้องตามรูปแบบรายการและสัญญาทุกประการ ทั้งหมดแล้วเสร็จ ภายใน
๑๐๐ วัน

๑๑. การรับประกัน

๑๑.๑ ผู้รับจ้างจะต้องรับประกันผลงานเป็นระยะเวลา ๒ ปี นับจากวันส่งมอบงาน

๑๑.๒ ระหว่างช่วงระยะเวลาประกัน ผู้รับจ้างจะต้องส่งเจ้าหน้าที่เข้าทำการบำรุงรักษาทุกระยะ ๔ เดือน
เป็นจำนวนทั้งสิ้น ๖ ครั้ง

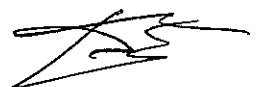
๑๑.๓ ระหว่างการรับประกัน หากมีอุปกรณ์ชำรุดเสียหายจากความผิดพลาดจากกระบวนการผลิต หรือจาก
การติดตั้ง ผู้รับจ้างจะต้องดำเนินการแก้ไขซ่อมแซม หรือเปลี่ยนอุปกรณ์ให้โดยไม่คิดมูลค่า

๑๑.๔ หากอุปกรณ์ต่าง ๆ ที่เกี่ยวข้องกับงานปรับปรุงห้องผ่าตัดเกิดขัดข้องไม่สามารถใช้งานได้ตามปกติทางผู้รับจ้างฯ ต้องส่งวิศวกรผู้มีความเชี่ยวชาญมาทำการตรวจเช็คภายใน ๒๔ ชั่วโมง หลังจากได้รับแจ้งจากทางหน่วยงาน

๑๒. ข้อกำหนดพิเศษเฉพาะงาน

๑๒.๑ ผู้เสนอราคาจะต้องมีผลงานปรับปรุงห้องผ่าตัดปลอดเชื้อในวงเงินไม่น้อยกว่า ๑๕,๐๐๐,๐๐๐ บาท (สิบห้าล้านบาทถ้วน) โดยเป็นผลงานในระยะเวลาไม่เกิน ๕ ปี นับจนถึงวันเสนอราคา ซึ่งผลงานนี้จะต้องเป็นผลงานสัญญาเกี่ยวกับหน่วยงานราชการหรือหน่วยงานเอกชนที่ทางหน่วยงานราชการเชื่อถือ โดยยื่นหนังสือรับรองผลงานในวันยื่นเสนอราคา

๑๒.๒ ผู้รับจ้างจะต้องมีบุคคลที่ได้รับใบอนุญาตประกอบวิชาชีพวิศวกรรมควบคุมสาขาเครื่องกลจากสภาวิศวกร ประเภทสามัญเครื่องกลเป็นที่ปรึกษาโครงการ และประเภทภาคีวิศวกรเป็นผู้จัดการโครงการ โดยยื่นเอกสารภายหลังจากลงนามในสัญญา



ตารางแสดงวงเงินงบประมาณที่ได้รับจัดสรรและราคากลางในงานจ้างก่อสร้าง

๑. ชื่อโครงการ...การจ้างปรับปรุงห้องผ่าตัดและระบบควบคุมอากาศปลอดเชื้อ แขวงทุ่งพญาไท เขตราชเทวี กรุงเทพมหานคร ๑ รายการ.....
หน่วยงานเจ้าของโครงการ...สถาบันมะเร็งแห่งชาติ.....
๒. วงเงินงบประมาณที่ได้รับจัดสรร.....๓๙,๐๒๐,๗๐๐.๐๐ บาท.....
เงินงบประมาณรายจ่าย ประจำปีงบประมาณ พ.ศ. ๒๕๖๒.....
๓. ลักษณะงานโดยสังเขป
- งานสถาปัตยกรรมและตกแต่ง
 - งานระบบปรับอากาศ และระบายอากาศ
 - งานระบบไฟฟ้าแสงสว่าง
 - งานอุปกรณ์ครุภัณฑ์ประจำห้องผ่าตัด
 - งานระบบแก๊สทางการแพทย์
๔. ราคากลางคำนวณ ณ วันที่.....เป็นเงิน.....๔๐,๒๔๙,๐๐๐.๐๐ บาท.....
๕. บัญชีประมาณการราคากลาง
- ๕.๑.....แบบแสดงรายการปริมาณงานและราคา (แบบ ปร.๔).....
 - ๕.๒.....แบบสรุปราคากลางงานก่อสร้าง (แบบ ปร.๖ (ปร.๕ก+ปร.๕ข)).....
๖. รายชื่อคณะกรรมการกำหนดราคากลาง
- | | |
|---------------------------------|--|
| ๖.๑ นายณรงค์ อภิกุลวณิช | รองอธิบดีกรมการแพทย์ |
| ๖.๒ นางสุรรัตน์ อนันต์โรจน์วงศ์ | ผู้อำนวยการกองคลัง กรมการแพทย์ |
| ๖.๓ นายวาเรศ พิทักษ์นคราช | แทนผู้อำนวยการกองแบบแผน
กรมสนับสนุนบริการสุขภาพ |
| ๖.๔ นายวีรุฒิ อิ่มสำราญ | ผู้อำนวยการสถาบันมะเร็งแห่งชาติ |
| ๖.๕ นายอาคม ชัยวีระวัฒน์ | รองผู้อำนวยการด้านการแพทย์
สถาบันมะเร็งแห่งชาติ |
| ๖.๖ นายระวิศศักดิ์ จันทรวาสน์ | นายแพทย์ชำนาญการพิเศษ
ด้านเวชกรรม สาขาศัลยกรรม
สถาบันมะเร็งแห่งชาติ |
| ๖.๗ นางสาวมาลัย สงฆ์ประสิทธิ์ | พยาบาลวิชาชีพชำนาญการพิเศษ
ด้านการพยาบาลผู้ป่วยผ่าตัด
สถาบันมะเร็งแห่งชาติ |

บัญชีแสดงรายการก่อสร้างสำหรับงานก่อสร้างอาคาร

ส่วนราชการ กองแบบแผน กรมสนับสนุนบริการสุขภาพ กระทรวงสาธารณสุข					
<input type="checkbox"/>	ประเภท	ปรับปรุงห้องผ่าตัดและระบบควบคุมอากาศปลอดเชื้อ			
<input type="checkbox"/>	สถานที่ก่อสร้าง	สถาบันมะเร็งแห่งชาติ กรุงเทพมหานคร			
<input type="checkbox"/>	หน่วยงานออกแบบแปลนและรายการ	กองแบบแผน กรมสนับสนุนบริการสุขภาพ			
<input type="checkbox"/>	แบบเลขที่	เอกสารเลขที่	ต.๑๑/ส.ค./๖๑	พื้นที่อาคาร	ตร.ม.
<input type="checkbox"/>	ประมาณราคาตามแบบ	ปร.4	จำนวน	7	แผ่น
<input type="checkbox"/>	จำนวนชั้น	ชั้น			
<input type="checkbox"/>	ราคาค่าวัสดุ	สำนักดัชนีเศรษฐกิจการค้า กระทรวงพาณิชย์ กรุงเทพมหานคร ประจำเดือน			ก.ค.-61
<input type="checkbox"/>	ประมาณราคาเมื่อเดือน	สิงหาคม 2561			

หลักเกณฑ์การกำหนดราคากลางงานก่อสร้าง หนังสือกระทรวงการคลังที่ กค.0405.3 / ว.364 ลว.15 กันยายน 2559

FACTOR . F ประเภทงานอาคาร เ็นไข - เงินล่วงหน้าจ่าย 0% , - เงินประกันผลงานหัก 0% , - ดอกเบี้ยเงินกู้ 6% , ค่าภาษีมูลค่าเพิ่ม 7%

ลำดับที่	รายการ	ราคาค่าก่อสร้างชนิดฐานราก		หมายเหตุ
		ตอกเสาเข็ม คอร.	เสาเข็มเจาะ	
1	ค่างานส่วนที่ 1 ค่างานต้นทุน (คำนวณในราคาทุน)		22,995,056	
	ราคารวมค่า Factor F	1.2356	28,412,691	
2	ค่างานส่วนที่ 2 หมวดงานครุภัณฑ์จัดซื้อหรือสั่งซื้อ		11,062,000	
	ราคารวมค่าภาษีมูลค่าเพิ่ม (VAT)	7%	11,836,340	
3	ค่างานส่วนที่ 3 ค่าใช้จ่ายพิเศษตามข้อกำหนด (ถ้ามี)			
รวมเงิน (1)+(2)+(3)			40,249,031	
คิดเป็นเงินทั้งสิ้นโดยประมาณ			40,249,000	
	(ตัวอักษร)	(สี่สิบล้านสองแสนสี่หมื่นเก้าพันบาทถ้วน)		

หมายเหตุ - ปริมาณงานใน BOQ.นี้เป็นแนวทางในการประมาณราคาเท่านั้น ผู้เสนอราคาจะต้องตรวจสอบปริมาณที่ถูกต้องตามแบบรูปและรายการก่อสร้างที่กำหนด
- หากต้องการ ใช้ BOQ.นี้ให้ผู้เสนอราคา กรอกรายละเอียด จะต้องลบปริมาณวัสดุและราคาออกก่อน

บัญชีแสดงรายการก่อสร้างสำหรับงานก่อสร้างอาคาร

โครงการก่อสร้าง	ปรับปรุงห้องผ่าตัดและระบบควบคุมอากาศปลอดเชื้อ			แบบเลขที่	แบบเอกชน			
สถานที่ก่อสร้าง	สถาบันมะเร็งแห่งชาติ กรุงเทพมหานคร			เอกสารเลขที่	ต.๑๑/ส.ค./๖๑			
ลำดับ	รายการ	หน่วย	จำนวน	ราคาวัสดุ		ค่าแรงงาน		ราคารวม
				ต่อหน่วย	รวมวัสดุ	ต่อหน่วย	รวมค่าแรง	
	ส่วนที่ 1 ค่างานต้นทุน							
	กลุ่มงานที่ 1							
	หมวดงานสถาปัตยกรรม							
1.	หมวดงานสถาปัตยกรรมและตกแต่ง							
1.1	งานรื้อถอนและเตรียมการ							
-	งานเตรียมการก่อสร้าง	1	เหมา		-	120,000	120,000	120,000
-	งานรื้อถอนของเดิมและขนย้ายเศษวัสดุ	1	เหมา		-	150,000	150,000	150,000
-	งานเก็บขยะและทำความสะอาดบริเวณ	1	เหมา		-	85,000	85,000	85,000
-	งานซ่อมแซมพื้นที่ส่วนที่ถูกรื้อถอน	1	เหมา		-	100,000	100,000	100,000
1.2	งานตกแต่งผนัง							
-	ผนัง HIGH PRESSURE LAMINATE (HPL)	355	ตร.ม.	4,300	1,526,500	800	284,000	1,810,500
-	ผนังไฟเบอร์ซีเมนต์บอร์ดหนา 6 มม. โครงเคร่าเหล็กชุบสังกะสี ขนาด 0.65 X 0.35 มม.	355	ตร.ม.	500	177,500	100	35,500	213,000
-	ผนังยิปซัมบอร์ดหนา 10 มม. โครงเคร่าเหล็กชุบสังกะสีพร้อมทาสีน้ำอะคริลิก	697	ตร.ม.	320	223,040	120	83,640	306,680
-	ผนังกรุตะกั่วหนา 2 มม.	71	ตร.ม.	5,200	369,200	950	67,450	436,650
1.3	งานตกแต่งฝ้าเพดาน							
-	ฝ้าเพดาน HIGH PRESSURE LAMINATE (HPL)	175	ตร.ม.	4,300	752,500	800	140,000	892,500
-	ฝ้าเพดานไฟเบอร์ซีเมนต์บอร์ดหนา 6 มม. โครงเคร่าเหล็กชุบสังกะสี ขนาด 0.65 X 0.35 มม.	175	ตร.ม.	500	87,500	100	17,500	105,000
-	ฝ้าเพดานห้องแบบยิปซัมบอร์ดหนา 12 มม. ฉาบเรียบ	368	ตร.ม.	300	110,400	100	36,800	147,200
-	โครงเคร่าเหล็กชุบสังกะสีพร้อมทาสีน้ำอะคริลิก							
1.4	งานตกแต่งพื้น							
-	ปรับแต่งพื้นด้วย Self Levelling หนา 3 มม.	691	ตร.ม.	185	127,835	80	55,280	183,115
-	COVE former	234	ม.	65	15,210	25	5,850	21,060
-	เส้นทองแดงสำหรับกระเบื้องยางม้วนชนิด Conductive	197	ม.	350	68,950	50	9,850	78,800
-	กระเบื้องยาง HEAVY DUTY แบบม้วนชนิด CONDUCTIVE ความหนา 2 มม. พร้อมบัวเชิงผนังชนิดพิเศษป้องกันการสะสมของฝุ่นและสิ่งสกปรก สำหรับห้องผ่าตัด	175	ตร.ม.	2,200	385,000	300	52,500	437,500
-	กระเบื้องยาง HEAVY DUTY แบบม้วนชนิด ANTISTATIC ความหนา 2 มม. สำหรับห้องประกอบอื่นๆ	368	ตร.ม.	1,300	478,400	300	110,400	588,800
1.5	งานประตู							
1.5.1	ประตูจากห้องผ่าตัดไปโถงทางเดินสกปรก เป็นชนิด Semi Air Tight แบบบานเปิด บานประตู ปิด-เปิด ด้วยระบบ Manual	6	บาน	52,000	312,000	3,000	18,000	330,000
-	บานประตูมีช่องเปิดขนาด 1,000 มม. X 2,000 มม. พร้อมช่องหน้าต่างกระจกมองขนาด 600 มม. X 400 มม.							
1.5.2	ประตูจากห้องผ่าตัดไปห้องเก็บเครื่องมือเป็นชนิด Semi Air Tight แบบบานเปิด บานประตู ปิด-เปิด ด้วยระบบ Manual	1	บาน	110,000	110,000	8,000	8,000	118,000
-	บานประตูมีช่องเปิดขนาด 900+900 มม. X 2,000 มม. พร้อมช่องหน้าต่างกระจกมองขนาด 600 มม. X 400 มม.							
1.5.3	ประตูชนิดโครงไม้กรุไม้อัดปิดผิวด้วย Laminate แบบบานเปิด บานประตู ปิด-เปิด ด้วยระบบ Manual	5	บาน	8,000	40,000	2,000	10,000	50,000
-	บานประตูมีช่องเปิดขนาด 900 มม. X 2,000 มม.							
1.5.4	ประตูชนิดโครงไม้กรุไม้อัดปิดผิวด้วย Laminate แบบบานเปิด แบบบานเปิดคู่ บานประตู ปิด-เปิด ด้วยระบบ Manual	1	บาน	17,000	17,000	5,000	5,000	22,000
-	บานประตูมีช่องเปิดขนาด 900+900 มม. X 2,000 มม.							
1.6	อ่างล้างมือสแตนเลสพร้อมก๊อกน้ำอัตโนมัติ	4	ชุด	65,000	260,000	5,000	20,000	280,000
1.7	ค่าขนส่งอุปกรณ์งานสถาปัตยกรรมและตกแต่ง	1	เหมา		-	50,000	50,000	50,000
	รวมหมวดงานสถาปัตยกรรมและตกแต่ง				5,061,035		1,464,770	6,525,805

โครงการก่อสร้าง	ปรับปรุงห้องผ่าตัดและระบบควบคุมอากาศปลอดเชื้อ					แบบเลขที่	แบบเอกชน		
สถานที่ก่อสร้าง	สถาบันมะเร็งแห่งชาติ กรุงเทพมหานคร					เอกสารเลขที่	พ.๑๑/ส.ค./๖๑		
2.	หมวดงานระบบปรับอากาศและระบายอากาศ								
2.1	งานอาคาร								
1.1.1	เครื่องปรับอากาศ								
-	เครื่องเติมอากาศชนิด Double Skin Panel ปริมาณลม 300 CFM พร้อมที่ติดตั้งแผงกรองอากาศชั้นต้น, ชั้นกลาง พร้อมประตูเปิด - ปิด เพื่อบำรุงรักษาสำหรับ AHU-01, 03, 05, 07, 09, 11	6	ชุด			-	10,000.00	60,000.00	60,000.00
-	เครื่องเติมอากาศชนิด Double Skin Panel ปริมาณลม 400 CFM พร้อมที่ติดตั้งแผงกรองอากาศชั้นต้น, ชั้นกลาง พร้อมประตูเปิด - ปิด เพื่อบำรุงรักษาสำหรับ AHU-13	1	ชุด			-	10,000.00	10,000.00	10,000.00
-	เครื่องปรับอากาศชนิด Double Skin Panel ปริมาณลม 600 CFM พร้อมที่ติดตั้งแผงกรองอากาศชั้นต้น, ชั้นกลาง พร้อมประตูเปิด - ปิด เพื่อบำรุงรักษาสำหรับ AHU-16	1	ชุด			-	10,000.00	10,000.00	10,000.00
-	เครื่องปรับอากาศชนิด Double Skin Panel ปริมาณลม 1,600 CFM พร้อมที่ติดตั้งแผงกรองอากาศชั้นต้น, ชั้นกลาง พร้อมประตูเปิด - ปิด เพื่อบำรุงรักษาสำหรับ AHU-02, 04, 06, 08	4	ชุด			-	10,000.00	40,000.00	40,000.00
-	เครื่องปรับอากาศชนิด Single Skin Panel ปริมาณลม 1,800 CFM พร้อมที่ติดตั้งแผงกรองอากาศชั้นต้นสำหรับ AHU-15	1	ชุด			-	5,000.00	5,000.00	5,000.00
-	เครื่องปรับอากาศชนิด Double Skin Panel ปริมาณลม 2,100 CFM พร้อมที่ติดตั้งแผงกรองอากาศชั้นต้น, ชั้นกลาง พร้อมประตูเปิด - ปิด เพื่อบำรุงรักษาสำหรับ AHU-10	1	ชุด			-	10,000.00	10,000.00	10,000.00
-	เครื่องปรับอากาศชนิด Double Skin Panel ปริมาณลม 2,600 CFM พร้อมที่ติดตั้งแผงกรองอากาศชั้นต้น, ชั้นกลาง พร้อมประตูเปิด - ปิด เพื่อบำรุงรักษาสำหรับ AHU-14	1	ชุด			-	10,000.00	10,000.00	10,000.00
-	เครื่องปรับอากาศชนิด Double Skin Panel ปริมาณลม 4,000 CFM พร้อมที่ติดตั้งแผงกรองอากาศชั้นต้น, ชั้นกลาง พร้อมประตูเปิด - ปิด เพื่อบำรุงรักษาสำหรับ AHU-12	1	ชุด			-	10,000.00	10,000.00	10,000.00
-	เครื่องปรับอากาศชนิดแกนได้ผ้าพัดาน ปริมาณลม 400 CFM	4	ชุด	13,600.00	54,400.00	2,000.00		8,000.00	62,400.00
-	เครื่องปรับอากาศชนิดแกนได้ผ้าพัดาน ปริมาณลม 600 CFM	1	ชุด	15,500.00	15,500.00	2,000.00		2,000.00	17,500.00
-	เครื่องระบายความร้อน ขนาด 12,000 Bth/h	7	ชุด	11,500.00	80,500.00	1,000.00		7,000.00	87,500.00
-	เครื่องระบายความร้อน ขนาด 24,000 Bth/h	4	ชุด	18,600.00	74,400.00	1,000.00		4,000.00	78,400.00
-	เครื่องระบายความร้อน ขนาด 30,000 Bth/h	2	ชุด	23,300.00	46,600.00	1,000.00		2,000.00	48,600.00
-	เครื่องระบายความร้อน ขนาด 36,000 Bth/h	1	ชุด	24,800.00	24,800.00	1,000.00		1,000.00	25,800.00
-	อุปกรณ์ลดความชื้น Heat Pipe สำหรับ AHU-16	1	ชุด			-	5,000.00	5,000.00	5,000.00
-	อุปกรณ์ลดความชื้น Heat Pipe สำหรับ AHU-02, 04, 06, 08	4	ชุด			-	5,000.00	20,000.00	20,000.00
-	อุปกรณ์ลดความชื้น Heat Pipe สำหรับ AHU-10	1	ชุด			-	5,000.00	5,000.00	5,000.00
-	อุปกรณ์ลดความชื้น Heat Pipe สำหรับ AHU-14	1	ชุด			-	5,000.00	5,000.00	5,000.00
-	อุปกรณ์ลดความชื้น Heat Pipe สำหรับ AHU-12	1	ชุด			-	5,000.00	5,000.00	5,000.00
-	Heat Recovery Unit	7	ชุด	360,000.00	2,520,000.00	95,000.00		665,000.00	3,185,000.00
-	แผงกรองอากาศ Pre Filter แบบ Synthetic Fiber ขนาด 12" x 24" x 2"	10	ชุด	330.00	3,300.00	100.00		1,000.00	4,300.00
-	แผงกรองอากาศ Pre Filter แบบ Synthetic Fiber ขนาด 24" x 24" x 2"	8	ชุด	750.00	6,000.00	100.00		800.00	6,800.00
-	แผงกรองอากาศ Medium Filter แบบ Metal Header ขนาด 12" x 24" x 4"	10	ชุด	1,750.00	17,500.00	100.00		1,000.00	18,500.00
-	แผงกรองอากาศ Medium Filter แบบ Metal Header ขนาด 24" x 24" x 4"	8	ชุด	4,225.00	33,800.00	100.00		800.00	34,600.00
-	แผงกรองอากาศ HEPA Filter ขนาด 24" x 48"	20	ชุด	12,600.00	252,000.00	200.00		4,000.00	256,000.00
-	Ceiling Module for HEPA Filter ขนาด 24" x 48"	20	ชุด	7,600.00	152,000.00	500.00		10,000.00	162,000.00
-	Manometer สำหรับแผงกรองอากาศ	19	ชุด	1,640.00	31,160.00	300.00		5,700.00	36,860.00
-	Hanger & Supports	1	เหมา	85,000.00	85,000.00	40,000.00		40,000.00	125,000.00
1.1.2	ท่อน้ำเย็นและท่อน้ำยาพร้อมฉนวน								
-	ท่อน้ำเย็นชนิดท่อเหล็กดำ SCH.40 มิเตอร์เซ็ป	1	งาน	450,000.00	450,000.00	210,000.00		210,000.00	660,000.00
-	วาล์วและอุปกรณ์ประกอบท่อน้ำเย็น	1	งาน	75,000.00	75,000.00	35,000.00		35,000.00	110,000.00
-	ท่อน้ำยาชนิด Hard Drawn สำหรับเครื่องระบายความร้อน น้ำยา R410A ขนาด 12,000 Btu-H	7	ชุด	19,000.00	133,000.00	7,500.00		52,500.00	185,500.00
-	ท่อน้ำยาชนิด Hard Drawn สำหรับเครื่องระบายความร้อน น้ำยา R410A ขนาด 24,000 Btu-H	4	ชุด	23,000.00	92,000.00	11,500.00		46,000.00	138,000.00
-	ท่อน้ำยาชนิด Hard Drawn สำหรับเครื่องระบายความร้อน น้ำยา R410A ขนาด 30,000 Btu-H	2	ชุด	26,000.00	52,000.00	16,000.00		32,000.00	84,000.00

โครงการก่อสร้าง	ปรับปรุงห้องผ่าตัดและระบบควบคุมอากาศปลอดเชื้อ						แบบเลขที่	แบบเอกชน	
สถานที่ก่อสร้าง	สถาบันมะเร็งแห่งชาติ กรุงเทพมหานคร						เอกสารเลขที่	พ.๑๑/ส.ค./๖๑	
	เพื่อบำรุงรักษาสำหรับ AHU-01, 03, 05, 07, 09, 11								
-	เครื่องเติมอากาศชนิด Double Skin Panel ปริมาณลม 400 CFM	1	ชุด	395,000.00	395,000.00		-	395,000.00	
	พร้อมที่ติดตั้งแผงกรองอากาศชั้นต้น, ชั้นกลาง พร้อมประตูเปิด - ปิด								
	เพื่อบำรุงรักษาสำหรับ AHU-13								
-	เครื่องปรับอากาศชนิด Double Skin Panel ปริมาณลม 600 CFM	1	ชุด	445,000.00	445,000.00		-	445,000.00	
	พร้อมที่ติดตั้งแผงกรองอากาศชั้นต้น, ชั้นกลาง พร้อมประตูเปิด - ปิด								
	เพื่อบำรุงรักษาสำหรับ AHU-16								
-	เครื่องปรับอากาศชนิด Double Skin Panel ปริมาณลม 1,600 CFM	4	ชุด	635,000.00	2,540,000.00		-	2,540,000.00	
	พร้อมที่ติดตั้งแผงกรองอากาศชั้นต้น, ชั้นกลาง พร้อมประตูเปิด - ปิด								
	เพื่อบำรุงรักษาสำหรับ AHU-02, 04, 06, 08								
-	เครื่องปรับอากาศชนิด Single Skin Panel ปริมาณลม 1,800 CFM	1	ชุด	54,000.00	54,000.00		-	54,000.00	
	พร้อมที่ติดตั้งแผงกรองอากาศชั้นต้นสำหรับ AHU-15								
-	เครื่องปรับอากาศชนิด Double Skin Panel ปริมาณลม 2,100 CFM	1	ชุด	670,000.00	670,000.00		-	670,000.00	
	พร้อมที่ติดตั้งแผงกรองอากาศชั้นต้น, ชั้นกลาง พร้อมประตูเปิด - ปิด								
	เพื่อบำรุงรักษาสำหรับ AHU-10								
-	เครื่องปรับอากาศชนิด Double Skin Panel ปริมาณลม 2,600 CFM	1	ชุด	740,000.00	740,000.00		-	740,000.00	
	พร้อมที่ติดตั้งแผงกรองอากาศชั้นต้น, ชั้นกลาง พร้อมประตูเปิด - ปิด								
	เพื่อบำรุงรักษาสำหรับ AHU-14								
-	เครื่องปรับอากาศชนิด Double Skin Panel ปริมาณลม 4,000 CFM	1	ชุด	935,000.00	935,000.00		-	935,000.00	
	พร้อมที่ติดตั้งแผงกรองอากาศชั้นต้น, ชั้นกลาง พร้อมประตูเปิด - ปิด								
	เพื่อบำรุงรักษาสำหรับ AHU-12								
-	อุปกรณ์ลดความชื้น Heat Pipe สำหรับ AHU-16	1	ชุด	198,000.00	198,000.00		-	198,000.00	
-	อุปกรณ์ลดความชื้น Heat Pipe สำหรับ AHU-02, 04, 06, 08	4	ชุด	320,000.00	1,280,000.00		-	1,280,000.00	
-	อุปกรณ์ลดความชื้น Heat Pipe สำหรับ AHU-10	1	ชุด	410,000.00	410,000.00		-	410,000.00	
-	อุปกรณ์ลดความชื้น Heat Pipe สำหรับ AHU-14	1	ชุด	455,000.00	455,000.00		-	455,000.00	
-	อุปกรณ์ลดความชื้น Heat Pipe สำหรับ AHU-12	1	ชุด	675,000.00	675,000.00		-	675,000.00	
1.2.2	เครื่องระบายอากาศ								
-	พัดลมระบายอากาศปริมาณลม 150 CFM สำหรับห้องผ่าตัด	5	ชุด	15,000.00	75,000.00		-	75,000.00	
	รวมหมวดงานระบบปรับอากาศ และระบายอากาศ						11,062,000.00	0.00	11,062,000.00
3.	หมวดงานระบบไฟฟ้า								
3.1	ดวงโคม								
-	ดวงโคม LED 2 x 9 W. ครอบพริสแมติกมิงฟ้า Clean Room Type	3	ชุด	1,220.00	3,660.00	200.00	600.00	4,260.00	
-	ดวงโคม LED 3 x 9 W. ครอบพริสแมติกมิงฟ้า Clean Room Type	10	ชุด	1,840.00	18,400.00	200.00	2,000.00	20,400.00	
-	ดวงโคม LED 2 x 16 W. ครอบพริสแมติกมิงฟ้า Clean Room Type	95	ชุด	2,520.00	239,400.00	200.00	19,000.00	258,400.00	
-	ดวงโคม LED 3 x 16 W. ครอบพริสแมติกมิงฟ้า Clean Room Type	40	ชุด	3,250.00	130,000.00	200.00	8,000.00	138,000.00	
3.2	สวิทช์ไฟฟ้า								
-	สวิทช์ 1 ทาง	48	ชุด	70.00	3,360.00	80.00	3,840.00	7,200.00	
3.3	เต้ารับ								
-	เต้ารับคู่แบบ Universal, 15 A., 250 VAC	141	ชุด	180.00	25,380.00	90.00	12,690.00	38,070.00	
-	เต้ารับคอมพิวเตอร์ RJ45	9	ชุด	60.00	540.00	90.00	810.00	1,350.00	
3.4	Isolating Panel								
		5	ชุด	273,000.00	1,365,000.00	10,000.00	50,000.00	1,415,000.00	
3.5	งานเดินสายไฟและท่อร้อยสายไฟ								
3.5.1	สายไฟ THW								
-	4 SQ.MM	3,785	เมตร	10.00	37,850.00	10.00	37,850.00	75,700.00	
-	2.5 SQ.MM	3,120	เมตร	8.00	24,960.00	7.00	21,840.00	46,800.00	
-	CAT5E	750	เมตร	13.00	9,750.00	6.00	4,500.00	14,250.00	
-	อุปกรณ์ประกอบการติดตั้งสายไฟฟ้า	1	เหมา	7,800.00	7,800.00	2,000.00	2,000.00	9,800.00	
3.5.2	สายไฟ CV								
-	3x2.5 SQ.MM	470	เมตร	40.00	18,800.00	21.00	9,870.00	28,670.00	
-	อุปกรณ์ประกอบการติดตั้งสายไฟฟ้า	1	เหมา	2,200.00	2,200.00	650.00	650.00	2,850.00	
3.5.3	ท่อร้อยสาย EMT								
-	Ø 1/2"	1,650	เมตร	26.00	42,900.00	22.00	36,300.00	79,200.00	
-	Ø 3/4"	1,530	เมตร	37.00	56,610.00	24.00	36,720.00	93,330.00	
-	Ø 1"	456	เมตร	53.00	24,168.00	28.00	12,768.00	36,936.00	
-	อุปกรณ์ประกอบการติดตั้งท่อร้อยสายไฟ	1	เหมา	13,000.00	13,000.00	4,500.00	4,500.00	17,500.00	

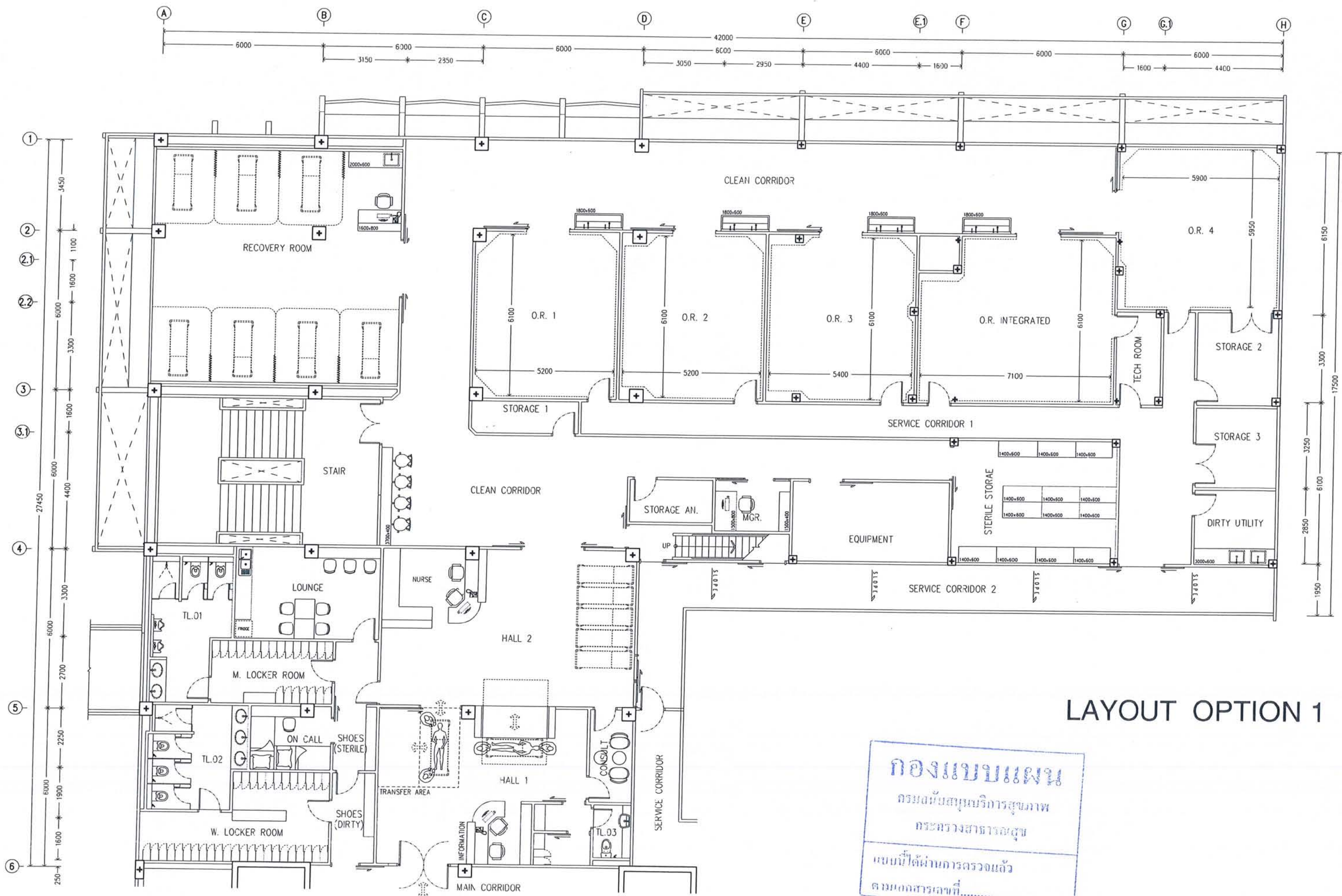
โครงการปรับปรุงห้องผ่าตัดและระบบควบคุมอากาศปลอดเชื้อ

OWNER

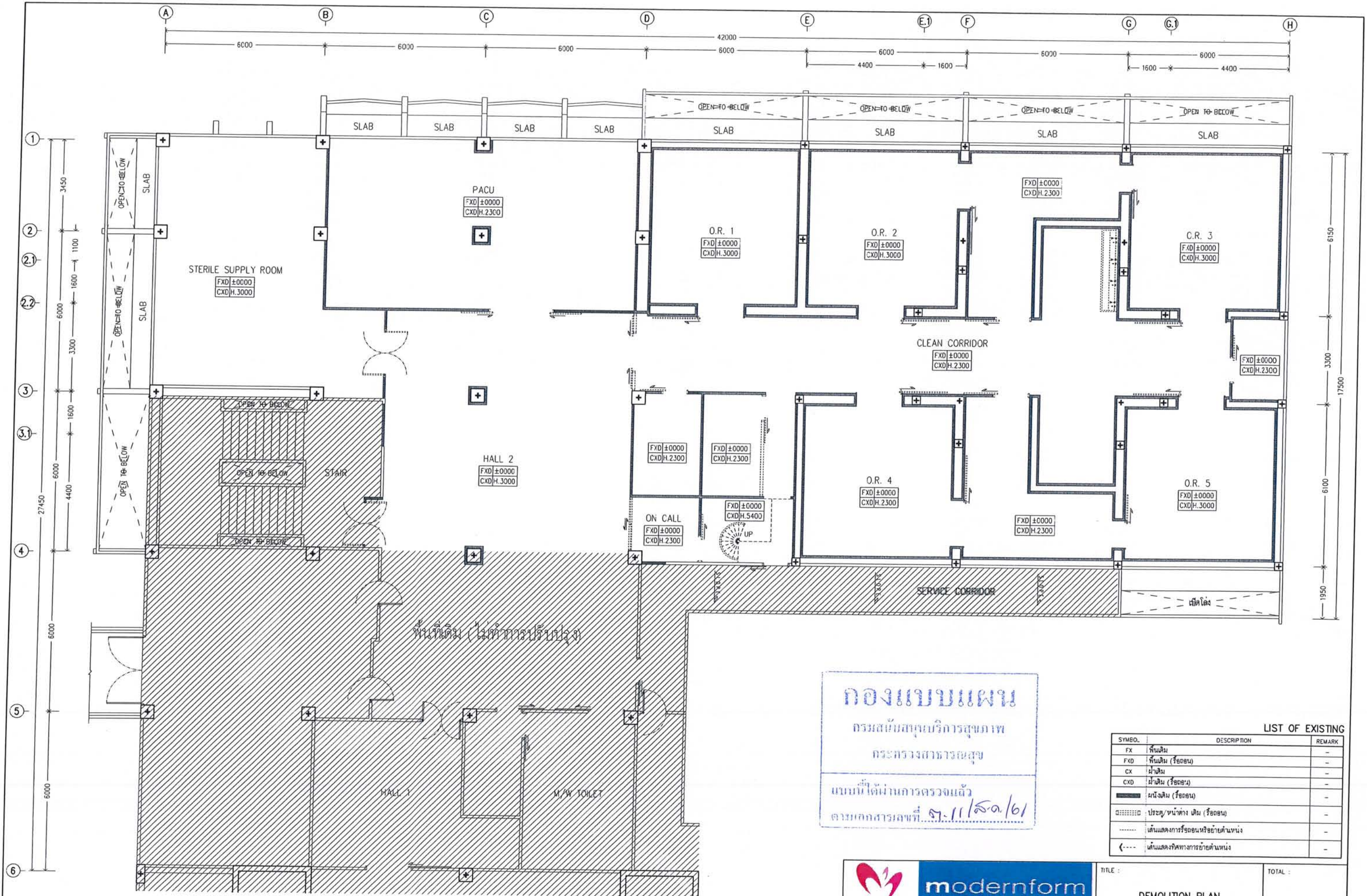
สถาบันมะเร็งแห่งชาติ

LOCATION

268/1 ถนนพระรามที่ 6 แขวงทุ่งพญาไท



กองแบบแผน
 กรมจัดบริการสุขภาพ
 กระทรวงสาธารณสุข
 แบบนี้ได้ผ่านการตรวจแล้ว
 ตามเอกสารเลขที่.....



ผังแบบแผน
 ถมสับสขุขบริการสุขภาพ
 กระทรวงสาธารณสุข
 แบบที่ได้นำการตรวจแล้ว
 ตามเอกสารเลขที่ ๑๖.๑๑/๑๖๑/๖๑

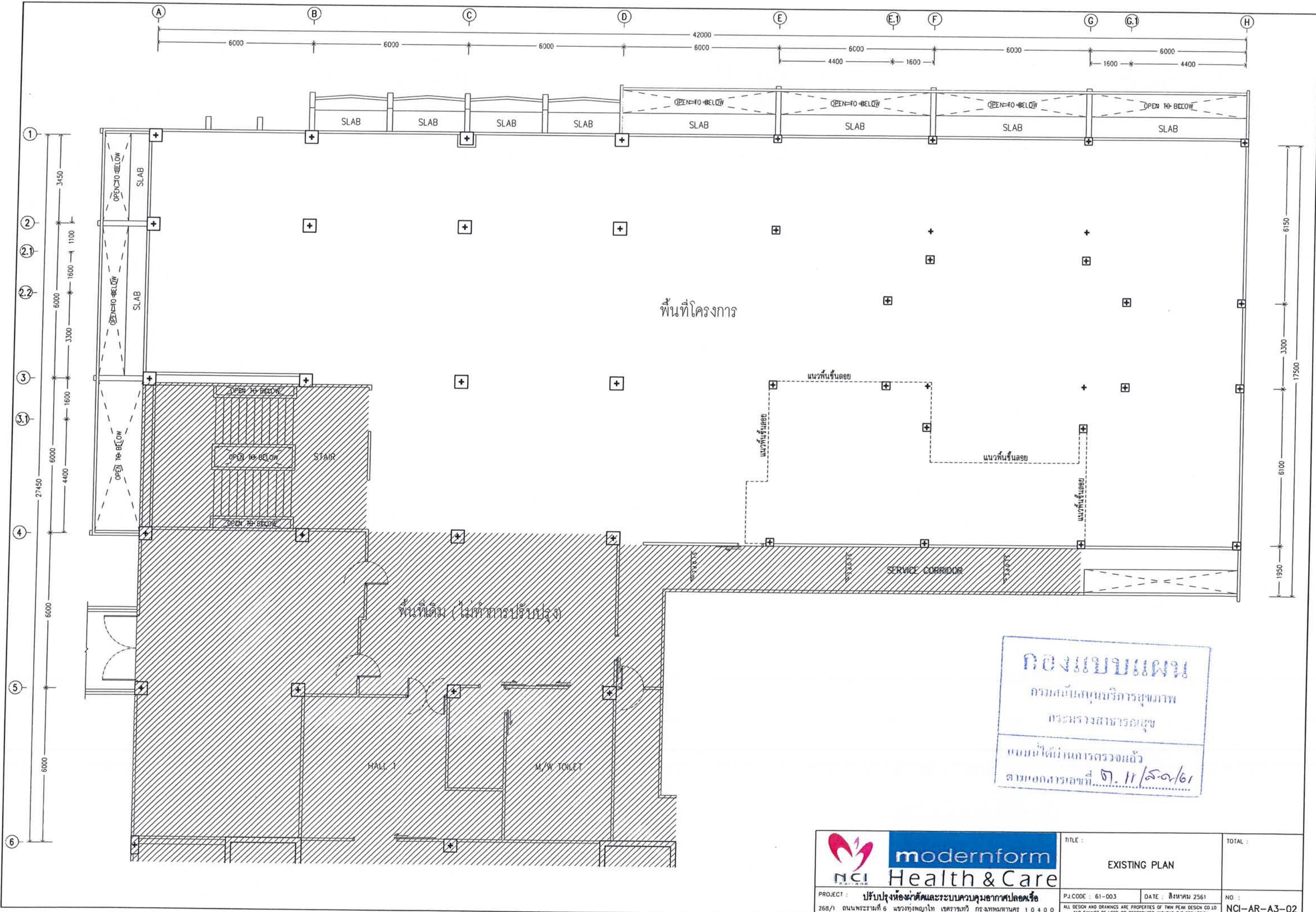
LIST OF EXISTING

SYMBOL	DESCRIPTION	REMARK
FX	พื้นเดิม	-
FXD	พื้นเดิม (รื้อถอน)	-
CX	ฝ้าเดิม	-
CXD	ฝ้าเดิม (รื้อถอน)	-
—	ผนังเดิม (รื้อถอน)	-
□	ประตู/หน้าต่าง เดิม (รื้อถอน)	-
---	เส้นแสดงการรื้อถอนหรือย้ายตำแหน่ง	-
----	เส้นแสดงทิศทางการย้ายตำแหน่ง	-



PROJECT : **ปรับปรุงห้องผ่าตัดและระบบควบคุมอากาศปลอดเชื้อ**
 268/1 ถนนพระรามที่ 6 แขวงทุ่งพญาไท เขตราชเทวี กรุงเทพมหานคร 10400

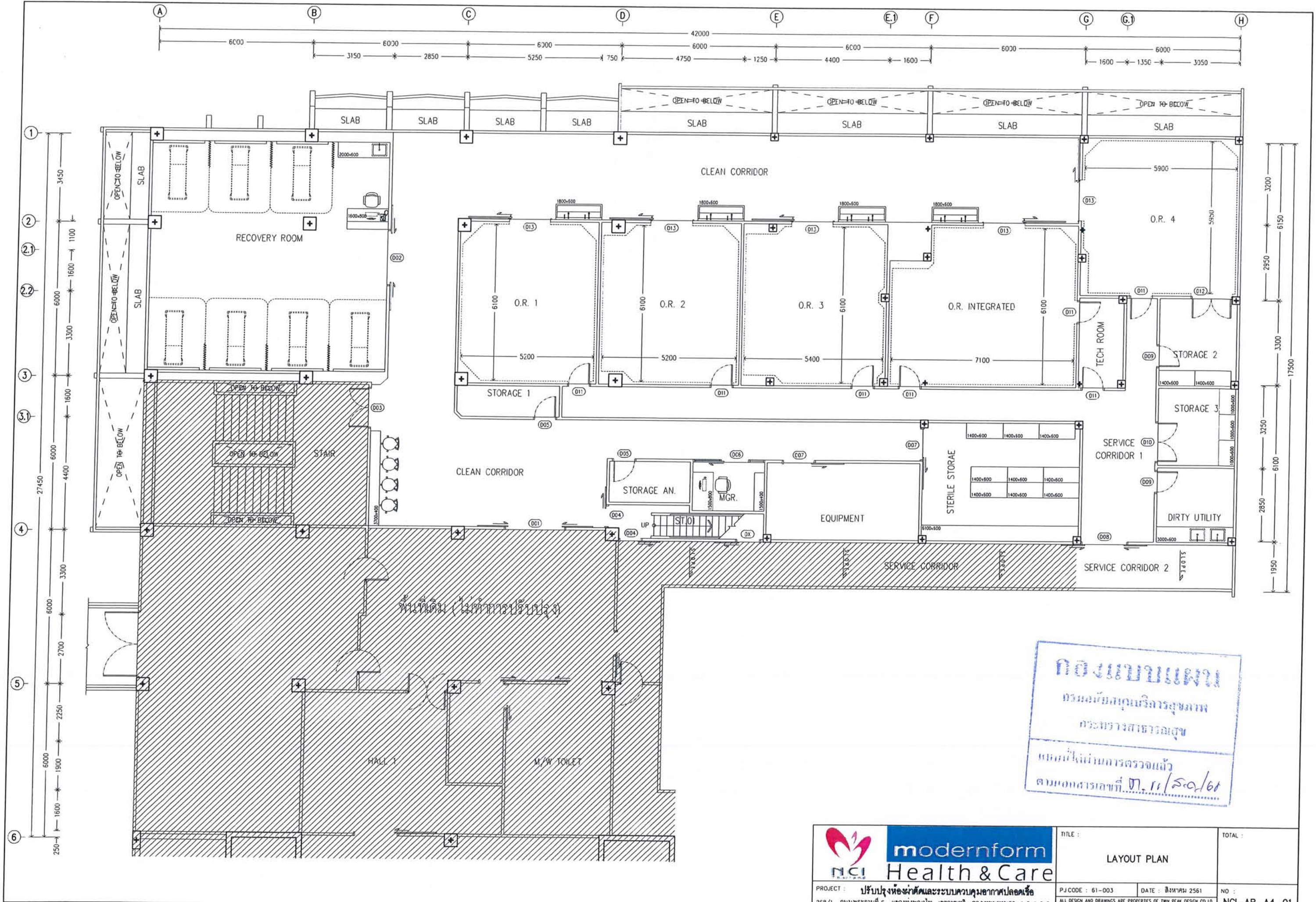
TITLE :	DEMOLITION PLAN		TOTAL :
PJ CODE :	61-003	DATE :	สิงหาคม 2561
NO :			NCI-AR-A3-01



กองแบบแผน
 กรมส่งเสริมสุขภาพ
 กระทรวงสาธารณสุข
 อนุมัติให้ดำเนินการตรวจแล้ว
 ตามเอกสารเลขที่ ๓๑. 11/๒๐๖1

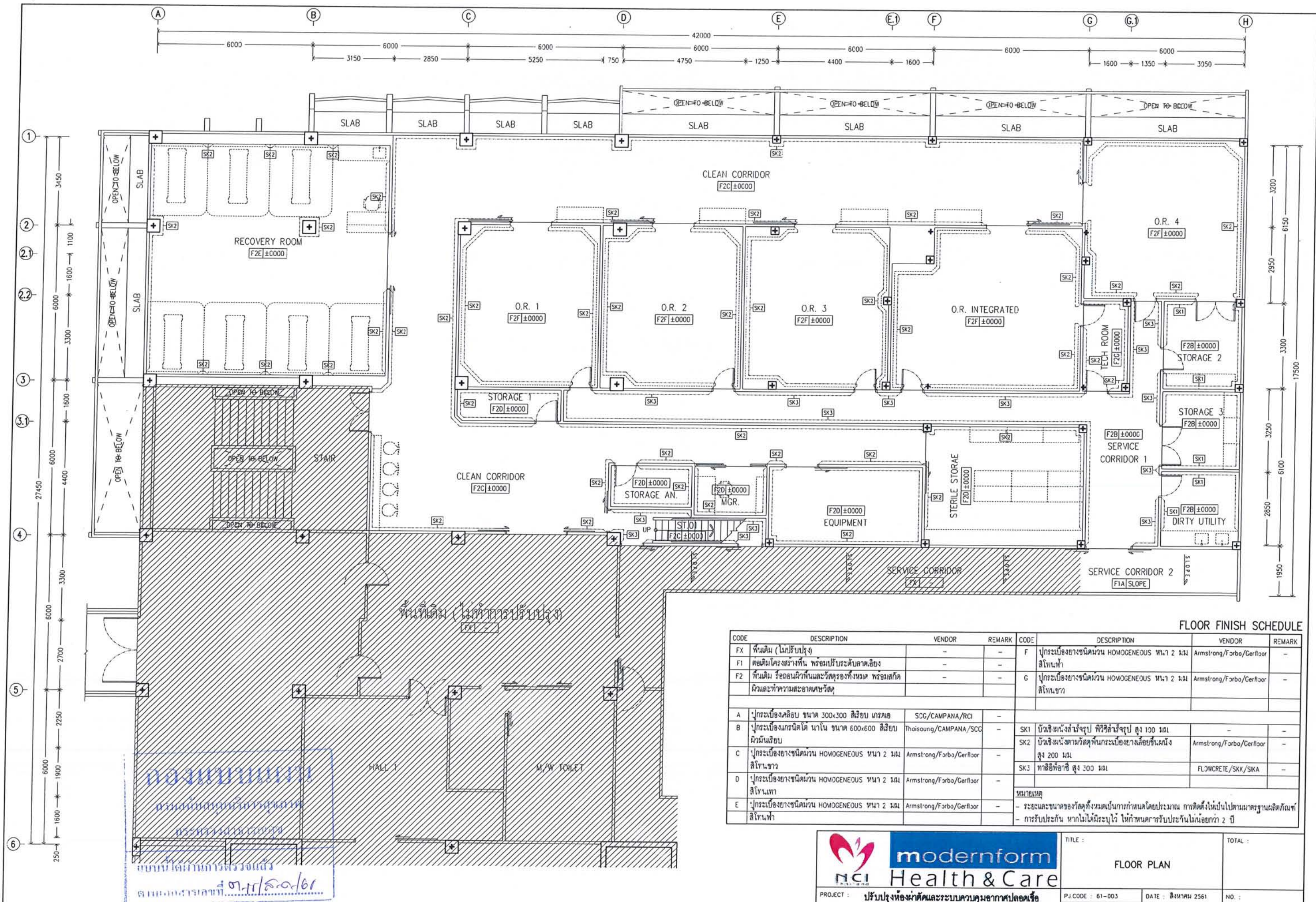
	TITLE : EXISTING PLAN		TOTAL :
	PROJECT : ปรับปรุงห้องผ่าตัดและระบบควบคุมอากาศปลอดเชื้อ 268/1 ถนนพระรามที่ 6 แขวงทุ่งพญาไท เขตราชเทวี กรุงเทพมหานคร 10400	P.J CODE : 61-003	DATE : สิงหาคม 2561

ALL DESIGN AND DRAWINGS ARE PROPERTIES OF TWIN PEAK DESIGN CO.LTD
 AND CANNOT BE USED OR REPRODUCED WITHOUT THE PERMISSION



ถือแบบแปลน
 ครอบคลุมทุกบริการสุขภาพ
 กระทรวงสาธารณสุข
 แผนกดำเนินการตรวจแล้ว
 ตามข้อราชการที่ ๓๓.๐๑/ร.๐๑/๖๓

	TITLE :	LAYOUT PLAN	TOTAL :
	PROJECT :	ปรับปรุงห้องผ่าตัดและระบบควบคุมอากาศปลอดเชื้อ	NO :
P.J.CODE : 61-003 DATE : สิงหาคม 2561 268/1 ถนนพระรามที่ 6 แขวงทุ่งพญาไท เขตราชเทวี กรุงเทพมหานคร 10400	DATE : สิงหาคม 2561 ALL DESIGN AND DRAWINGS ARE PROPERTIES OF TWIN PEAK DESIGN CO.LTD AND CANNOT BE USED OR REPRODUCED WITHOUT THE PERMISSION	NO : NCI-AR-A4-01	



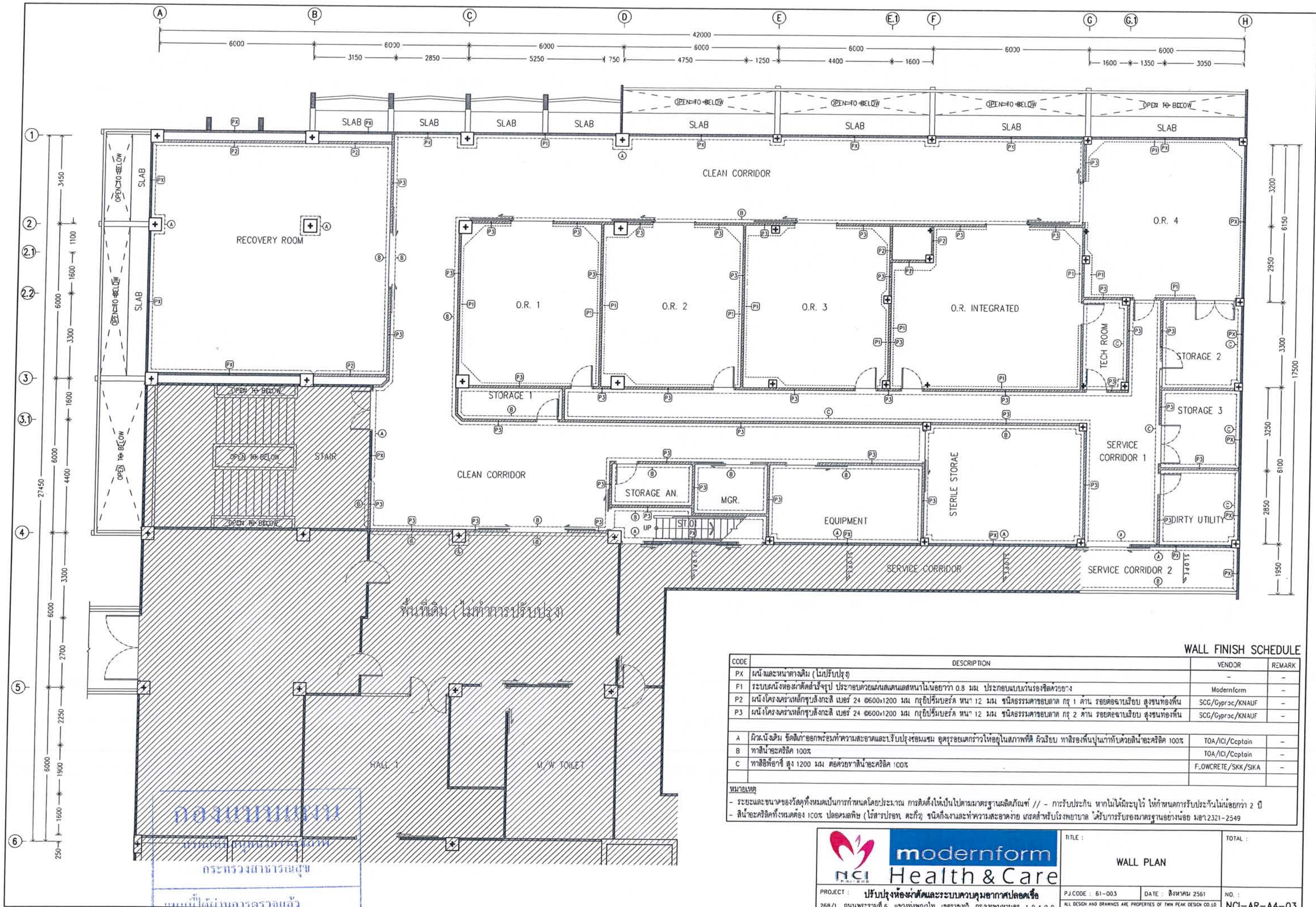
FLOOR FINISH SCHEDULE

CODE	DESCRIPTION	VENDOR	REMARK	CODE	DESCRIPTION	VENDOR	REMARK
FX	พื้นเดิม (ไม่ปรับปรุง)	-	-	F	ปูกระเบื้องยางชนิดผิวเนื้อ HOMOGENEOUS ขนาด 2 ม.1	Armstrong/Forbo/Cerfloor	-
F1	คอตติมโครงร่างพื้น พร้อมปรับระดับลาดเอียง	-	-		สีโทนฟ้า		
F2	พื้นเดิม หรือคอนกรีตพื้นและวัสดุรองทั้งหมด พร้อมสกัดผิวและทำความสะอาดวัสดุ	-	-	G	ปูกระเบื้องยางชนิดผิวเนื้อ HOMOGENEOUS ขนาด 2 ม.1	Armstrong/Forbo/Cerfloor	-
					สีโทนขาว		
A	ปูกระเบื้องเคลือบ ขนาด 300x300 สีเขียว เกรน	SCG/CAMPANA/RCI	-				
B	ปูกระเบื้องแกรนิตโต้ นาโน ขนาด 600x600 สีเขียว ผิวมันเงา	Thaisung/CAMPANA/SCG	-	SK1	บัวซีเมนต์สำเร็จรูป พิสูจน์สำเร็จรูป สูง 100 มม.	-	-
C	ปูกระเบื้องยางชนิดผิวเนื้อ HOMOGENEOUS ขนาด 2 ม.1 สีโทนขาว	Armstrong/Forbo/Cerfloor	-	SK2	บัวซีเมนต์ฉาบวัสดุพื้นกระเบื้องยางลายหินอ่อน สูง 200 มม.	Armstrong/Forbo/Cerfloor	-
D	ปูกระเบื้องยางชนิดผิวเนื้อ HOMOGENEOUS ขนาด 2 ม.1 สีโทนเทา	Armstrong/Forbo/Cerfloor	-	SK3	พลาซีฟอซี สูง 300 มม.	FLOWCRETE/SKK/SIKA	-
E	ปูกระเบื้องยางชนิดผิวเนื้อ HOMOGENEOUS ขนาด 2 ม.1 สีโทนฟ้า	Armstrong/Forbo/Cerfloor	-				



TITLE :	FLOOR PLAN		TOTAL :
PROJECT :	ปรับปรุงห้องผ่าตัดและระบบควบคุมอากาศปลอดเชื้อ	PJ.CODE :	61-003
DATE :	สิงหาคม 2561	NO. :	NCI-AR-A4-02

ALL DESIGN AND DRAWINGS ARE PROPERTIES OF TWIN PEAK DESIGN CO.,LD AND CANNOT BE USED OR REPRODUCED WITHOUT THE PERMISSION



WALL FINISH SCHEDULE

CODE	DESCRIPTION	VENDOR	REMARK
PX	ผนังและหน้าต่างเดิม (ไม่ปรับปรุง)	-	-
F1	ระบบผนังห้องผ่าตัดสำเร็จรูป ประกอบด้วยแผ่นเตนเลสหนาไม่น้อยกว่า 0.8 มม. ประกอบบนบานรองยึดด้วยยาง	Modernform	-
P2	ผนังโครงคร่าวเหล็กชุบสังกะสี เบอร์ 24 ๑600x1200 มม. กรุยิปซัมบอร์ด หนา 12 มม. ชนิดธรรมดาขอบลาด กรุ 1 ด้าน รอยต่อฉาบเรียบ สูงชนท้องพื้น	SCG/Gyproc/KNAUF	-
P3	ผนังโครงคร่าวเหล็กชุบสังกะสี เบอร์ 24 ๑600x1200 มม. กรุยิปซัมบอร์ด หนา 12 มม. ชนิดธรรมดาขอบลาด กรุ 2 ด้าน รอยต่อฉาบเรียบ สูงชนท้องพื้น	SCG/Gyproc/KNAUF	-
A	ผิวผนังฉาบ ชัดสีออกพอร์ซันทำความสะอาดและปรับปรุงรอยร้าว รอยแตก รอยขีดข่วนในสภาพที่ดี ผิวเรียบ ทาสีรองพื้นปูนขาวที่ด้วยสีอะคริลิก 100%	TOA/ICI/Ccptain	-
B	ทาสีน้ำอะคริลิก 100%	TOA/ICI/Ccptain	-
C	ทาสีที่อากี สูง 1200 มม. ทอด้วยสีน้ำอะคริลิก 100%	F.LOWCRETE/SKK/SIKA	-

หมายเหตุ
 - ระยะเวลาของวัสดุทั้งหมดเป็นการกำหนดโดยประมาณ การติดตั้งให้เป็นไปตามมาตรฐานผลิตภัณฑ์ // - การรับประกัน หากไม่ได้ระบุไว้ ให้กำหนดการรับประกันไม่น้อยกว่า 2 ปี
 - สีน้ำอะคริลิกทั้งหมดต้อง 100% ปลอดมลพิษ (ไร้สารปรอท ตะกั่ว) ชนิดกึ่งเงาและทำความสะอาดง่าย กรณีสำหรับโรงพยาบาล ได้รับการรับรองมาตรฐานอย่างน้อย มอว.2321-2549

modernform
Health & Care

TITLE : **WALL PLAN**

TOTAL :

PROJECT : **ปรับปรุงห้องผ่าตัดและระบบควบคุมอากาศปลอดเชื้อ**

268/1 ถนนพระรามที่ 6 แขวงทุ่งพญาไท เขตราชเทวี กรุงเทพมหานคร 10400

PJ CODE : 61-003 DATE : สิงหาคม 2561

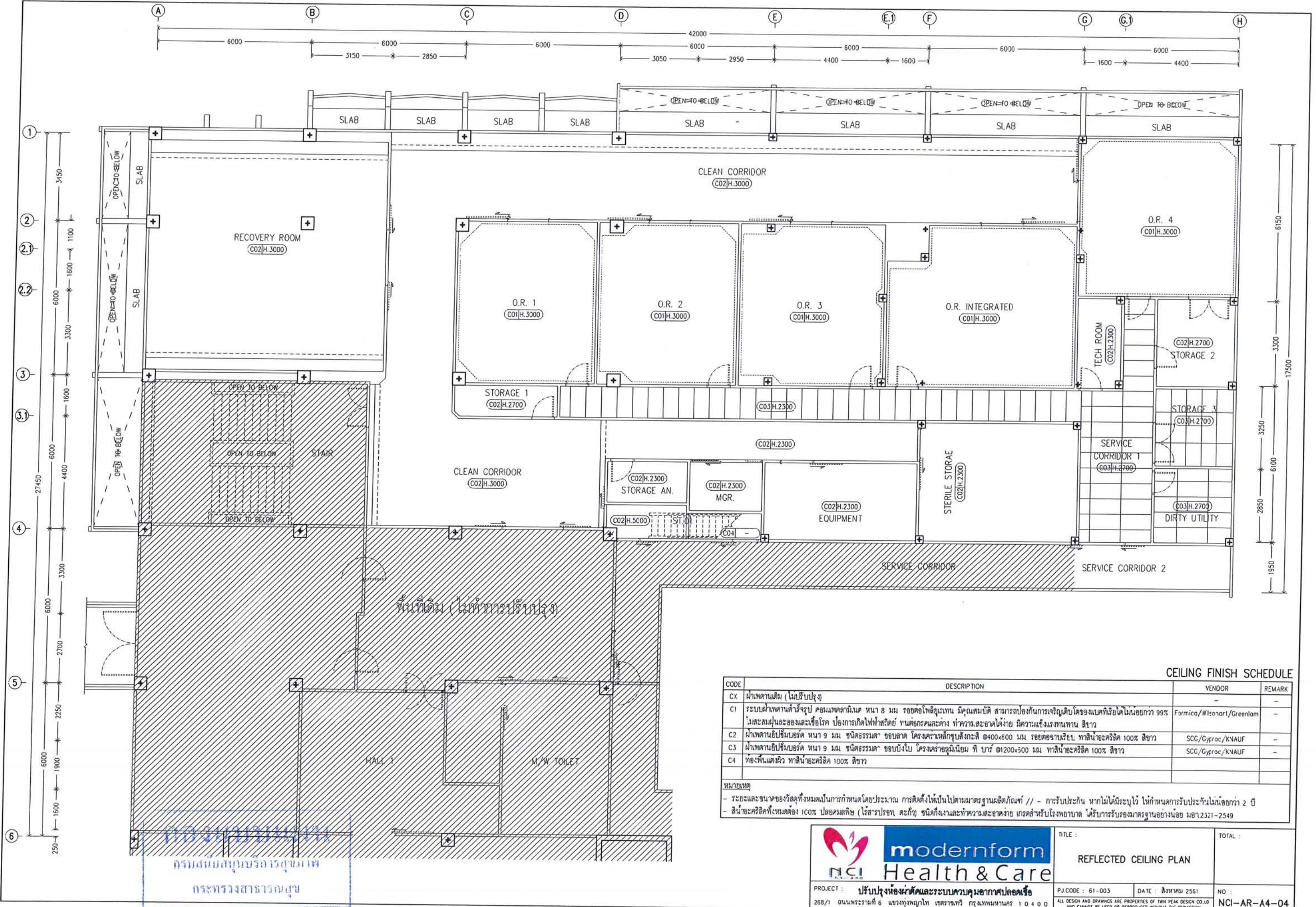
ALL DESIGN AND DRAWINGS ARE PROPERTIES OF TWIN PEAK DESIGN CO.LTD AND CANNOT BE USED OR REPRODUCED WITHOUT THE PERMISSION

NO. : **NCI-AR-A4-03**

โครงการ

กระทรวงสาธารณสุข

แผนนี้ได้ผ่านการตรวจแล้ว
ตามเอกสารเลขที่... ๑๖.๑๑/๑๖.๑.๖/



พื้นที่เดิม (ไม่ทำการปรับปรุง)

CODE	DESCRIPTION	VENDOR	REMARK
CX	ฝ้าเพดานเดิม (ไม่ปรับปรุง)	-	-
C1	ระบบฝ้าเพดานสำเร็จรูป คอมแพคตามินต์ หน้า 8 มม. รอยต่อโพธิ์ยูเทเทน มีคุณสมบัติ สามารถป้องกันการเจริญเติบโตของแบคทีเรียได้ไม่น้อยกว่า 99% ไม่สะสมฝุ่นละอองและเชื้อโรค ป้องกันการเกิดไฟฟ้าสถิตย์ ทนต่อกรดและด่าง ทำความสะอาดได้ง่าย มีความแข็งแรงทนทาน สีขาว	Formica/Wisort/Greenlam	-
C2	ฝ้าเพดานยิปซัมบอร์ด หน้า 9 มม. ชนิดธรรมดา ขอบลาด โครงเครมเหล็กชุบสังกะสี ๑400x600 มม. รอยต่อจางเรียบ ทาสีน้ำอะคริลิก 100% สีขาว	SCG/Cyproc/KNAUF	-
C3	ฝ้าเพดานยิปซัมบอร์ด หน้า 9 มม. ชนิดธรรมดา ขอบบั้งใบ โครงเครมอลูมิเนียม ทึบ ๑1200x500 มม. ทาสีน้ำอะคริลิก 100% สีขาว	SCG/Cyproc/KNAUF	-
C4	ทองพื้นผนังทาสีน้ำอะคริลิก 100% สีขาว		

หมายเหตุ
 - ระยะและขนาดของวัสดุทั้งหมดเป็นการกำหนดโดยประมาณ การติดตั้งให้เป็นไปตามมาตรฐานผลิตภัณฑ์ // - การรับประกัน หากไม่ได้ระบุไว้ ให้กำหนดการรับประกันไม่น้อยกว่า 2 ปี
 - สีนํ้าอะคริลิกทั้งหมดต้อง 100% ปลอดมลพิษ (ไร้สารปรอท ตะกั่ว) ชนิดกึ่งเงาและทำความสะอาดง่าย กรณีสำหรับโรงพยาบาล ได้รับการรับรองมาตรฐานอย่างน้อย มอว.2321-2549

CEILING FINISH SCHEDULE

บริษัท ทรูคอนกรีต จำกัด
 กรมส่งเสริมการค้าระหว่างประเทศ
 กระทรวงพาณิชย์
 อนุมัติโดยนางดารารัตน์
 ๑๓.๑๑.๒๐๑๖

TITLE : REFLECTED CEILING PLAN

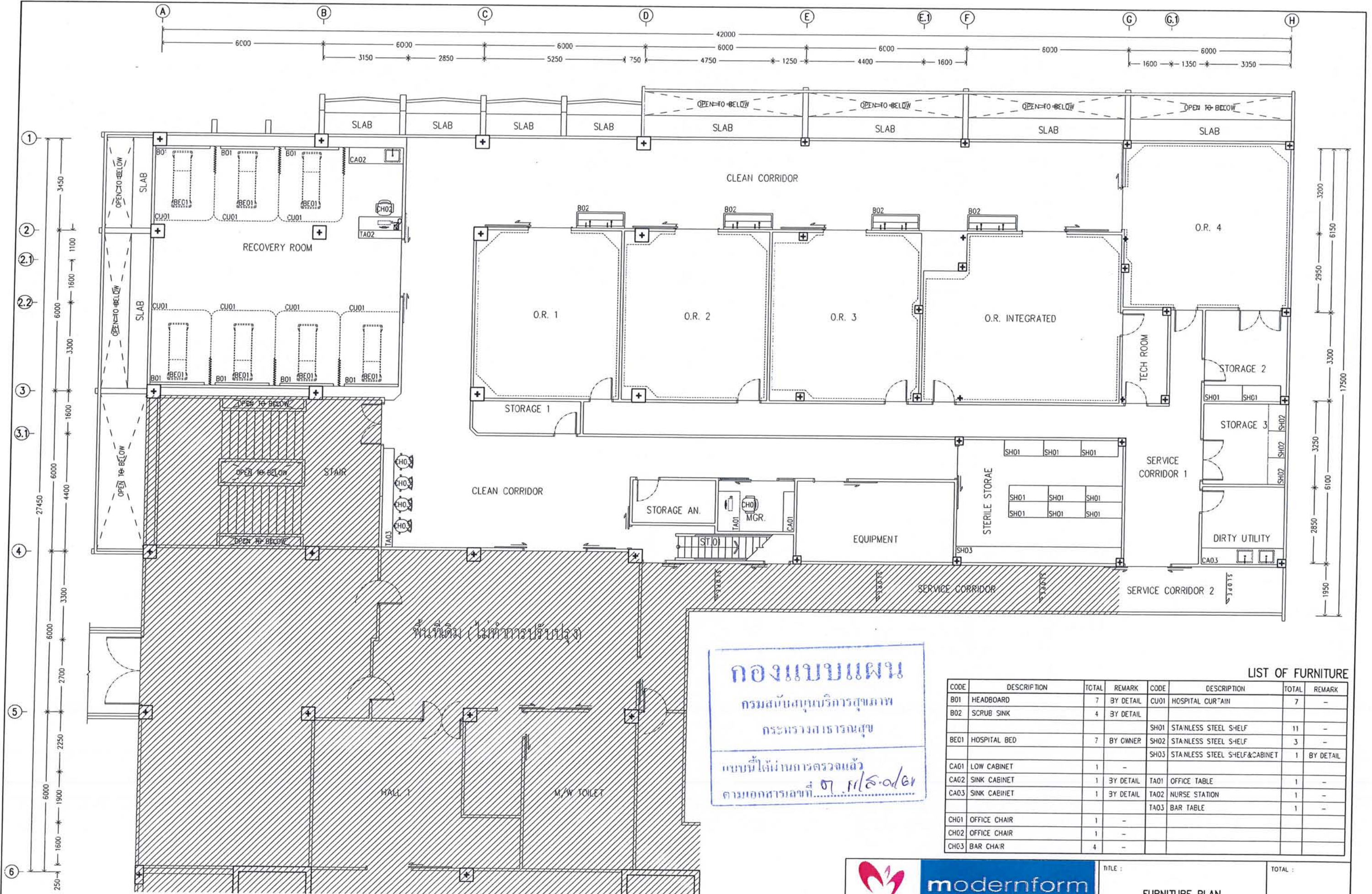
PROJECT : ปรับปรุงห้องผ่าตัดและระบบควบคุมอากาศสะอาดเชื้อ

268/1 ถนนพระรามที่ 6 แขวงทุ่งพญาไท เขตราชเทวี กรุงเทพมหานคร 10400

PJ CODE : 61-003

DATE : สิงหาคม 2561

NO : NCI-AR-A4-04



กองแบบแผน
 กรมสนับสนุนบริการสุขภาพ
 กระทรวงสาธารณสุข
 แบบนี้ได้นำมาตรวจสอบแล้ว
 ตามเอกสารเลขที่ ๑๗.ร.ร.๑.๑/๖

LIST OF FURNITURE

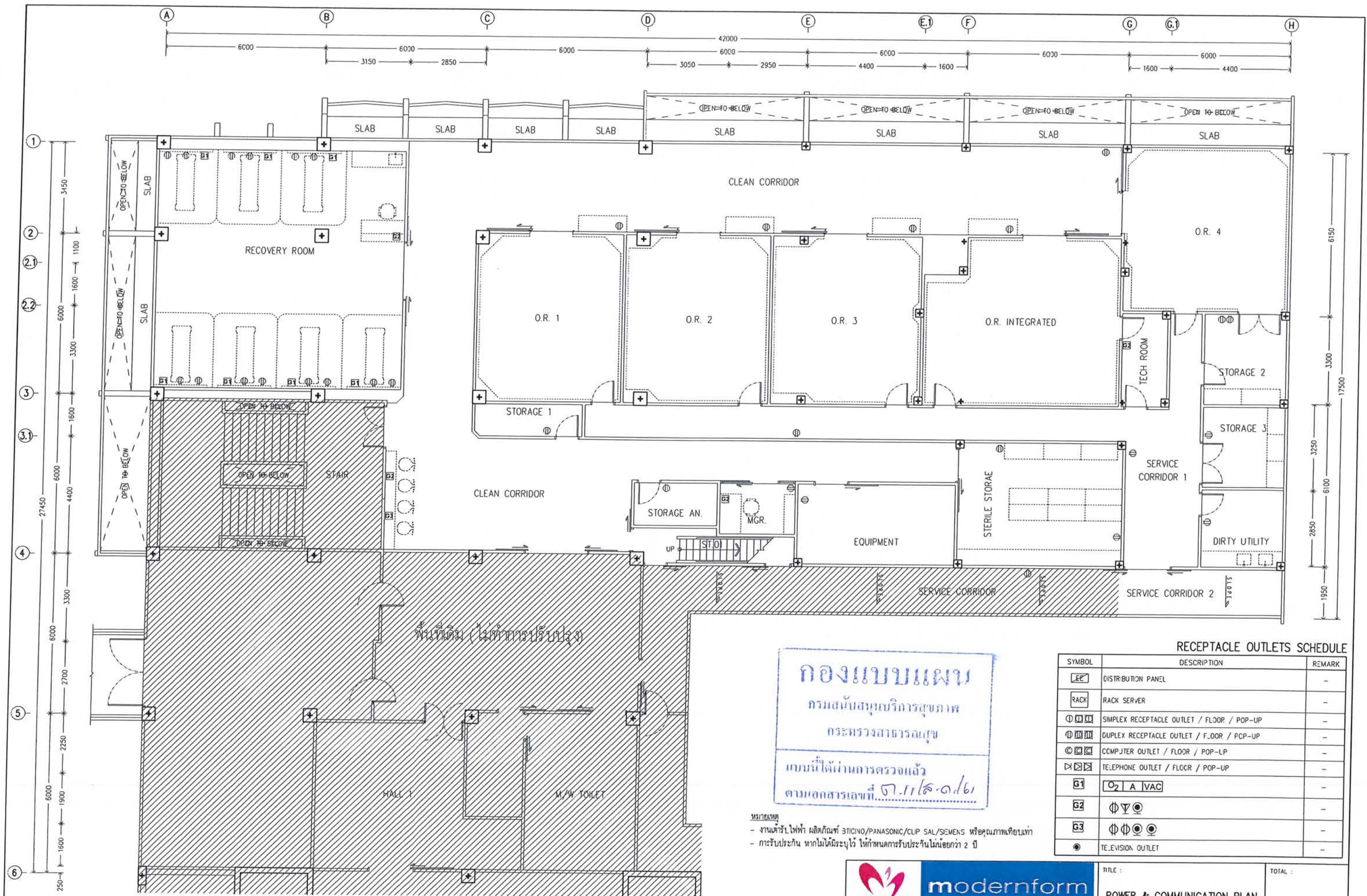
CODE	DESCRIPTION	TOTAL	REMARK	CODE	DESCRIPTION	TOTAL	REMARK
B01	HEADBOARD	7	BY DETAIL	CU01	HOSPITAL CURTAIN	7	-
B02	SCRUB SINK	4	BY DETAIL				
BED1	HOSPITAL BED	7	BY OWNER	SH01	STAINLESS STEEL S-SHELF	11	-
				SH02	STAINLESS STEEL S-SHELF	3	-
				SH03	STAINLESS STEEL S-SHELF&CABINET	1	BY DETAIL
CA01	LOW CABINET	1	-				
CA02	SINK CABINET	1	BY DETAIL	TA01	OFFICE TABLE	1	-
CA03	SINK CABINET	1	BY DETAIL	TA02	NURSE STATION	1	-
				TA03	BAR TABLE	1	-
CH01	OFFICE CHAIR	1	-				
CH02	OFFICE CHAIR	1	-				
CH03	BAR CHAIR	4	-				

TITLE :
FURNITURE PLAN

TOTAL :

PROJECT : **ปรับปรุงห้องผ่าตัดและระบบควบคุมอากาศปลอดเชื้อ**
 268/1 ถนนพระรามที่ 6 แขวงทุ่งพญาไท เขตราชเทวี กรุงเทพมหานคร 10400

P.J.CODE : 61-003 DATE : สิงหาคม 2561 NO :
 ALL DESIGN AND DRAWINGS ARE PROPERTIES OF THIN PEAK DESIGN CO.,LTD AND CANNOT BE USED OR REPRODUCED WITHOUT THE PERMISSION **NCI-AR-A4-05**



กองแบบแผน
 กรมสนับสนุนบริการสุขภาพ
 กระทรวงสาธารณสุข

แบบนี้ได้ผ่านการตรวจแล้ว
 ตามเอกสารเลขที่ ๓๖.๖๖๖-๑๖๖

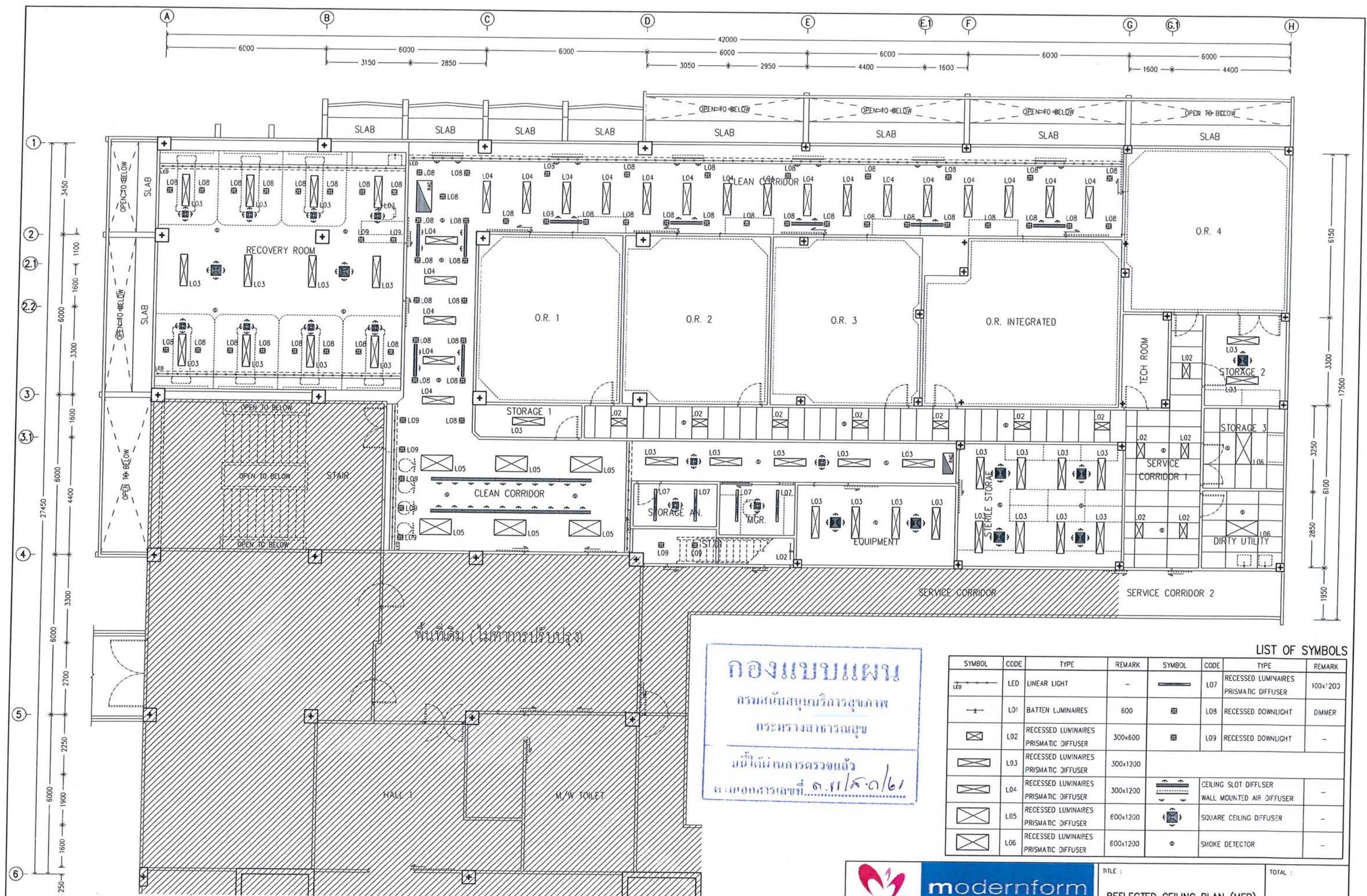
หมายเหตุ
 - งานเดินไฟฟ้า ผลิตภัณฑ์ STICINO/PANASONIC/CLIP SAL/SIEMENS หรือคุณภาพเทียบเท่า
 - ภาระรับประจักษ์ หากไม่ได้ระบุไว้ ให้กำหนดการรับประจักษ์ไม่น้อยกว่า 2 ปี

RECEPTACLE OUTLETS SCHEDULE

SYMBOL	DESCRIPTION	REMARK
	DISTRIBUTION PANEL	-
	RACK SERVER	-
	SIMPLEX RECEPTACLE OUTLET / FLOOR / POP-UP	-
	DUPLEX RECEPTACLE OUTLET / FLOOR / POP-UP	-
	COMPUTER OUTLET / FLOOR / POP-UP	-
	TELEPHONE OUTLET / FLOOR / POP-UP	-
	2 A 1VAC	-
		-
		-
	TELEVISION OUTLET	-



TITLE : POWER & COMMUNICATION PLAN		TOTAL :
PROJECT : ปรับปรุงห้องผ่าตัดและระบบควบคุมอากาศปลอดเชื้อ 268/1 ถนนพระรามที่ 6 แขวงทุ่งพญาไท เขตราชเทวี กรุงเทพมหานคร 10400	PJ.CODE : 61-003 DATE : สิงหาคม 2561	NO. : NCI-AR-A4-06



กองแบบแผน
 กรมสนับสนุนบริการสุขภาพ
 กระทรวงสาธารณสุข
 อนุมัติผ่านการตรวจแล้ว
 ต.มอกสารเลขที่ ๑.๗๑/๒๐๖/๒

LIST OF SYMBOLS

SYMBOL	CODE	TYPE	REMARK	SYMBOL	CODE	TYPE	REMARK
LED	LED	LINEAR LIGHT	-	—	L07	RECESSED LUMINAIRES PRISMATIC DIFFUSER	100x203
—	L01	BATTEN LUMINAIRES	600	■	L08	RECESSED DOWNLIGHT	DIMMER
⊠	L02	RECESSED LUMINAIRES PRISMATIC DIFFUSER	300x600	■	L09	RECESSED DOWNLIGHT	-
⊠	L03	RECESSED LUMINAIRES PRISMATIC DIFFUSER	300x1200	—			
⊠	L04	RECESSED LUMINAIRES PRISMATIC DIFFUSER	300x1200	—			
⊠	L05	RECESSED LUMINAIRES PRISMATIC DIFFUSER	600x1200	—			
⊠	L06	RECESSED LUMINAIRES PRISMATIC DIFFUSER	600x1200	⊙		SMOKE DETECTOR	-

TITLE : REFLECTED CEILING PLAN (MEP)

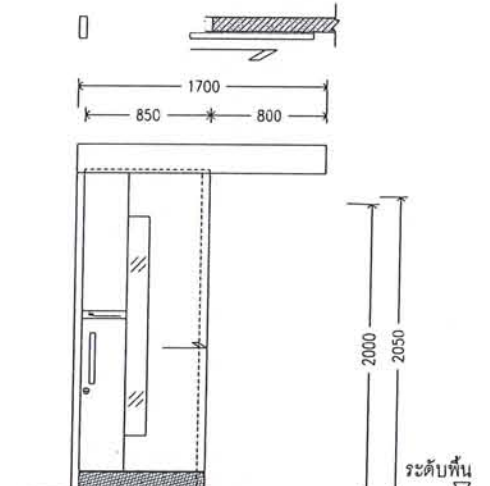
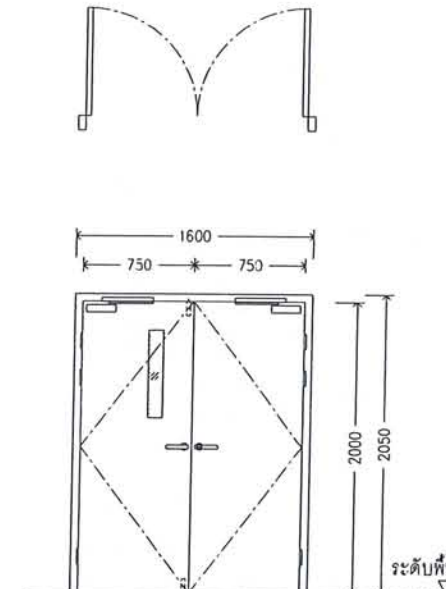
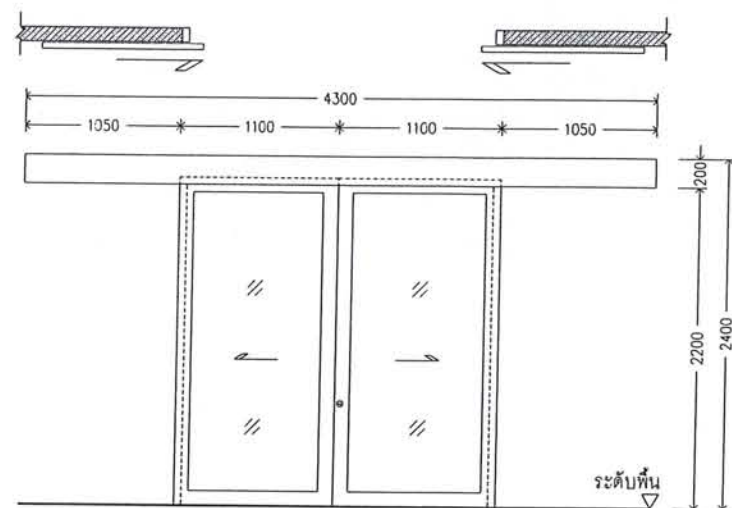
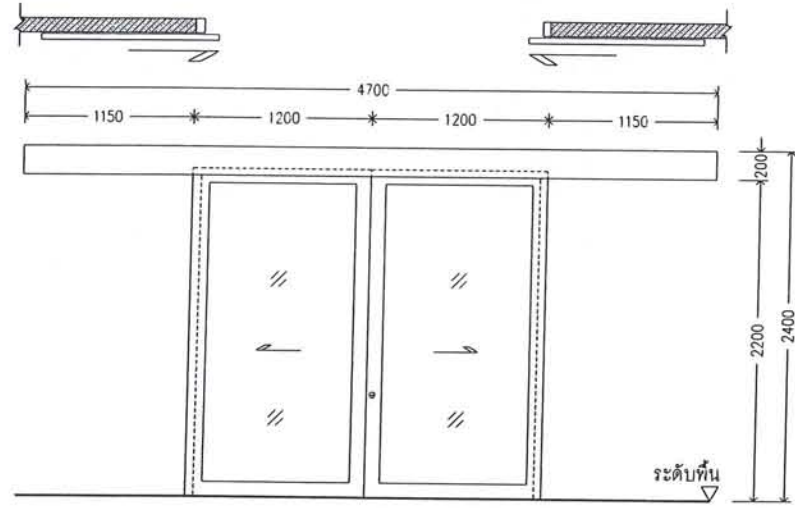
TOTAL :

PROJECT : ปรับปรุงห้องผ่าตัดและระบบควบคุมอากาศปลอดเชื้อ
268/1 ถนนพระรามที่ 6 แขวงทุ่งพญาไท เขตราชเทวี กรุงเทพมหานคร 10400

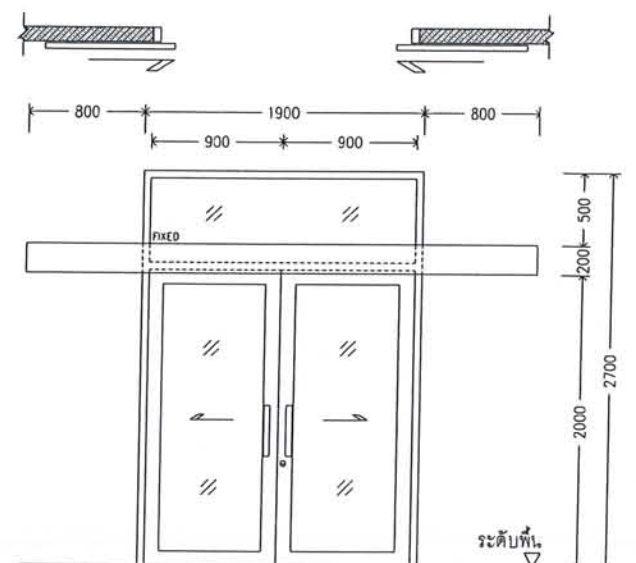
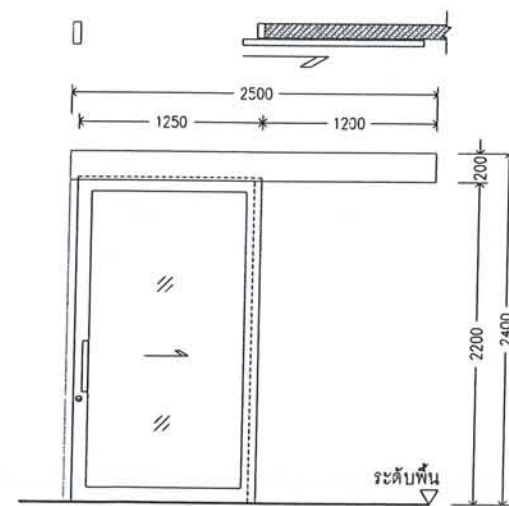
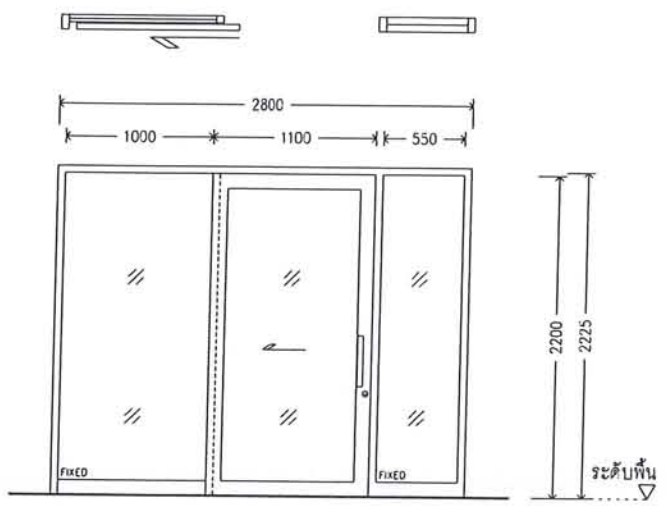
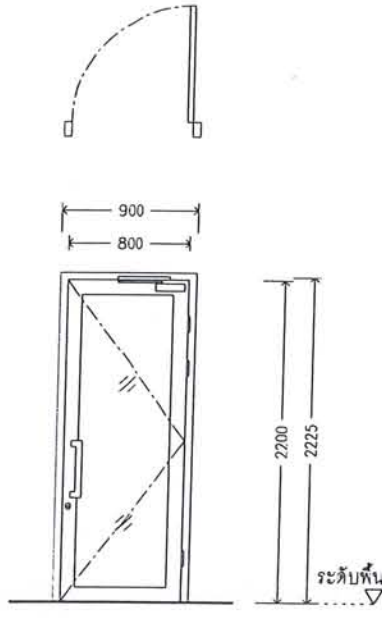
PJ.CODE : 61-003 DATE : สิงหาคม 2561

NO : NCI-AR-A4-07

ALL DESIGN AND DRAWINGS ARE PROPERTIES OF TWIN PEAK DESIGN CO.,LTD AND CANNOT BE USED OR REPRODUCED WITHOUT THE PERMISSION



D01 ประตูอลูมิเนียม บานเลื่อนคู่ + ระบบไฟฟ้า		D02 ประตูอลูมิเนียม บานเลื่อนคู่ + ระบบไฟฟ้า		D03 ประตูเหล็กทึบไฟ บานเปิดคู่		D04 ประตูไม้ บานเลื่อนเดี่ยว	
วงกบ	อลูมิเนียม ขนาด 2"x4"	วงกบ	อลูมิเนียม ขนาด 2"x4"	วงกบ	เหล็ก ขนาด 2"x4"	วงกบ	อลูมิเนียม ขนาด 2"x4"
กรอบบาน/ลูกพัก	อลูมิเนียม/กระจกโฟลทโกล หนา 6 มม	กรอบบาน/ลูกพัก	อลูมิเนียม/กระจกโฟลทโกล หนา 6 มม	กรอบบาน/ลูกพัก	เหล็กทึบไฟ ความหนาประมาณ 45 มม / กระจก	กรอบบาน/ลูกพัก	ไม้อัดยาง/กระจกโฟลทโกล หนา 6 มม
อุปกรณ์ประกอบ	ชุดรางเลื่อนชนิดแขวนระบบไฟฟ้า ก๊วนแจ็ลอคบานเลื่อน	อุปกรณ์ประกอบ	ชุดรางเลื่อนชนิดแขวนระบบไฟฟ้า ก๊วนแจ็ลอคบานเลื่อน	อุปกรณ์ประกอบ	บานพับสแตนเลส แบบสวม ขนาด 5"x4" หนา 3 มม (3 อัน/บาน) มือจับก๊วนแจ็ลอคบานเลื่อนชนิดเปิดด้วยก๊วนแจ็ลอค กลอนฝังบานพร้อมที่รับกลอนสแตนเลส ขนาด 6" DOOR CLOSER ชนิดติดตั้งที่ผิวบานประตู แชนดิ่งค้ำไม้ได้	อุปกรณ์ประกอบ	ชุดรางเลื่อนชนิดแขวน ก๊วนแจ็ลอคบานเลื่อน ปิดขอบล่างด้วยสแตนเลส 2 มม ผิวบิวตี้
หมายเหตุ - อลูมิเนียมทั้งหมดความหนาประมาณ 2 มม พ่นอบสีฝุ่น สีขาว - อุปกรณ์ประกอบมาตรฐานโดยผู้ผลิตครบชุด AAG/ALUINCH/SMS/TOSTEM		หมายเหตุ - อลูมิเนียมทั้งหมดความหนาประมาณ 2 มม พ่นอบสีฝุ่น สีขาว - อุปกรณ์ประกอบมาตรฐานโดยผู้ผลิตครบชุด AAG/ALUINCH/SMS/TOSTEM		หมายเหตุ - เหล็กทั้งหมดความหนาประมาณ 1.6 มม พ่นอบสีฝุ่น สีดำ สำเร็จจากโรงงาน - อุปกรณ์ประกอบมาตรฐานโดยผู้ผลิตครบชุด DIAMOND/SPR/SCL		หมายเหตุ	



D05 ประตูอลูมิเนียม บานเปิดเดี่ยว		D06 ประตูอลูมิเนียม บานเลื่อนเดี่ยว + ช่องแสงติดตาย		D07 ประตูอลูมิเนียม บานเลื่อนเดี่ยว		D08 ประตูอลูมิเนียม บานเลื่อนคู่ + ช่องแสงติดตาย	
วงกบ	อลูมิเนียม ขนาด 2"x4"	วงกบ	อลูมิเนียม ขนาด 2"x4"	วงกบ	อลูมิเนียม ขนาด 2"x4"	วงกบ	อลูมิเนียม ขนาด 2"x4"
กรอบบาน/ลูกพัก	อลูมิเนียม/กระจกโฟลทโกล หนา 6 มม	กรอบบาน/ลูกพัก	อลูมิเนียม/กระจกโฟลทโกล หนา 6 มม	กรอบบาน/ลูกพัก	อลูมิเนียม/กระจกโฟลทโกล หนา 6 มม	กรอบบาน/ลูกพัก	อลูมิเนียม/กระจกโฟลทโกล หนา 6 มม
อุปกรณ์ประกอบ	ชุดบานพับสแตนเลส มือจับแบบราวสแตนเลสทรงแบน ผิวลายขนแมว ชุดก๊วนแจ็ลอค/ซิลยาง DOOR CLOSER ชนิดติดตั้งที่ผิวบานประตู แชนดิ่งค้ำ	อุปกรณ์ประกอบ	ชุดรางเลื่อนชนิดแขวนในวงกบอลูมิเนียม มือจับแบบราวสแตนเลสแบบฝังบาน ยาว 300 มม ผิวลายขนแมว ก๊วนแจ็ลอคบานเลื่อน ชนิดโซทางเดี่ยว ด้านในทางปลาปิด	อุปกรณ์ประกอบ	ชุดรางเลื่อนชนิดแขวน มือจับแบบราวสแตนเลสแบบฝังบาน ยาว 300 มม ผิวลายขนแมว ชุดก๊วนแจ็ลอค/ซิลยาง	อุปกรณ์ประกอบ	ชุดรางเลื่อนชนิดแขวน ก๊วนแจ็ลอคบานเลื่อน
หมายเหตุ - อลูมิเนียมทั้งหมดความหนาประมาณ 2 มม พ่นอบสีฝุ่น สีขาว - อุปกรณ์ประกอบมาตรฐานโดยผู้ผลิตครบชุด AAG/ALUINCH/SMS/TOSTEM		หมายเหตุ - อลูมิเนียมทั้งหมดความหนาประมาณ 2 มม พ่นอบสีฝุ่น สีขาว - อุปกรณ์ประกอบมาตรฐานโดยผู้ผลิตครบชุด AAG/ALUINCH/SMS/TOSTEM		หมายเหตุ - อลูมิเนียมทั้งหมดความหนาประมาณ 2 มม พ่นอบสีฝุ่น สีขาว - อุปกรณ์ประกอบมาตรฐานโดยผู้ผลิตครบชุด AAG/ALUINCH/SMS/TOSTEM		หมายเหตุ - อลูมิเนียมทั้งหมดความหนาประมาณ 2 มม พ่นอบสีฝุ่น สีขาว - อุปกรณ์ประกอบมาตรฐานโดยผู้ผลิตครบชุด AAG/ALUINCH/SMS/TOSTEM	

กองแบบแผน
กรมส่งเสริมการเกษตร
กระทรวงสาธารณสุข

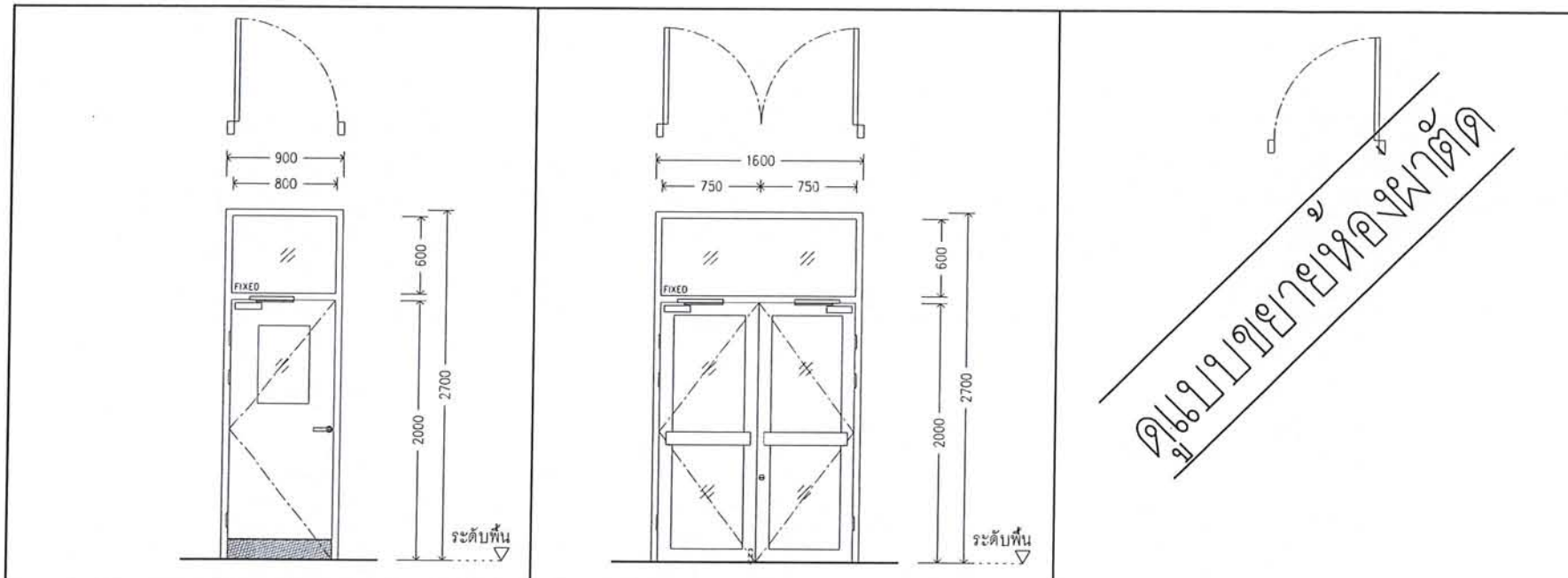


PROJECT : **ปรับปรุงห้องผ่าตัดและระบบควบคุมอากาศปลอดเชื้อ**
268/1 ถนนพระรามที่ 6 แขวงทุ่งพญาไท เขตราชเทวี กรุงเทพมหานคร 10400

TITLE :	DOOR DETAIL 01	TOTAL :	
PJ CODE :	61-003	DATE :	สิงหาคม 2561
NO. :	NCI-AR-A5-01		

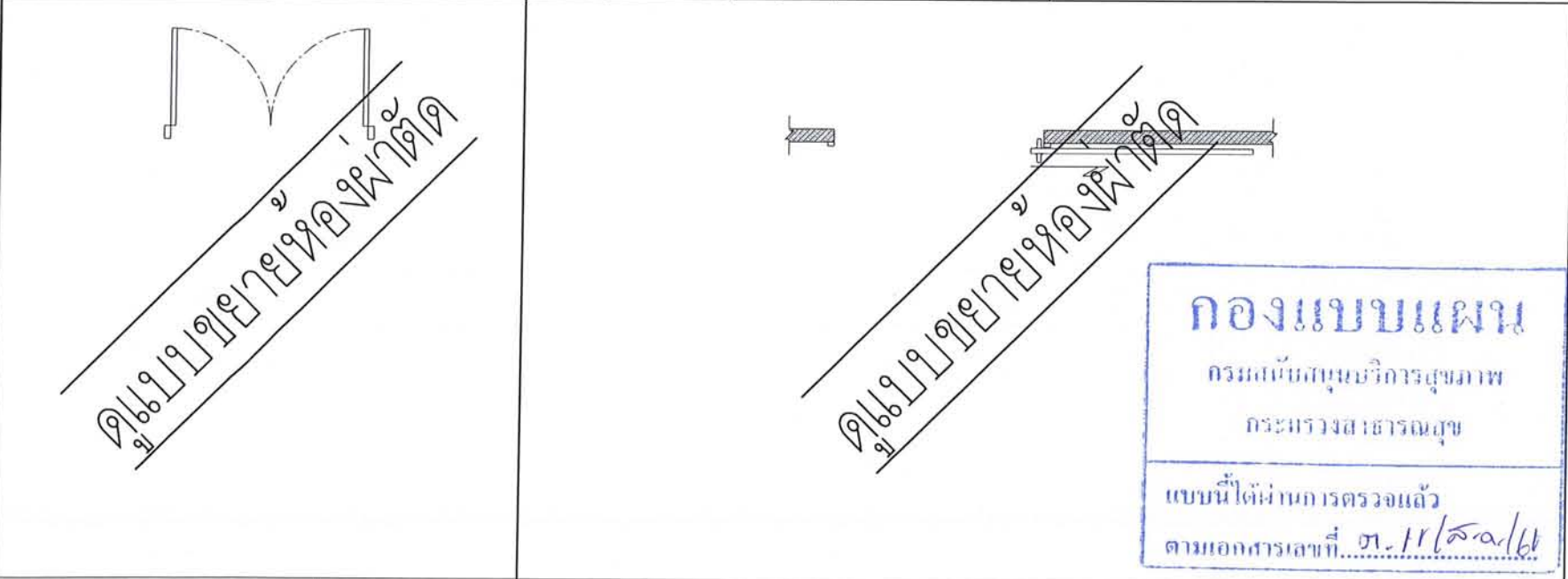
แบบนี้ได้ผ่านการตรวจแล้ว
ตามเอกสารเลขที่ ๖๓๖(ร.๑/๖)

ALL DESIGN AND DRAWINGS ARE PROPERTIES OF TWIN PEAK DESIGN CO.LTD AND CANNOT BE USED OR REPRODUCED WITHOUT THE PERMISSION



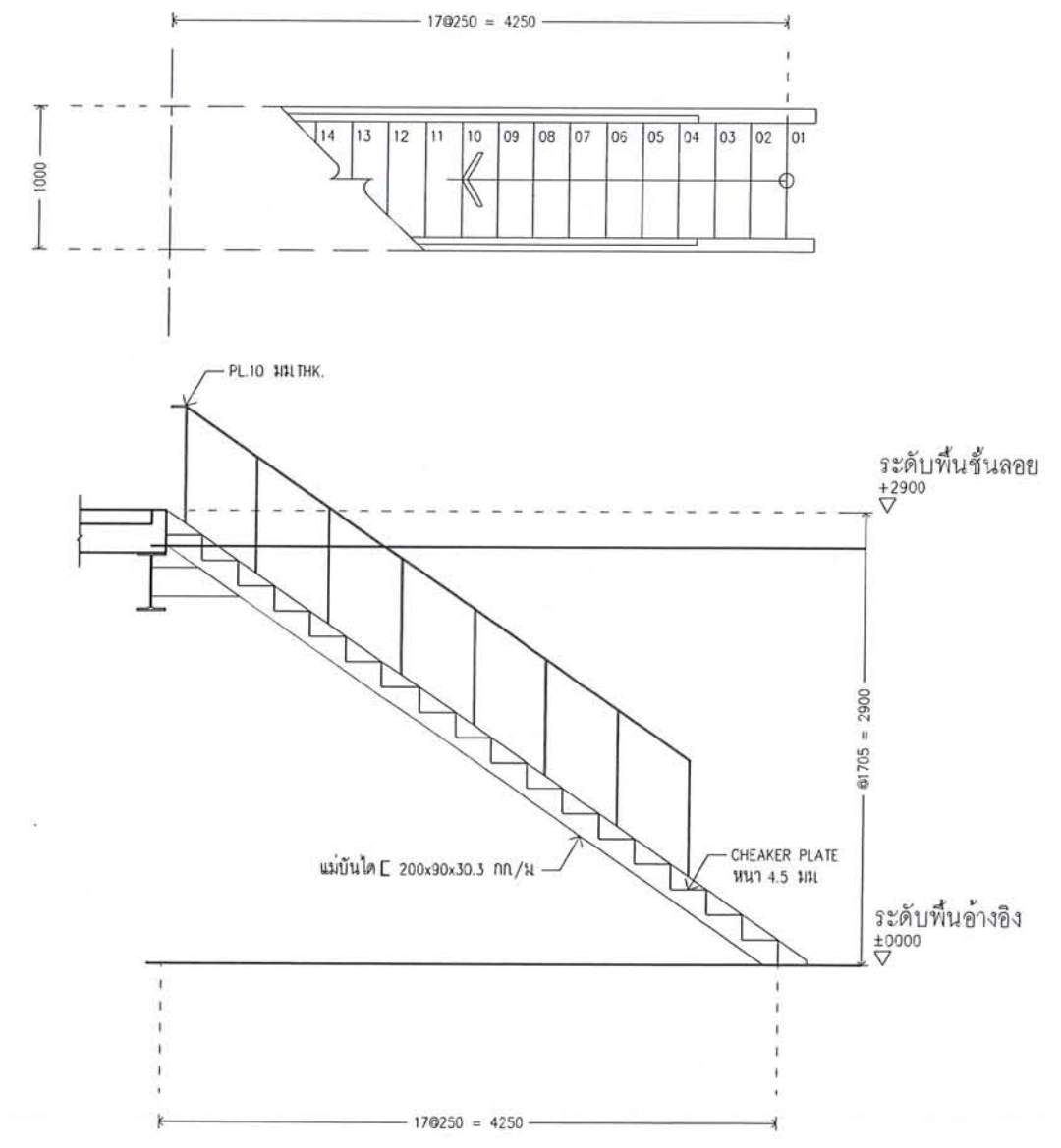
ดูแบบขยายของหน้าต่าง

D09 ประตูไม้ บ้านเปิดเดี่ยว + ช่องแสงติดตาย		D10 ประตูไม้ บ้านเปิดคู่ + ช่องแสงติดตาย		D11 ประตูอลูมิเนียม บ้านเปิดเดี่ยว	
วงกบ	อลูมิเนียม ขนาด 2"x4"	วงกบ	อลูมิเนียม ขนาด 2"x4"		
กรอบบาน/ลูกพัก	ไม้ขัดยาง/กระจกโฟลทโกลด์ หนา 6 มม	กรอบบาน/ลูกพัก	อลูมิเนียม/กระจกโฟลทโกลด์ หนา 6 มม		
อุปกรณ์ประกอบ	บานพับสแตนเลส แบบสวม ขนาด 5"x4" หนา 3 มม (3 ชิ้น/บาน) มือจับกลมจากงานโยกสแตนเลส ชนิดเปิดด้วยกุญแจ ปิดขอบล่างด้วยสแตนเลส 2 มม ผิวขัดลาย	อุปกรณ์ประกอบ	ชุดบานพับสแตนเลส DOOR CLOSER ชนิดติดตั้งที่ผิวบานประตู แขนตั้งค้าง		
หมายเหตุ		หมายเหตุ	- อลูมิเนียมทั้งหมดความหนาประมาณ 2 มม พ่นอบสีฝุ่น สีขาว - อุปกรณ์ประกอบมาตรฐานโดยผู้ผลิตระบุ AAG/ALUINCH/SMS/TOSTEM	หมายเหตุ	



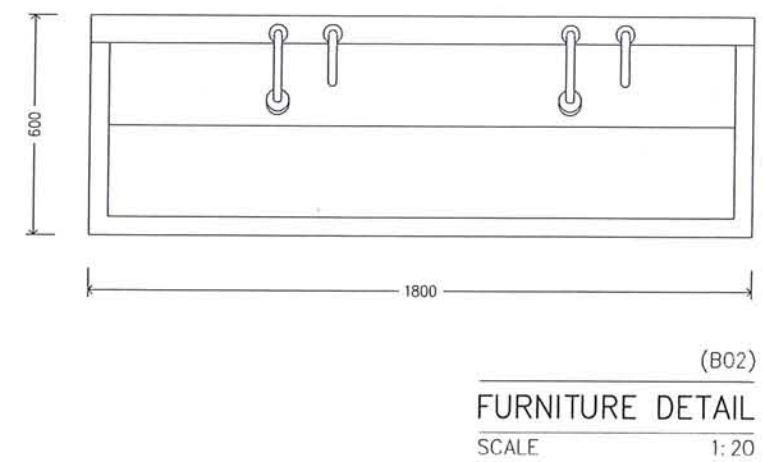
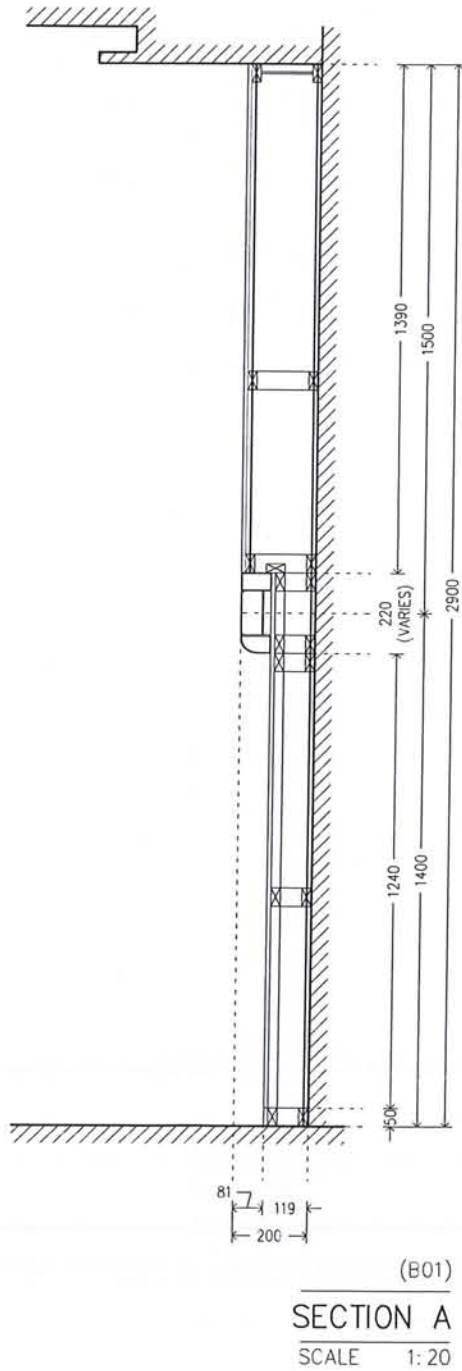
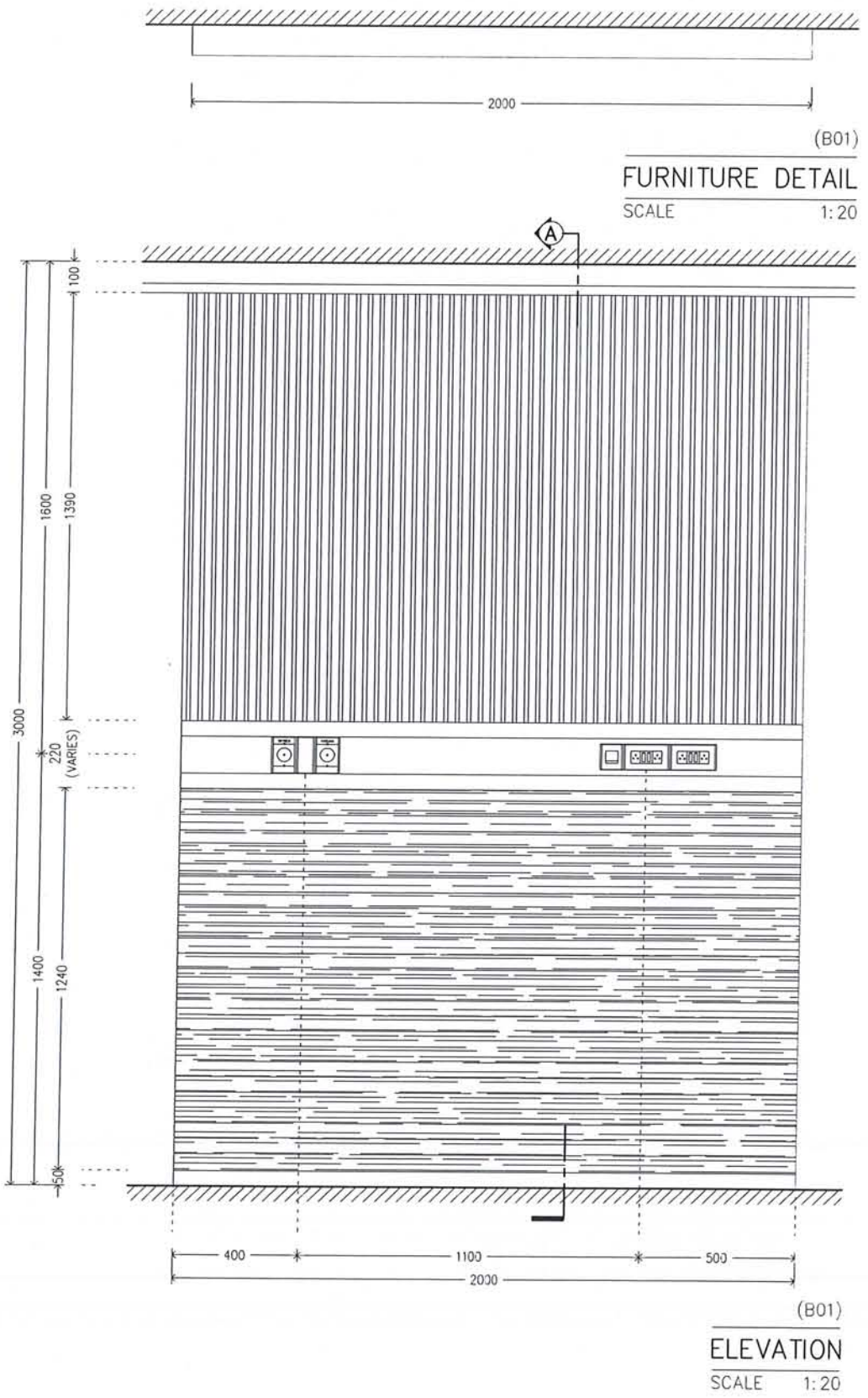
กองแบบแผน
กรมแก้ไขสุขขุมบริการสุขภาพ
กระทรวงสาธารณสุข
แบบนี้ได้ผ่านการตรวจแล้ว
ตามเอกสารเลขที่ ๓๑.11/๕๖๖/๖

D12 ประตูอลูมิเนียม บ้านเปิดคู่		D13 ประตูอลูมิเนียม บ้านเลื่อนเดี่ยว	
วงกบ	อลูมิเนียม ขนาด 2"x4"	วงกบ	อลูมิเนียม ขนาด 2"x4"
กรอบบาน/ลูกพัก	ไม้ขัดยาง/กระจกโฟลทโกลด์ หนา 6 มม	กรอบบาน/ลูกพัก	อลูมิเนียม/กระจกโฟลทโกลด์ หนา 6 มม
อุปกรณ์ประกอบ	บานพับสแตนเลส แบบสวม ขนาด 5"x4" หนา 3 มม (3 ชิ้น/บาน) มือจับกลมจากงานโยกสแตนเลส ชนิดเปิดด้วยกุญแจ ปิดขอบล่างด้วยสแตนเลส 2 มม ผิวขัดลาย	อุปกรณ์ประกอบ	ชุดบานพับสแตนเลส DOOR CLOSER ชนิดติดตั้งที่ผิวบานประตู แขนตั้งค้าง
หมายเหตุ		หมายเหตุ	



ST.01 DETAIL
SCALE 1:50

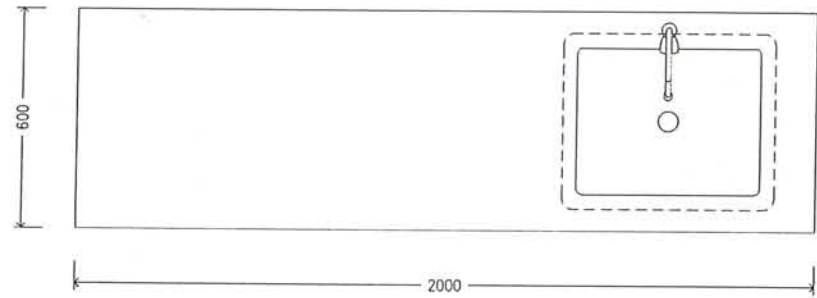
ตารางรายการประกอบแบบเฟอร์นิเจอร์ (B01)	
วัสดุ	โครงสร้าง โครงคร่าไม้จริงทึบไม้อัด หนา 10 มม ภายนอก ปิดผิวลามิเนต ตามรายการวัสดุ ขาตู้ กรูสแตนเลสหนาไม่น้อยกว่า 1 มม สูง 50 มม ผิวลายขนแมว
หน้าบาน	
อื่นๆ	
อุปกรณ์ประกอบ	
ผลิตภัณฑ์/บริษัท	- อุปกรณ์ประกอบ : HAFELE/KEA/ MODERNFORM



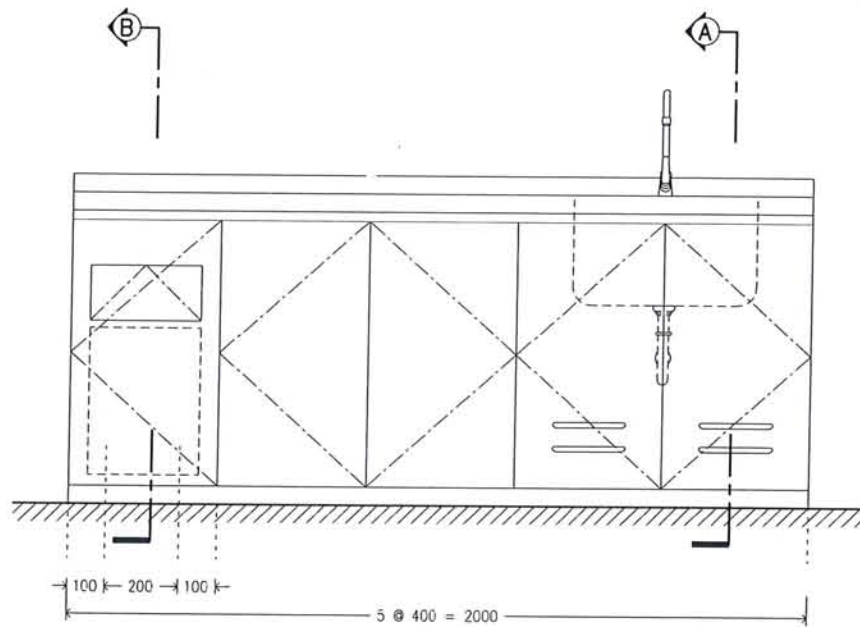
อ่างล้างมือแพทย์ "SCRUB SINK" สแตนเลสผิวลายขนแมว เกรด 304 หนาไม่น้อยกว่า 1 มม. ทึบขึ้นรูปแบบฐานเต็มถึงพื้น มีบานเปิดคู่สแตนเลสสำหรับซ่อมบำรุงท่อ (บานพับสแตนเลสเปียโนยาวตลอดบาน) พร้อมก๊อกน้ำระบบอัตโนมัติ ที่กดสับหลอด สะดืออ่างและอุปกรณ์ประกอบครบชุด

กองแบบแผน
กรมส่งเสริมการสุขภาพ
กระทรวงสาธารณสุข
ขยแก้ได้ฝ่ายการตรวจแล้ว
ลงนามเอกสารเลขที่ ๓๖.๗/๒๑๖/๒๑

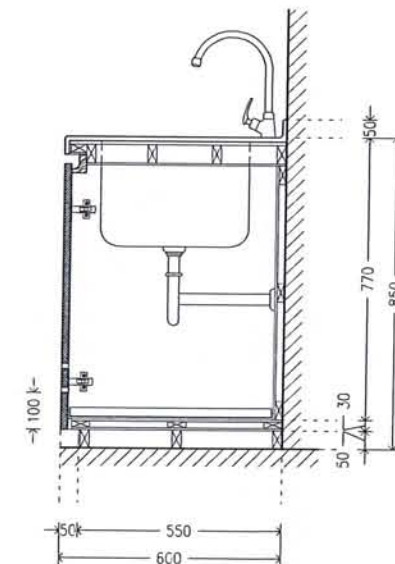
	TITLE :	FURNITURE DETAIL (B01 / B02)	TOTAL :
	PROJECT :	ปรับปรุงห้องผ่าตัดและระบบควบคุมอากาศปลอดเชื้อ 268/1 ถนนพระรามที่ 6 แขวงทุ่งพญาไท เขตราชเทวี กรุงเทพมหานคร 10400	NO :
	PJ.CODE :	61-003	DATE :
		สิงหาคม 2561	NO :
	ALL DESIGN AND DRAWINGS ARE PROPERTIES OF TWIN PEAK DESIGN CO.,LTD AND CANNOT BE USED OR REPRODUCED WITHOUT THE PERMISSION		NCI-AR-A6-01



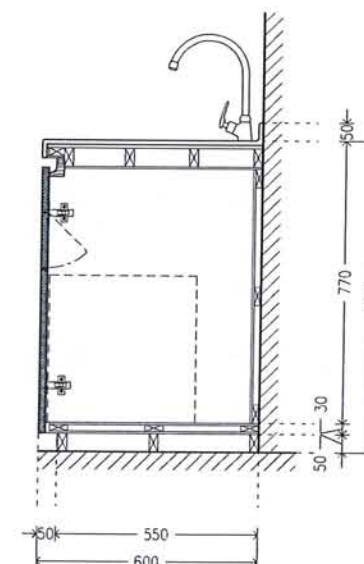
(CA02)
FURNITURE DETAIL
SCALE 1:20



(CA02)
ELEVATION
SCALE 1:20



(CA02)
SECTION A
SCALE 1:20



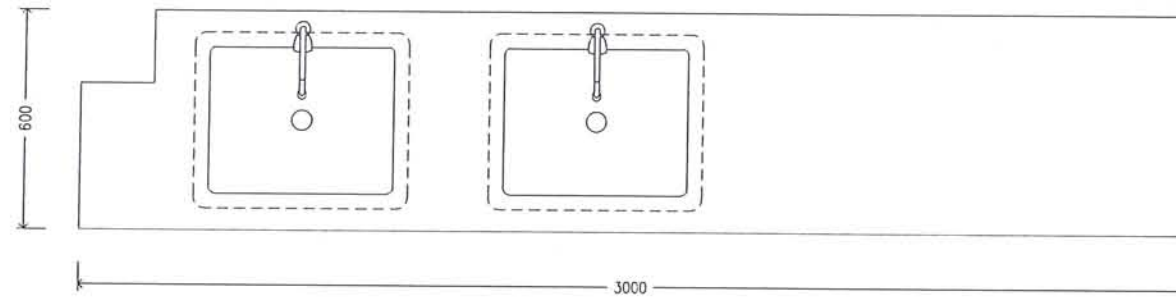
(CA02)
SECTION B
SCALE 1:20



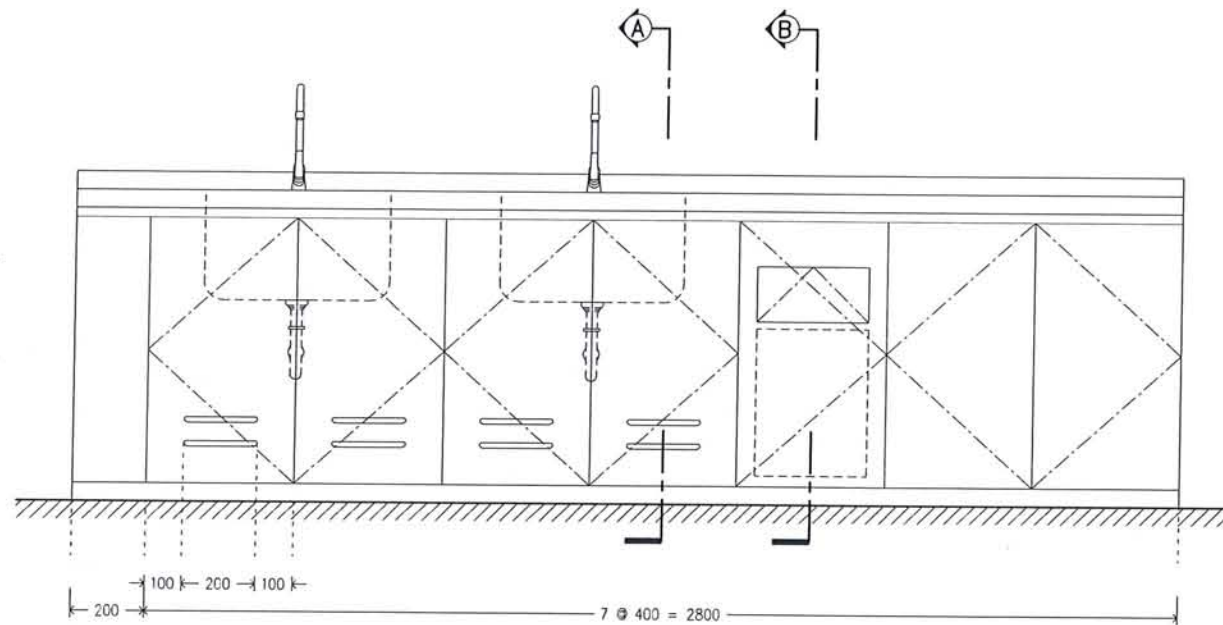
ตารางรายการประกอบแบบเฟอร์นิเจอร์ (CA02)

ตัวตู้	โครงสร้าง โครงเคร่าไม้จริงกรุทับไม้อัด หนา 4 มม. ภายนอก ปิดผิวลามิเนตลายไม้ ตามรายการวัสดุ ภายใน ปิดด้วยไม้อัดเคลือบขาวจากโรงงาน ขาตู้ กรูสแตนเลสหนาไม่น้อยกว่า 1 มม. สูง 50 มม. ผิวฉายขนแมว
ท็อป	โครงสร้าง โครงเคร่าไม้จริงกรุทับไม้อัด หนา 10 มม. ท็อป หินสังเคราะห์ พร้อมบัวกันน้ำ สูง 50 มม. ตามรายการวัสดุ
หน้าบาน	กรอบบาน โครงเคร่าไม้จริงกรุทับไม้อัด หนา 4 มม. ความหนารวมโครง 20 มม. ปิดขอบ ไม้จริง หนา 10 มม. ทำสีเดียวกับวัสดุภายนอก ภายนอก/ภายใน ปิดผิวลามิเนตลายไม้ ตามรายการวัสดุ
อื่นๆ	อ่างล้าง สแตนเลสชนิดสี่ตีนเคาน์เตอร์ ขนาด 1 หลุมพร้อมรูน้ำร้อน หลุมขนาดประมาณ 500x400x300 มม. พร้อมก๊อกก้านปิด สะดืออ่างและ อุปกรณ์ประกอบครบชุด รองใต้อ่างล้าง ถาดสแตนเลสพับยกขอบสูง 25 มม. ถังขยะ พลาสติก ขนาดประมาณ 300x400x400 มม. (ช่องทิ้งขยะ)
อุปกรณ์ประกอบ	บานพับ รูปถ้วย SOFT CLOSE บานพับ ชนิดดัดกลับลูกปืนสแตนเลส (ช่องทิ้งขยะ)
ผลิตภัณฑ์/บริษัท	- อุปกรณ์ประกอบ : HAFELE/IKEA/MODERNFORM - อ่างล้าง : COTTO/AMERICAN STANDARD/IKEA หรือคุณสมบัติเทียบเท่า

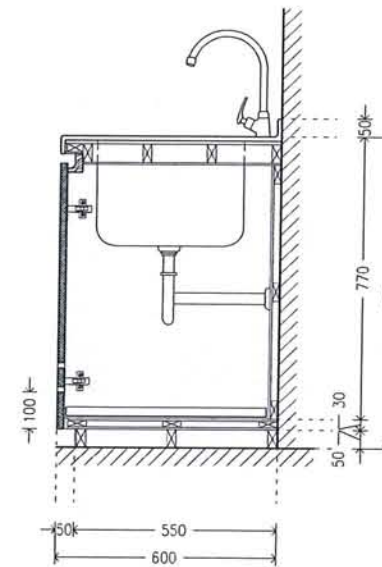
	TITLE :	FURNITURE DETAIL (CA02)		TOTAL :
	PROJECT :	ปรับปรุงห้องผ่าตัดและระบบควบคุมอากาศปลอดเชื้อ	PJ CODE : 61-003	DATE : สิงหาคม 2561
268/1 ถนนพระรามที่ 6 แขวงทุ่งพญาไท เขตราชเทวี กรุงเทพมหานคร 10400	ALL DESIGN AND DRAWINGS ARE PROPERTIES OF TWIN PEAK DESIGN CO.LD AND CANNOT BE USED OR REPRODUCED WITHOUT THE PERMISSION		NCI-AR-A6-02	



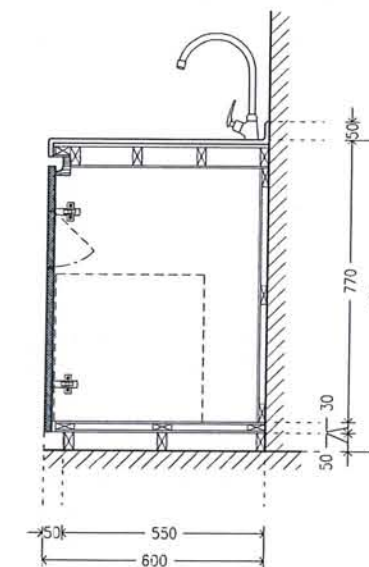
(CA03)
FURNITURE DETAIL
SCALE 1:20



(CA03)
ELEVATION
SCALE 1:20



(CA03)
SECTION A
SCALE 1:20

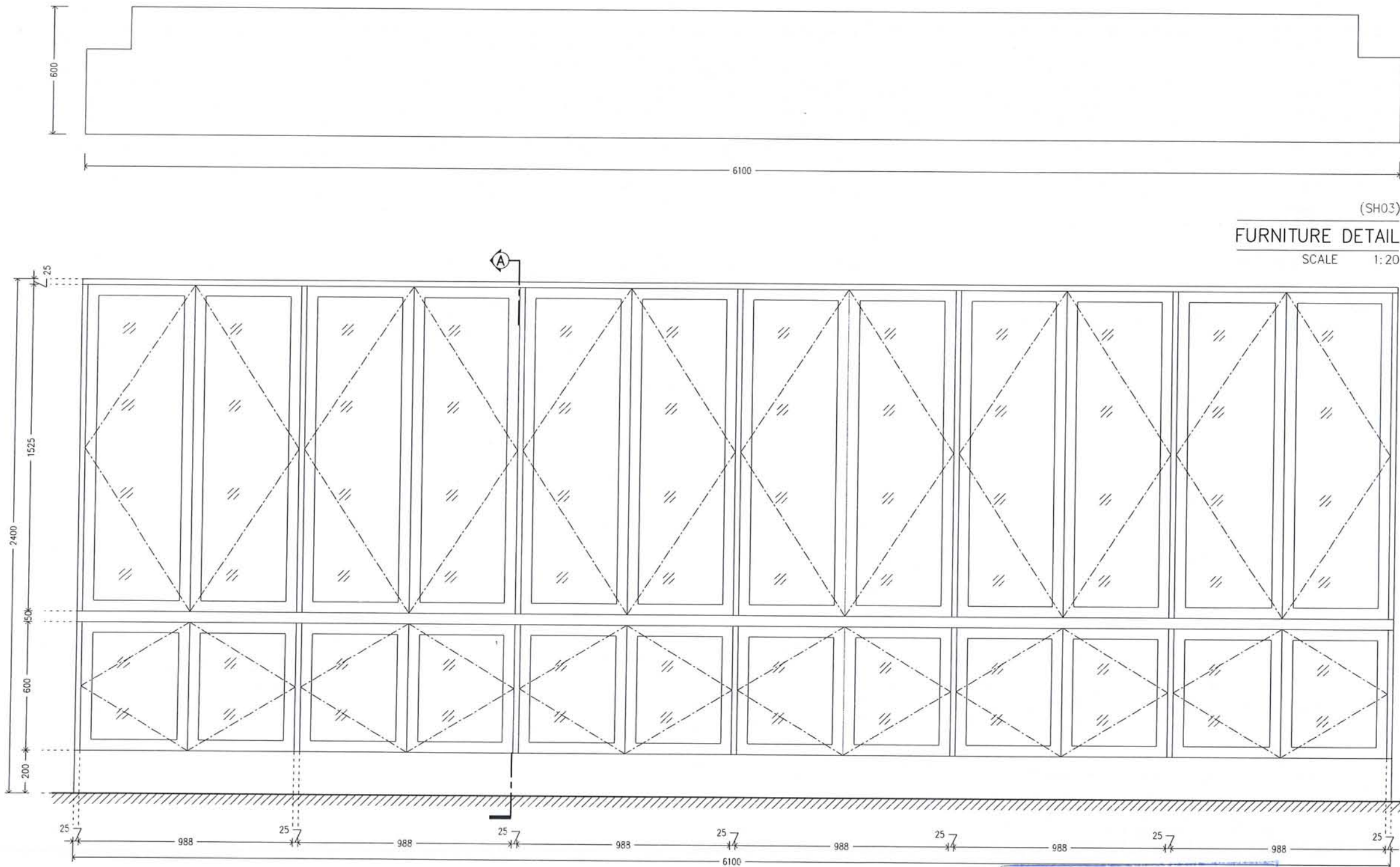


(CA03)
SECTION B
SCALE 1:20

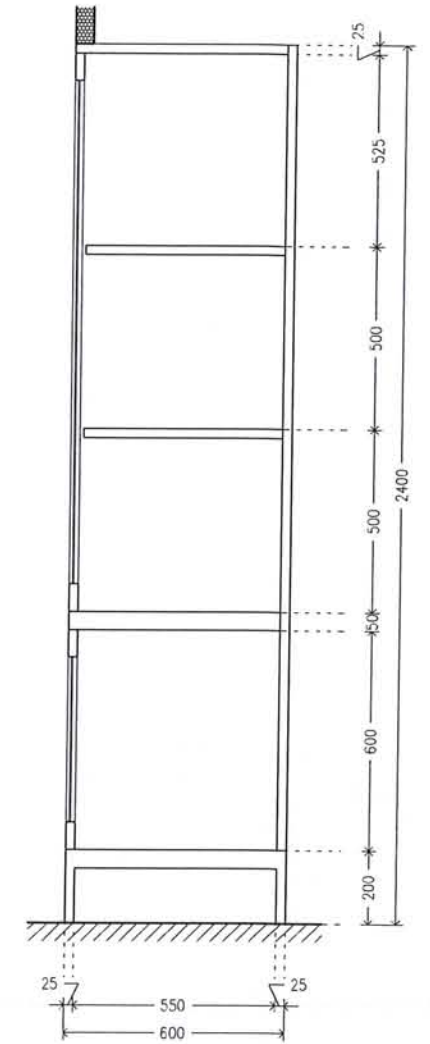
ตารางรายการประกอบแบบเฟอร์นิเจอร์ (CA03)

ตัวตู้	โครงสร้าง โครงเคร่าไม้จริงกรุทับไม้อัดหนา 4 มม. ภายนอก ปิดผิวลามิเนตลายไม้ ตามรายการวัสดุ ภายใน ปิดด้วยไม้อัดเคลือบขาวจากโรงงาน ขาตู้ กรูสแตนเลสหนาไม่น้อยกว่า 1 มม. สูง 50 มม. ผิวลายขนแมว
ท็อป	โครงสร้าง โครงเคร่าไม้จริงกรุทับไม้อัดหนา 10 มม. ท็อป หินสังเคราะห์ พร้อมบัวกันน้ำ สูง 50 มม. ตามรายการวัสดุ
หน้าบาน	กรอบบาน โครงเคร่าไม้จริงกรุทับไม้อัดหนา 4 มม. ความหนารวมโครง 20 มม. ปิดขอบ ไม้จริงหนา 10 มม. ทำสีเดียวกับวัสดุภายนอก ภายนอก/ภายใน ปิดผิวลามิเนตลายไม้ ตามรายการวัสดุ
อื่นๆ	อ่างล้าง สแตนเลสชนิดฝังใต้เคาน์เตอร์ ขนาด 1 หลุมพร้อมรูน้ำล้น หลุมขนาดประมาณ 500x400x300 มม. พร้อมก๊อกกาน้ำปิด สะดืออ่างและ อุปกรณ์ประกอบครบชุด รองใต้อ่างล้าง ฉาดสแตนเลสพับยกขอบสูง 25 มม. ถังขยะ พลาสติก ขนาดประมาณ 300x400x400 มม. (ช่องทิ้งขยะ)
อุปกรณ์ประกอบ	บานพับ รูปตัวย SOFT CLOSE บานพับ ชนิดคลิกล็อกปืนสแตนเลส (ช่องทิ้งขยะ)
ผลิตภัณฑ์/บริษัท	- อุปกรณ์ประกอบ : HAFELE/IKEA/MODERNFORM - อ่างล้าง : COTTO/AMERICAN STANDARD/IKEA หรือคุณสมบัติเทียบเท่า

กองแบบแผน
การแก้ไขสัญญาบริการสุขภาพ
กระทรวงสาธารณสุข
แบบนี้ได้ผ่านการตรวจแล้ว
ตามเอกสารเลขที่ ๓๓.๑๑/๒๑.๖/๑



(SH03)
FURNITURE DETAIL
 SCALE 1:20



(SH03)
SECTION A
 SCALE 1:20

กองแบบแผน
 กรมส่งเสริมสุขภาพ
 กระทรวงสาธารณสุข

แบบนี้ได้ผ่านการตรวจแล้ว
 ตามของสารคดีที่ ๓.๑/๕.๑/๖๑

(SH03)
ELEVATION
 SCALE 1:20

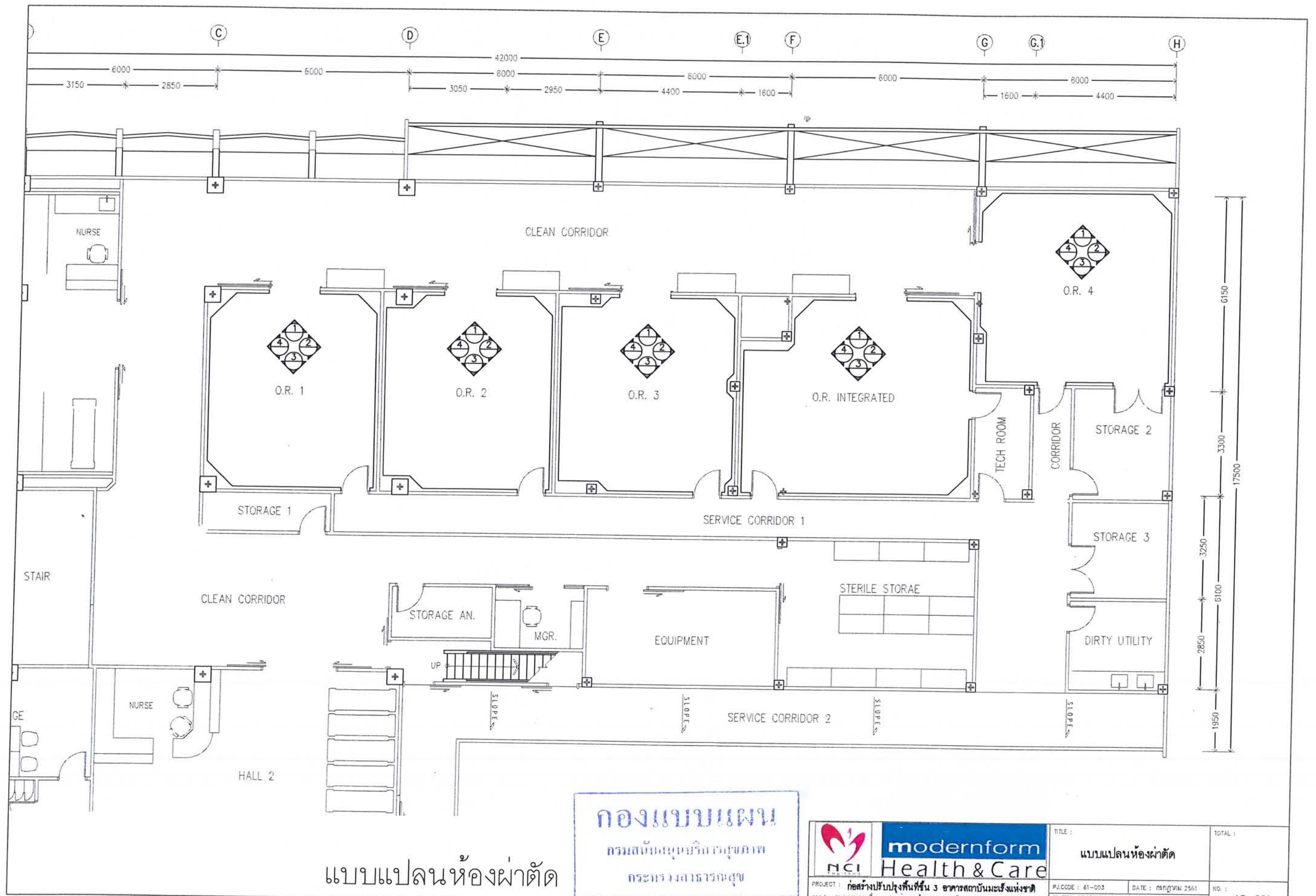
ตารางรายการประกอบแบบเฟอร์นิเจอร์ (SH03)	
ตัวตู้	โครงสร้าง/ภายนอก/ภายใน/ขาตู้ สแตนเลสพับขึ้นรูปตามรูปแบบ
หน้าบาน	กรอบบาน/ภายนอก/ภายใน สแตนเลสพับขึ้นรูปตามรูปแบบ บาน กระดาษหนา 5 มม.
อื่นๆ	ชั้นติดตาย สแตนเลสพับขึ้นรูปตามรูปแบบ
อุปกรณ์ประกอบ	บานพับสแตนเลสเปียโนยาวตลอดบาน
ผลิตภัณฑ์/บริษัท	- สแตนเลสทั้งหมดใช้เกรด 304 - อุปกรณ์ประกอบ : HAFELE/KEA/MODERNFORM

modernform
Health & Care

PROJECT : ปรับปรุงห้องผ่าตัดและระบบควบคุมอากาศปลอดเชื้อ
 268/1 ถนนพระรามที่ 6 แขวงทุ่งพญาไท เขตราชเทวี กรุงเทพมหานคร 10400

TITLE :	FURNITURE DETAIL (SH03)		TOTAL :
PJ.CODE :	61-003	DATE :	สิงหาคม 2561
NO. :	NCI-AR-A6-04		

ALL DESIGN AND DRAWINGS ARE PROPERTIES OF THIN PEAK DESIGN CO.LTD AND CANNOT BE USED OR REPRODUCED WITHOUT THE PERMISSION

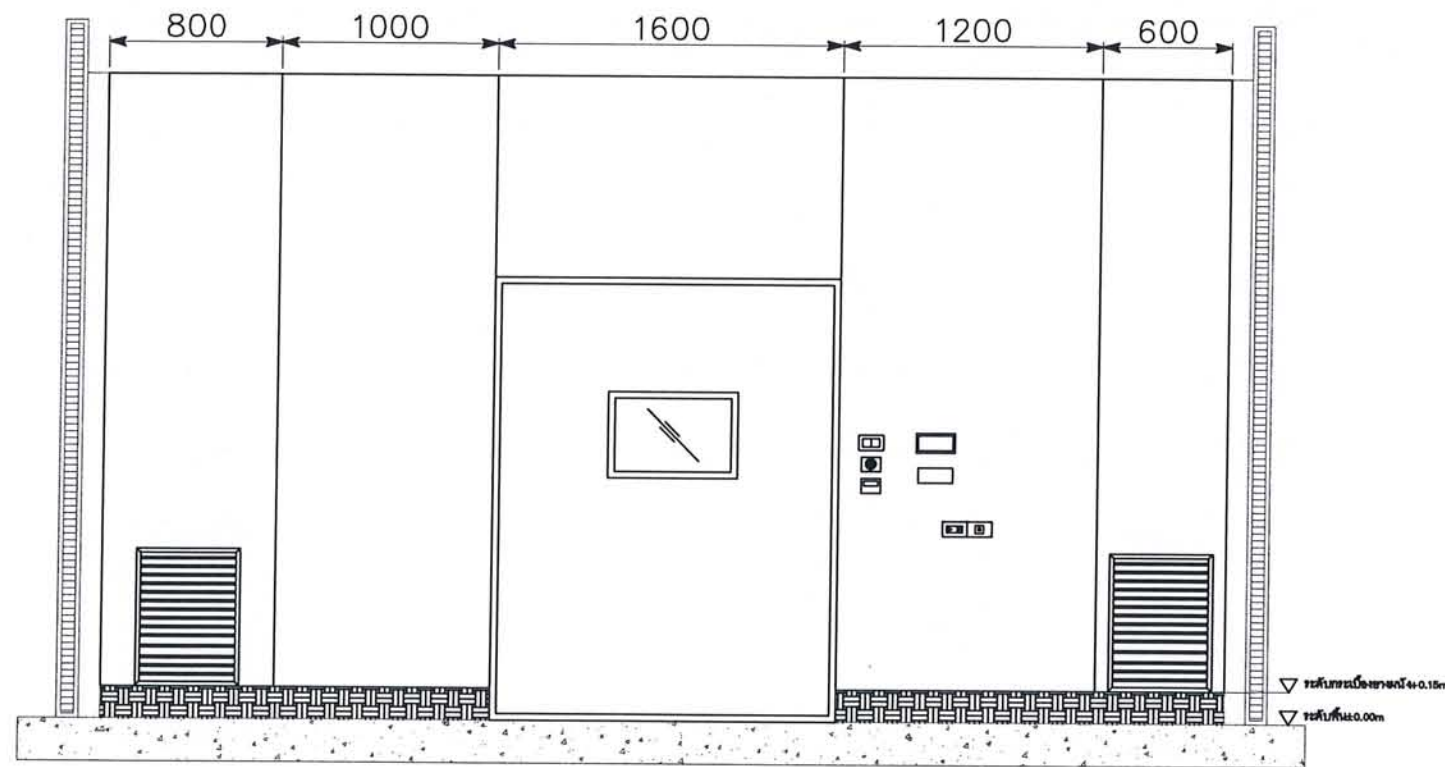


แบบแปลนห้องผ่าตัด

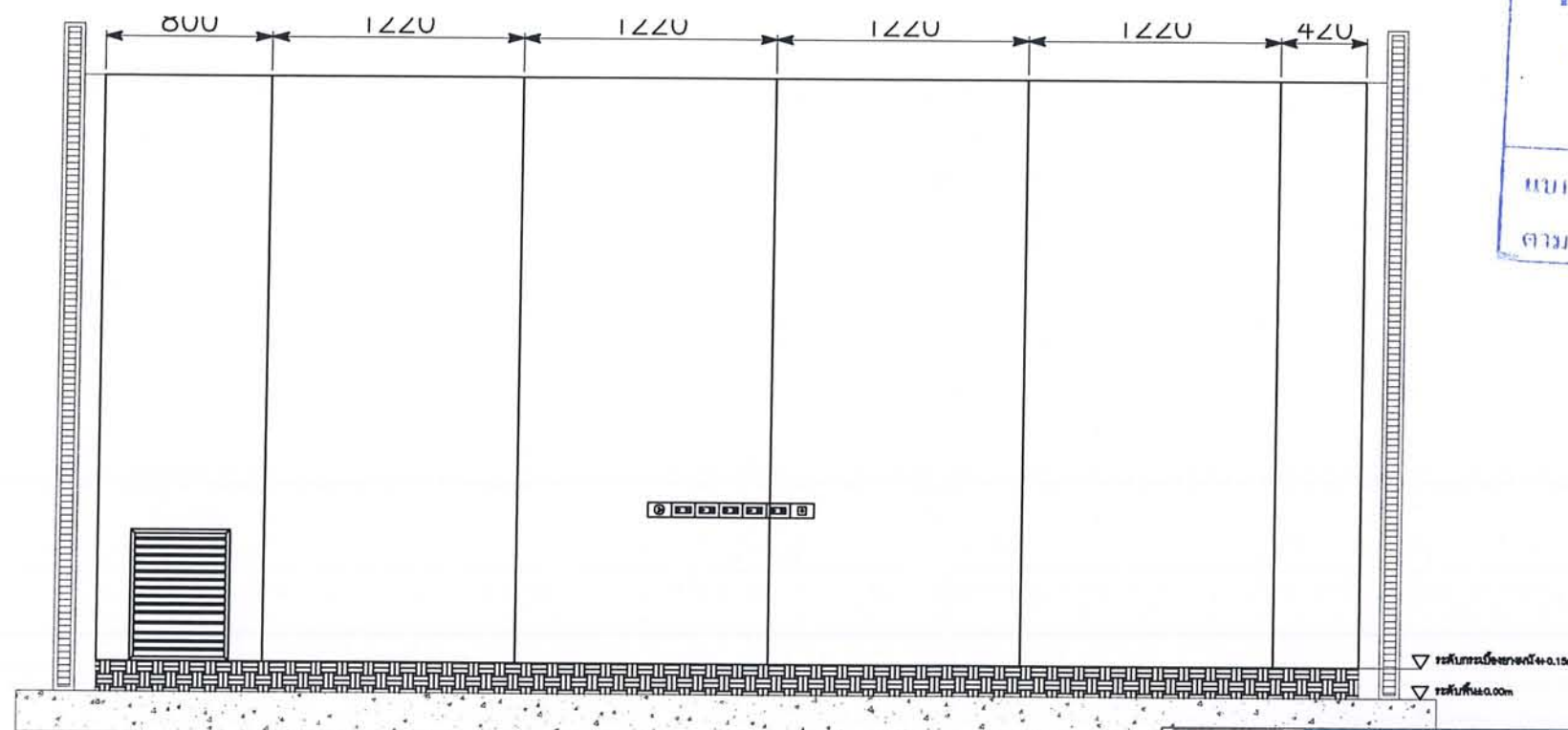
กองแบบแปลน
 กรมสนับสนุนบริการสุขภาพ
 กระทรวงสาธารณสุข
 แบบนี้ได้ผ่านการตรวจแล้ว
 ตามเอกสารเลขที่ ๑๖.๑๑/๑๖-๑/๖/

 modernform Health & Care	TITLE :	แบบแปลนห้องผ่าตัด	TOTAL :
	PROJECT :	ก่อสร้างปรับปรุงพื้นที่ชั้น 3 อาคารสถาบันมะเร็งแห่งชาติ	NO. :
<small>262/71 ถนนพระรามที่ 6 แขวงทุ่งพญาไท เขตราชเทวี กรุงเทพมหานคร 10400</small>	<small>P.J.CODE : 61-003</small>	<small>DATE : มิถุนายน 2561</small>	<small>AR-001</small>

ALL DESIGN AND DRAINAGE ARE PROPERTIES OF TMU PEAK DESIGN CO., LD. AND CANNOT BE USED OR REPRODUCED WITHOUT THE PERMISSION



แบบรูปด้านที่ 1



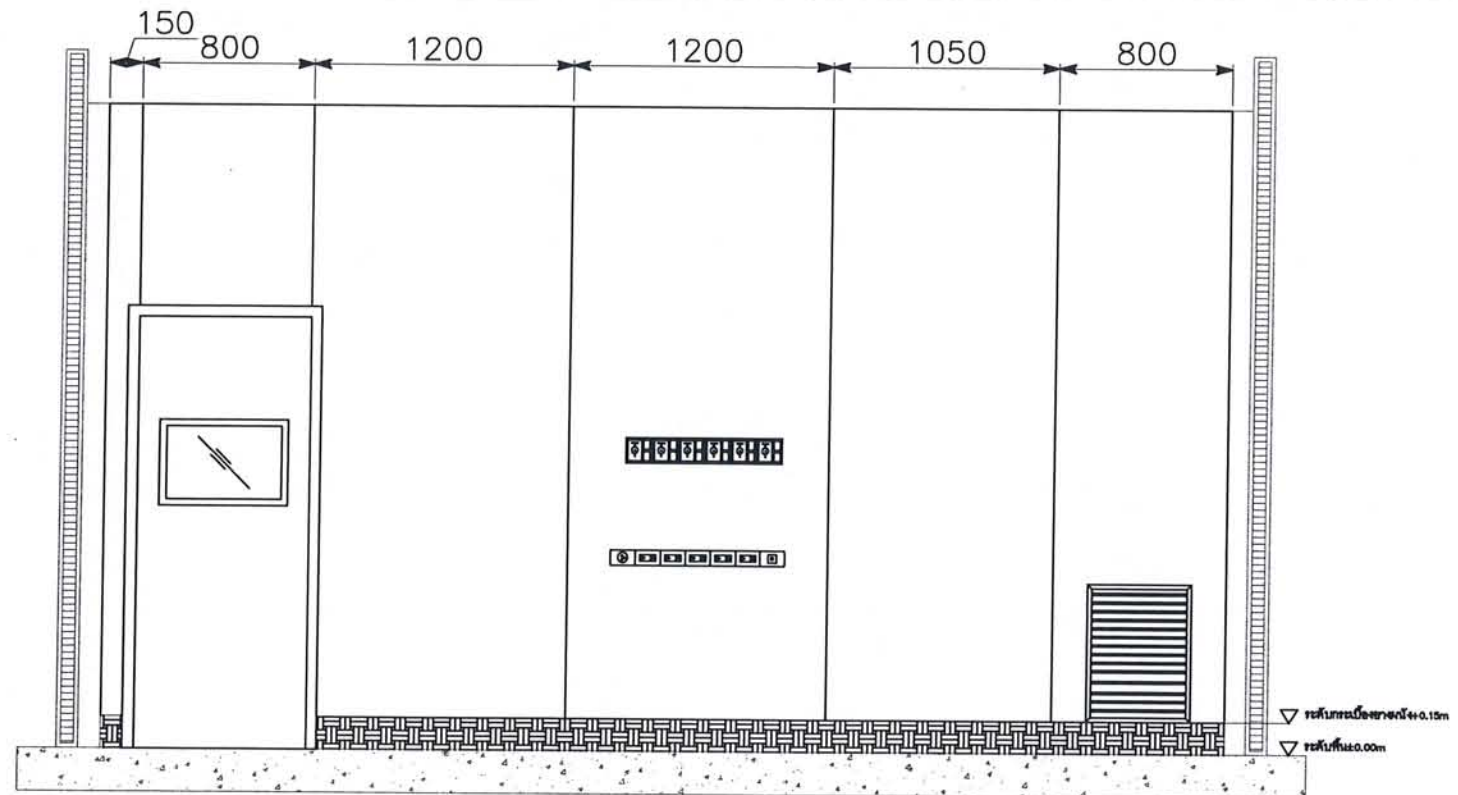
แบบรูปด้านห้องผ่าตัด OR1

กองแบบแผน
กรมส่งเสริมบริการสุขภาพ
กระทรวงสาธารณสุข
แบบนี้ได้ผ่านการตรวจแล้ว
ตามเอกสารเลขที่ ๓-๑๑/๑๖๑/๖๑

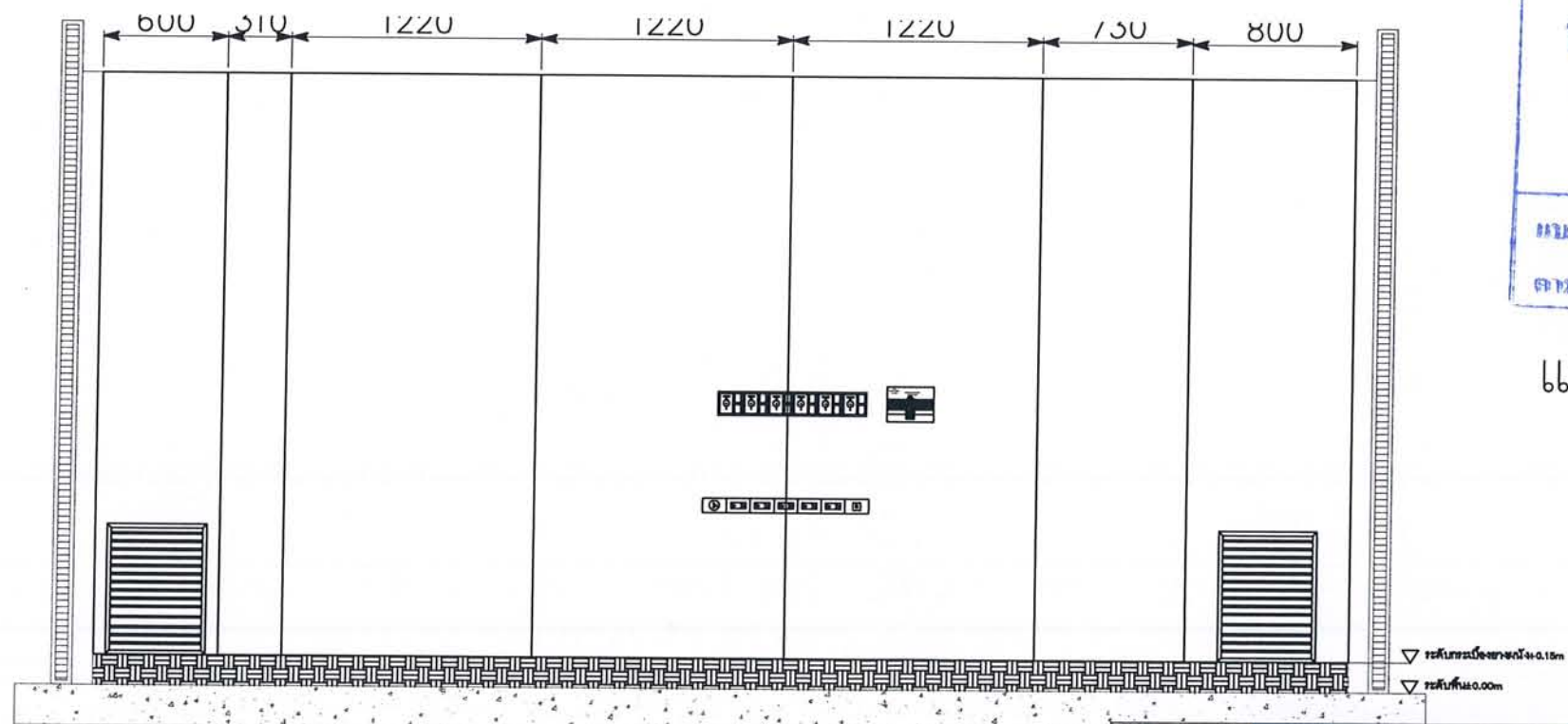
แบบรูปด้านที่ 2

 modernform Health & Care	TITLE :	แบบรูปด้านห้องผ่าตัด OR1	TOTAL :		
	PROJECT :	ก่อสร้างปรับปรุงพื้นที่ชั้น 3 อาคารสถาบันมะเร็งแห่งชาติ 268/1 ถนนพระรามที่ 6 แขวงทุ่งพญาไท เขตราชเทวี กรุงเทพมหานคร 10400	DATE :	พฤศจิกายน 2561	NO. :

ALL DESIGN AND DRAWINGS ARE PROPERTIES OF TMSI PEAK DESIGN CO.,LTD.
AND CANNOT BE USED OR REPRODUCED WITHOUT THE PERMISSION



แบบรูปด้านที่ 3



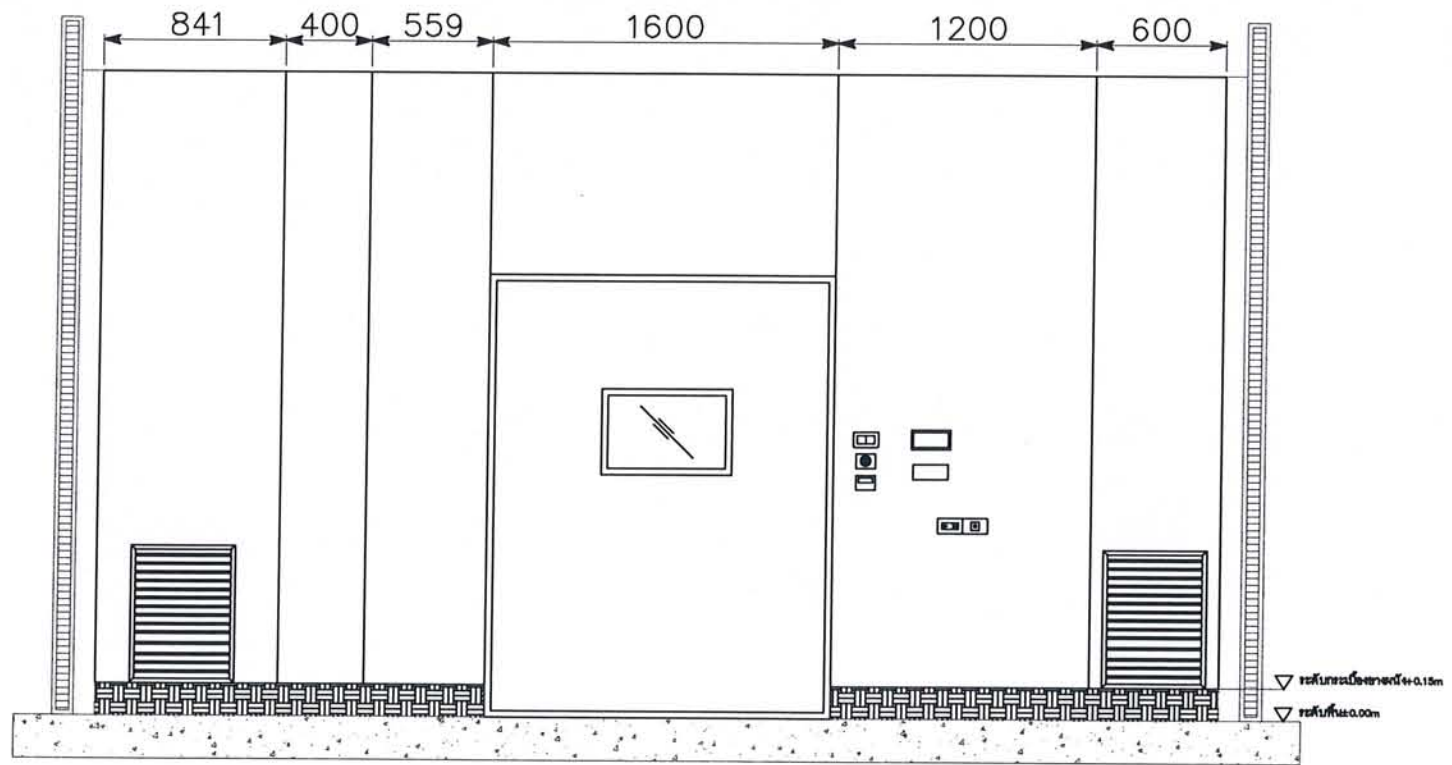
กองแบบแผน
กรมสนับสนุนบริการสุขภาพ
กระทรวงสาธารณสุข
แบบนี้ได้นำมาตรวจแล้ว
ตามเอกสารเลขที่ ๓. 11/5-๑./61

แบบรูปด้านที่ 4

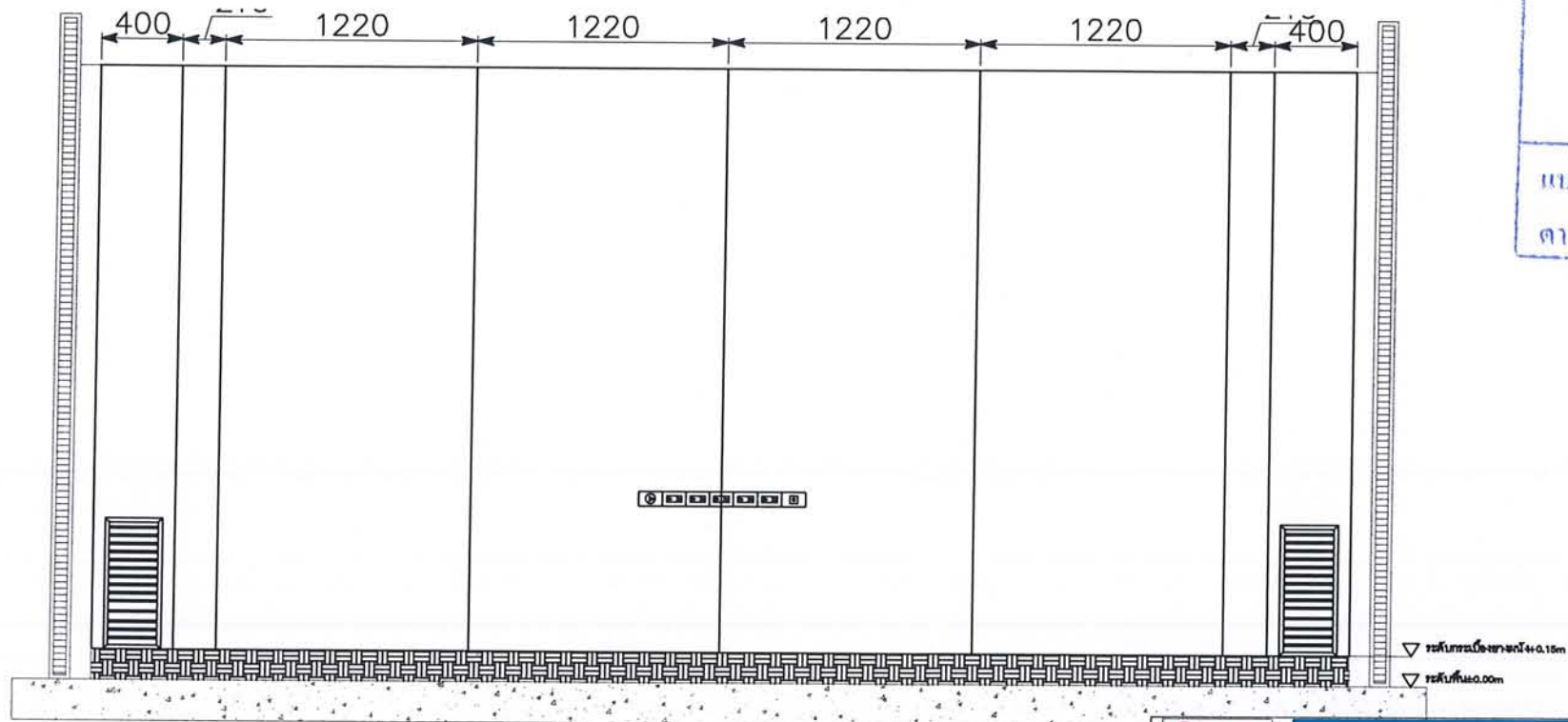
แบบรูปด้านห้องผ่าตัด OR1

 modernform Health & Care	TITLE :	TOTAL :
	แบบรูปด้านห้องผ่าตัด OR1	
PROJECT : ก่อสร้างปรับปรุงพื้นที่ชั้น 3 อาคารสถาบันมะเร็งแห่งชาติ 288/1 ถนนพระรามที่ 6 แขวงทุ่งพญาไท เขตราชเทวี กรุงเทพมหานคร 10400	PLCODE : 61-003	DATE : กันยายน 2561
	NO. :	AR-003

ALL DESIGN AND DRAWINGS ARE PROPERTIES OF THIS PEAK DESIGN CO.,LTD. AND CANNOT BE USED OR REPRODUCED WITHOUT THE PERMISSION



แบบรูปด้านที่ 1

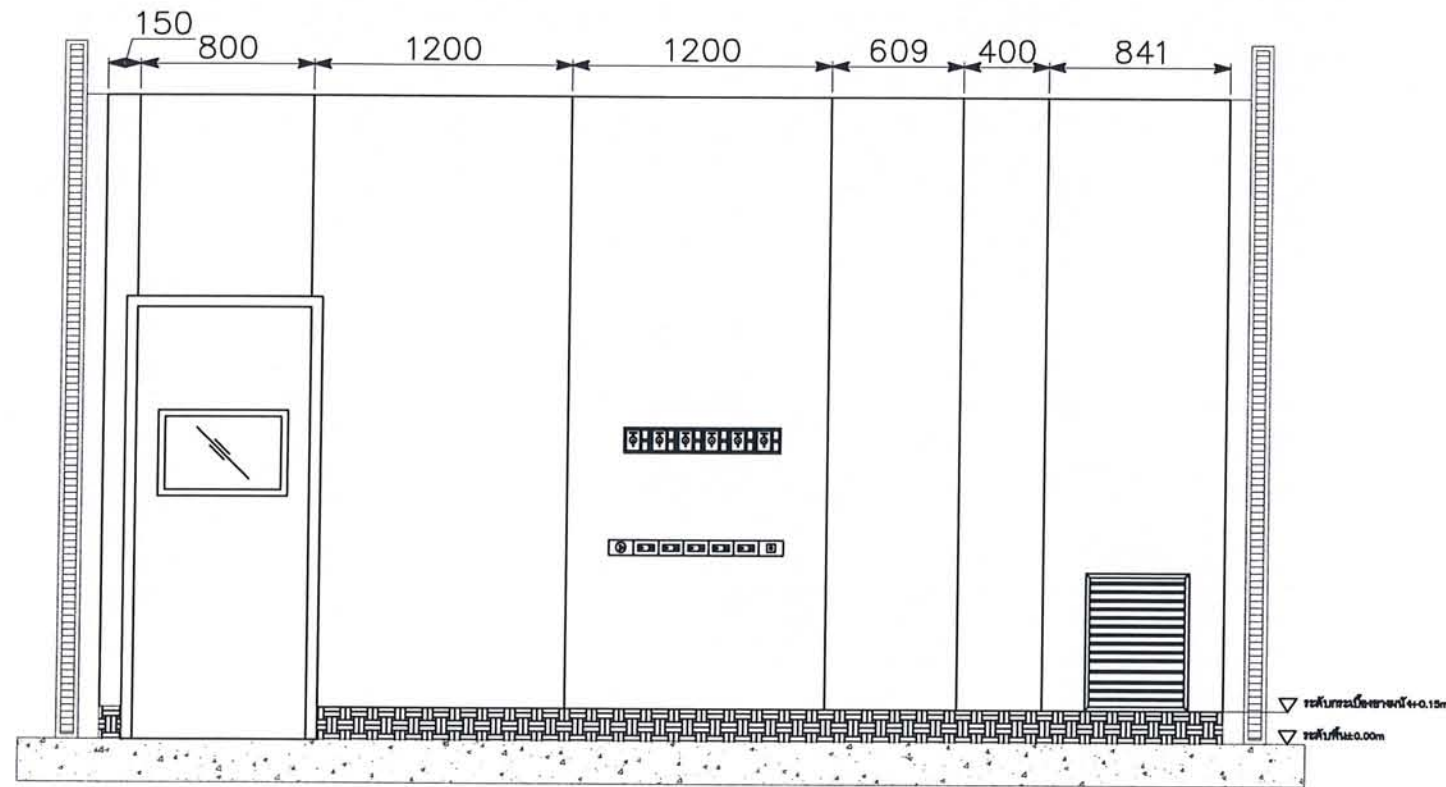


แบบรูปด้านห้องผ่าตัด OR2

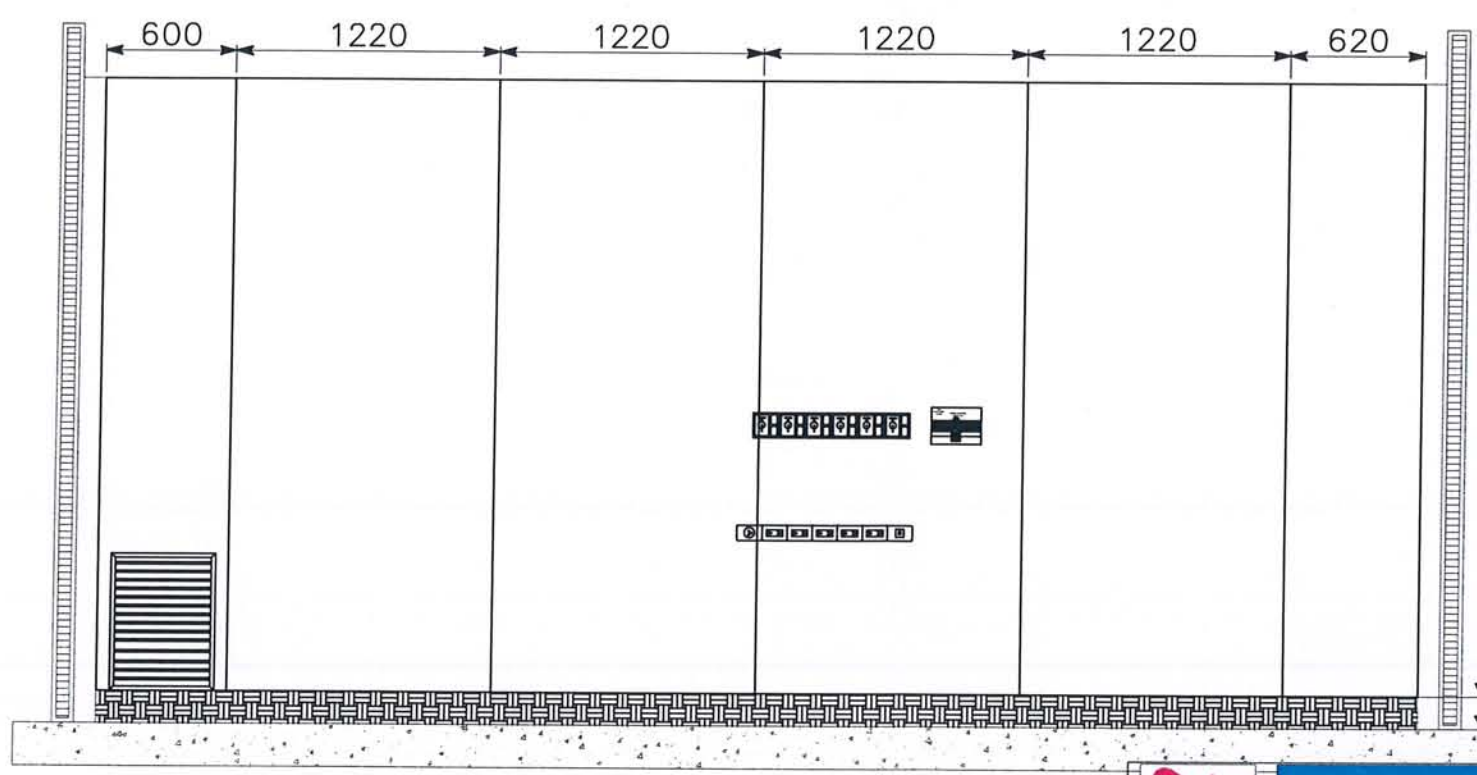
กองแบบแปลน
กรมสนับสนุนบริการสุขภาพ
กระทรวงสาธารณสุข
แบบนี้ได้ผ่านการตรวจแล้ว
ตามเอกสารเลขที่...จ. 11/๙.๑./๒๗

แบบรูปด้านที่ 2

	TITLE :	แบบรูปด้านห้องผ่าตัด OR2	TOTAL :
	PROJECT :	ก่อสร้างปรับปรุงพื้นที่ชั้น 3 อาคารสถาบันมะเร็งแห่งชาติ 258/1 ถนนพระรามที่ 6 แขวงทุ่งพญาไท เขตราชเทวี กรุงเทพมหานคร 10400	NO. :
	PLCODE :	61-003	AR-004
	DATE :	กรกฎาคม 2561	
<small>ALL DESIGN AND DRAWINGS ARE PROPERTIES OF THIS FIRM. DESIGN COULD NOT BE USED OR REPRODUCED WITHOUT THE PERMISSION</small>			



แบบรูปด้านที่ 3

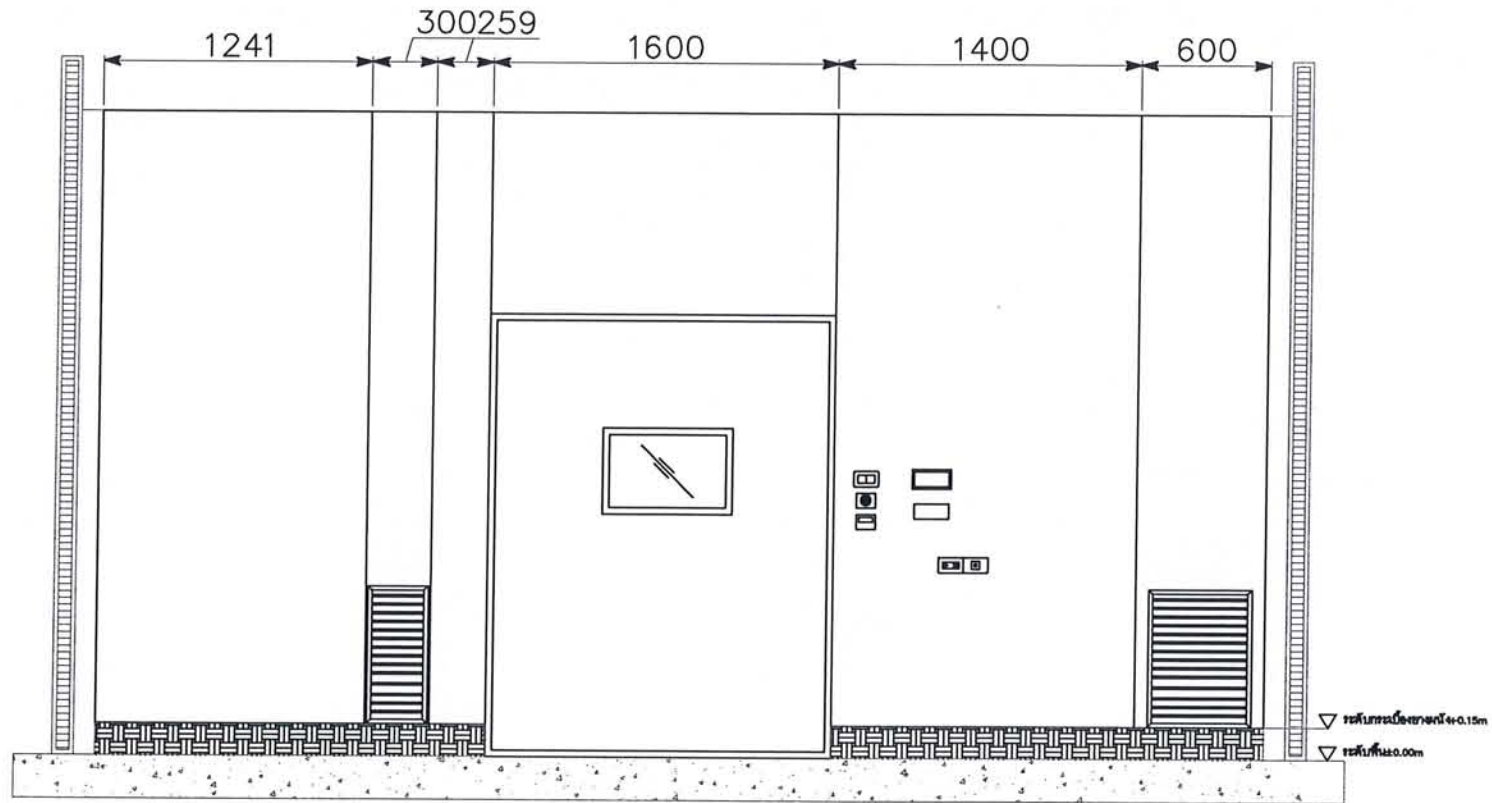


กองแบบแผน
กรมสนับสนุนบริการสุขภาพ
กระทรวงสาธารณสุข
แบบนี้ได้ผ่านการตรวจแล้ว
ตามเอกสารเลขที่ ๓-๑๑/๑.๑/๖๑

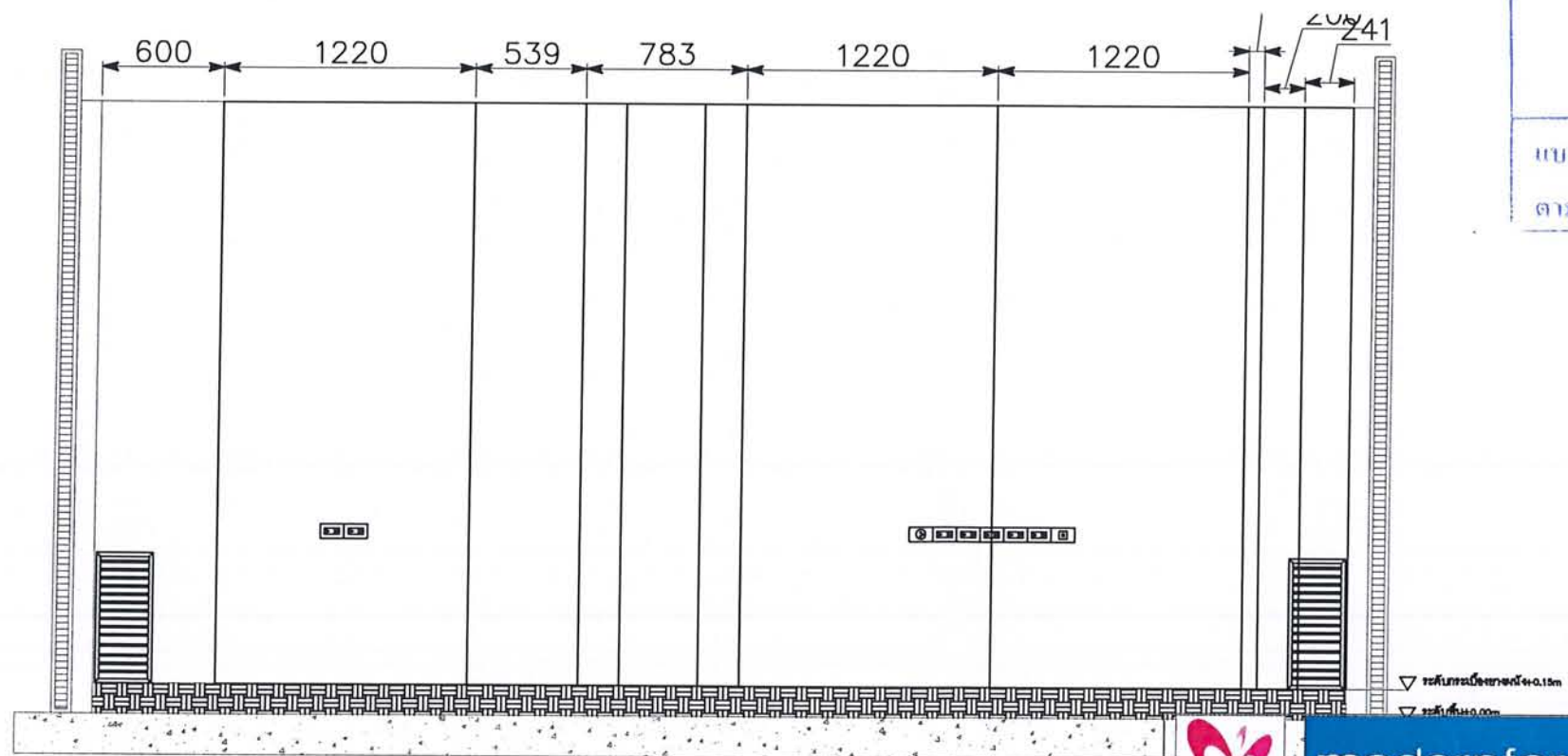
แบบรูปด้านที่ 4

แบบรูปด้านห้องผ่าตัด OR2

	TITLE :	แบบรูปด้านห้องผ่าตัด OR2	TOTAL :
	PROJECT :	ก่อสร้างปรับปรุงพื้นที่ชั้น 3 อาคารสถาบันมะเร็งแห่งชาติ 268/1 ถนนพระรามที่ 6 แขวงทุ่งพญาไท เขตราชเทวี กรุงเทพมหานคร 10400	NO. : AR-005
	PL CODE :	61-003	DATE :
		กุมภาพันธ์ 2561	
<small>ALL DESIGN AND DRAWINGS ARE PROPERTIES OF TBM P&A DESIGN CO., LTD. AND CANNOT BE USED OR REPRODUCED WITHOUT THE PERMISSION.</small>			



แบบรูปด้านที่ 1



แบบรูปด้านห้องผ่าตัด OR3

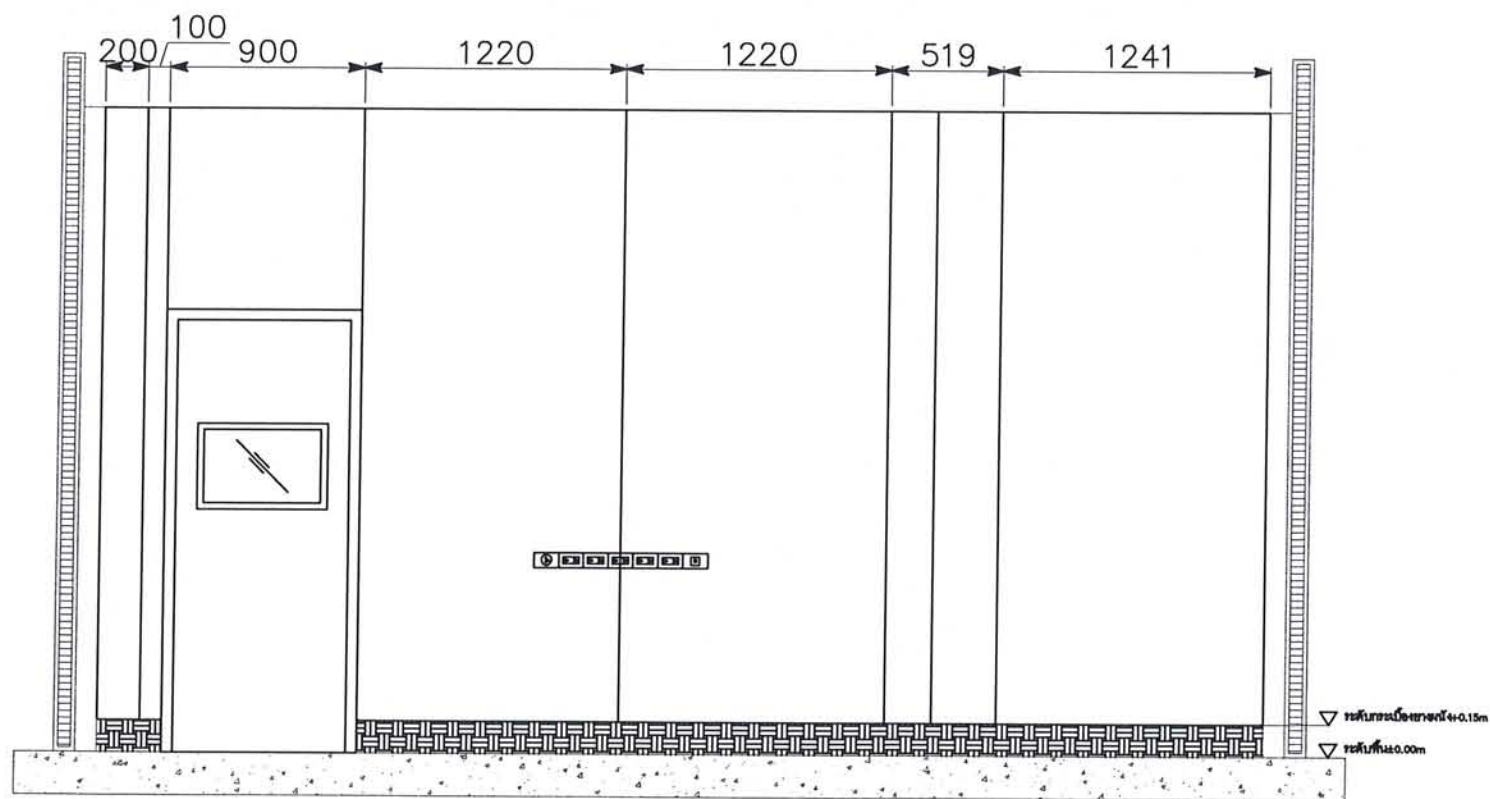
กองแบบแปลน
 กรมส่งเสริมบริการสุขภาพ
 กระทรวงสาธารณสุข
 แบบนี้ได้ผ่านการตรวจแล้ว
 ตามเอกสารเลขที่ ๓๓.๑/๓.๑/๖๐

แบบรูปด้านที่ 2

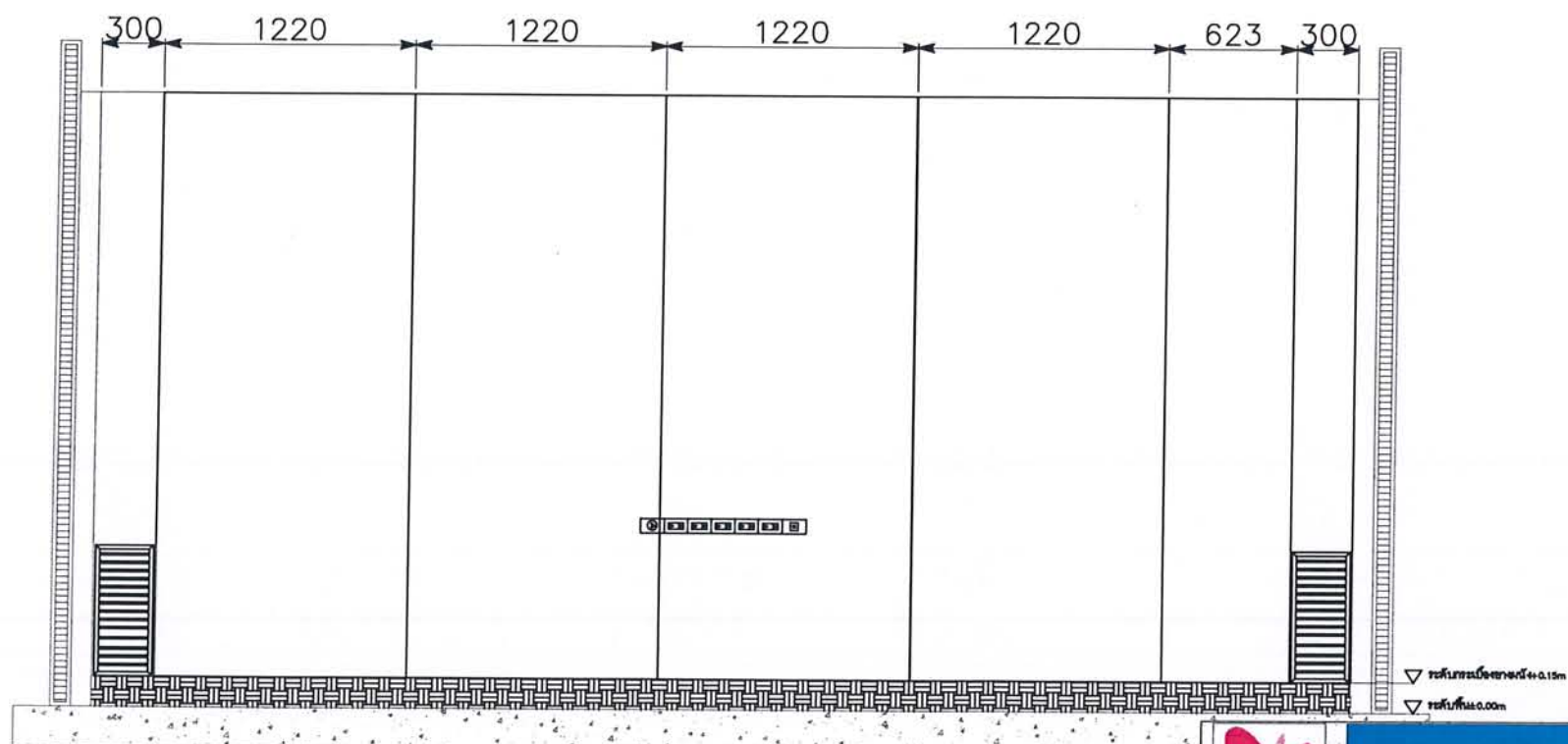


PROJECT : ก่อสร้างปรับปรุงพื้นที่ชั้น 3 อาคารสถาบันมะเร็งแห่งชาติ
 268/1 ถนนพระรามที่ 6 แขวงทุ่งพญาไท เขตราชเทวี กรุงเทพมหานคร 10400

TITLE :	แบบรูปด้านห้องผ่าตัด OR3	TOTAL :	
PL. CODE : 81-003	DATE : 07/11/2561	NO. :	AR-006
ALL DESIGN AND DRAWINGS ARE PROPERTIES OF TMS PEAK DESIGN CO., LTD. AND CANNOT BE USED OR REPRODUCED WITHOUT THE PERMISSION.			



แบบรูปด้านที่ 3



กองแบบแผน
 กรมสนับสนุนบริการสุขภาพ
 กระทรวงสาธารณสุข
 อนุมัติโดย: เซลดากร รอดแล้ว
 ตามเอกสารเลขที่ ๓๖-๑๑/๒๑-๑/๒๑

แบบรูปด้านที่ 4

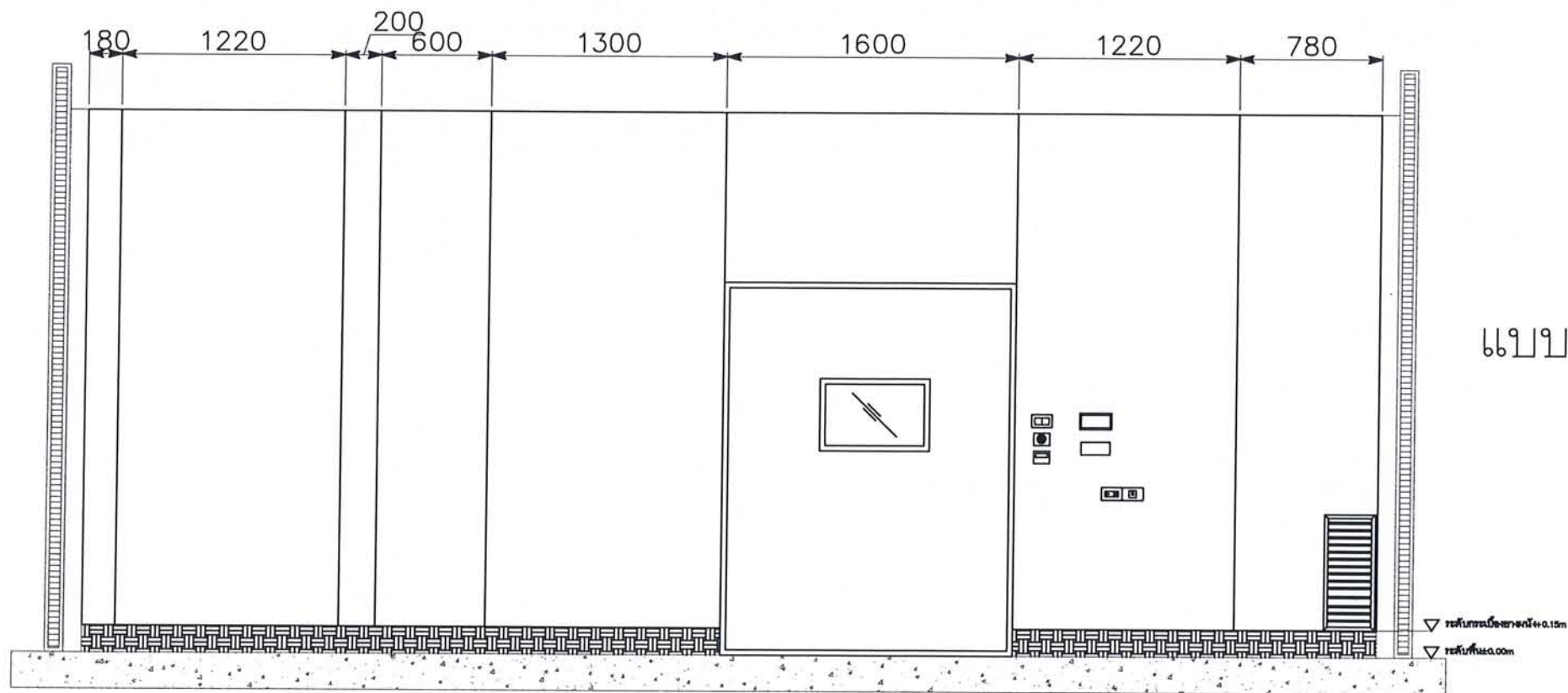
แบบรูปด้านห้องผ่าตัด OR3



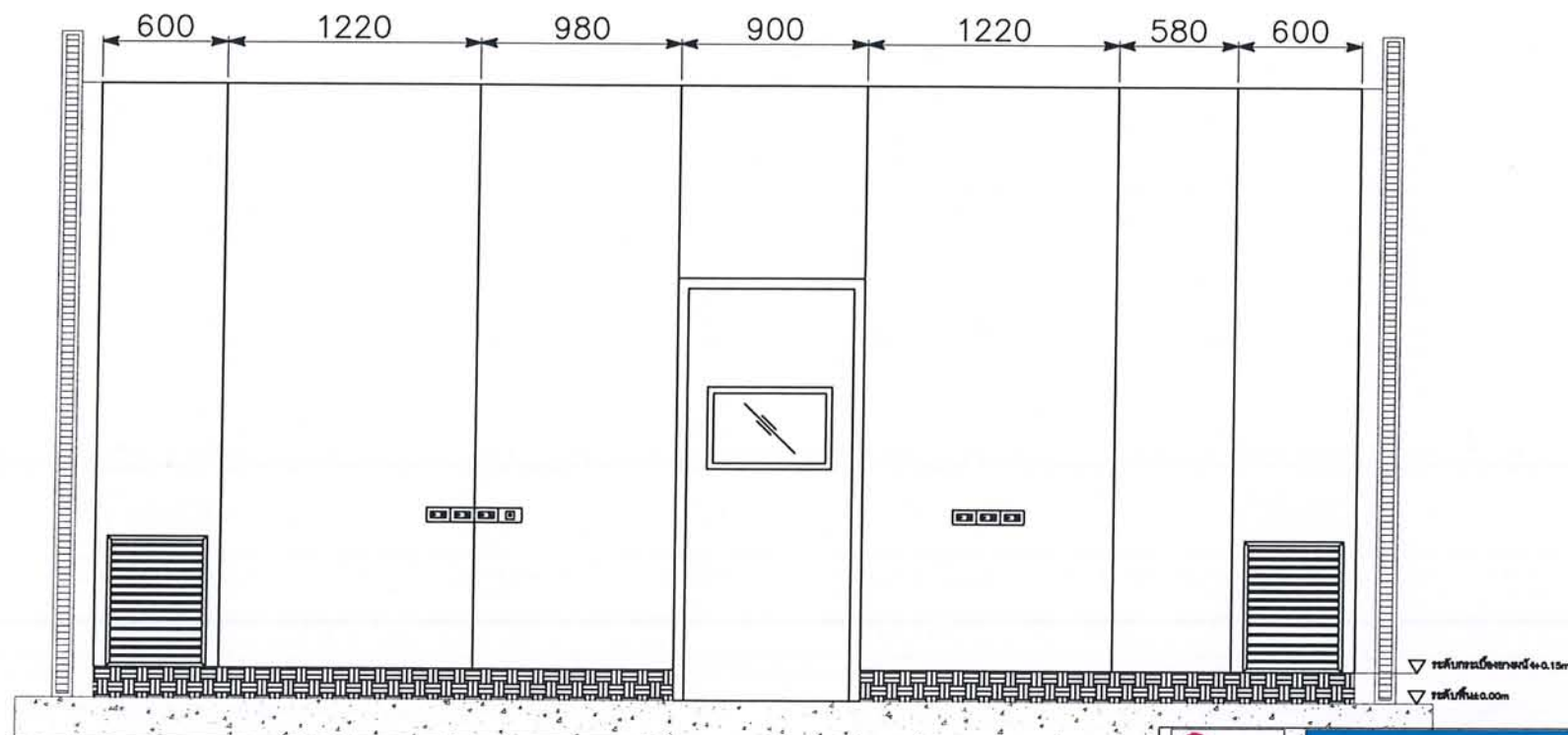
PROJECT : ก่อสร้างปรับปรุงพื้นที่ชั้น 3 อาคารสถาบันมะเร็งแห่งชาติ
 268/1 ถนนพระรามที่ 6 แขวงทุ่งพญาไท เขตราชเทวี กรุงเทพมหานคร 10400

TITLE :	แบบรูปด้านห้องผ่าตัด OROR INTERGETED	TOTAL :	
PLCODE : 61-003	DATE : สิงหาคม 2561	NO. :	AR-007

ALL DESIGN AND DRAWINGS ARE PROPERTIES OF TKN PEAK DESIGN CO.,LTD. AND CANNOT BE USED OR REPRODUCED WITHOUT THE PERMISSION



แบบรูปด้านที่ 1



แบบรูปด้านที่ 2

กองแบบแผน
 กรมส่งเสริมบริการสุขภาพ
 กระทรวงสาธารณสุข
 แบบนี้ได้ผ่านการตรวจแล้ว
 ตามเอกสารเลขที่ ๓๗.๑๑/๒.๑.๖๑

แบบรูปด้านห้องผ่าตัด OR INTERGETED

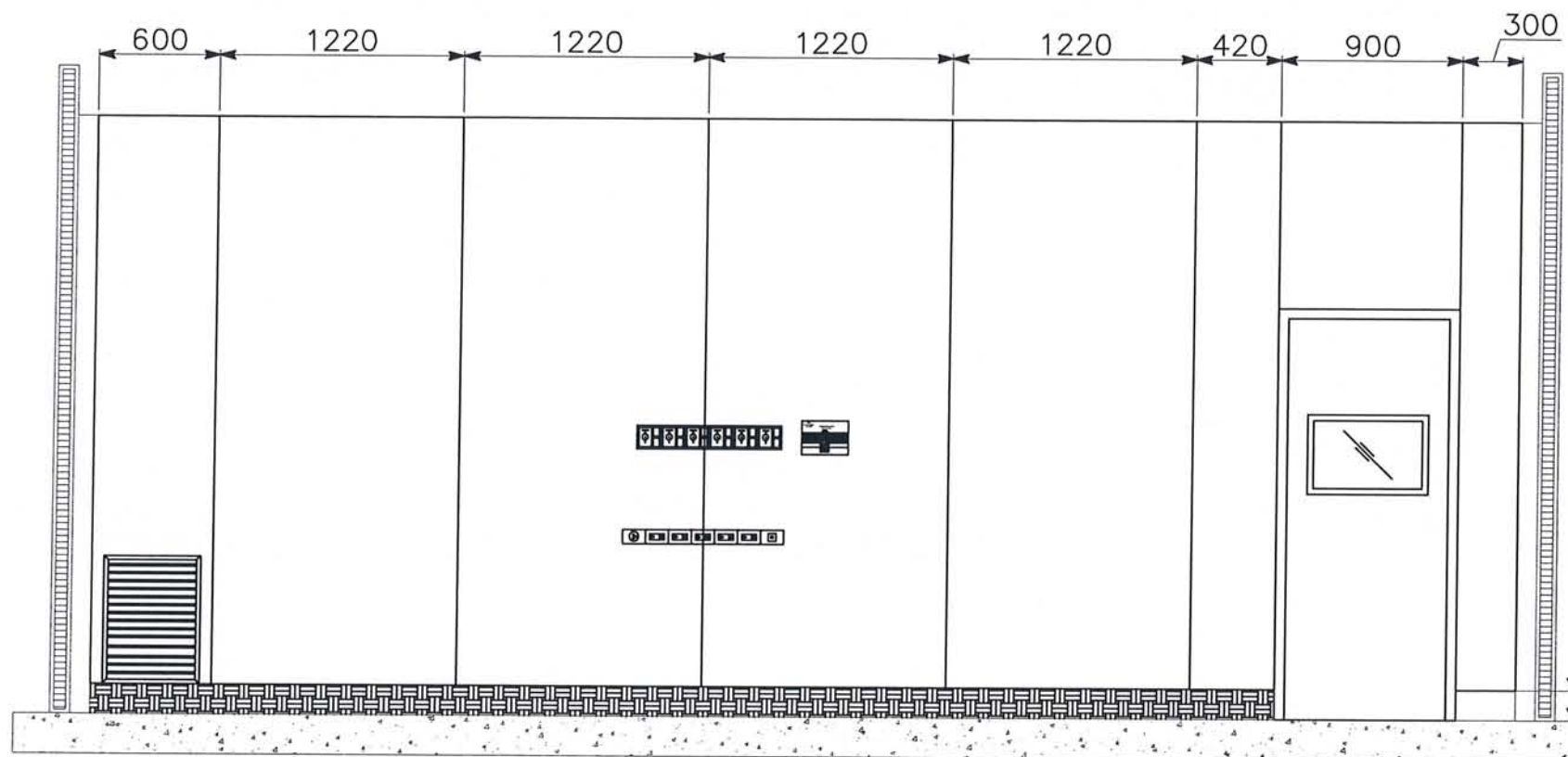


PROJECT : ก่อสร้างปรับปรุงพื้นที่ชั้น 3 อาคารสถาบันมะเร็งแห่งชาติ
 266/1 ถนนพระรามที่ 6 แขวงทุ่งพญาไท เขตราชเทวี กรุงเทพมหานคร 10400

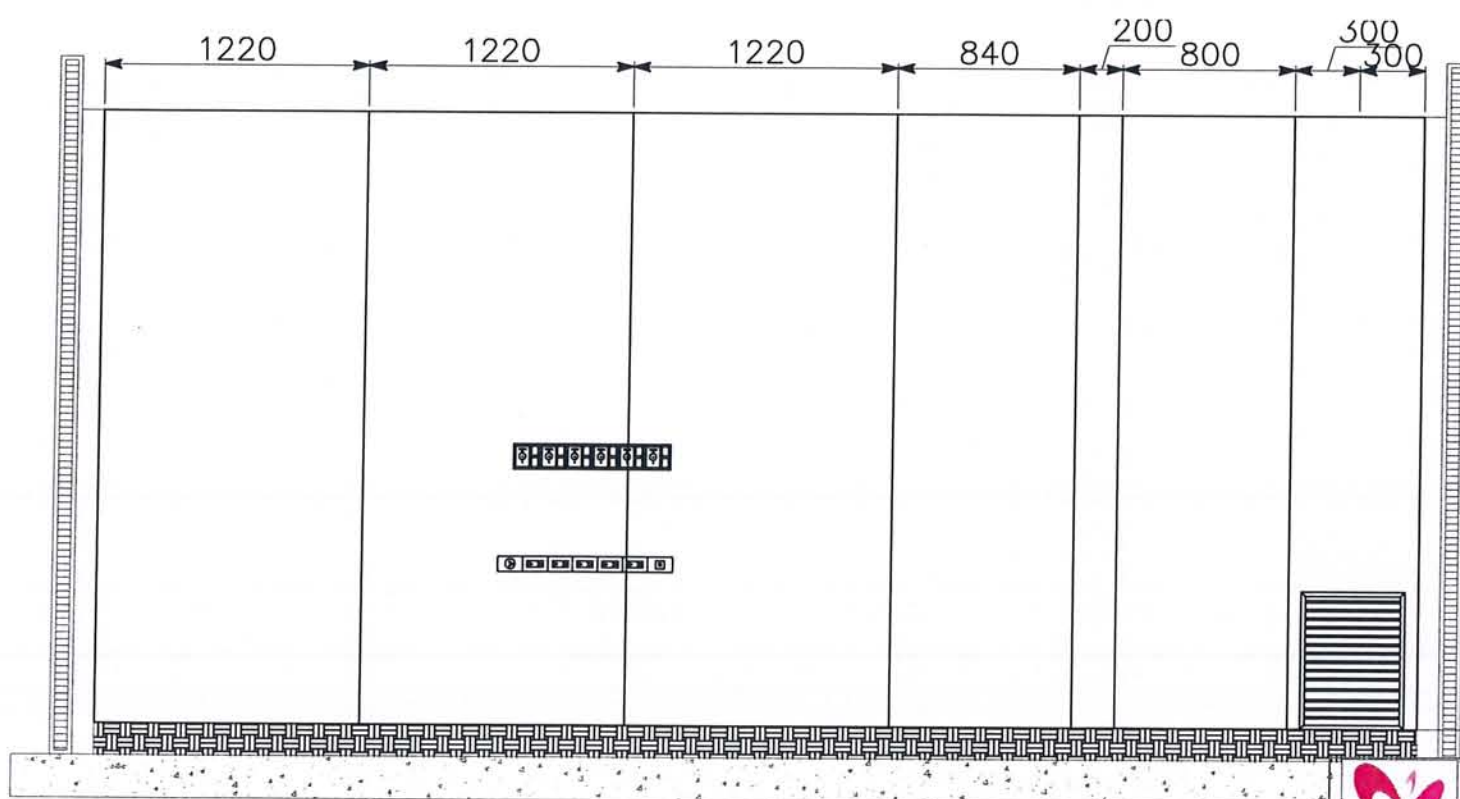
TITLE :
 แบบรูปด้านห้องผ่าตัด OR INTERGETED

PLCODE : 61-003 DATE : ๒๓/๓/๒๕๖๑ NO. :
 AR-008

ALL DESIGN AND DRAWINGS ARE PROPERTIES OF THIN PEAL DESIGN CO.,LTD. AND CANNOT BE USED OR REPRODUCED WITHOUT THE PERMISSION.



แบบรูปด้านที่ 3

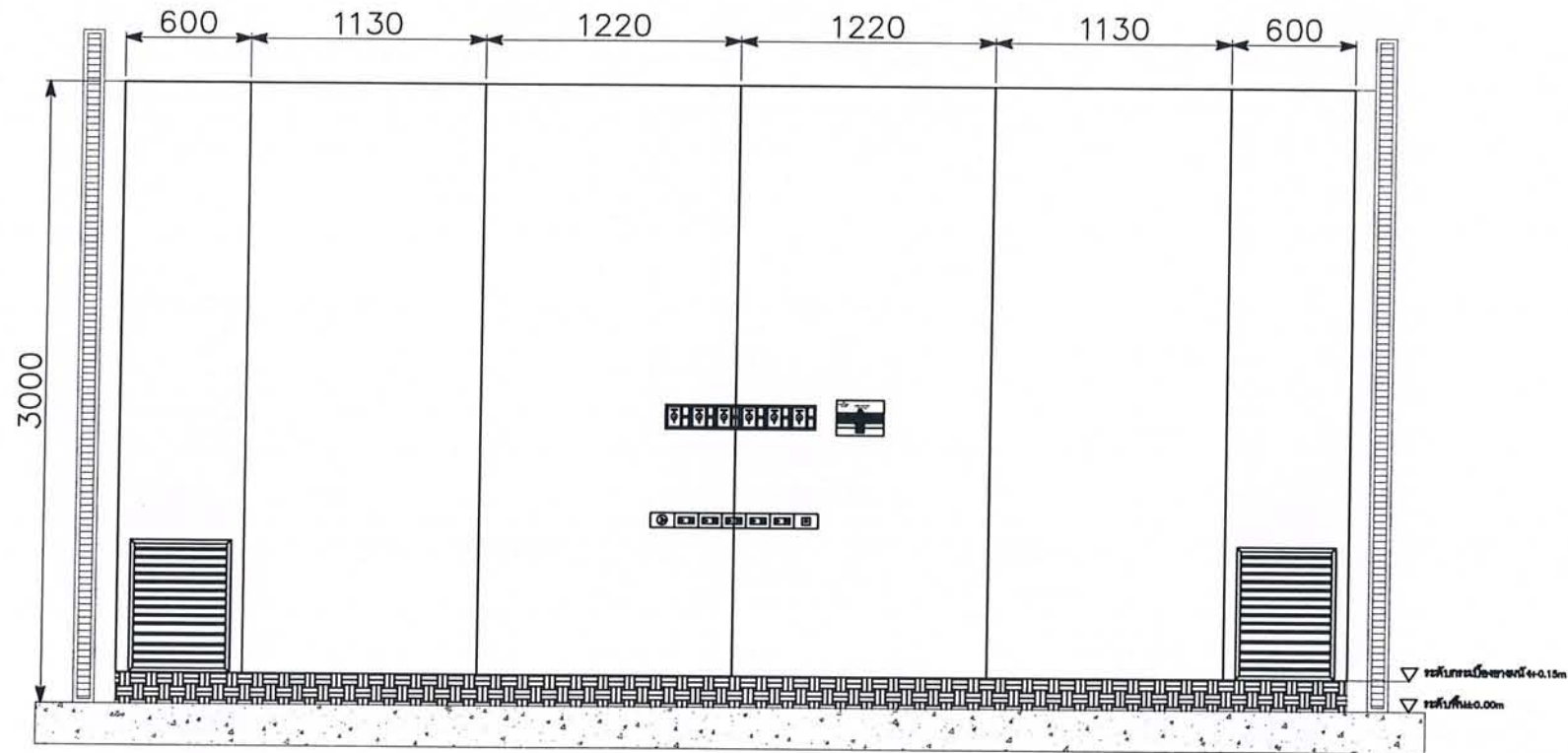


แบบรูปด้านห้องผ่าตัด OR INTERGETED

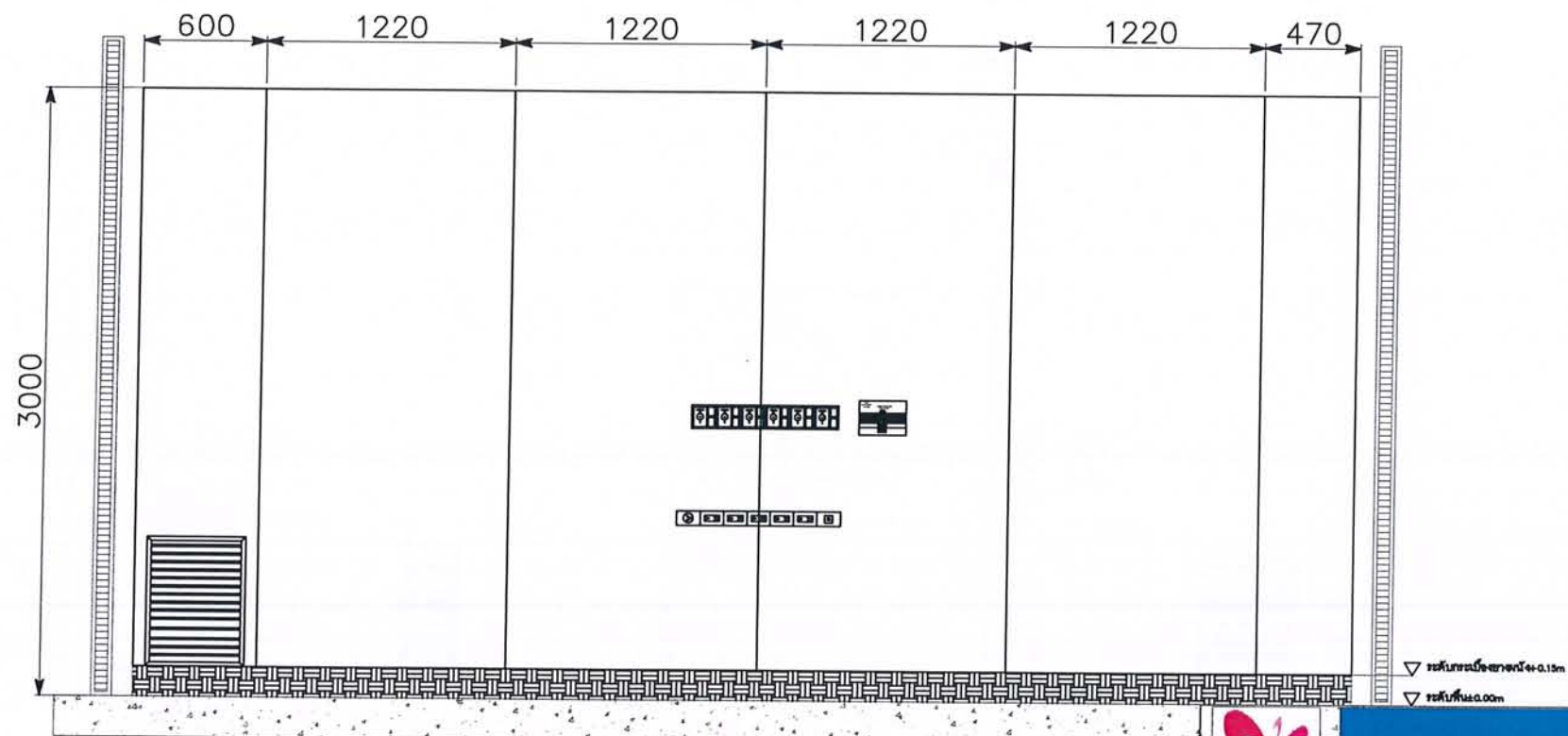
กองแบบแผน
 กรมส่งเสริมบริการสุขภาพ
 กระทรวงสาธารณสุข
 แบบนี้ผ่านการตรวจแล้ว
 ตามเอกสารเลขที่...จ.11/ร.อ./61

แบบรูปด้านที่ 4

	TITLE :	แบบรูปด้านห้องผ่าตัด OR INTERGETED	TOTAL :
	PROJECT :	ก่อสร้างปรับปรุงพื้นที่ชั้น 3 อาคารสถาบันมะเร็งแห่งชาติ 26/6/1 ถนนพระรามที่ 6 แขวงทุ่งพญาไท เขตราชเทวี กรุงเทพมหานคร 10400	NO. : AR-009
	P.L.CODE : 61-003	DATE : 18/11/2561	
<small>ALL DESIGN AND DRAINAGE ARE PROPERTIES OF TAIN PEAK DESIGN CO.,LTD. AND CANNOT BE USED OR REPRODUCED WITHOUT THE PERMISSION</small>			



แบบรูปด้านที่ 1



ห้องแบบแผน
 กรมสนับสนุนบริการสุขภาพ
 กระทรวงสาธารณสุข
 อนุมัติให้ดำเนินการตรวจแล้ว
 สมเด็จพระเทพฯที่ ๓-๒/๖-๑/๖๑

แบบรูปด้านที่ 2

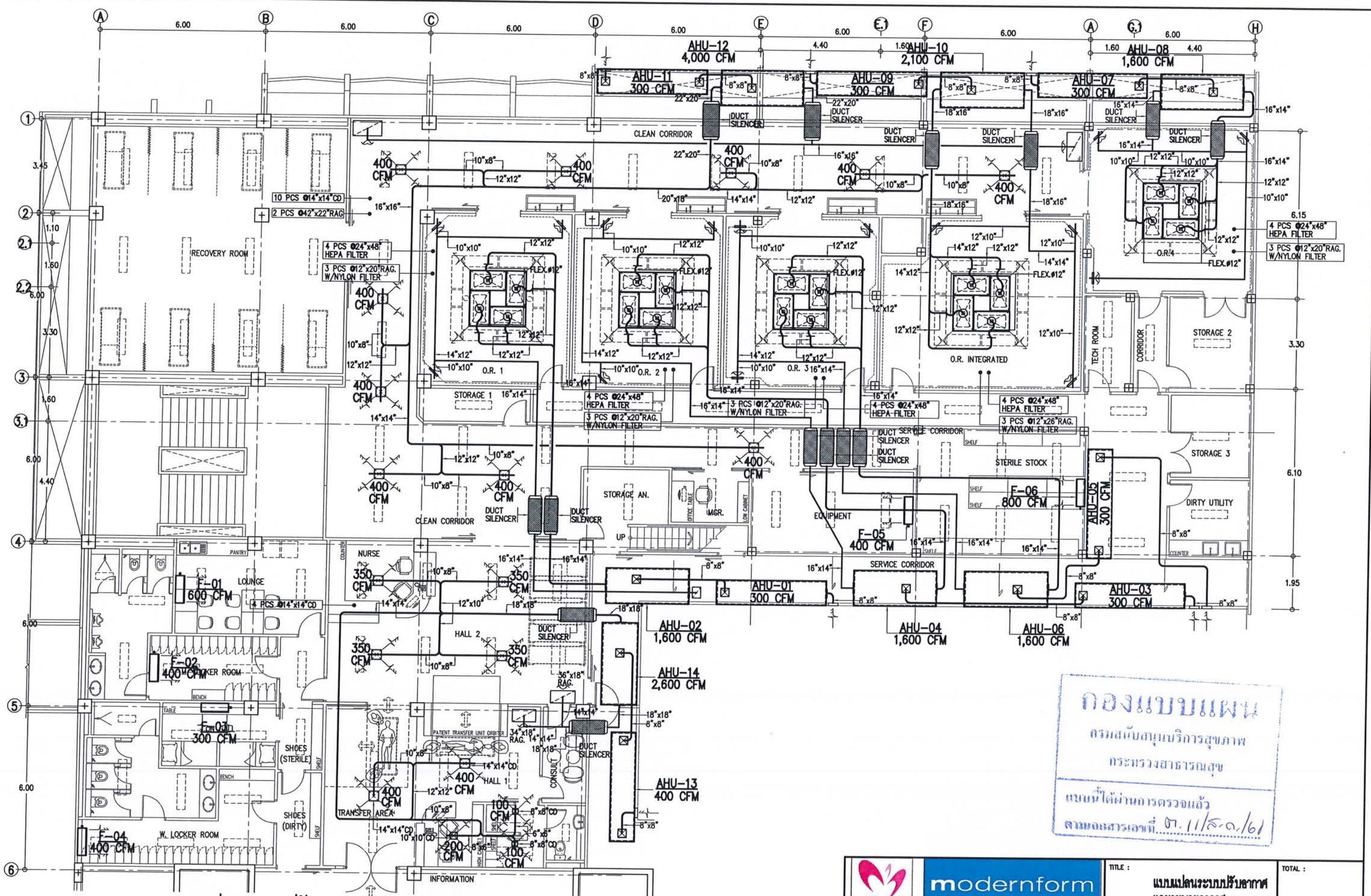
แบบรูปด้านห้องผ่าตัด OR 4



PROJECT : ก่อสร้างปรับปรุงพื้นที่ชั้น 3 อาคารสถาบันมะเร็งแห่งชาติ
 268/1 ถนนพระรามที่ ๕ แขวงทุ่งพญาไท เขตราชเทวี กรุงเทพมหานคร 10400

TITLE : แบบรูปด้านห้องผ่าตัด OR INTERGETED
 TOTAL :

PROJECT CODE : 61-003 DATE : 18/07/2561 NO. : AR-010
 ALL DESIGN AND DRAWINGS ARE PROPERTIES OF TMD PEAK DESIGN CO.,LTD.
 AND CANNOT BE USED OR REPRODUCED WITHOUT THE PERMISSION



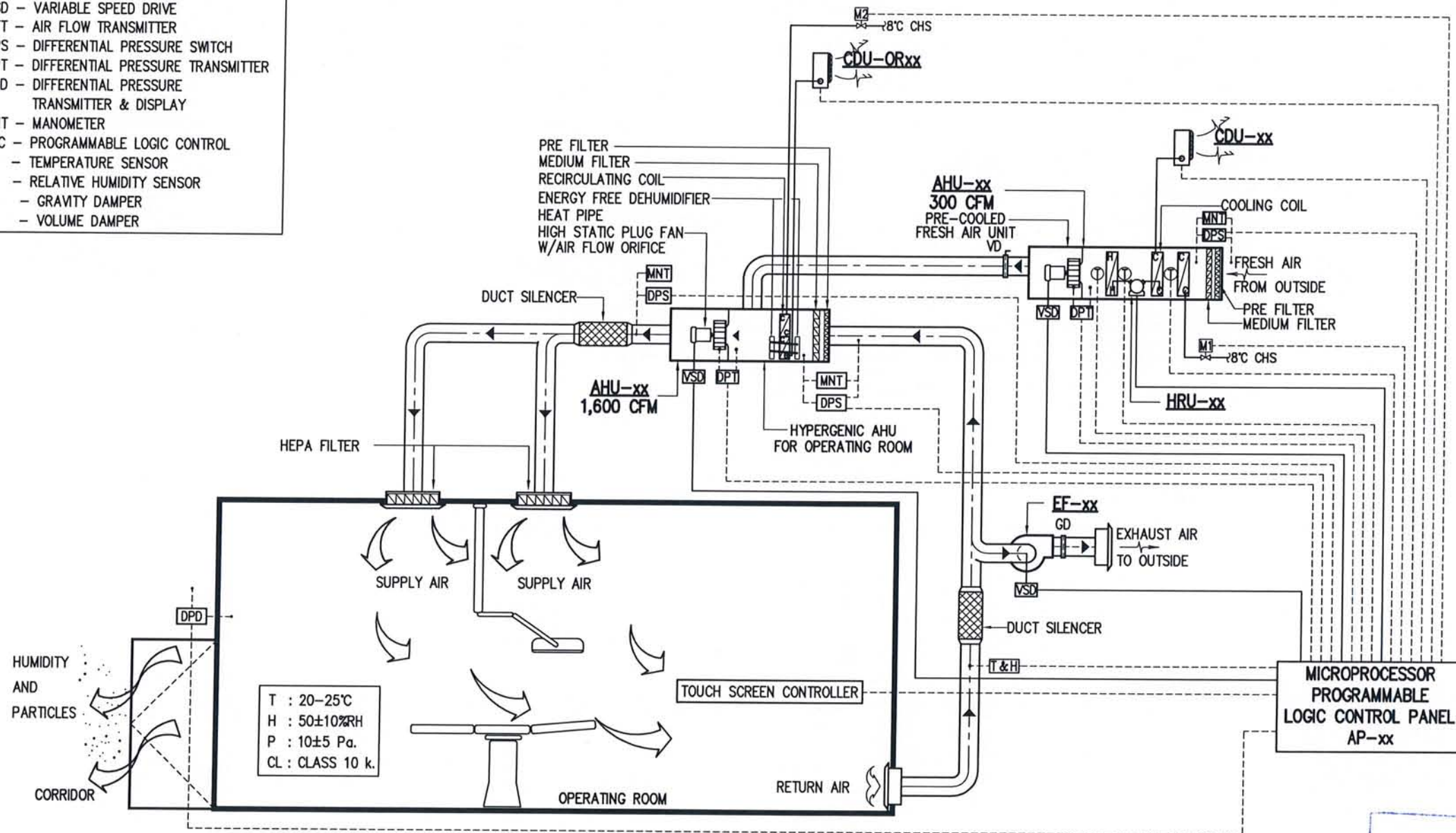
กองแบบแผน
 กรมสนับสนุนบริการสุขภาพ
 กระทรวงสาธารณสุข
 แบบนี้ได้ผ่านการตรวจแล้ว
 ตามคณะกรรมการที่ ๓. 11/ร.๑.61

แบบแปลนระบบปรับอากาศและระบายอากาศ
 มาตรฐาน 1:125

	TITLE :	แบบแปลนระบบปรับอากาศและระบายอากาศ	TOTAL :
	PROJECT :	ก่อสร้างปรับปรุงพื้นที่ชั้น 3 อาคารสถานีแม่เหล็กแห่งชาติ 258/1 ถนนพระรามที่ 6 แขวงทุ่งพญาไท เขตราชเทวี กรุงเทพมหานคร 10400	NO. :
	PLCODE :	DATE : 03-08-18	AC-01

ALL DESIGN AND DRAWINGS ARE PROPERTIES OF THIN PEAK DESIGN CO.,LTD. AND CANNOT BE USED OR REPRODUCED WITHOUT THE PERMISSION

- VSD - VARIABLE SPEED DRIVE
- AFT - AIR FLOW TRANSMITTER
- DPS - DIFFERENTIAL PRESSURE SWITCH
- DPT - DIFFERENTIAL PRESSURE TRANSMITTER
- DPD - DIFFERENTIAL PRESSURE TRANSMITTER & DISPLAY
- MNT - MANOMETER
- PLC - PROGRAMMABLE LOGIC CONTROL
- T - TEMPERATURE SENSOR
- H - RELATIVE HUMIDITY SENSOR
- GD - GRAVITY DAMPER
- VD - VOLUME DAMPER



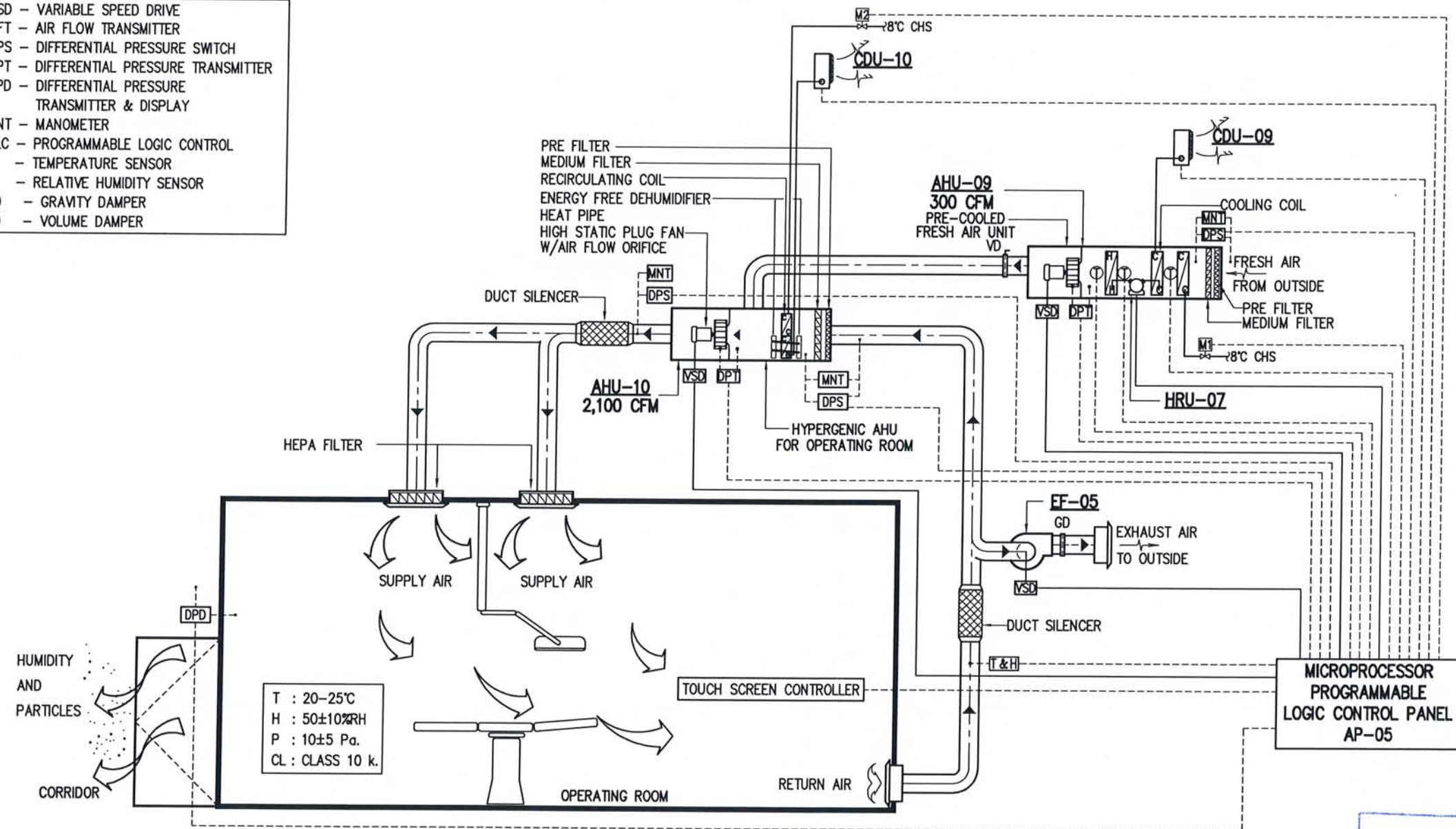
ไดอะแกรมระบบปรับสภาวะอากาศปลอดเชื้อ สำหรับห้องผ่าตัด 1 - 4

กองแบบแปลน
 กรมสนับสนุนบริการสุขภาพ
 กระทรวงสาธารณสุข
 แบบนี้ให้ผ่านการตรวจแล้ว
 ลงนามเอกสารเลขที่... ๐๖. ๑๑/๕.๐๖/๖๓

	TITLE :	ไดอะแกรมระบบปรับสภาวะอากาศปลอดเชื้อ สำหรับห้องผ่าตัด 1 - 4	TOTAL :
	PROJECT :	ก่อสร้างปรับปรุงพื้นที่ชั้น 3 อาคารสถาบันมะเร็งแห่งชาติ 255/1 ถนนพระรามที่ 6 แขวงทุ่งพญาไท เขตราชเทวี กรุงเทพมหานคร 10400	NO. :
	P.L.CODE :	DATE : 03-08-18	AC-02

ALL DESIGN AND DRAWINGS ARE PROPERTIES OF THIN PEAK DESIGN CO.,LTD. AND CANNOT BE USED OR REPRODUCED WITHOUT THE PERMISSION

- VSD - VARIABLE SPEED DRIVE
- AFT - AIR FLOW TRANSMITTER
- DPS - DIFFERENTIAL PRESSURE SWITCH
- DPT - DIFFERENTIAL PRESSURE TRANSMITTER
- DPD - DIFFERENTIAL PRESSURE TRANSMITTER & DISPLAY
- MNT - MANOMETER
- PLC - PROGRAMMABLE LOGIC CONTROL
- T - TEMPERATURE SENSOR
- H - RELATIVE HUMIDITY SENSOR
- GD - GRAVITY DAMPER
- VD - VOLUME DAMPER

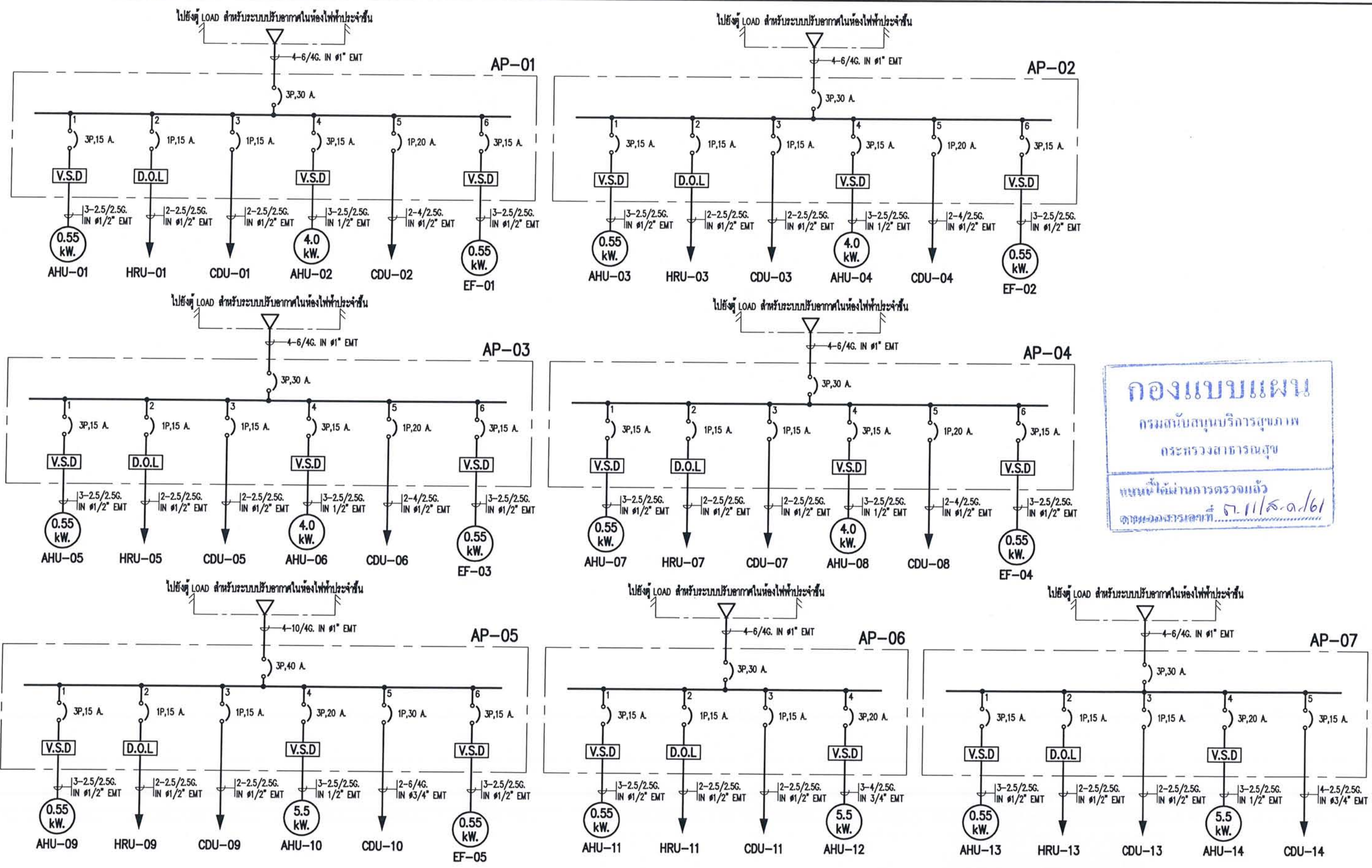


ไดอะแกรมระบบปรับสภาพอากาศปลอดเชื้อ สำหรับห้องผ่าตัด INTEGRATED

กองแบบแผน
 กรมสนับสนุนบริการสุขภาพ
 กระทรวงสาธารณสุข
 แบบนี้ได้ผ่านการตรวจแล้ว
 ต.ม.เอกสารเลขที่ ๓.๑๖๑-๑/๖๑

	TITLE : ไดอะแกรมระบบปรับสภาพอากาศปลอดเชื้อ สำหรับห้องผ่าตัด INTEGRATED	TOTAL :
	PROJECT : ก่อสร้างปรับปรุงพื้นที่ชั้น 3 อาคารสถาบันมะเร็งแห่งชาติ 268/1 ถนนพระรามที่ 6 แขวงทุ่งพญาไท เขตราชเทวี กรุงเทพมหานคร 10400	P.L.CODE : DATE : 03-08-18

ALL DESIGN AND DRAWINGS ARE PROPERTIES OF THIN PEAK DESIGN CO.,LTD. AND CANNOT BE USED OR REPRODUCED WITHOUT THE PERMISSION

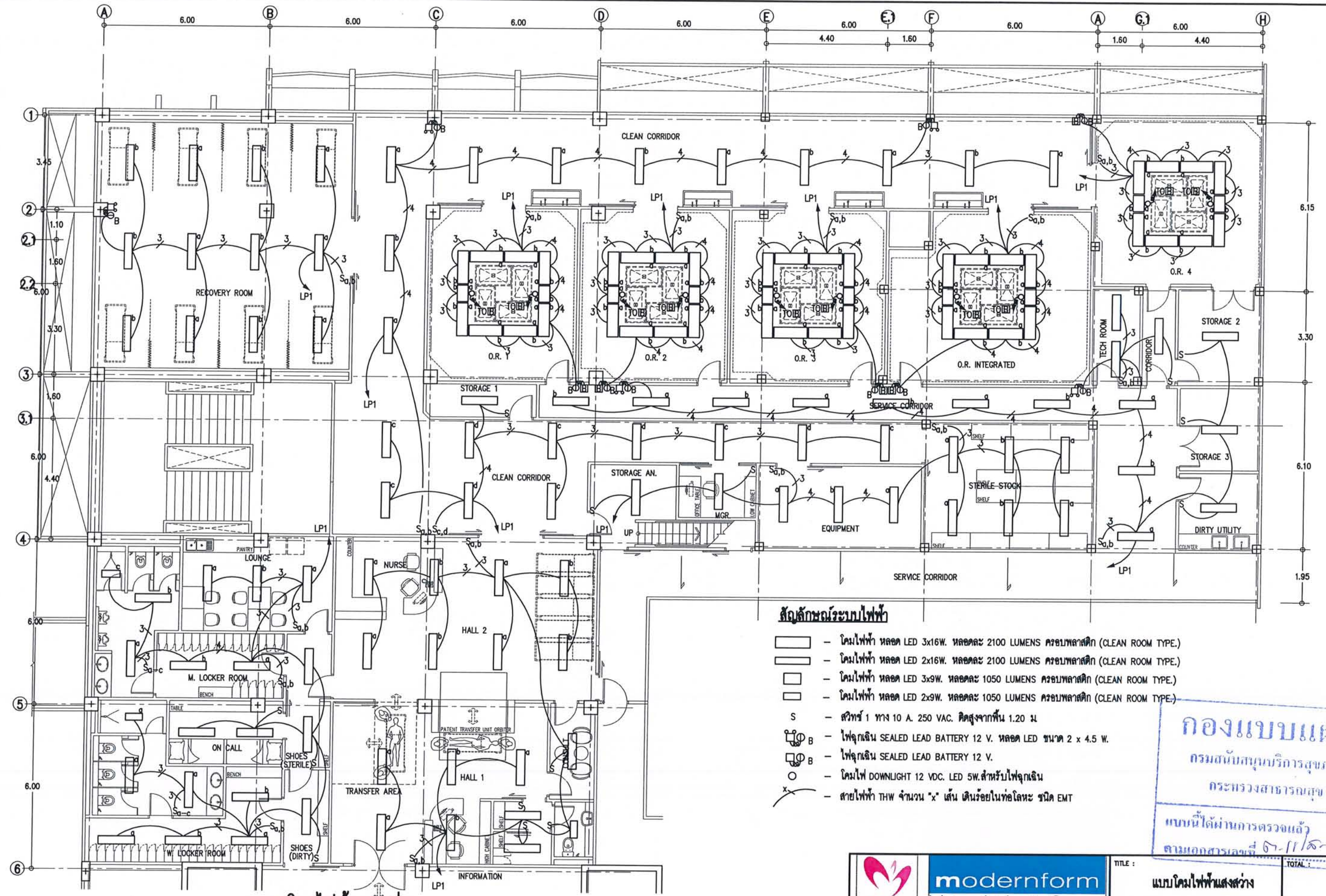


กองแบบแผน
 กรมสนับสนุนบริการสุขภาพ
 กระทรวงสาธารณสุข

แบบนี้ได้ผ่านการตรวจแล้ว
 ตามข้อลงสารเลขที่ ๓๓.๑๑๖.๑/๖๑

ไดอะแกรมไฟฟ้า

	TITLE :	ไดอะแกรมไฟฟ้า	TOTAL :
	PROJECT :	ก่อสร้างปรับปรุงพื้นที่ชั้น 3 อาคารสถาบันมะเร็งแห่งชาติ 268/1 ถนนพระรามที่ 6 แขวงทุ่งพญาไท เขตราชเทวี กรุงเทพมหานคร 10400	NO. : AC-04
	P.CODE :	DATE : 03-08-18	
<small>ALL DESIGN AND DRAWINGS ARE PROPERTIES OF TWIN PEAK DESIGN CO.,LTD. AND CANNOT BE USED OR REPRODUCED WITHOUT THE PERMISSION</small>			



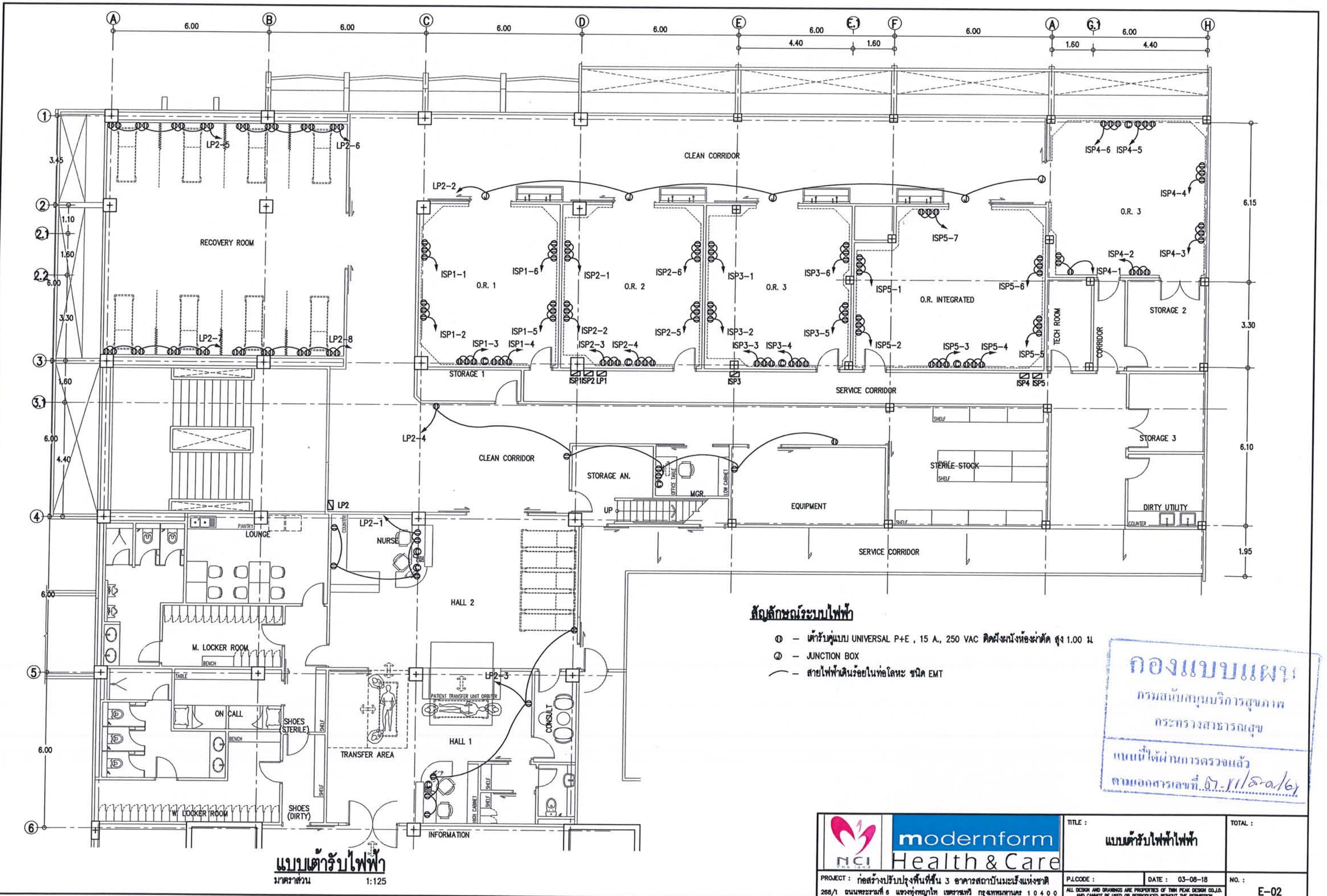
แบบโคมไฟฟ้าแสงสว่าง
 มาตรฐาน 1:125

สัญลักษณ์ระบบไฟฟ้า

- โคมไฟฟ้า หลอด LED 3x16W. หลอดละ 2100 LUMENS ครอบพลาสติก (CLEAN ROOM TYPE.)
- โคมไฟฟ้า หลอด LED 2x16W. หลอดละ 2100 LUMENS ครอบพลาสติก (CLEAN ROOM TYPE.)
- โคมไฟฟ้า หลอด LED 3x9W. หลอดละ 1050 LUMENS ครอบพลาสติก (CLEAN ROOM TYPE.)
- โคมไฟฟ้า หลอด LED 2x9W. หลอดละ 1050 LUMENS ครอบพลาสติก (CLEAN ROOM TYPE.)
- สวิตช์ 1 ทาง 10 A. 250 VAC. ติดสูงจากพื้น 1.20 ม.
- ไฟฉุกเฉิน SEALED LEAD BATTERY 12 V. หลอด LED ขนาด 2 x 4.5 W.
- ไฟฉุกเฉิน SEALED LEAD BATTERY 12 V.
- โคมไฟ DOWNLIGHT 12 VDC. LED 5W. สำหรับไฟฉุกเฉิน
- สายไฟฟ้า THW จำนวน "x" เส้น เดินร้อยในท่อโลหะ ชนิด EMT

กองแบบแผน
 กรมสนับสนุนบริการสุขภาพ
 กระทรวงสาธารณสุข
 แบบนี้ได้ผ่านการตรวจแล้ว
 ตามเอกสารเลขที่ ๕๗-๑๑/๒๕๖๑

	TITLE :	แบบโคมไฟฟ้าแสงสว่าง	TOTAL :
	PROJECT :	ก่อสร้างปรับปรุงพื้นที่ 3 อาคารสถาบันมะเร็งแห่งชาติ 268/1 ถนนพระรามที่ 6 แขวงทุ่งพญาไท เขตราชเทวี กรุงเทพมหานคร 10400	NO. :
	P.I.CODE :	DATE :	03-08-18
<small>ALL DESIGN AND DRAWINGS ARE PROPERTIES OF THIN PEAK DESIGN CO.,LTD. AND CANNOT BE USED OR REPRODUCED WITHOUT THE PERMISSION.</small>		E-01	



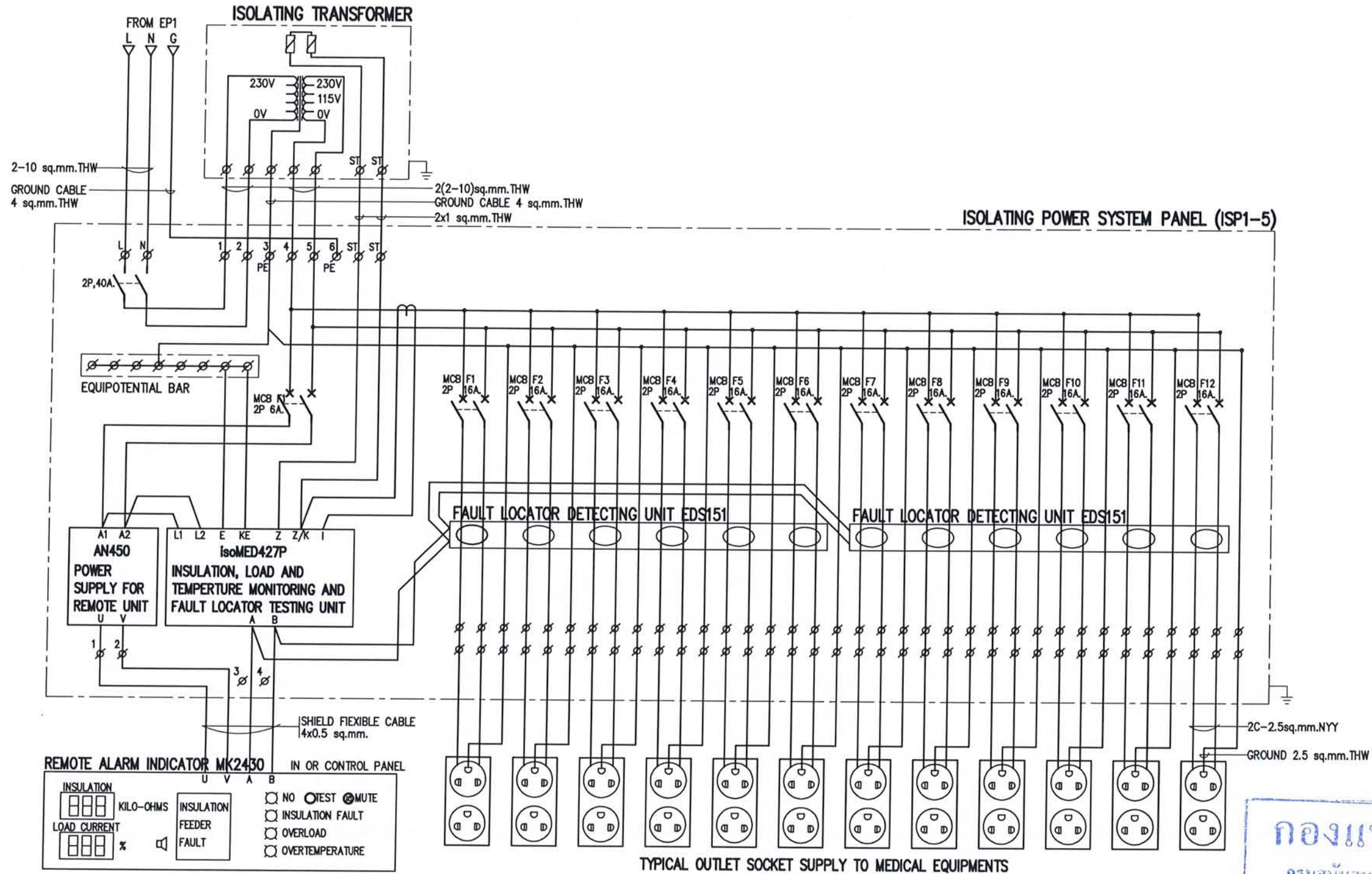
สัญลักษณ์ระบบไฟฟ้า

- ⊕ - ตัวรับคูปแบบ UNIVERSAL P+E, 15 A, 250 VAC ติดผนังห้องผ่าตัด สูง 1.00 ม
- ⊙ - JUNCTION BOX
- - สายไฟฟ้าเดินร้อยในท่อโลหะ ชนิด EMT

แบบตัวรับไฟฟ้า
มาตราส่วน 1:125

กองแบบแผน
กรมส่งเสริมบริการสุขภาพ
กระทรวงสาธารณสุข
แบบนี้ได้รับการตรวจแล้ว
ตามเอกสารเลขที่ ๑๖-๗๖/๑๖/๑๖

	TITLE : แบบตัวรับไฟฟ้าไฟฟ้า	TOTAL :
	PROJECT : ก่อสร้างปรับปรุงพื้นที่ชั้น 3 อาคารสถาบันมะเร็งแห่งชาติ 268/1 ถนนพระรามที่ 6 แขวงทุ่งพญาไท เขตราชเทวี กรุงเทพมหานคร 10400	DATE : 03-08-18



ISOLATING POWER SYSTEM PANEL DIAGRAM (ISP1-5)

กองแบบแปลน
 กรมสนับสนุนบริการสุขภาพ
 กระทรวงสาธารณสุข
 อนุมัติให้ผ่านการตรวจแล้ว
 ตามเอกสารเลขที่ ๑๖.๑/๑๖.๑/๖๑

	TITLE :	ISOLATING POWER SYSTEM PANEL (ISP1-5)	TOTAL :
	PROJECT :	ก่อสร้างปรับปรุงพื้นที่ชั้น 3 อาคารสถาบันมะเร็งแห่งชาติ 268/1 ถนนพระรามที่ 6 แขวงทุ่งพญาไท เขตราชเทวี กรุงเทพมหานคร 10400	NO. :
P.L.CODE :		DATE : 03-08-18	E-03
<small>ALL DESIGN AND DRAWINGS ARE PROPERTIES OF THIN PEAK DESIGN CO.,LTD. AND CANNOT BE USED OR REPRODUCED WITHOUT THE PERMISSION</small>			

415/240 V. PANELBOARD SCHEDULE

PANEL NO. : LP1		LOCATION : หลังห้องผ่าตัด							
CAPACITY : 10U A. 42 CIRCUIT AS 1-POLE		MOUNTING : ติดลอย							
MAIN : 3P, 100A. CIRCUIT BREAKER									
CKT NO.	DESCRIPTION	CIRCUIT BREAKER			CONDUCTORS		CONNECTED LOAD VA.		
		NO.POLE	AT	IC	SIZE	TYPE	PHASE A	PHASE B	PHASE C
1	ประตูดัดในมิติ OR1	1	16		2-2.5/2.5G.		500		
3	ประตูดัดในมิติ OR3	↑	↑					500	
5	ประตูดัดในมิติ OR5	↑	↑						500
7	กอนนำขัดในมิติซ่าง OR1	↓	↓				500		
9	กอนนำขัดในมิติซ่าง OR3	1	16		2-2.5/2.5G.			500	
11	เตารับโรงทางเดิน	1	20		2-4/2.5G.				2500
13	เตารับห้อง GASTO SCOPE	↑	↑				2500		
15	เตารับ NURSE STATION	↓	↓					2500	
17	เตารับห้อง COLONE SCOPE	1	20		2-4/2.5G.				2500
19	โคมไฟพื้นแสงสว่าง OR1	1	16		2-2.5/2.5G.		500		
21	โคมไฟพื้นแสงสว่าง OR2	↑	↑					500	
23	โคมไฟพื้นแสงสว่าง OR5	↑	↑						500
25	โคมไฟพื้นแสงสว่างโรงทางเดิน	↓	↓				700		
27	โคมไฟพื้นแสงสว่างห้อง ENDO SCOPE	1	16		2-2.5/2.5G.			700	
29	SPACE	-	-						
31	↑	-	-						
33	↑	-	-						
35	↑	-	-						
37	↑	-	-						
39	↑	-	-						
41	SPACE	-	-						
2	ประตูดัดในมิติ OR2	1	16		2-2.5/2.5G.		500		
4	ประตูดัดในมิติ OR4	↑	↑					500	
6	ประตูดัดในมิติ OR6	↑	↑						500
8	กอนนำขัดในมิติซ่าง OR2	↓	↓				500		
10	กอนนำขัดในมิติซ่าง OR4	1	16		2-2.5/2.5G.			500	
12	เตารับห้องทันตแพทย์	1	20		2-4/2.5G.				2500
14	เตารับห้อง GASTO SCOPE	↑	↑				2500		
16	เตารับห้อง ENDO SCOPE และ หักคอก	↑	↑					2500	
18	เตารับห้อง COLONE SCOPE	1	20		2-4/2.5G.				2500
20	โคมไฟพื้นแสงสว่าง OR2	1	16		2-2.5/2.5G.		500		
22	โคมไฟพื้นแสงสว่าง OR4	↑	↑					500	
24	โคมไฟพื้นแสงสว่าง OR6	↑	↑						500
26	โคมไฟพื้นแสงสว่างโรงทางเดิน	↓	↓				700		
28	โคมไฟพื้นแสงสว่างห้อง GASTO SCOPE	1	16		2-2.5/2.5G.			700	
30	SPACE	-	-						
32	↑	-	-						
34	↑	-	-						
36	↑	-	-						
38	↑	-	-						
40	↑	-	-						
42	SPACE	-	-						
CONNECTED TO :		MAIN :			MAIN :		9,400	9,400	12,000
EXISTING MDB		3P, 100A. 1C > 20KA.			4-35CV/10G.		CONDUIT : WIREWAY OR #2" EMT		

240 V. PANELBOARD SCHEDULE

PANEL NO. : ISP1		LOCATION : หลังห้องผ่าตัด					
CAPACITY : 50 A. 12 CIRCUIT		MOUNTING : ติดลอย					
MAIN : 40 A., 2P CIRCUIT BREAKER							
CKT NO.	DESCRIPTION	CIRCUIT BREAKER			CONDUCTORS		CONNECTED LOAD VA.
		NO.POLE	AT	IC	SIZE	TYPE	
1	ประตูดัด	2	16		3C-2.5CV		500
2	โคมไฟห้องผ่าตัด	↑	↑				500
3	เตารับ	↑	↑				1,000
4	↑	↑	↑				1,000
5	↑	↑	↑				1,000
6	↑	↑	↑				1,000
7	↑	↑	↑				1,000
8	เตารับ	↓	↓				1,000
9	SPARE	↓	↓				-
10	↑	↓	↓				-
11	↑	↓	↓				-
12	SPARE	2	16		3C-2.5CV		-
CONNECTED TO :		MAIN :			MAIN :		7,000
EXISTING PANELBOARD		2P,40A			2-10/4G.		CONDUIT : #1" EMT

240 V. PANELBOARD SCHEDULE

PANEL NO. : ISP2		LOCATION : หลังห้องผ่าตัด					
CAPACITY : 50 A. 12 CIRCUIT AS 1-POLE		MOUNTING : ติดลอย					
MAIN : 40 A., 2P CIRCUIT BREAKER							
CKT NO.	DESCRIPTION	CIRCUIT BREAKER			CONDUCTORS		CONNECTED LOAD VA.
		NO.POLE	AT	IC	SIZE	TYPE	
1	ประตูดัด	2	16		3C-2.5CV		500
2	โคมไฟห้องผ่าตัด	↑	↑				500
3	เตารับ	↑	↑				1,000
4	↑	↑	↑				1,000
5	↑	↑	↑				1,000
6	↑	↑	↑				1,000
7	↑	↑	↑				1,000
8	↑	↑	↑				1,000
9	เตารับ	↓	↓				1,000
10	SPARE	↓	↓				-
11	SPARE	↓	↓				-
12	SPARE	2	16		3C-2.5CV		-
CONNECTED TO :		MAIN :			MAIN :		8,000
EXISTING PANELBOARD		2P,40A			2-10/4G.		CONDUIT : #1" EMT

240 V. PANELBOARD SCHEDULE

PANEL NO. : ISP3		LOCATION : หลังห้องผ่าตัด					
CAPACITY : 50 A. 12 CIRCUIT AS 1-POLE		MOUNTING : ติดลอย					
MAIN : 40 A., 2P CIRCUIT BREAKER							
CKT NO.	DESCRIPTION	CIRCUIT BREAKER			CONDUCTORS		CONNECTED LOAD VA.
		NO.POLE	AT	IC	SIZE	TYPE	
1	ประตูดัด	2	16		3C-2.5CV		500
2	โคมไฟห้องผ่าตัด	↑	↑				500
3	เตารับ	↑	↑				1,000
4	↑	↑	↑				1,000
5	↑	↑	↑				1,000
6	↑	↑	↑				1,000
7	↑	↑	↑				1,000
8	↑	↑	↑				1,000
9	เตารับ	↓	↓				1,000
10	SPARE	↓	↓				-
11	SPARE	↓	↓				-
12	SPARE	2	16		3C-2.5CV		-
CONNECTED TO :		MAIN :			MAIN :		8,000
EXISTING PANELBOARD		2P,40A			2-10/4G.		CONDUIT : #1" EMT

240 V. PANELBOARD SCHEDULE

PANEL NO. : ISP4		LOCATION : หลังห้องผ่าตัด					
CAPACITY : 50 A. 12 CIRCUIT AS 1-POLE		MOUNTING : ติดลอย					
MAIN : 40 A., 2P CIRCUIT BREAKER							
CKT NO.	DESCRIPTION	CIRCUIT BREAKER			CONDUCTORS		CONNECTED LOAD VA.
		NO.POLE	AT	IC	SIZE	TYPE	
1	ประตูดัด	2	16		3C-2.5CV		500
2	โคมไฟห้องผ่าตัด	↑	↑				500
3	เตารับ	↑	↑				1,000
4	↑	↑	↑				1,000
5	↑	↑	↑				1,000
6	↑	↑	↑				1,000
7	↑	↑	↑				1,000
8	↑	↑	↑				1,000
9	เตารับ	↓	↓				1,000
10	SPARE	↓	↓				-
11	SPARE	↓	↓				-
12	SPARE	2	16		3C-2.5CV		-
CONNECTED TO :		MAIN :			MAIN :		8,000
EXISTING PANELBOARD		2P,40A			2-10/4G.		CONDUIT : #1" EMT

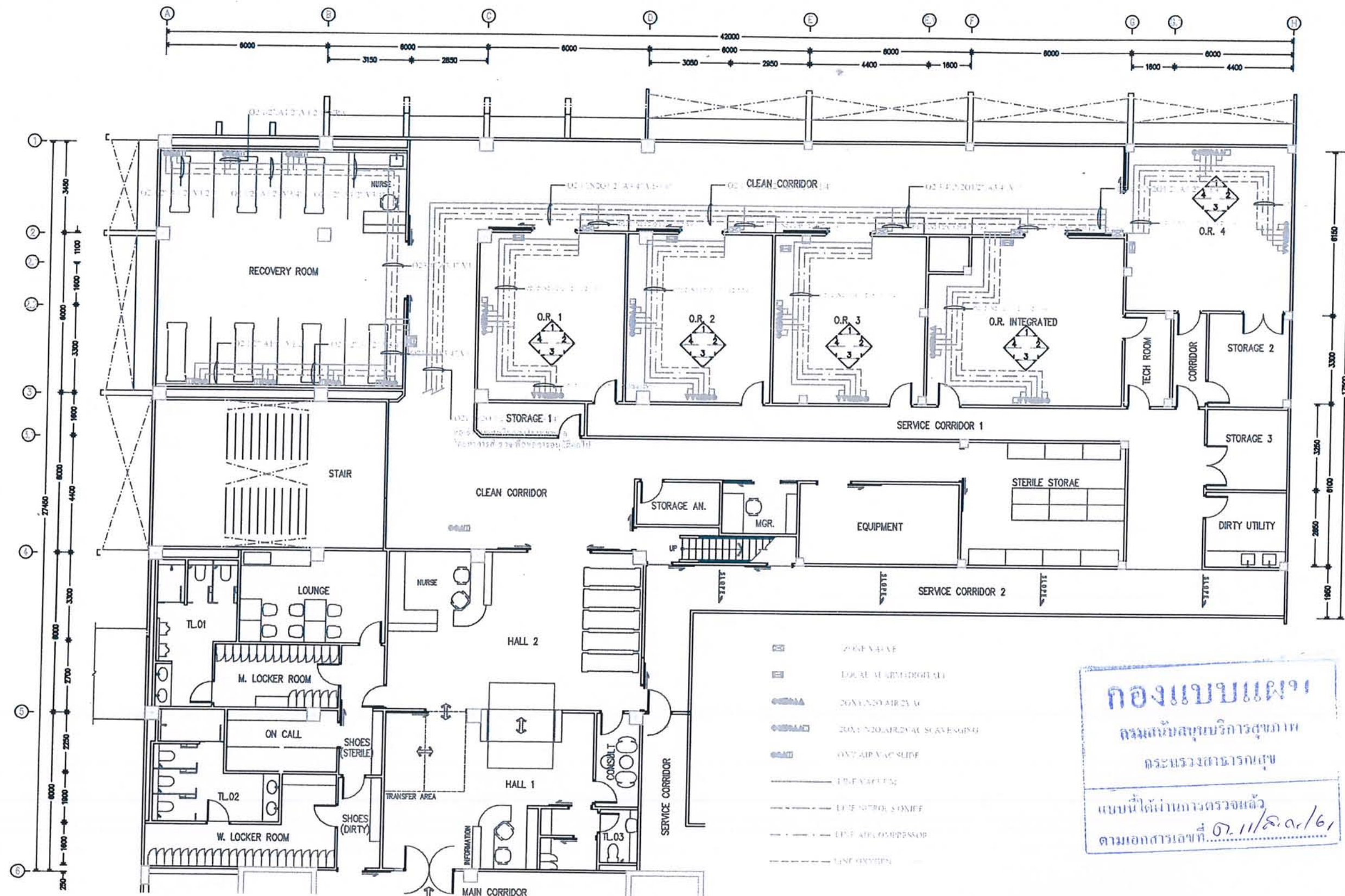
240 V. PANELBOARD SCHEDULE

PANEL NO. : ISP5		LOCATION : หลังห้องผ่าตัด					
CAPACITY : 50 A. 12 CIRCUIT AS 1-POLE		MOUNTING : ติดลอย					
MAIN : 40 A., 2P CIRCUIT BREAKER							
CKT NO.	DESCRIPTION	CIRCUIT BREAKER			CONDUCTORS		CONNECTED LOAD VA.
		NO.POLE	AT	IC	SIZE	TYPE	
1	ประตูดัด	2	16		3C-2.5CV		500
2	โคมไฟห้องผ่าตัด	↑	↑				500
3	เตารับ	↑	↑				1,000
4	↑	↑	↑				1,000
5	↑	↑	↑				1,000
6	↑	↑	↑				1,000
7	↑	↑	↑				1,000
8	↑	↑	↑				1,000
9	เตารับ	↓	↓				1,000
10	SPARE	↓	↓				-
11	SPARE	↓	↓				-
12	SPARE	2	16		3C-2.5CV		-
CONNECTED TO :		MAIN :			MAIN :		8,000
EXISTING PANELBOARD		2P,40A			2-10/4G.		CONDUIT : #1" EMT

กองแบบแปลน
กรมสนับสนุนบริการสุขภาพ
กระทรวงสาธารณสุข
แบบนี้ได้ผ่านการตรวจแล้ว
ตามผลการเลขที่ ๑๖.๑๑/ร.๑.๑๖

	TITLE :	ตารางโหลดระบบไฟฟ้า	TOTAL :
	PROJECT :	ก่อสร้างปรับปรุงพื้นที่ชั้น 3 อาคารสถาบันมะเร็งแห่งชาติ 268/1 ถนนพระรามที่ 6 แขวงทุ่งพญาไท เขตราชเทวี กรุงเทพมหานคร 10400	NO. :
	PLCODE :	DATE : 03-08-18	E-04

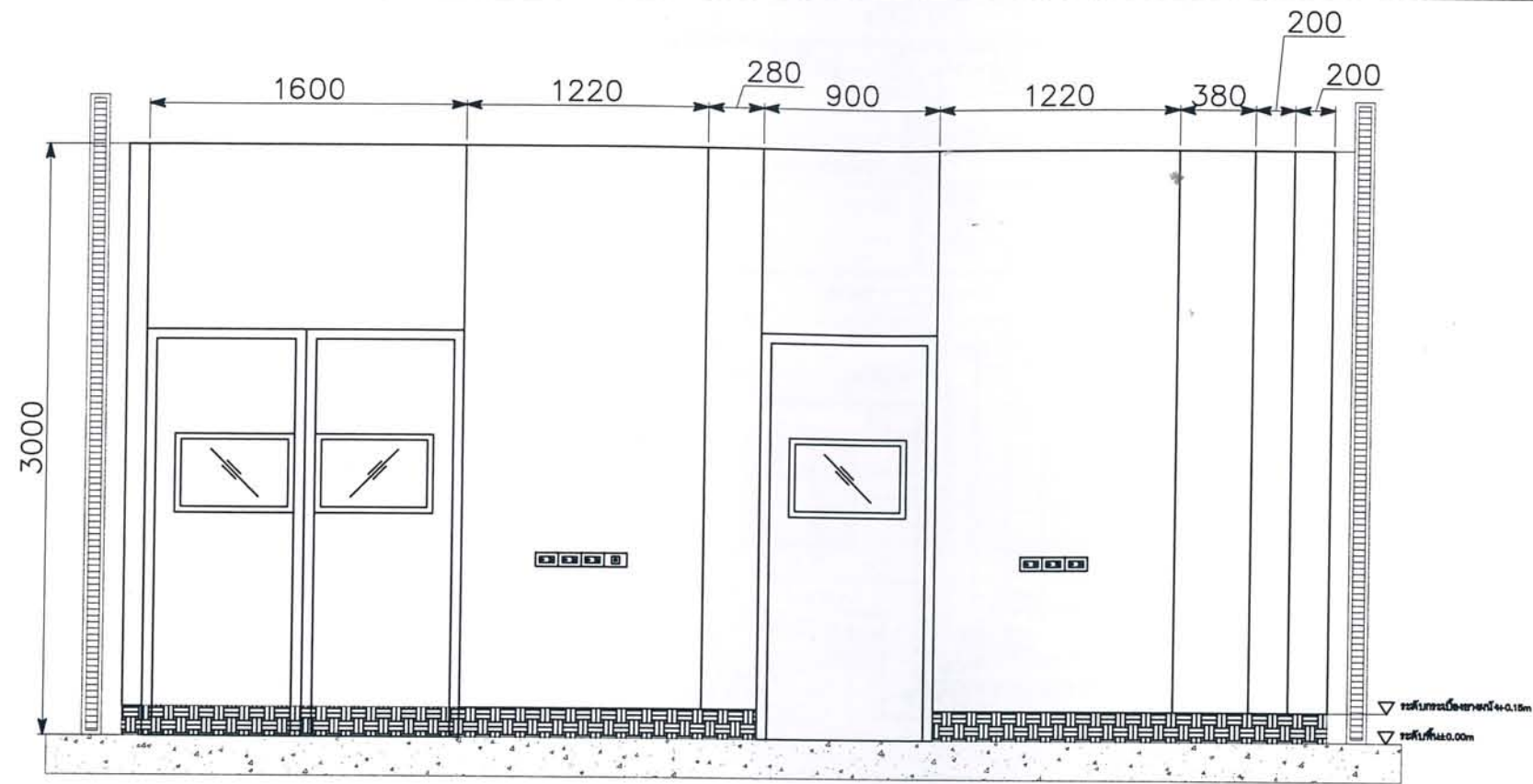
ALL DESIGN AND DRAWINGS ARE PROPERTIES OF THIN PEAK DESIGN CO.,LTD. AND CANNOT BE USED OR REPRODUCED WITHOUT THE PERMISSION



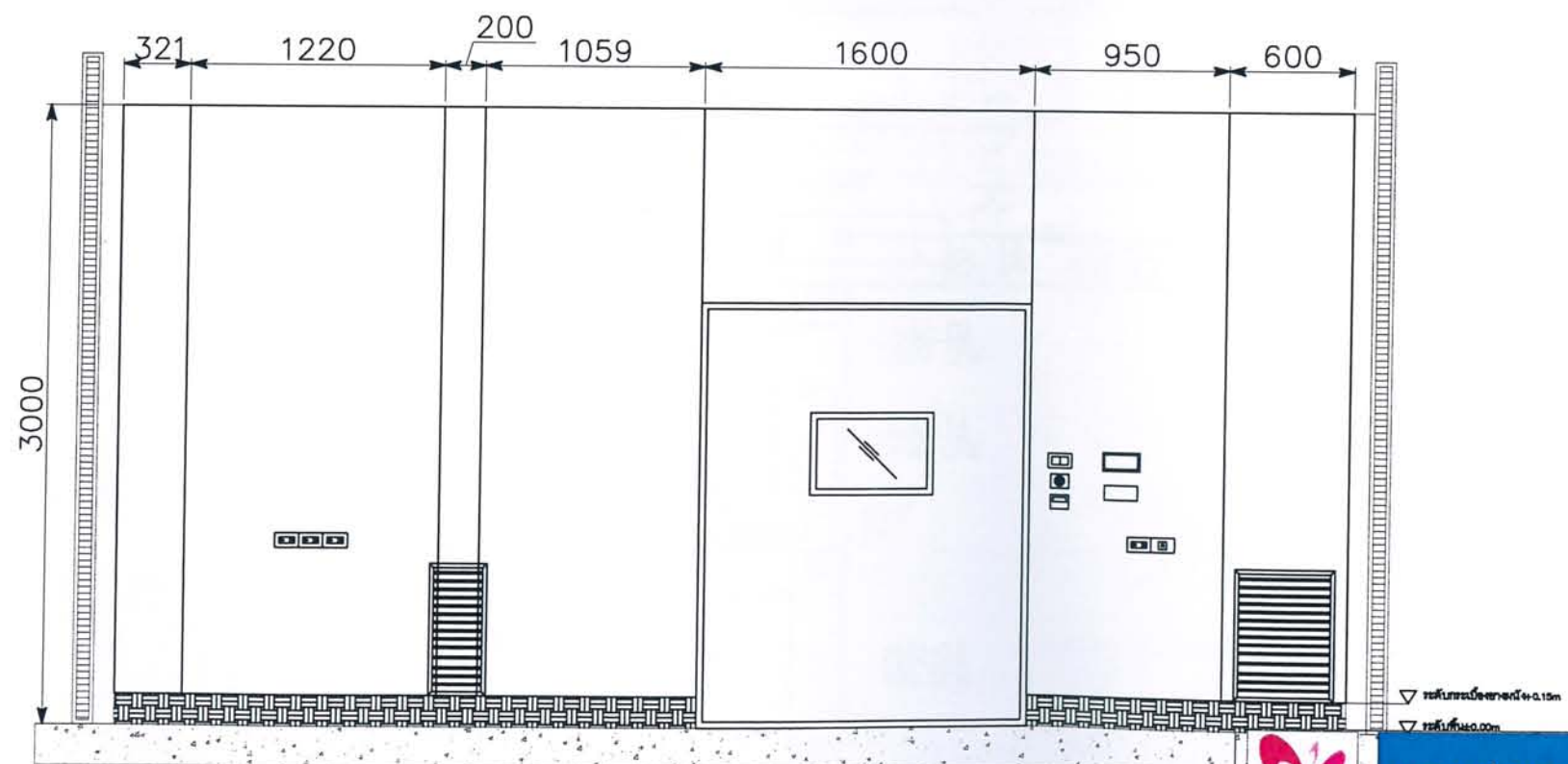
กองแบบแปลน
 กรมส่งเสริมสุขภาพ
 กระทรวงสาธารณสุข

แบบนี้ได้ผ่านการตรวจแล้ว
 ตามเอกสารเลขที่ ๑๗.๑๑.๖/๑

	แบบแปลนห้องผ่าตัด	TOTAL 1
	PROJECT : ก่อสร้างปรับปรุงพื้นที่ชั้น 3 อาคารสถาบันมะเร็งแห่งชาติ <small>248/1 ถนนพหลโยธิน 6 แขวงจตุจักร เขตจตุจักร กรุงเทพมหานคร 10400</small>	PLAN CODE : 61-003 DATE : ๐๗/๐๗/๒๕๖๑



แบบรูปด้านที่ 3



แบบรูปด้านห้องผ่าตัด OR 4

กองแบบแผน
กรมส่งเสริมบริการสุขภาพ
กระทรวงสาธารณสุข
ยืนยันได้ผ่านการตรวจแล้ว
ตามเอกสารเลขที่ ๓.๑๑/ส.๑./๖๑

แบบรูปด้านที่ 4



PROJECT : ก่อสร้างปรับปรุงพื้นที่ชั้น 3 อาคารสถาบันมะเร็งแห่งชาติ
258/1 ถนนพระรามที่ 6 แขวงทุ่งพญาไท เขตราชเทวี กรุงเทพมหานคร 10400

TITLE :
แบบรูปด้านห้องผ่าตัด OR INTERGETED
PJ.CODE : 61-003
DATE : 17/11/2561
NO. :
AR-011

TOTAL :
NO. :
AR-011

ALL DESIGN AND DRAWINGS ARE PROPERTIES OF THIS FIRM DESIGN CO., LTD.
AND CANNOT BE USED OR REPRODUCED WITHOUT THE PERMISSION.