

ตารางแสดงวงเงินงบประมาณที่ได้รับจัดสรรและราคากลาง (ราคาอ้างอิง)
ในการจัดซื้อจัดจ้างที่มีช่างงานก่อสร้าง

1. ชื่อโครงการจ้างซ่อมกล่องส่องตรวจกระเพาะอาหารและลำไส้เล็กส่วนต้น ชนิดวีดีทัศน์.....
.....หมายเลขครุภัณฑ์ ร.293-16-2 จำนวน 1 ชุด.....
กลุ่มงาน/ฝ่าย.....งานศัลยศาสตร์มะเร็งระบบทางเดินอาหาร และกล่องส่องตรวจ กลุ่มงานศัลยศาสตร์.....
ส่วนราชการ.....สถาบันมะเร็งแห่งชาติ.....
2. วงเงินงบประมาณที่ได้รับจัดสรร.....112,000.00.....บาท
3. วันที่กำหนดราคากลาง (ราคาอ้างอิง).....23 มิถุนายน 2559.....
เป็นเงิน.....112,000.00.....บาท ราคา/หน่วย (ถ้ามี).....บาท
4. แหล่งที่มาของราคากลาง (ราคาอ้างอิง)
 - 4.1บริษัท ซายน์ เอ็นจิเนียร์ อินเทอร์เน็ต เนชั่นแนล จำกัด.....
 - 4.2
 - 4.3
5. รายชื่อเจ้าหน้าที่ผู้กำหนดราคากลาง (ราคาอ้างอิง)
 - 5.1 นายระวิศักดิ์.....จันทร์वासน์..... ตำแหน่ง.....นายแพทย์ชำนาญการพิเศษ.....
.....ด้านเวชกรรม สาขาศัลยกรรม.....
 - 5.2 นายศราวุฒิ.....อมรกิจศาล..... ตำแหน่ง.....พยาบาลวิชาชีพปฏิบัติการ.....
 - 5.3 นางสาวศุภารมย์.....ศรีจันทร์ดี..... ตำแหน่ง.....พยาบาลวิชาชีพปฏิบัติการ.....

หมายเหตุ แหล่งที่มาของราคากลาง (ราคาอ้างอิง) ได้มาจาก ราคามาตรฐานสำนักงานงบประมาณ, ราคาซื้อครั้ง
สุดท้ายใน 2 ปี ราคาจากบริษัทฯ , ราคาจากเว็บไซต์ที่สืบราคา โดยไม่ต้องลงราคาแต่ละรายที่ไปสืบมา

รายละเอียดคุณลักษณะเฉพาะ การจ้างซ่อมกล้องส่องตรวจกระเพาะอาหารและลำไส้เล็กส่วนต้น
ชนิดวีดีทัศน์ หมายเลขครุภัณฑ์ ร.293-16-2 จำนวน 1 ชุด

1. วัตถุประสงค์ในการซ่อม

เนื่องจากกล้องฯ ดังกล่าว เกิดความเสียหายซึ่งเกิด จากชุดปรับมุมปรับมุมแข็ง,ชุดไฟเบอร์นำแสง, ชุดท่อน้ำ-ลม-ท่อฉีดน้ำ-ท่อดูดของเหลวเริ่มเสื่อมสภาพ ไม่สามารถใช้งานได้ตามปกติ และเพื่อซ่อมแซมแก้ไข ให้กล้องฯ ชนิดวีดีทัศน์ ที่โรงพยาบาลมีใช้อยู่ ให้สามารถใช้งานได้ตามปกติและเต็มประสิทธิภาพ

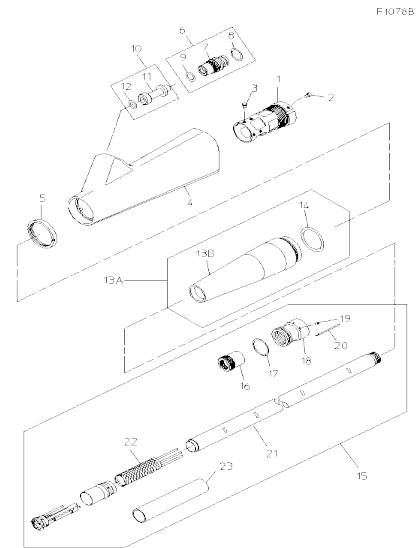
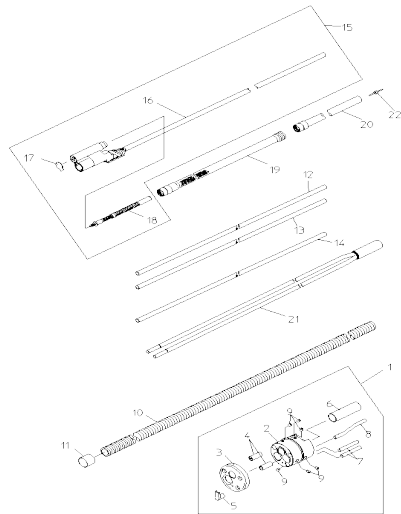
2. คุณลักษณะเฉพาะ

2.1 ชุดปรับมุม ทำหน้าที่ในการปรับมุมด้าน ซ้าย,ขวา,บน,ล่าง เพื่อการตรวจวินิจฉัย(ภาพที่ 2 หมายเลข 22,23)

2.2 ชุดไฟเบอร์นำแสงทำหน้าที่ให้ความสว่างในการตรวจวินิจฉัย (ภาพที่ 1 หมายเลขที่ 21)

2.3 ชุดท่อน้ำ-ท่อลม-ท่อดูดของเหลว ทำหน้าที่พ่นน้ำ-เป่าลมและดูดของเหลว (หมายเลข 10, 12,13,14 ภาพที่ 1)

รูปภาพประกอบ ข้อ. 2



3. เงื่อนไขเฉพาะ

3.1 รับประกันคุณภาพซ่อม 6 เดือน (180 วัน) เฉพาะอุปกรณ์/อะไหล่ที่ซ่อมเปลี่ยน